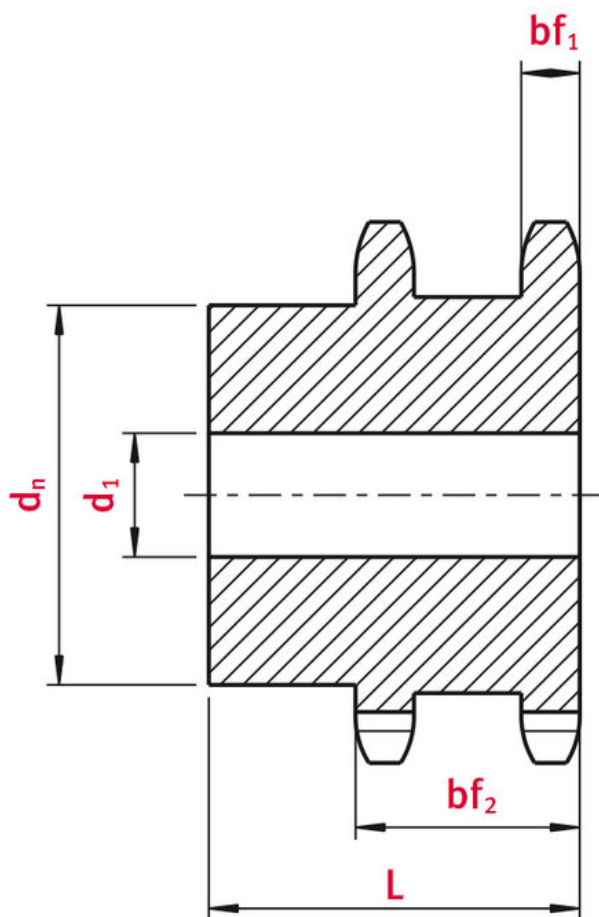


Kettenrad 12B-1 Doppel-Kettenrad 19 Zähne

Materialnummer: I3bb7cd71bfdb
Ausführung: Doppel-Kettenrad 19
Zähne



Technische Daten

KETTENRAD	12B-1
Zähne	19
Zahnbreite Simplex bf1 (mm)	10,8
Gesamtzahnbreite bf2 (mm)	38

Kopfkreis dk (mm)	123
Vorbohrung d1 (mm)	20
Gesamtlänge L (mm)	60
Naben	95

Produktinformationen

Doppelkettenräder für den zeitgleichen Einsatz von zwei Simplex-Rollenketten. Nicht für Zweifach-Ketten (Duplex-Ketten) geeignet.

JETZT DIREKT ONLINE ANFRAGEN ODER BESTELLEN

<https://www.iwis.com/de-de/produkte-services/kettenrad-12b-1-doppel-kettenrad-19-zaehne~p8735>

Hilfreiche Informationen

BERECHNUNGSPROGRAMM

INDUKET - das
Berechnungsprogramm für
Ingenieure.

[iwis.com/induket](https://www.iwis.com/induket)

KETTENAUSLEGUNG

Richtige Antriebslösung für
Ihre Herausforderung.

chaindrive@iwis.com

SERVICES

Kettenfinder, CAD-Datenbank,
Handbuch Kettentechik und
mehr.

[iwis.com/service](https://www.iwis.com/service)