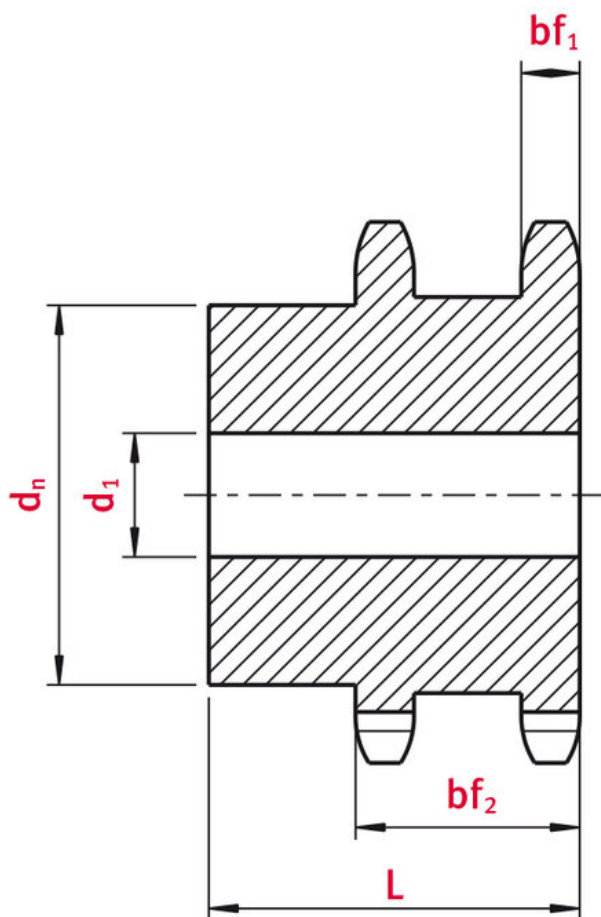


## Kettenrad 08B-1 Doppel-Kettenrad 15 Zähne

Materialnummer: I73bb46c55d82  
Ausführung: Doppel-Kettenrad 15  
Zähne



### Technische Daten

KETTENRAD	08B-1
Zähne	15
Zahnbreite Simplex bf1 (mm)	7
Gesamtzahnbreite bf2 (mm)	28

Kopfkreis dk (mm)	65,5
Vorbohrung d1 (mm)	15
Gesamtlänge L (mm)	44
Naben	46

## Produktinformationen

Doppelkettenräder für den zeitgleichen Einsatz von zwei Simplex-Rollenketten. Nicht für Zweifach-Ketten (Duplex-Ketten) geeignet.

**JETZT DIREKT ONLINE ANFRAGEN ODER BESTELLEN**

<https://www.iwis.com/de-de/produkte-services/kettenrad-08b-1-doppel-kettenrad-15-zaehne~p8724>

## Hilfreiche Informationen

### BERECHNUNGSPROGRAMM

INDUKET - das  
Berechnungsprogramm für  
Ingenieure.

[iwis.com/induket](https://www.iwis.com/induket)

### KETTENAUSLEGUNG

Richtige Antriebslösung für  
Ihre Herausforderung.

[chaindrive@iwis.com](mailto:chaindrive@iwis.com)

### SERVICES

Kettenfinder, CAD-Datenbank,  
Handbuch Kettentechik und  
mehr.

[iwis.com/service](https://www.iwis.com/service)