

Plattenbandkette 1873 Serie 1873, gehärteter Kohlenstoffstahl - FLEXON

Materialnummer: I9106e1309185

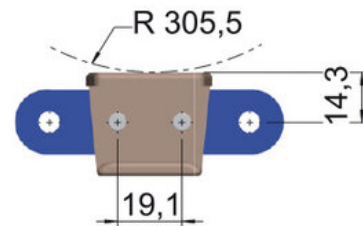
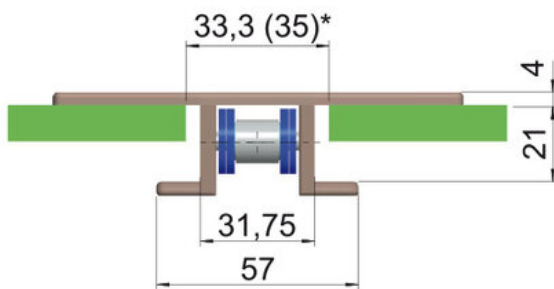
Verpackungseinheit: 3,048m

Marke: FLEXON

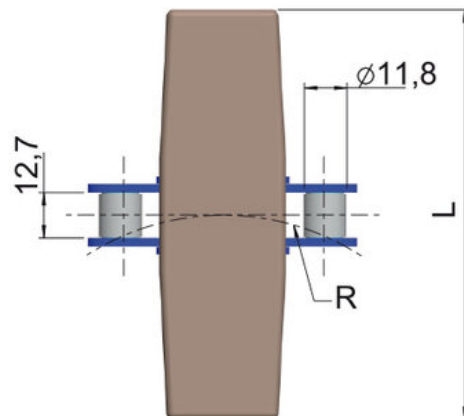
Ausführung: Serie 1873

Oberfläche: gehärteter

Kohlenstoffstahl



* 35 Kurve
Curve
33,3 Gerade
Straight



Technische Daten

SCHARNIERBANDKETTE	1873
Gewicht pro Meter (kg)	2

Rückbiegeradius (mm)	305
Breite L (mm)	57,1
Durchschnittliche Bruchlast (N)	27
Minimaler Kurvenradius R (mm)	356
Werkstoff Platte	LF
Werkstoff Grundkette	C45
Teilung Grundkette p (mm)	19,05

Produktinformationen

FLEXON-Plattenbandketten sind Hybridketten aus Stahl-Rollenketten und Kunststoff-Platten, welche die hohen Bruchlasten der ELITE-Rollenketten mit den ebenen Oberflächen der Scharnierbandketten miteinander vereinen. Kunststoffplatten fest montiert auf Standard-Rollenketten.

Highlights:

- ANSI 60 Seitenbogen Basiskette mit verlängertem Bolzen
- Einfaches Austauschen der aufgeschnappten Kunststoffplatten

Anwendungsgebiete

- Zuführ- und Automatisierungstechnik

JETZT DIREKT ONLINE ANFRAGEN ODER BESTELLEN

<https://www.iwis.com/de-de/produkte-services/plattenbandkette-1873-serie-1873-gehaerteter-kohlenstoffstahl-flexon~p7372>

Hilfreiche Informationen

BERECHNUNGSPROGRAMM

INDUKET - das
Berechnungsprogramm für
Ingenieure.

iwis.com/induket

KETTENAUSLEGUNG

Richtige Antriebslösung für
Ihre Herausforderung.

chaindrive@iwis.com

SERVICES

Kettenfinder, CAD-Datenbank,
Handbuch Kettentechnik und
mehr.

iwis.com/service