

Scharnierbandkette 812 Serie 812 Mini, Edelstahl - FLEXON

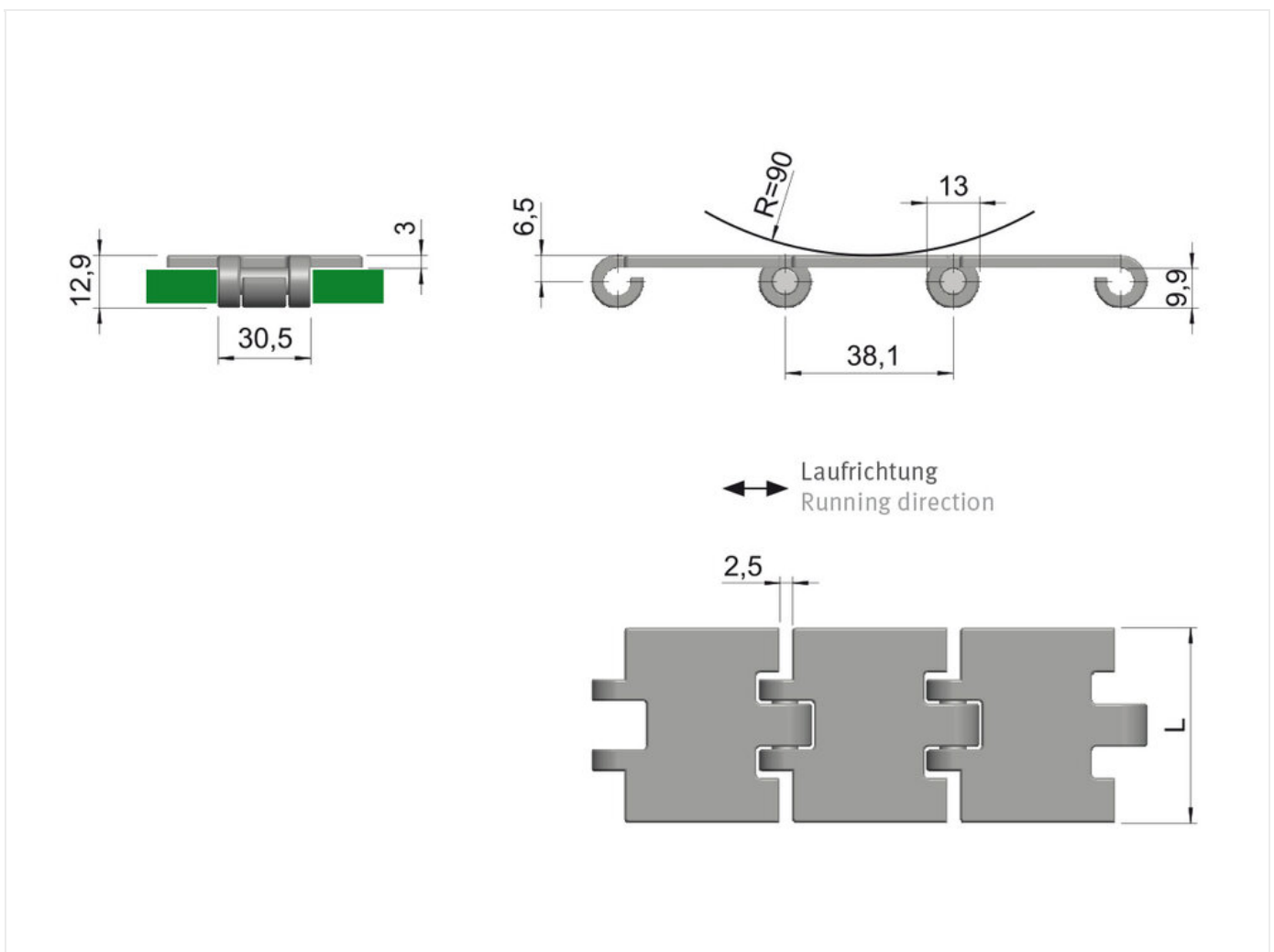
Materialnummer: I4a2d40a17e38

Verpackungseinheit: 3,048m

Marke: FLEXON

Ausführung: Serie 812 Mini

Oberfläche: Edelstahl



Technische Daten

SCHARNIERBANDKETTE	812
Bolzendurchmesser d2 max. (mm)	6,35
Gewicht pro Meter (kg)	1,6
Werkstoff Kette	Standard

Werkstoff Bolzen	gehärteter Edelstahl
Plattendicke (mm)	3
Rückbiegeradius (mm)	90
Spaltmaß G (mm)	2,5
Breite L (mm)	50
Durchschnittliche Streckgrenze (N)	4

Produktinformationen

FLEXON Stahl- und Edelstahl-Scharnierbandketten werden als gerad- und kurvengängige Versionen in verschiedenen Gelenkformen und Materialien angeboten. Sie zeichnen sich durch hohe zulässige Belastungen, hohe Verschleißbeständigkeiten, hochwertige Oberflächen sowie exzellente Verarbeitung aus und finden nicht nur in der Getränkeindustrie Anwendung.

Highlights:

- Ferritischer Edelstahl mit 17% Chrome
- AISI 430 bzw. DIN 1.4016
- Gute mechanische Festigkeit und Korrosionsbeständigkeit
- Wirtschaftliche Alternative zu Mega und Austenitic Materialien
- Für Magnetketten einsetzbar
- Einsatztemperaturen von -40°C bis +400°C
- 17 HRC

Anwendungsgebiete

- Zuführ- und Automatisierungstechnik
- Lebensmittelindustrie
- Automobilindustrie
- Stahlindustrie

JETZT DIREKT ONLINE ANFRAGEN ODER BESTELLEN

<https://www.iwis.com/de-de/produkte-services/scharnierbandkette-812-serie-812-mini-edelstahl-flexon~p7309>

Hilfreiche Informationen

BERECHNUNGSPROGRAMM

INDUKET - das
Berechnungsprogramm für
Ingenieure.

iwis.com/induket

KETTENAUSLEGUNG

Richtige Antriebslösung für
Ihre Herausforderung.

chaindrive@iwis.com

SERVICES

Kettenfinder, CAD-Datenbank,
Handbuch Kettentechnik und
mehr.

iwis.com/service