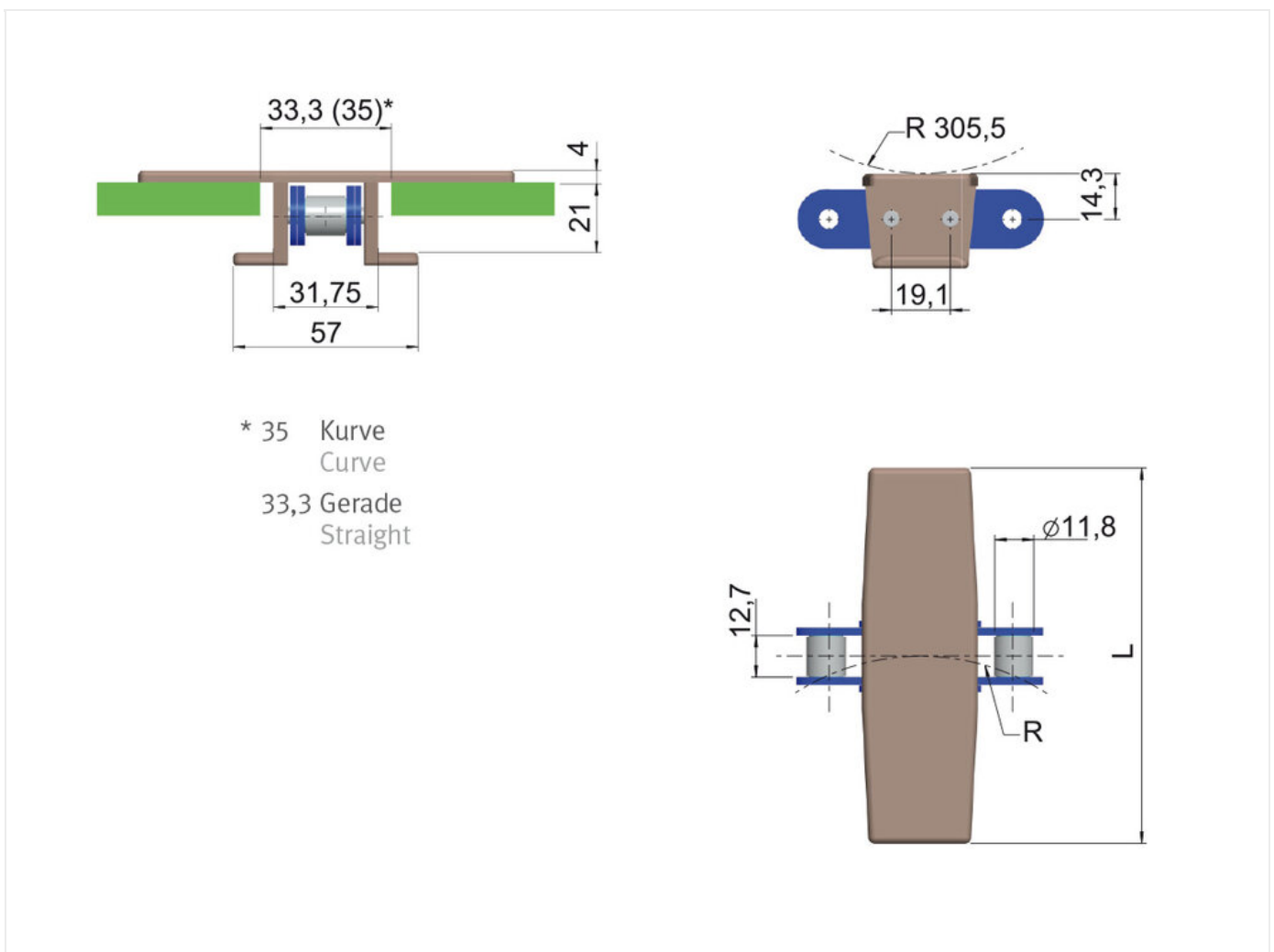


## Plattenbandkette 1873 Serie 1873, Edelstahl - FLEXON

Materialnummer: 34393  
Verpackungseinheit: 3,048m

Marke: FLEXON  
Ausführung: Serie 1873  
Oberfläche: Edelstahl



### Technische Daten

SCHARNIERBANDKETTE	1873
Gewicht pro Meter (kg)	2,41
Rückbiegeradius (mm)	305
Breite L (mm)	152,4

Durchschnittliche Bruchlast (N)	14,82
Minimaler Kurvenradius R (mm)	457
Werkstoff Platte	LF
Werkstoff Grundkette	coreshop.product.attribute.stainlesssteel
Teilung Grundkette p (mm)	19,05

## Produktinformationen

FLEXON-Plattenbandketten sind Hybridketten aus Stahl-Rollenketten und Kunststoff-Platten, welche die hohen Bruchlasten der ELITE-Rollenketten mit den ebenen Oberflächen der Scharnierbandketten miteinander vereinen. Kunststoffplatten fest montiert auf Edelstahl-Rollenketten.

Highlights:

- ANSI 60 Seitenbogen Basiskette mit verlängertem Bolzen
- Einfaches Austauschen der aufgeschnapten Kunststoffplatten

## Anwendungsgebiete

- Zuführ- und Automatisierungstechnik

**JETZT DIREKT ONLINE ANFRAGEN ODER BESTELLEN**

<https://www.iwis.com/de-de/produkte-services/plattenbandkette-1873-serie-1873-edelstahl-flexon~p7273>

## Hilfreiche Informationen

### BERECHNUNGSPROGRAMM

INDUKET - das  
Berechnungsprogramm für  
Ingenieure.

[iwis.com/induket](https://www.iwis.com/induket)

### KETTENAUSLEGUNG

Richtige Antriebslösung für  
Ihre Herausforderung.

[chaindrive@iwis.com](mailto:chaindrive@iwis.com)

### SERVICES

Kettenfinder, CAD-Datenbank,  
Handbuch Kettentechnik und  
mehr.

[iwis.com/service](https://www.iwis.com/service)

