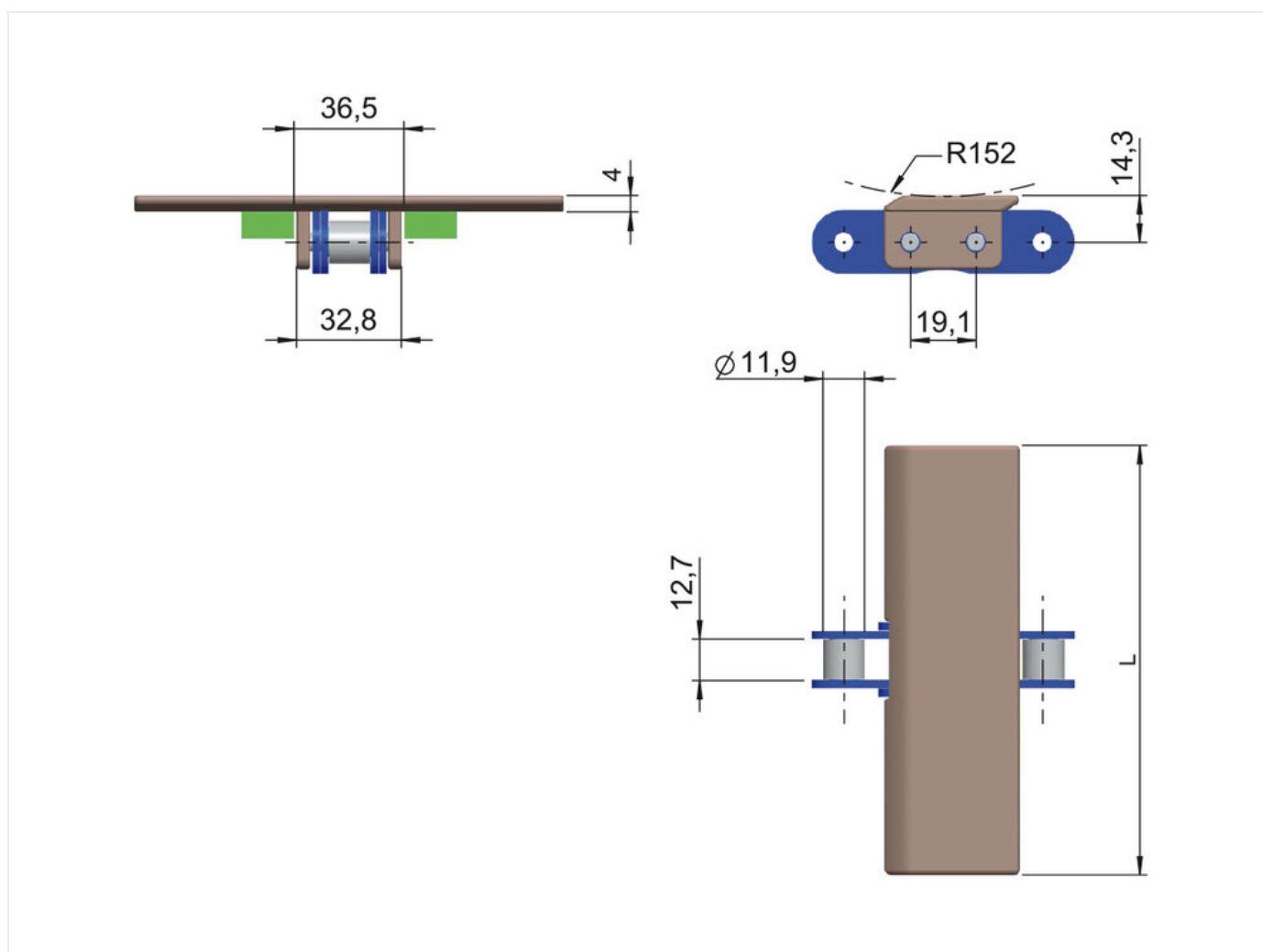


Plattenbandkette 863 Serie 863, Edelstahl - FLEXON

Materialnummer: 34379
Verpackungseinheit: 3,048m

Marke: FLEXON
Ausführung: Serie 863
Oberfläche: Edelstahl



Technische Daten

SCHARNIERBANDKETTE	863
Gewicht pro Meter (kg)	2,53
Rückbiegeradius (mm)	150
Breite L (mm)	152,4

Durchschnittliche Bruchlast (N)	18,8
Werkstoff Platte	LF
Werkstoff Grundkette	coreshop.product.attribute.stainlesssteel
Teilung Grundkette p (mm)	19,05

Produktinformationen

FLEXON-Plattenbandketten sind Hybridketten aus Stahl-Rollenketten und Kunststoff-Platten, welche die hohen Bruchlasten der ELITE-Rollenketten mit den ebenen Oberflächen der Scharnierbandketten miteinander vereinen. Kunststoffplatten fest montiert auf Edelstahl-Rollenketten.

Highlights:

- ANSI 60 Basiskette mit verlängertem Bolzen
- Einfaches Austauschen der aufgeschnappten Kunststoffplatten

Anwendungsgebiete

- Zuführ- und Automatisierungstechnik
- Lebensmittelindustrie
- Automobilindustrie

JETZT DIREKT ONLINE ANFRAGEN ODER BESTELLEN

<https://www.iwis.com/de-de/produkte-services/plattenbandkette-863-serie-863-edelstahl-flexon~p7256>

Hilfreiche Informationen

BERECHNUNGSPROGRAMM

INDUKET - das
Berechnungsprogramm für
Ingenieure.

iwis.com/induket

KETTENAUSLEGUNG

Richtige Antriebslösung für
Ihre Herausforderung.

chaindrive@iwis.com

SERVICES

Kettenfinder, CAD-Datenbank,
Handbuch Kettentechnik und
mehr.

iwis.com/service