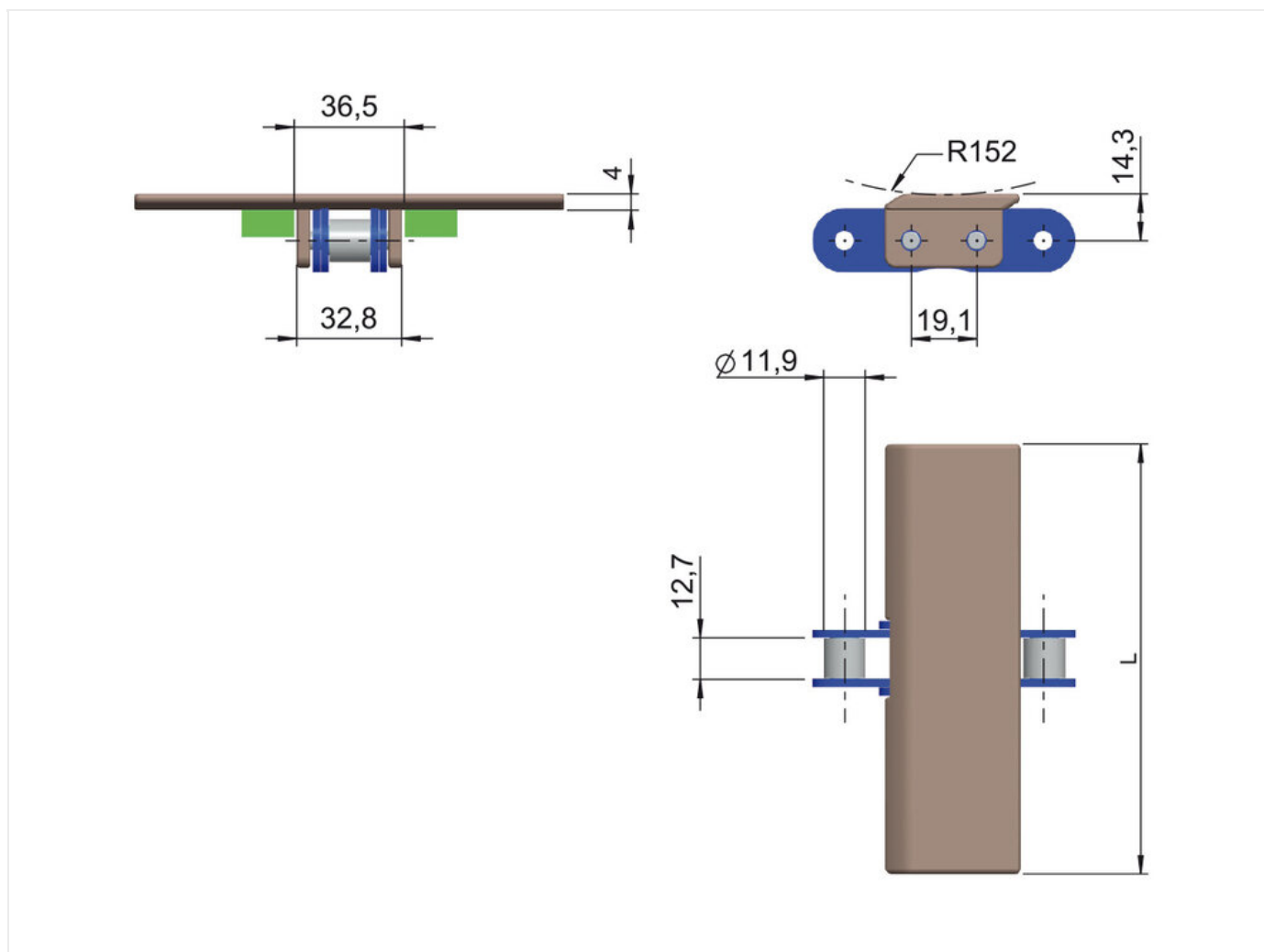


## Plattenbandkette 863 Serie 863, gehärteter Kohlenstoffstahl - FLEXON

Materialnummer: 34375  
Verpackungseinheit: 3,048m

Marke: FLEXON  
Ausführung: Serie 863  
Oberfläche: gehärteter  
Kohlenstoffstahl



### Technische Daten

SCHARNIERBANDKETTE	863
Gewicht pro Meter (kg)	2,1

Rückbiegeradius (mm)	150
Breite L (mm)	82,5
Durchschnittliche Bruchlast (N)	31,8
Werkstoff Platte	LF
Werkstoff Grundkette	C45
Teilung Grundkette p (mm)	19,05

## Produktinformationen

FLEXON-Plattenbandketten sind Hybridketten aus Stahl-Rollenketten und Kunststoff-Platten, welche die hohen Bruchlasten der ELITE-Rollenketten mit den ebenen Oberflächen der Scharnierbandketten miteinander vereinen. Kunststoffplatten fest montiert auf Standard-Rollenketten.

Highlights:

- ANSI 60 Basiskette mit verlängertem Bolzen
- Einfaches Austauschen der aufgeschnapten Kunststoffplatten

## Anwendungsgebiete

- Zuführ- und Automatisierungstechnik
- Lebensmittelindustrie
- Automobilindustrie

**JETZT DIREKT ONLINE ANFRAGEN ODER BESTELLEN**

<https://www.iwis.com/de-de/produkte-services/plattenbandkette-863-serie-863-gehaerteter-kohlenstoffstahl-flexon~p7251>

## Hilfreiche Informationen

## **BERECHNUNGSPROGRAMM**

INDUKET - das  
Berechnungsprogramm für  
Ingenieure.

[iwis.com/induket](http://iwis.com/induket)

## **KETTENAUSLEGUNG**

Richtige Antriebslösung für  
Ihre Herausforderung.

[chaindrive@iwis.com](mailto:chaindrive@iwis.com)

## **SERVICES**

Kettenfinder, CAD-Datenbank,  
Handbuch Kettentechnik und  
mehr.

[iwis.com/service](http://iwis.com/service)