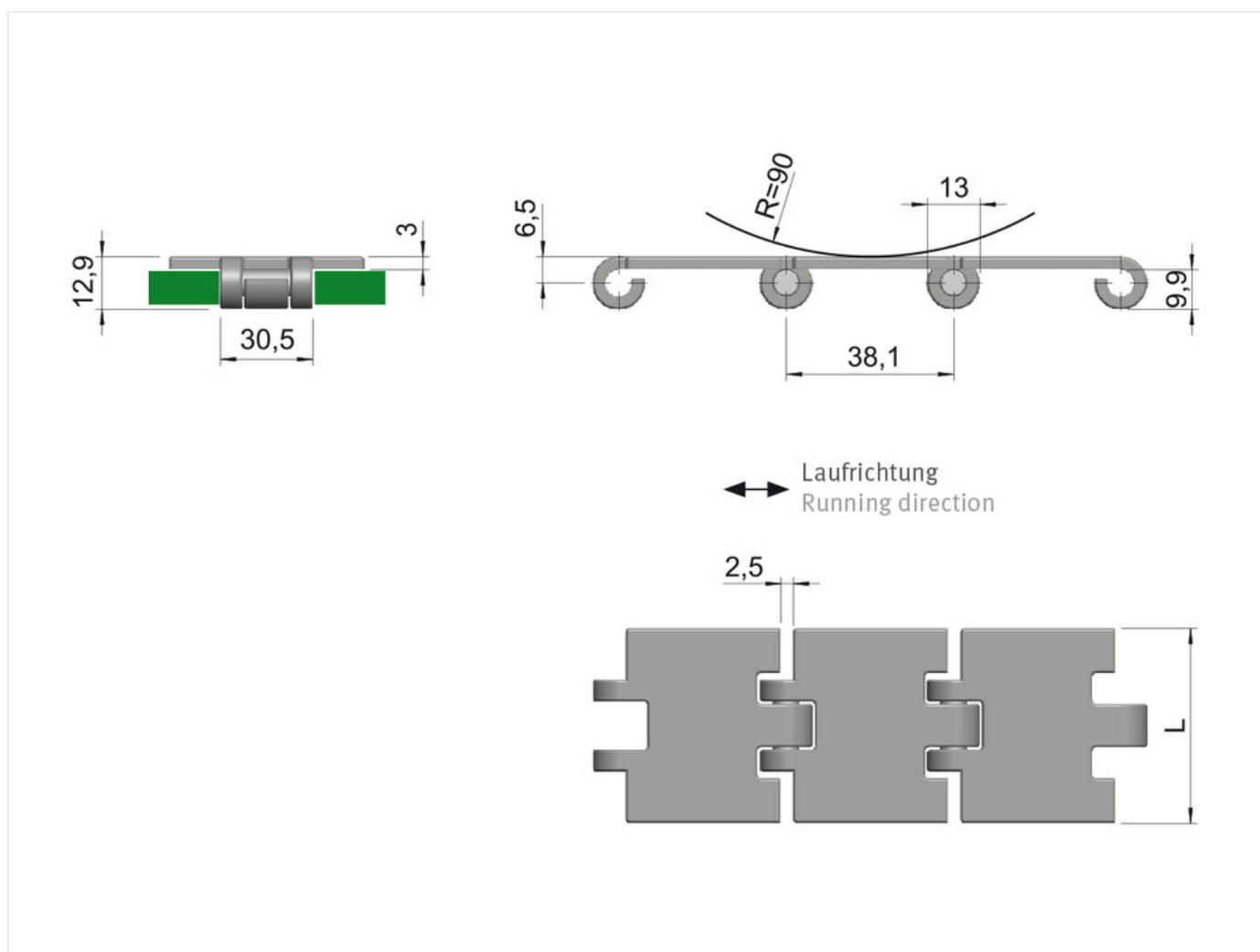


## Scharnierbandkette 812 Serie 812 Mini, Edelstahl - FLEXON

Materialnummer: 81014074  
Verpackungseinheit: 3,048m

Marke: FLEXON  
Ausführung: Serie 812 Mini  
Oberfläche: Edelstahl



### Technische Daten

SCHARNIERBANDKETTE	812
Bolzendurchmesser d2 max. (mm)	6,35
Gewicht pro Meter (kg)	1,1
Werkstoff Kette	Mega

Werkstoff Bolzen	gehärteter Edelstahl
Plattendicke (mm)	3
Rückbiegeradius (mm)	75
Spaltmaß G (mm)	2,8
Breite L (mm)	31,8
Durchschnittliche Streckgrenze (N)	3,6

## Produktinformationen

FLEXON Stahl- und Edelstahl-Scharnierbandketten werden als gerad- und kurvengängige Versionen in verschiedenen Gelenkformen und Materialien angeboten. Sie zeichnen sich durch hohe zulässige Belastungen, hohe Verschleißbeständigkeiten, hochwertige Oberflächen sowie exzellente Verarbeitung aus und finden nicht nur in der Getränkeindustrie Anwendung.

Highlights:

- Hochleistungsedelstahl für Hochgeschwindigkeits- und Schwerlastanwendungen
- Sehr hohe ertragbare Belastungen
- Hervorragende Korrosionsbeständigkeit und Verschleißfestigkeit
- Sehr gute Oberflächenhärte durch Kaltverfestigung
- Höchste Oberflächenqualität
- Für Magnetketten einsetzbar
- Einsatztemperaturen von -40°C bis +260°C
- 27 HRC

## Anwendungsgebiete

- Zuführ- und Automatisierungstechnik
- Lebensmittelindustrie
- Automobilindustrie
- Stahlindustrie

□

**JETZT DIREKT ONLINE ANFRAGEN ODER BESTELLEN**

<https://www.iwis.com/de-de/produkte-services/scharnierbandkette-812-serie-812-mini-edelstahl-flexon~p7110>

## Hilfreiche Informationen



### **BERECHNUNGSPROGRAMM**

INDUKET - das  
Berechnungsprogramm für  
Ingenieure.

[iwis.com/induket](http://iwis.com/induket)



### **KETTENAUSLEGUNG**

Richtige Antriebslösung für  
Ihre Herausforderung.

[chaindrive@iwis.com](mailto:chaindrive@iwis.com)



### **SERVICES**

Kettenfinder, CAD-Datenbank,  
Handbuch Kettentechnik und  
mehr.

[iwis.com/service](http://iwis.com/service)