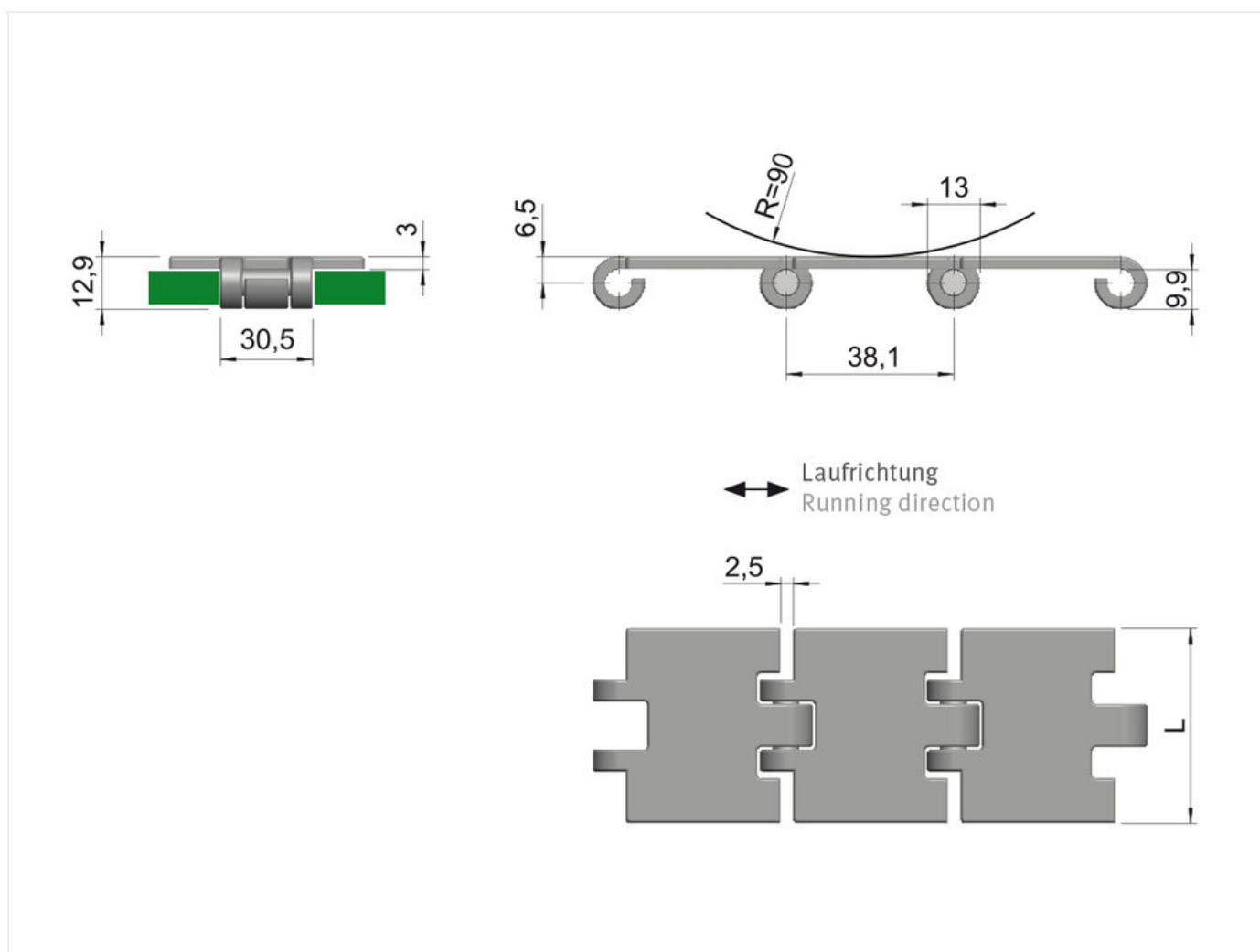


Scharnierbandkette 812 Serie 812 Mini, Edelstahl - FLEXON

Materialnummer: 81014128
Verpackungseinheit: 3,048m

Marke: FLEXON
Ausführung: Serie 812 Mini
Oberfläche: Edelstahl



Technische Daten

SCHARNIERBANDKETTE	812
Bolzendurchmesser d2 max. (mm)	6,35
Gewicht pro Meter (kg)	1,6
Werkstoff Kette	Austenitic

Werkstoff Bolzen	gehärteter Edelstahl
Plattendicke (mm)	3
Rückbiegeradius (mm)	90
Spaltmaß G (mm)	2,5
Breite L (mm)	50
Durchschnittliche Streckgrenze (N)	4

Produktinformationen

FLEXON Stahl- und Edelstahl-Scharnierbandketten werden als gerad- und kurvengängige Versionen in verschiedenen Gelenkformen und Materialien angeboten. Sie zeichnen sich durch hohe zulässige Belastungen, hohe Verschleißbeständigkeiten, hochwertige Oberflächen sowie exzellente Verarbeitung aus und finden nicht nur in der Getränkeindustrie Anwendung.

Highlights:

- Austenitischer Edelstahl mit 17% Chrome und 8% Nickel
- AISI 304 bzw. DIN 1.4301
- Höchste Verschleiß- und Chemikalienbeständigkeit
- Nicht magnetisch
- Einsatztemperaturen von -40°C bis +400°C

Anwendungsgebiete

- Zuführ- und Automatisierungstechnik
- Lebensmittelindustrie
- Automobilindustrie
- Stahlindustrie

JETZT DIREKT ONLINE ANFRAGEN ODER BESTELLEN

<https://www.iwis.com/de-de/produkte-services/scharnierbandkette-812-serie-812-mini-edelstahl-flexon~p7109>

Hilfreiche Informationen

BERECHNUNGSPROGRAMM

INDUKET - das
Berechnungsprogramm für
Ingenieure.

iwis.com/induket

KETTENAUSLEGUNG

Richtige Antriebslösung für
Ihre Herausforderung.

chaindrive@iwis.com

SERVICES

Kettenfinder, CAD-Datenbank,
Handbuch Kettentechnik und
mehr.

iwis.com/service