

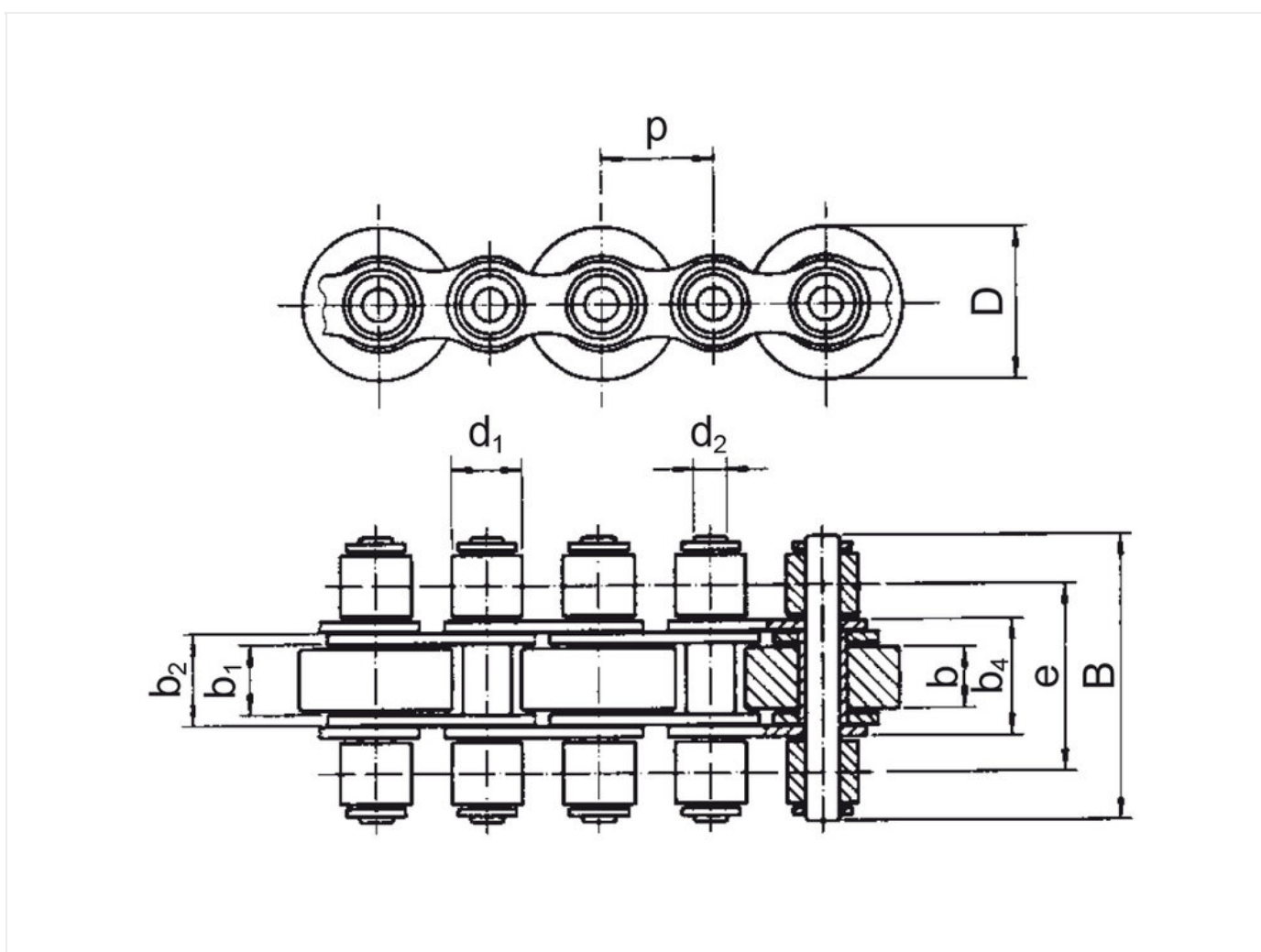


## Stauförderkette 12B Bauform M - JWIS

Materialnummer: I0782400b535c

Marke: JWIS

Ausführung: Bauform M



### Technische Daten

STAUFÖRDERKETTE	12B
Teilung p (mm)	19,05
Lichte Weite b1 min. (mm)	11,75
Rollendurchmesser d1 max. (mm)	12,07

Bolzendurchmesser d2 max. (mm)	5,72
Bolzenlänge b4 max. (mm)	48
Innengliedbreite b2 max. (mm)	15,62
Breite über Außenlaschen b5 max. (mm) (JWIS: b4)	19,55
Staurollen Durchmesser d5 (mm) (JWIS: D)	24 / 26 / 28
Staurollenbreite b8 (mm) (JWIS: b)	11
Gewicht pro Meter (kg)	2,88
Querteilung pt (mm) (JWIS: e)	31,5
Max. Last pro Förderrolle (N)	15

## Produktinformationen

Stauförderketten der Marke JWIS haben beidseitig außenliegende Laufrollen, die einerseits zur Kraftübertragung in die Verzahnung des Kettenrades eingreifen, andererseits die Abstützung der Kette im Profil übernehmen. Ihre Besonderheit besteht darin, dass die Buchsen im Innenglied leicht überstehen und somit Kontaktkorrosion zwischen Innenglied und Außenlasche vermieden wird. Alle 1/2" und 3/4" JWIS-Stauförderketten sind mit Leichtlaufrollen aus Sintermetall ausgestattet die immer extrem leicht laufen und nicht durch Schmierstoff gebremst werden. Dadurch kann Ihre Anlage um 30% länger gebaut werden, ohne die Antriebsmotoren zu verändern bzw. bei gleicher Förderlänge können kleinere Antriebseinheiten verwendet werden. Zusätzlich werden Kette und Antrieb geschont und sorgen damit für eine längere Lebensdauer der kompletten Anlage.

Das Besondere an unseren IPW-geschmierten Stauförderketten:

- JWIS-Stauförderketten sind äußerlich trocken
- Das Fördergut kommt nicht mit dem Schmierstoff im Kontakt
- Keine Überschmierung und somit kein „Abtropfen“ in anwendungsnahen Bereichen
- Eine saubere Umgebung ist gewährleistet
- Die Kette nimmt keine Verschmutzungen/Partikel/Fasern/Stäube auf

## Anwendungsgebiete

- Logistiksysteme, Lagertechnik
- Elektronikindustrie und Leiterplattenfertigung
- Fördertechnik
- Verpackungsindustrie
- Lebensmittelindustrie
- Baustoff-, Glas- und Keramikindustrie
- Pharmaindustrie, Medizintechnik

**JETZT DIREKT ONLINE ANFRAGEN ODER BESTELLEN**

<https://www.iwis.com/de-de/produkte-services/stafoerderkette-12b-bauform-m-jwis~p4928>

## Hilfreiche Informationen

### **BERECHNUNGSPROGRAMM**

INDUKET - das  
Berechnungsprogramm für  
Ingenieure.

[iwis.com/induket](https://www.iwis.com/induket)

### **KETTENAUSLEGUNG**

Richtige Antriebslösung für  
Ihre Herausforderung.

[chaindrive@iwis.com](mailto:chaindrive@iwis.com)

### **SERVICES**

Kettenfinder, CAD-Datenbank,  
Handbuch Kettentechnik und  
mehr.

[iwis.com/service](https://www.iwis.com/service)