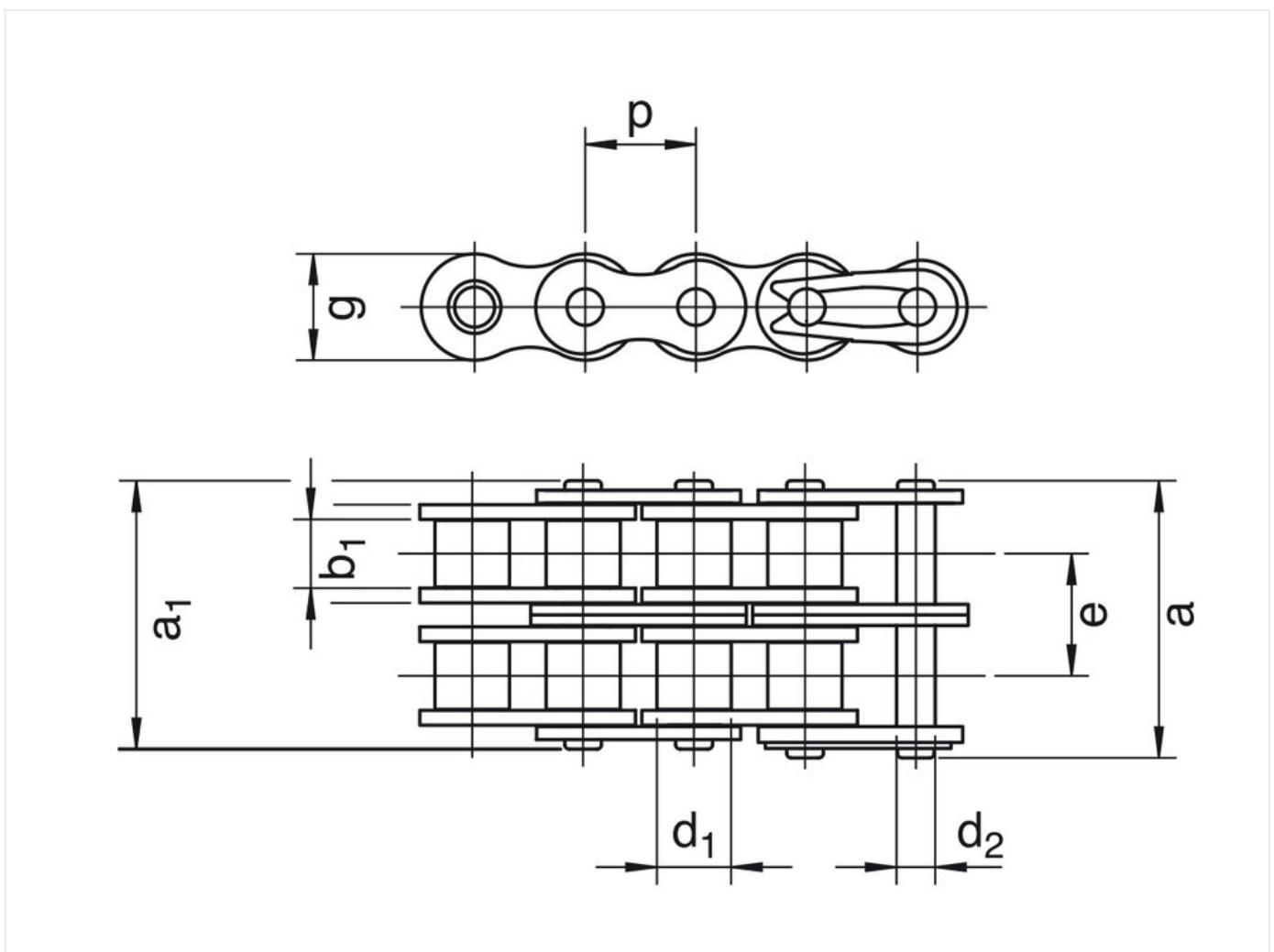




Rollenkette 12B-2 b.dry, Edelstahl - wartungsfrei - JWIS

Materialnummer: 40009456
Verpackungseinheit: 5,024m

Marke: JWIS
Ausführung: b.dry
Oberfläche: Edelstahl - wartungsfrei



Technische Daten

ROLLENKETTE	12B
Teilung p (mm)	19,05
Lichte Weite b1 min. (mm)	11,68
Rollendurchmesser d1 max. (mm)	5,72

Innengliedbreite b2 max. (mm)	12,07
Außenglied Niet a1 max. (mm)	42,2
Außenglied Nut a max. (mm)	46,8
Laschenhöhe h2 max. (mm) (JWIS: g)	16,1
Min. Bruchkraft ISO/DIN Standard FU (kN)	35
Querteilung pt (mm) (JWIS: e)	19,46

Produktinformationen

b.dry-Rollenketten bestehen aus rost- und wartungsfreiem CF-Edelstahl mit einem optimierten Gelenk: Letzteres ist ein Highlight in Sachen Präzision. Das Material ist bislang unbestreitbar einzigartig in seinen Fähigkeiten: b.dry-Produkte laufen komplett trocken und dabei trotzdem verschleißfester, korrosionsbeständiger, bruchfester und mit deutlich längerer Lebensdauer als vergleichbare Ketten.

Highlights:

- Optimal aufeinander abgestimmte Einzelteileigenschaften verringern den Verschleiß der Ketten und erhöhen die Lebensdauer markant. b.dry-Ketten sind extrem zuverlässig, dynamisch hochbelastbar und korrosionsbeständig.
- b.dry-Ketten laufen komplett trocken, eine Schmierung ist nicht notwendig dank Hochleistungskunststoffgleitlager im Gelenk
- Sehr hohe Medienbeständigkeit. Informationen zur chemischen Beständigkeit der b.dry-Kette und -Hülse auf Anfrage
- Längentoleranzen nach ISO 606
- Temperaturbereich: -100 °C bis +200 °C
- Keine Nachschmierung erforderlich
- Auch in Ausführungen als Rollenketten mit Anbauteilen oder verlängerten Bolzen sowie als kundenindividuelle Entwicklung möglich. ANSI-Ketten auf Anfrage.

Anwendungsgebiete

- Pharmaindustrie, Medizintechnik
- Lebensmittelindustrie

JETZT DIREKT ONLINE ANFRAGEN ODER BESTELLEN

<https://www.iwis.com/de-de/produkte-services/rollenkette-12b-2-bdry-edelstahl-wartungsfrei-jwis~p4883>

Hilfreiche Informationen



BERECHNUNGSPROGRAMM

INDUKET - das
Berechnungsprogramm für
Ingenieure.

iwis.com/induket



KETTENAUSLEGUNG

Richtige Antriebslösung für
Ihre Herausforderung.

chaindrive@iwis.com



SERVICES

Kettenfinder, CAD-Datenbank,
Handbuch Kettentechnik und
mehr.

iwis.com/service