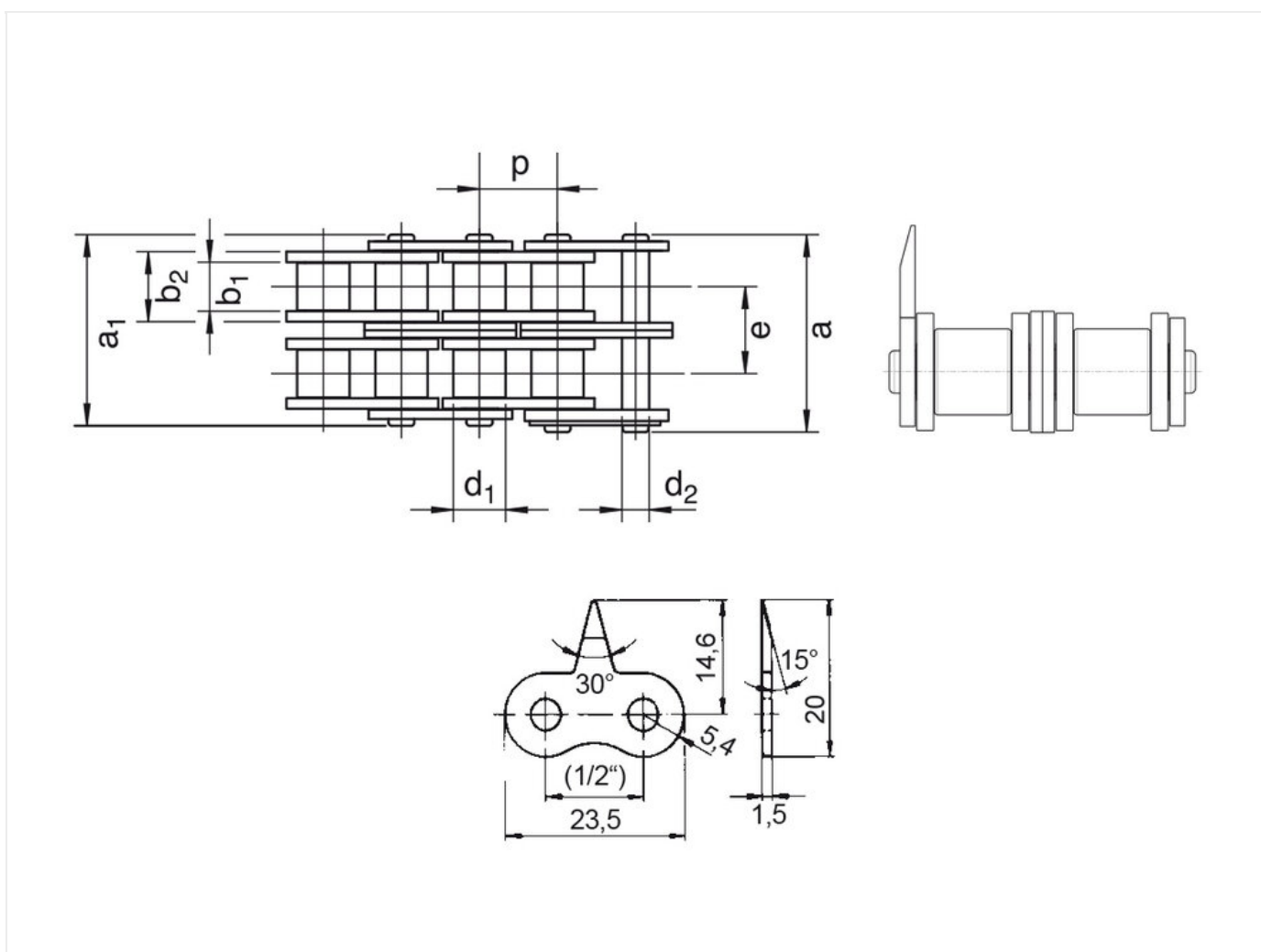




Förderkette 08B-2 Spitzlaschenkette Form 112.0 - JWIS

Materialnummer: 50018836
 Marke: JWIS
 Ausführung: Spitzlaschenkette Form
 112.0



Technische Daten

ROLLENKETTE	08B
Teilung p (mm)	12,7
Lichte Weite b1 min. (mm)	7,75

Rollendurchmesser d1 max. (mm)	8,51
Bolzendurchmesser d2 max. (mm)	4,45
Innengliedbreite b2 max. (mm)	11,3
Außenglied Niet a1 max. (mm)	30,8
Außenglied Nut a max. (mm)	32,4
Laschenhöhe h2 max. (mm) (JWIS: g)	12,2
Min. Bruchkraft ISO/DIN Standard FU (kN)	40,000
Mittlere Bruchkraft FB (kN)	31,100
Gewicht pro Meter (kg)	1,4
Gelenkfläche f (cm ²)	1
Querteilung pt (mm) (JWIS: e)	13,92

Produktinformationen

Spitzlaschenkettens sind Thermoformketten, die in allen Thermoformverpackungsanwendungen ein Höchstmaß an Präzision, Qualität und Langlebigkeit bieten. iwis-Förderketten können den besonderen individuellen Anforderungen Ihrer Anwendung angepasst werden. Zusätzlich zur breiten Palette spezieller gerader und gebogener Spitzlaschen bietet iwis seinen Kunden auch Unterstützung bei der Entwicklung eigener Lösungen.

Highlights:

- Stützrollen und verschleißfeste speziell entwickelte fließgepresste Kopfbolzen für genaue Folienausrichtung
- SL (super longlife) wärmebehandelte easy break Ansatzbolzen für niedrigen Verschleiß und erhöhte Präzision
- Die optimierte Form der gehärteten Spitzlaschenprofile bietet die beste Lösung zur Verarbeitung Ihres Thermoformmaterials und optimale Lebensdauer der Kette
- Speziell entwickelte Mittelaschen reduzieren Transversalkräfte innerhalb der Kette und verhindern somit die Kettenstreckung bei gleichzeitiger Verlängerung der Lebensdauer

Anwendungsgebiete

- Lebensmittelindustrie
- Verpackungsindustrie

JETZT DIREKT ONLINE ANFRAGEN ODER BESTELLEN

<https://www.iwis.com/de-de/produkte-services/foerderkette-08b-2-spitzlaschenkette-form-1120-iwis~p4872>

Hilfreiche Informationen

BERECHNUNGSPROGRAMM

INDUKET - das
Berechnungsprogramm für
Ingenieure.

[iwis.com/induket](https://www.iwis.com/induket)

KETTENAUSLEGUNG

Richtige Antriebslösung für
Ihre Herausforderung.

chaindrive@iwis.com

SERVICES

Kettenfinder, CAD-Datenbank,
Handbuch Kettentechik und
mehr.

[iwis.com/service](https://www.iwis.com/service)