



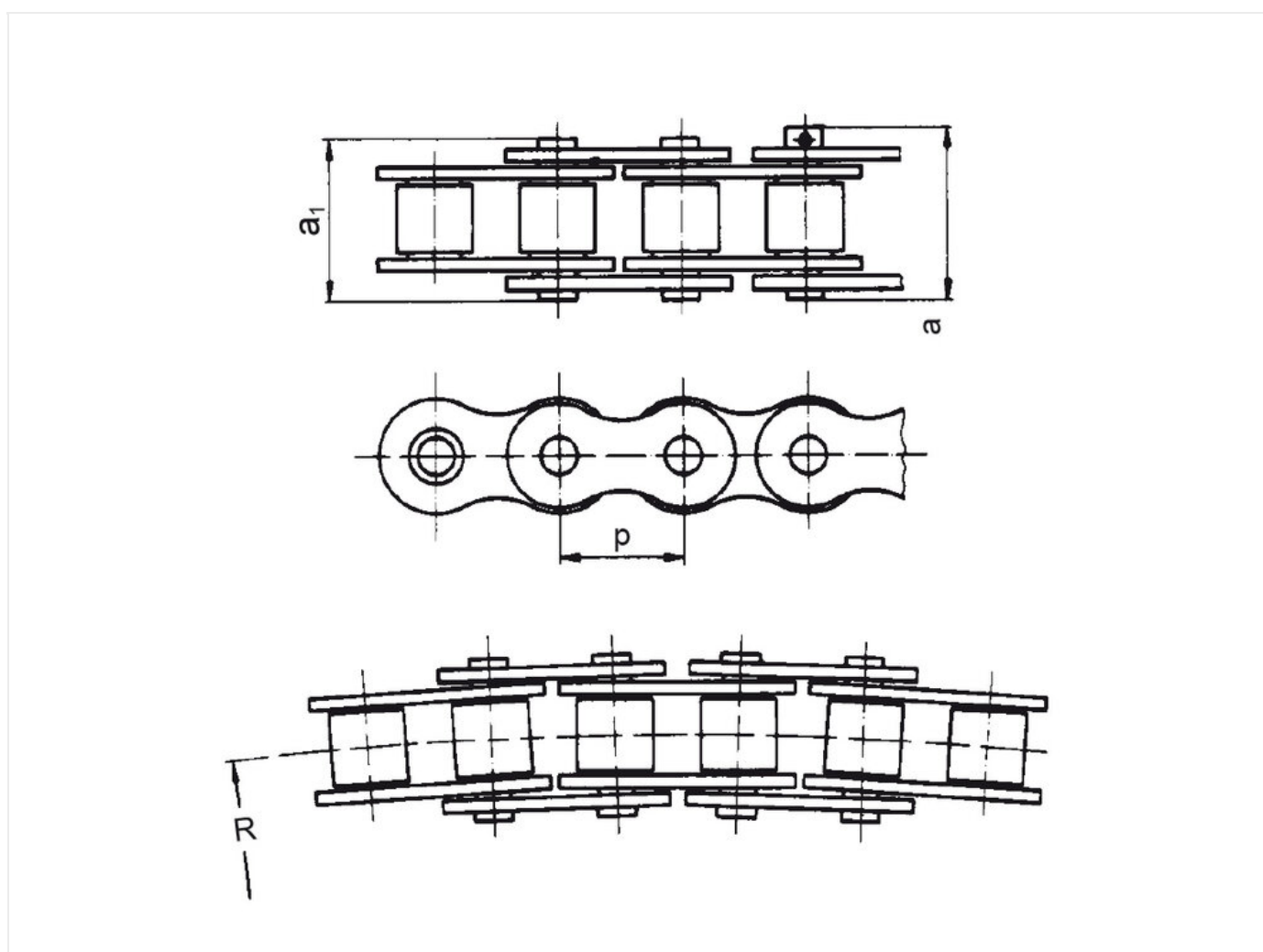
## Seitenbogenkette 40-1 - JWIS

Materialnummer: 50018739

Marke: JWIS



Produktbild folgt in Kürze



### Technische Daten

ROLLENKETTE	40
Teilung p (mm)	12,7
Lichte Weite b1 min. (mm)	7,92
Rollendurchmesser d1 max. (mm)	7,95

Bolzendurchmesser d2 max. (mm)	3,98
Innengliedbreite b2 max. (mm)	11,17
Außenglied Niet a1 max. (mm)	16,8
Außenglied Nut a max. (mm)	17,8
Laschenhöhe h2 max. (mm) (JWIS: g)	12,06
Min. Bruchkraft ISO/DIN Standard FU (kN)	10
Mittlere Bruchkraft FB (kN)	13,9
Gewicht pro Meter (kg)	0,65
Gelenkfläche f (cm <sup>2</sup> )	0,44

## Produktinformationen

iwis-Seitenbogenketten werden in der Regel als Förder- oder Schleppketten dort eingesetzt, wo die Anwendung einen Bogenlauf erfordert. Die Ketten können unterschiedliche Bogenradien aufweisen. In der Regel haben die Ketten einen reduzierten Bolzendurchmesser, aber auch konische Bolzen oder bikonische Buchsen sind möglich.

iwis-Hochleistungsketten mit speziell ausgeführtem Kettengelenk. Exklusiv von iwis.

Highlights:

- Statt Linienberührung flächige Anlage des Kettengelenkes im Kurvenbereich
- Durch symmetrisch konische Bolzen sehr enge Kurvenradien möglich
- Durch Verwendung von iwis-Mitnehmer- und Winkellaschen als Förderketten universell einsetzbar

## Anwendungsgebiete

- Logistiksysteme, Lagertechnik
- Fördertechnik
- Elektronikindustrie und Leiterplattenfertigung
- Zuführ- und Automatisierungstechnik
- Textilmaschinen- und Bekleidungsindustrie



**JETZT DIREKT ONLINE ANFRAGEN ODER BESTELLEN**

<https://www.iwis.com/de-de/produkte-services/seitenbogenkette-40-1-jwis~p4813>

## Hilfreiche Informationen



### **BERECHNUNGSPROGRAMM**

INDUKET - das  
Berechnungsprogramm für  
Ingenieure.

[iwis.com/induket](http://iwis.com/induket)



### **KETTENAUSLEGUNG**

Richtige Antriebslösung für  
Ihre Herausforderung.

[chaindrive@iwis.com](mailto:chaindrive@iwis.com)



### **SERVICES**

Kettenfinder, CAD-Datenbank,  
Handbuch Kettentechnik und  
mehr.

[iwis.com/service](http://iwis.com/service)