



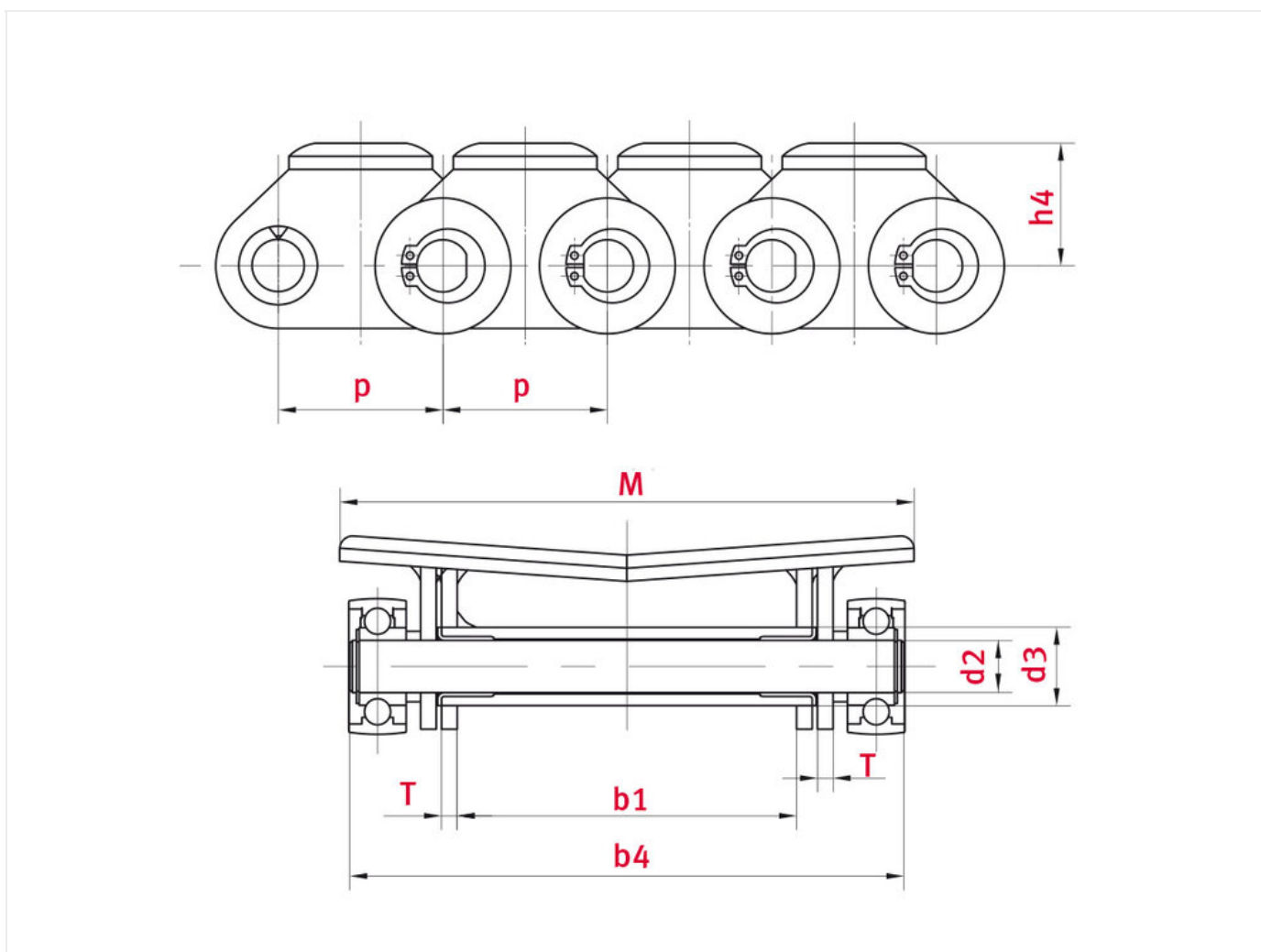
Förderkette RO 5b Rotary-Kette - ELITE

Materialnummer: I32bfc567a024

Verpackungseinheit: 5m

Marke: ELITE

Ausführung: Rotary-Kette



Technische Daten

ROLLENKETTE	RO 5B
Teilung p (mm)	127
Lichte Weite b1 min. (mm)	68,3
Rollendurchmesser d1 max. (mm)	63,5

Bolzendurchmesser d2 max. (mm)	31,78
Bolzenlänge b4 max. (mm)	168,1
Innengliedbreite b2 max. (mm)	102,39
Laschendicke Ti/To (mm)	17
Laschenhöhe h2 max. (mm) (JWIS: g)	90
Min. Bruchkraft ISO/DIN Standard FU (kN)	1100
Gewicht pro Meter (kg)	54
Gelenkfläche f (cm ²)	32,5

Produktinformationen

Rotary-Ketten wurden vor allem für den Einsatz in besonders hoch beanspruchten Kettentrieben und für sehr ungünstige Betriebsbedingungen entwickelt. Diese Kettenart hat sich in den letzten Jahren auf Grund besonderer Widerstandsfähigkeit gegen sehr starke Stöße, großen Verschleiß und raueste Betriebsbedingungen ein weites Anwendungsgebiet erobert.

Rotary Ketten sind weitestgehend maßlich nach ISO 3512, ANSI B 29.10 und DIN 8182 genormt. Ein bedeutender Vorteil der Rotary-Ketten ist, dass sie aus gleichartigen Gliedern bestehen und sich somit leicht verlängern oder verkürzen lassen. Zusätzlich haben Rotary-Ketten den Vorteil gegenüber Standardrollenketten, dass alle Glieder gleichmäßig dem Verschleiß unterliegen.

ELITE-Rotary-Ketten mit gekröpften Gliedern werden in versplinteter Ausführung hergestellt. Je nach Beanspruchung werden die Laschen aus naturhartem oder vergütetem Spezialstahl hergestellt. Für besonders hochbeanspruchte Ketten verwenden wir induktiv gehärtete Bolzen, um höchste Zähigkeit bei größtmöglicher Oberflächenhärte zu erreichen.

Anwendungsgebiete

- Baumaschinen

JETZT DIREKT ONLINE ANFRAGEN ODER BESTELLEN

<https://www.iwis.com/de-de/produkte-services/foerderkette-ro-5b-rotary-kette-elite~p4625>

Hilfreiche Informationen

BERECHNUNGSPROGRAMM

INDUKET - das
Berechnungsprogramm für
Ingenieure.

iwis.com/induket

KETTENAUSLEGUNG

Richtige Antriebslösung für
Ihre Herausforderung.

chaindrive@iwis.com

SERVICES

Kettenfinder, CAD-Datenbank,
Handbuch Kettentechnik und
mehr.

iwis.com/service