

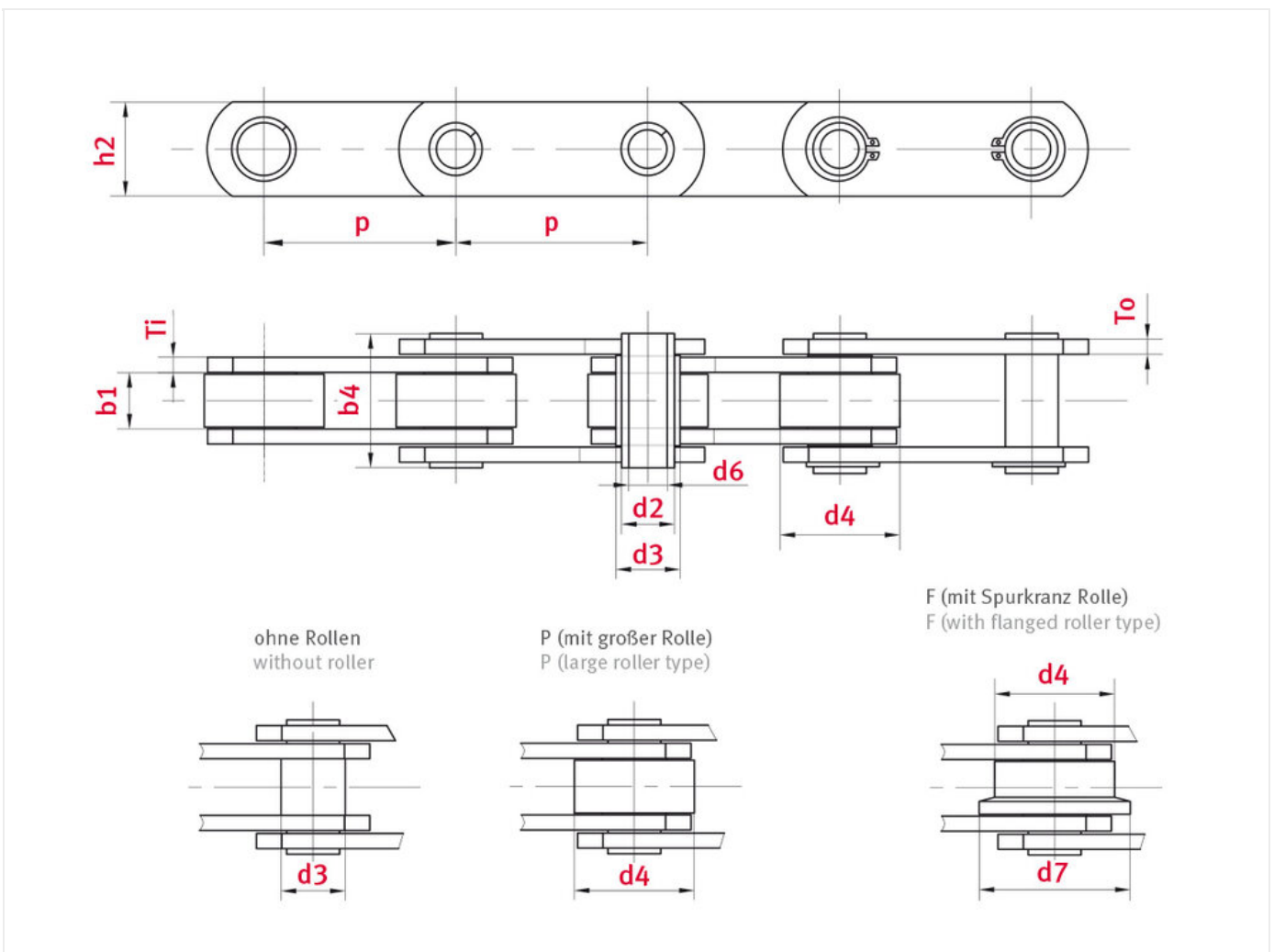


Hohlbolzenkette ZC300 ZC-Serie - ELITE

Materialnummer: lcdd3904d6adf

Marke: ELITE

Ausführung: ZC-Serie



Technische Daten

| ROLLENKETTE | ZC300 |
|--------------------------------|-------|
| Teilung p (mm) | 203,2 |
| Lichte Weite b1 min. (mm) | 38 |
| Bolzendurchmesser d2 max. (mm) | 32 |

| | |
|--|-------------------|
| Buchsendurchmesser d3 max. (mm) | 38 |
| Bolzenlänge b4 max. (mm) | 85 |
| Hohlbolzen-Innendurchmesser d6 min. (mm) | 22,5 |
| Rollendurchmesser große Rolle d4 max. (mm) | 88.90000000000001 |
| Bundlaufrollendurchmesser d7 (mm) | 114 |
| Laschendicke Ti/To (mm) | 10/8 |
| Laschenhöhe h2 max. (mm) (JWIS: g) | 60 |
| Min. Bruchkraft ISO/DIN Standard FU (kN) | 300 |
| Gelenkfläche f (cm ²) | 8.5 |

Produktinformationen

Hohlbolzenketten werden für eine Vielzahl von Förderaufgaben in der Industrie eingesetzt. Da die Ketten als Doppelstrangkettensysteme eingesetzt werden, bieten wir an, die Ketten paarweise zu vermessen.

Highlights:

- Lieferbar auf Basis baugleicher Ketten nach ISO 606 oder als Sonderketten
- Alle ELITE-Kettenlaschen verfügen über besonders hohe Traganteile durch Anwendung von Fertigungsverfahren wie Feinstanzung oder Kugelkalibrierung
- Nahtlose, einsatzgehärtete Rollen mit hoher Verschleißfestigkeit
- Hohlbolzen in der Regel aus nahtlosem Präzisionsstahlrohr zur Verbesserung der Präzision und Verschleißfestigkeit
- Bei Bedarf liefert iwis die Ketten ausgemessen, um einen exakten Parallellauf zu gewährleisten

Anwendungsgebiete

- Holzindustrie
- Stahlindustrie
- Automobilindustrie
- Schüttgutindustrie
- Umwelttechnik, Recyclingindustrie

□

JETZT DIREKT ONLINE ANFRAGEN ODER BESTELLEN

<https://www.iwis.com/de-de/produkte-services/hohlbolzenkette-zc300-zc-serie-elite~p4556>

Hilfreiche Informationen



BERECHNUNGSPROGRAMM

INDUKET - das
Berechnungsprogramm für
Ingenieure.

iwis.com/induket



KETTENAUSLEGUNG

Richtige Antriebslösung für
Ihre Herausforderung.

chaindrive@iwis.com



SERVICES

Kettenfinder, CAD-Datenbank,
Handbuch Kettentechnik und
mehr.

iwis.com/service