

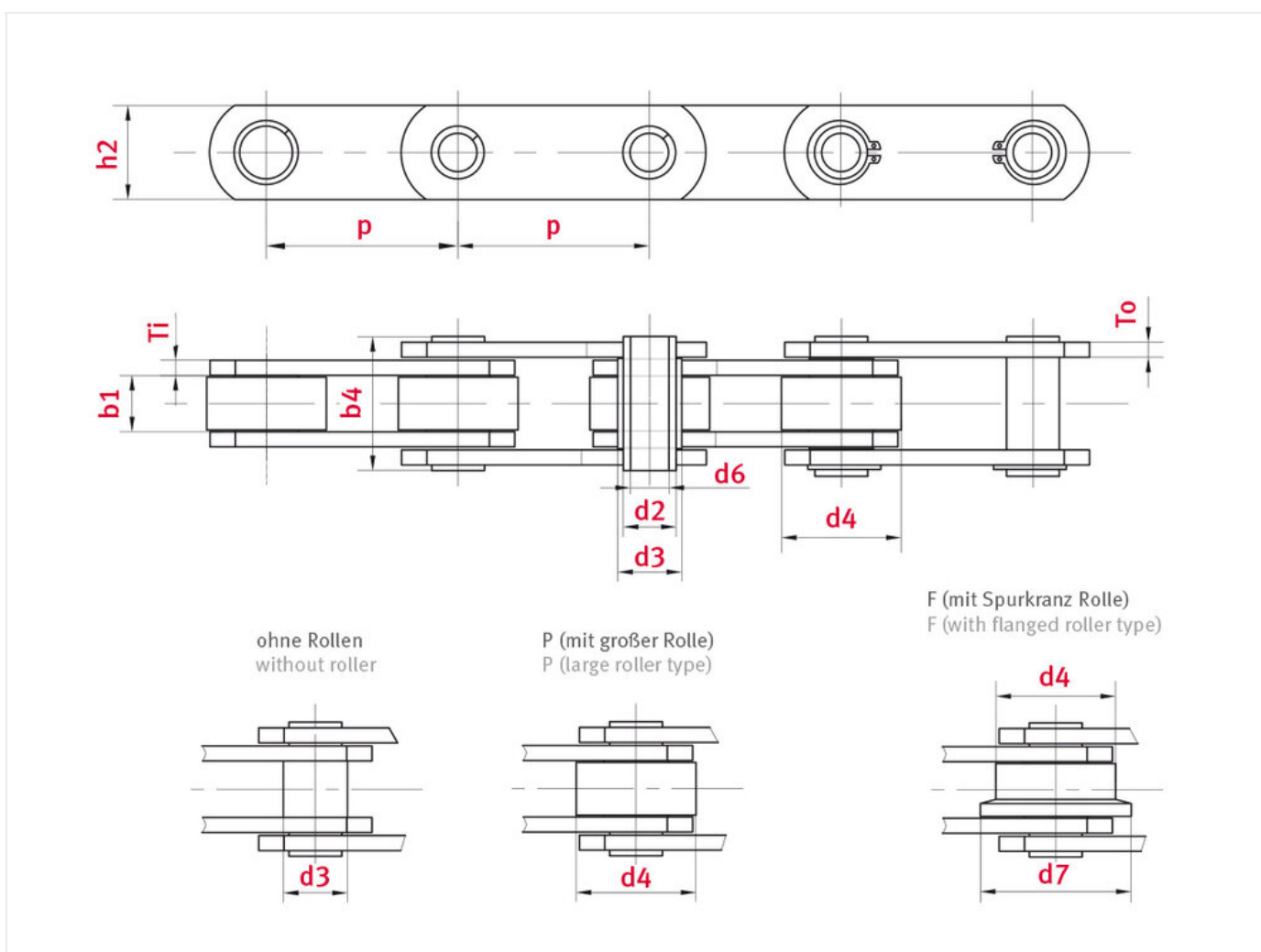


Hohlbolzenkette ZC21 ZC-Serie - ELITE

Materialnummer: I894bf8fa479d

Marke: ELITE

Ausführung: ZC-Serie



Technische Daten

ROLLENKETTE	ZC21
Teilung p (mm)	76,2
Lichte Weite b1 min. (mm)	12,7
Bolzendurchmesser d2 max. (mm)	9

Buchsendurchmesser d3 max. (mm)	11
Bolzenlänge b4 max. (mm)	27.5
Hohlbolzen-Innendurchmesser d6 min. (mm)	6,5
Rollendurchmesser große Rolle d4 max. (mm)	25.4
Laschendicke Ti/To (mm)	2.5
Laschenhöhe h2 max. (mm) (JWIS: g)	18
Min. Bruchkraft ISO/DIN Standard FU (kN)	21
Gelenkfläche f (cm ²)	1.6

Produktinformationen

Hohlbolzenketten werden für eine Vielzahl von Förderaufgaben in der Industrie eingesetzt. Da die Ketten als Doppelstrangkettensysteme eingesetzt werden, bieten wir an, die Ketten paarweise zu vermessen.

Highlights:

- Lieferbar auf Basis baugleicher Ketten nach ISO 606 oder als Sonderketten
- Alle ELITE-Kettenlaschen verfügen über besonders hohe Traganteile durch Anwendung von Fertigungsverfahren wie Feinstanzung oder Kugelkalibrierung
- Nahtlose, einsatzgehärtete Rollen mit hoher Verschleißfestigkeit
- Hohlbolzen in der Regel aus nahtlosem Präzisionsstahlrohr zur Verbesserung der Präzision und Verschleißfestigkeit
- Bei Bedarf liefert iwis die Ketten ausgemessen, um einen exakten Parallellauf zu gewährleisten

Anwendungsgebiete

- Holzindustrie
- Stahlindustrie
- Automobilindustrie
- Schüttgutindustrie
- Umwelttechnik, Recyclingindustrie



JETZT DIREKT ONLINE ANFRAGEN ODER BESTELLEN

<https://www.iwis.com/de-de/produkte-services/hohlbolzenkette-zc21-zc-serie-elite~p4528>

Hilfreiche Informationen



BERECHNUNGSPROGRAMM

INDUKET - das
Berechnungsprogramm für
Ingenieure.

iwis.com/induket



KETTENAUSLEGUNG

Richtige Antriebslösung für
Ihre Herausforderung.

chaindrive@iwis.com



SERVICES

Kettenfinder, CAD-Datenbank,
Handbuch Kettentechnik und
mehr.

iwis.com/service