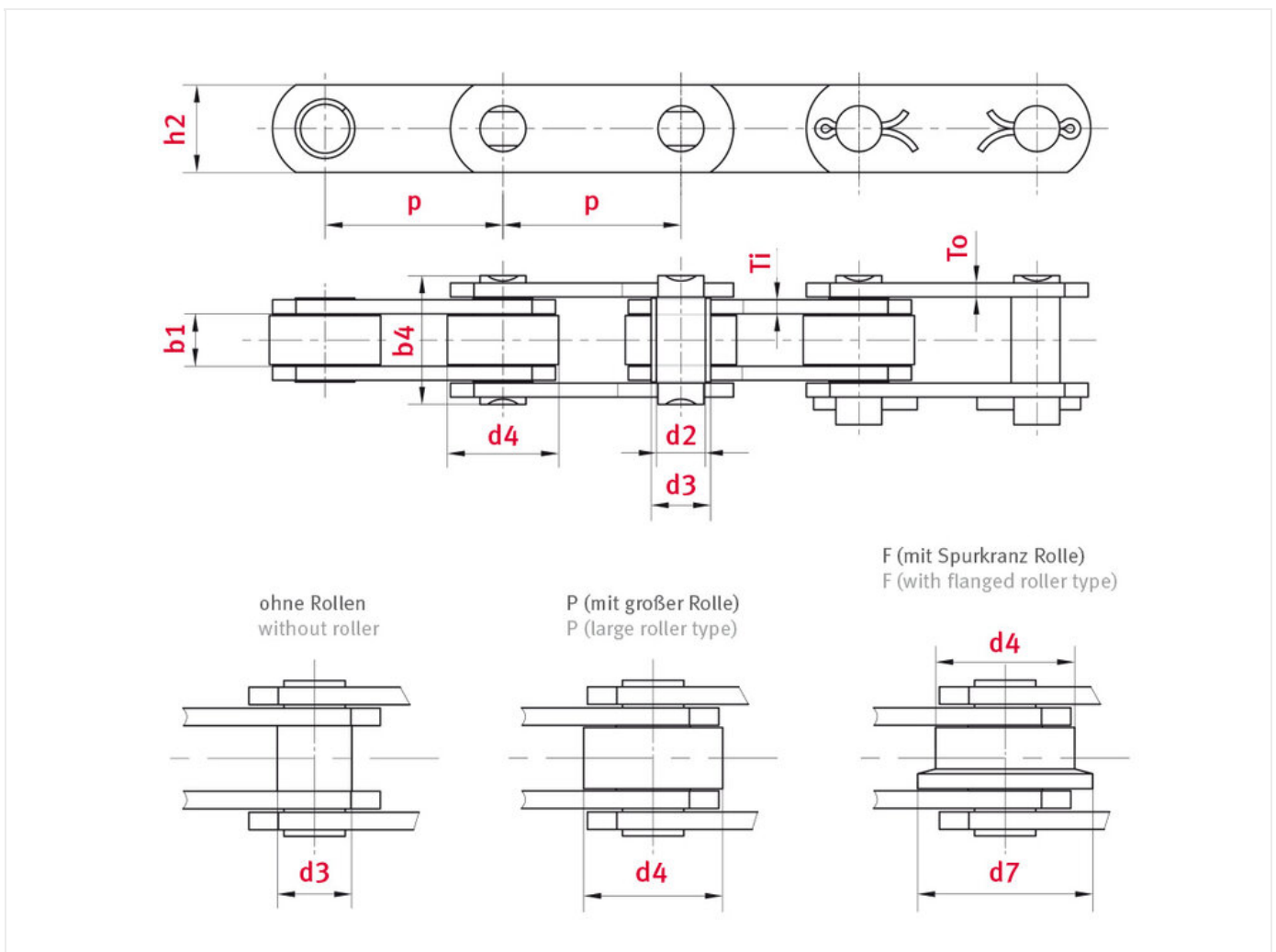




Förderkette Z100 Buchsenförderkette Z-Serie - ELITE

Materialnummer: I939b7ef4f6e5
 Marke: ELITE
 Ausführung: Buchsenförderkette Z-Serie



Technische Daten

ROLLENKETTE	Z100
Teilung p (mm)	152,4
Lichte Weite b1 min. (mm)	19
Bolzendurchmesser d2 max. (mm)	19

Buchsendurchmesser d3 max. (mm)	23
Bolzenlänge b4 max. (mm)	50.5
Rollendurchmesser große Rolle d4 max. (mm)	47.5
Bundlaufrollendurchmesser d7 (mm)	60
Laschendicke Ti/To (mm)	5/4
Laschenhöhe h2 max. (mm) (JWIS: g)	40
Min. Bruchkraft ISO/DIN Standard FU (kN)	100
Gelenkfläche f (cm ²)	5.5

Produktinformationen

iwis liefert im ELITE-Programm eine Vielzahl an Förderketten nach DIN 8165 und DIN 8167 sowie nach British Standard in Zollabmessungen und in verschiedensten Sonderausführungen. Buchsenförderketten werden oft für Förderaufgaben mit langen Förderstrecken und relativ langsamen Geschwindigkeiten eingesetzt.

ELITE-Highlights

- Bolzen in der Regel aus legiertem Vergütungsstahl, induktiv gehärtet
- Buchse aus nahtlosem Präzisionsstahlrohr, einseitig gehärtet
- Laschen aus Vergütungsstahl oder aus legiertem Einsatzstahl, einseitig gehärtet
- Rolle (falls vorhanden) aus Einsatzstahl, einseitig gehärtet

Anwendungsgebiete

- Holzindustrie
- Stahlindustrie
- Automobilindustrie
- Schüttgutindustrie
- Umwelttechnik, Recyclingindustrie

JETZT DIREKT ONLINE ANFRAGEN ODER BESTELLEN

<https://www.iwis.com/de-de/produkte-services/foerderkette-z100-buchsenfoerderkette-z-serie-elite~p4507>

Hilfreiche Informationen

BERECHNUNGSPROGRAMM

INDUKET - das
Berechnungsprogramm für
Ingenieure.

iwis.com/induket

KETTENAUSLEGUNG

Richtige Antriebslösung für
Ihre Herausforderung.

chaindrive@iwis.com

SERVICES

Kettenfinder, CAD-Datenbank,
Handbuch Kettentechnik und
mehr.

iwis.com/service