

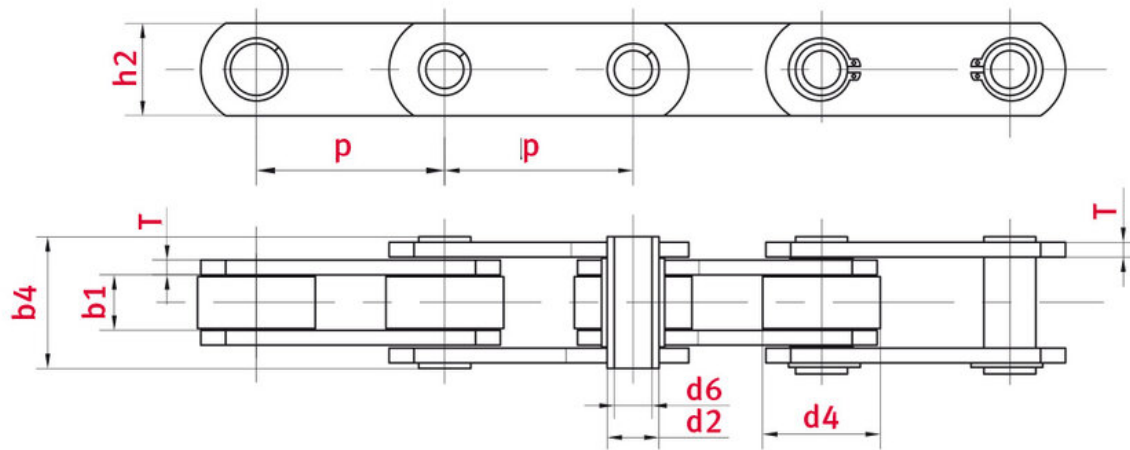


Hohlbolzenkette FVC90 FVC-Serie - ELITE

Materialnummer: Idd8308e026ec

Marke: ELITE

Ausführung: FVC-Serie

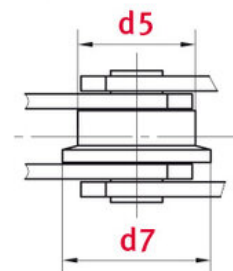
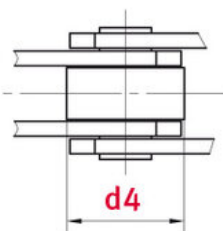
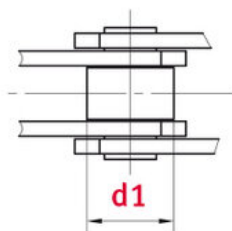
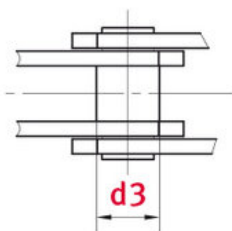


ohne Rollen
without roller

S (mit kleiner Rolle)
S (small roller type)

P (mit großer Rolle)
P (large roller type)

F (mit Spurkranz Rolle)
F (with flanged roller type)



Technische Daten

ROLLENKETTE	FVC90
Teilung p (mm)	80
Lichte Weite b1 min. (mm)	25
Rollendurchmesser d1 max. (mm)	30

Bolzendurchmesser d2 max. (mm)	14
Buchsendurchmesser d3 max. (mm)	20
Bolzenlänge b4 max. (mm)	56.5
Hohlbolzen-Innendurchmesser d6 min. (mm)	10
Rollendurchmesser große Rolle d4 max. (mm)	48
Bundlaufrollendurchmesser d7 (mm)	78
Laschendicke Ti/To (mm)	5
Laschenhöhe h2 max. (mm) (JWIS: g)	35
Min. Bruchkraft ISO/DIN Standard FU (kN)	73
Gelenkfläche f (cm ²)	4.9

Produktinformationen

Hohlbolzenketten werden für eine Vielzahl von Förderaufgaben in der Industrie eingesetzt. Da die Ketten als Doppelstrangkettensysteme eingesetzt werden, bieten wir an, die Ketten paarweise zu vermessen.

Highlights:

- Lieferbar auf Basis baugleicher Ketten nach ISO 606 oder als Sonderketten
- Alle ELITE-Kettenlaschen verfügen über besonders hohe Traganteile durch Anwendung von Fertigungsverfahren wie Feinstanzung oder Kugelkalibrierung
- Nahtlose, einsatzgehärtete Rollen mit hoher Verschleißfestigkeit
- Hohlbolzen in der Regel aus nahtlosem Präzisionsstahlrohr zur Verbesserung der Präzision und Verschleißfestigkeit
- Bei Bedarf liefert iwis die Ketten ausgemessen, um einen exakten Parallellauf zu gewährleisten

Anwendungsgebiete

- Holzindustrie
- Stahlindustrie
- Automobilindustrie
- Schüttgutindustrie
- Umwelttechnik, Recyclingindustrie

JETZT DIREKT ONLINE ANFRAGEN ODER BESTELLEN

<https://www.iwis.com/de-de/produkte-services/hohlbolzenkette-fvc90-fvc-serie-elite~p4458>

Hilfreiche Informationen

BERECHNUNGSPROGRAMM

INDUKET - das
Berechnungsprogramm für
Ingenieure.

[iwis.com/induket](https://www.iwis.com/induket)

KETTENAUSLEGUNG

Richtige Antriebslösung für
Ihre Herausforderung.

chaindrive@iwis.com

SERVICES

Kettenfinder, CAD-Datenbank,
Handbuch Kettentechnik und
mehr.

[iwis.com/service](https://www.iwis.com/service)