

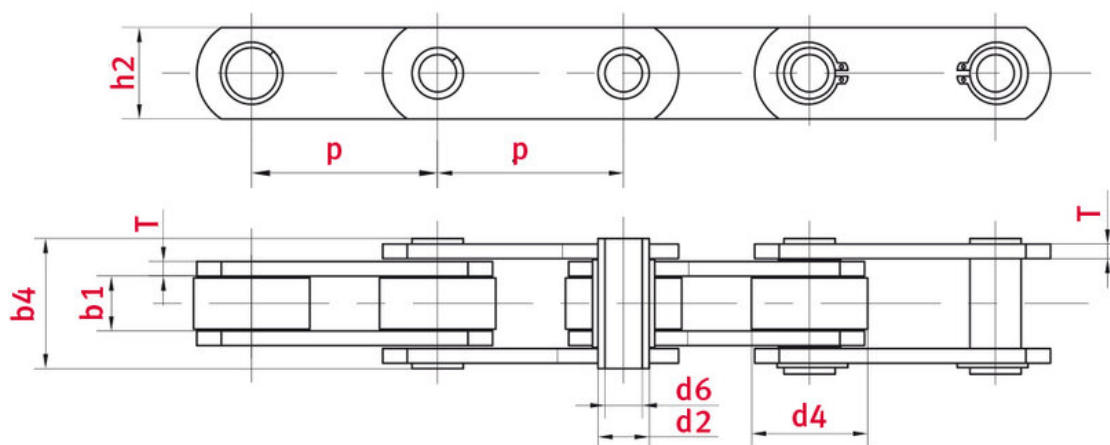


Hohlbolzenkette MC224 MC-Serie - ELITE

Materialnummer: I14f7db4d8f11

Marke: ELITE

Ausführung: MC-Serie

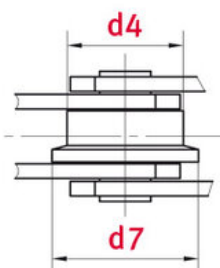
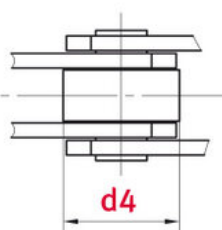
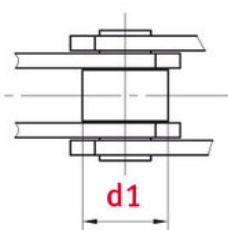
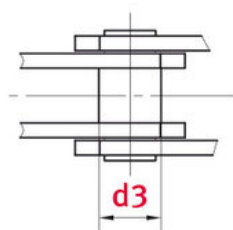


ohne Rollen
without roller

S (mit kleiner Rolle)
S (small roller type)

P (mit großer Rolle)
P (large roller type)

F (mit Spurkranz Rolle)
F (with flanged roller type)



Technische Daten

ROLLENKETTE	MC224
Teilung p (mm)	315
Lichte Weite b1 min. (mm)	43
Rollendurchmesser d1 max. (mm)	60

Bolzendurchmesser d2 max. (mm)	30
Buchsendurchmesser d3 max. (mm)	41
Bolzenlänge b4 max. (mm)	85.5
Hohlbolzen-Innendurchmesser d6 min. (mm)	20,3
Rollendurchmesser große Rolle d4 max. (mm)	100
Bundlaufrollendurchmesser d7 (mm)	120
Laschendicke Ti/To (mm)	8
Laschenhöhe h2 max. (mm) (JWIS: g)	70
Min. Bruchkraft ISO/DIN Standard FU (kN)	224
Gelenkfläche f (cm ²)	18.6

Produktinformationen

Hohlbolzenketten werden für eine Vielzahl von Förderaufgaben in der Industrie eingesetzt. Da die Ketten als Doppelstrangkettensysteme eingesetzt werden, bieten wir an, die Ketten paarweise zu vermessen.

Highlights:

- Lieferbar auf Basis baugleicher Ketten nach ISO 606 oder als Sonderketten
- Alle ELITE-Kettenlaschen verfügen über besonders hohe Traganteile durch Anwendung von Fertigungsverfahren wie Feinstanzung oder Kugelkalibrierung
- Nahtlose, einsatzgehärtete Rollen mit hoher Verschleißfestigkeit
- Hohlbolzen in der Regel aus nahtlosem Präzisionsstahlrohr zur Verbesserung der Präzision und Verschleißfestigkeit
- Bei Bedarf liefert iwis die Ketten ausgemessen, um einen exakten Parallellauf zu gewährleisten

Anwendungsgebiete

- Holzindustrie
- Stahlindustrie
- Automobilindustrie
- Schüttgutindustrie
- Umwelttechnik, Recyclingindustrie

JETZT DIREKT ONLINE ANFRAGEN ODER BESTELLEN

<https://www.iwis.com/de-de/produkte-services/hohlbolzenkette-mc224-mc-serie-elite~p4447>

Hilfreiche Informationen

BERECHNUNGSPROGRAMM

INDUKET - das
Berechnungsprogramm für
Ingenieure.

[iwis.com/induket](https://www.iwis.com/induket)

KETTENAUSLEGUNG

Richtige Antriebslösung für
Ihre Herausforderung.

chaindrive@iwis.com

SERVICES

Kettenfinder, CAD-Datenbank,
Handbuch Kettentechnik und
mehr.

[iwis.com/service](https://www.iwis.com/service)