

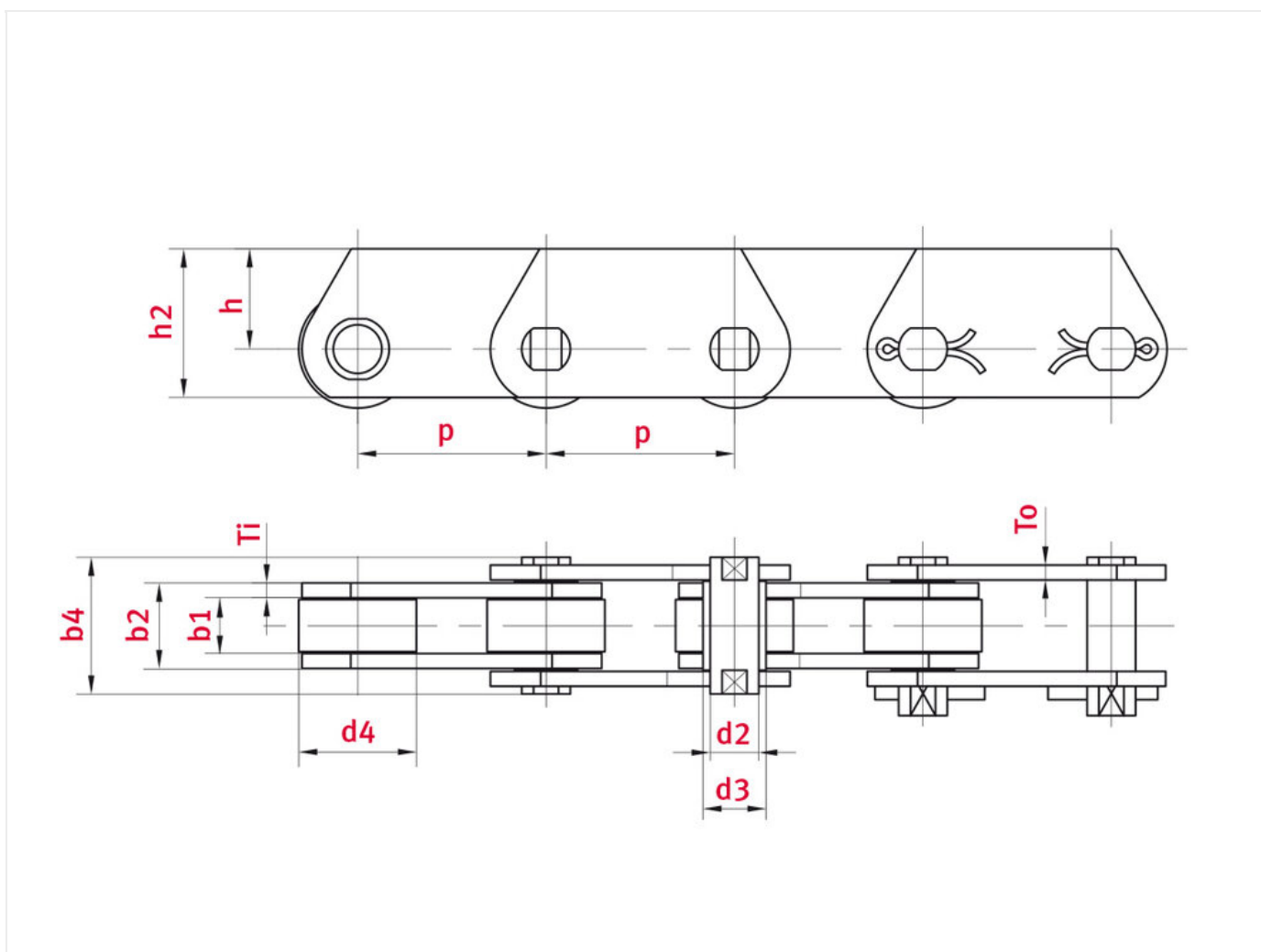


Förderkette MT112 Rollentragekette MT-Serie - ELITE

Materialnummer: I2a808d024fcb

Marke: ELITE

Ausführung: Rollentragekette MT-Serie



Technische Daten

ROLLENKETTE	MT112
Teilung p (mm)	200
Lichte Weite b1 min. (mm)	32
Bolzendurchmesser d2 max. (mm)	15

Buchsendurchmesser d3 max. (mm)	21
Bolzenlänge b4 max. (mm)	73
Rollendurchmesser große Rolle d4 max. (mm)	60
Laschendicke Ti/To (mm)	6
Laschenhöhe h2 max. (mm) (JWIS: g)	60
Höhe Mitte Kette bis Oberkante Zahnprofil h (mm)	40
Min. Bruchkraft ISO/DIN Standard FU (kN)	112
Gelenkfläche f (cm ²)	6.9

Produktinformationen

Rollentragsketten stellen eine Sonderbauform der normalen Buchsenförderketten dar. Hierbei sind die Laschen außermittig gelocht, so dass das Transportgut ohne weiteres Anbauteil direkt auf der Kette transportiert werden kann.

ELITE-Highlights

- Bolzen aus legiertem Einsatz- oder Vergütungsstahl
- Buchsen nahtlos, einsatzgehärtet
- Laschen aus Vergütungsstahl
- Rollen baugrößenabhängig Einsatz- oder induktiv gehärtet

Anwendungsgebiete

- Holzindustrie
- Stahlindustrie
- Automobilindustrie
- Schüttgutindustrie
- Umwelttechnik, Recyclingindustrie

JETZT DIREKT ONLINE ANFRAGEN ODER BESTELLEN

<https://www.iwis.com/de-de/produkte-services/foerderkette-mt112-rollentragskette-mt-serie-elite~p4349>

Hilfreiche Informationen

BERECHNUNGSPROGRAMM

INDUKET - das
Berechnungsprogramm für
Ingenieure.

iwis.com/induket

KETTENAUSLEGUNG

Richtige Antriebslösung für
Ihre Herausforderung.

chaindrive@iwis.com

SERVICES

Kettenfinder, CAD-Datenbank,
Handbuch Kettentechnik und
mehr.

iwis.com/service