

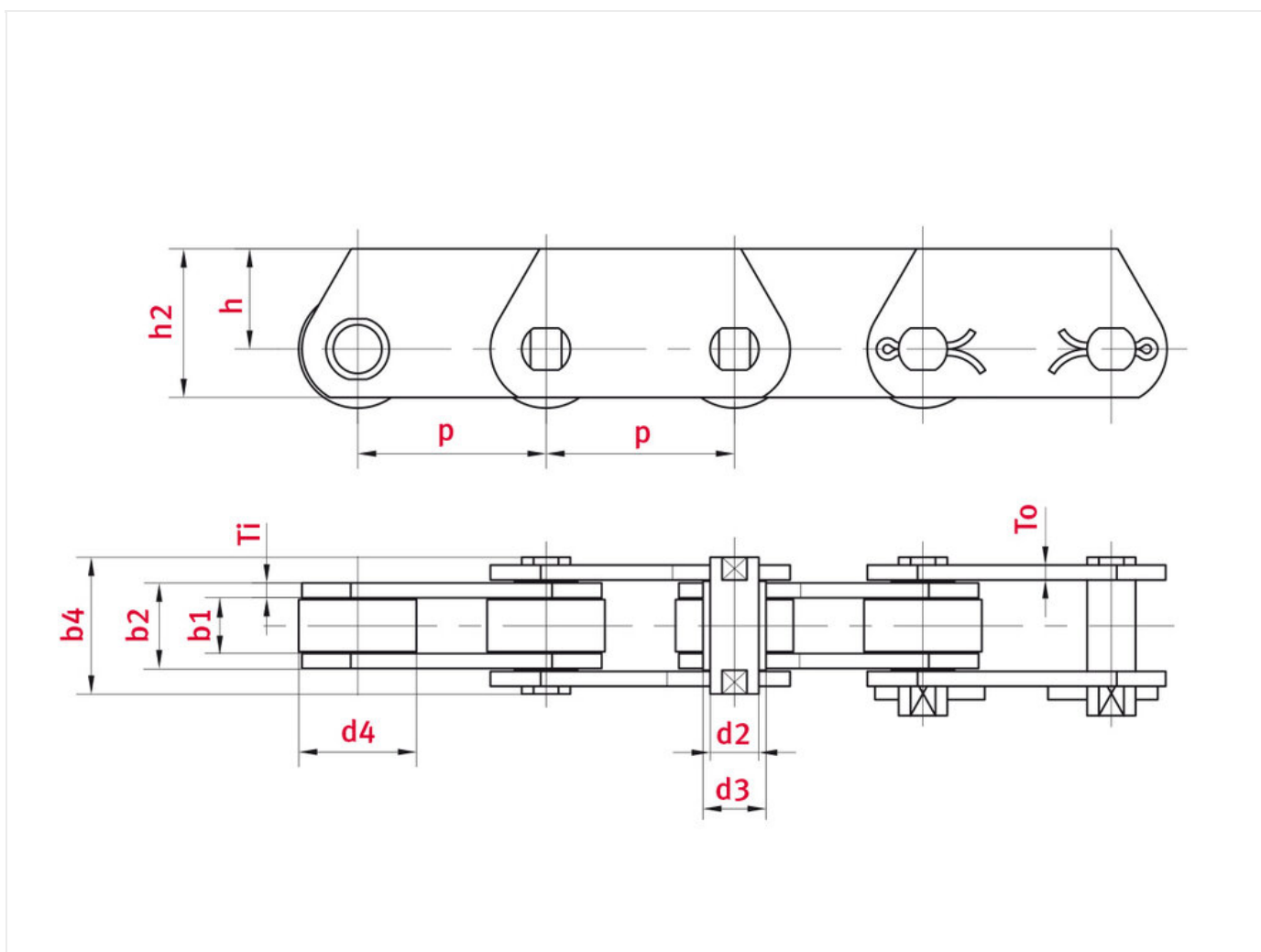


## Förderkette MT80 Rollentragkette MT-Serie - ELITE

Materialnummer: I9141abac681a

Marke: ELITE

Ausführung: Rollentragkette MT-Serie



### Technische Daten

ROLLENKETTE	MT80
Teilung p (mm)	160
Lichte Weite b1 min. (mm)	28
Bolzendurchmesser d2 max. (mm)	12

Buchsendurchmesser d3 max. (mm)	18
Bolzenlänge b4 max. (mm)	62
Rollendurchmesser große Rolle d4 max. (mm)	50
Laschendicke Ti/To (mm)	5
Laschenhöhe h2 max. (mm) (JWIS: g)	50
Höhe Mitte Kette bis Oberkante Zahnprofil h (mm)	32.5
Min. Bruchkraft ISO/DIN Standard FU (kN)	80
Gelenkfläche f (cm <sup>2</sup> )	4.7

## Produktinformationen

Rollentragsketten stellen eine Sonderbauform der normalen Buchsenförderketten dar. Hierbei sind die Laschen außermittig gelocht, so dass das Transportgut ohne weiteres Anbauteil direkt auf der Kette transportiert werden kann.

### ELITE-Highlights

- Bolzen aus legiertem Einsatz- oder Vergütungsstahl
- Buchsen nahtlos, einsatzgehärtet
- Laschen aus Vergütungsstahl
- Rollen baugrößenabhängig Einsatz- oder induktiv gehärtet

## Anwendungsgebiete

- Holzindustrie
- Stahlindustrie
- Automobilindustrie
- Schüttgutindustrie
- Umwelttechnik, Recyclingindustrie

**JETZT DIREKT ONLINE ANFRAGEN ODER BESTELLEN**

<https://www.iwis.com/de-de/produkte-services/foerderkette-mt80-rollentragkette-mt-serie-elite~p4342>

## Hilfreiche Informationen



## **BERECHNUNGSPROGRAMM**

INDUKET - das  
Berechnungsprogramm für  
Ingenieure.

[iwis.com/induket](http://iwis.com/induket)



## **KETTENAUSLEGUNG**

Richtige Antriebslösung für  
Ihre Herausforderung.

[chaindrive@iwis.com](mailto:chaindrive@iwis.com)



## **SERVICES**

Kettenfinder, CAD-Datenbank,  
Handbuch Kettentechnik und  
mehr.

[iwis.com/service](http://iwis.com/service)