

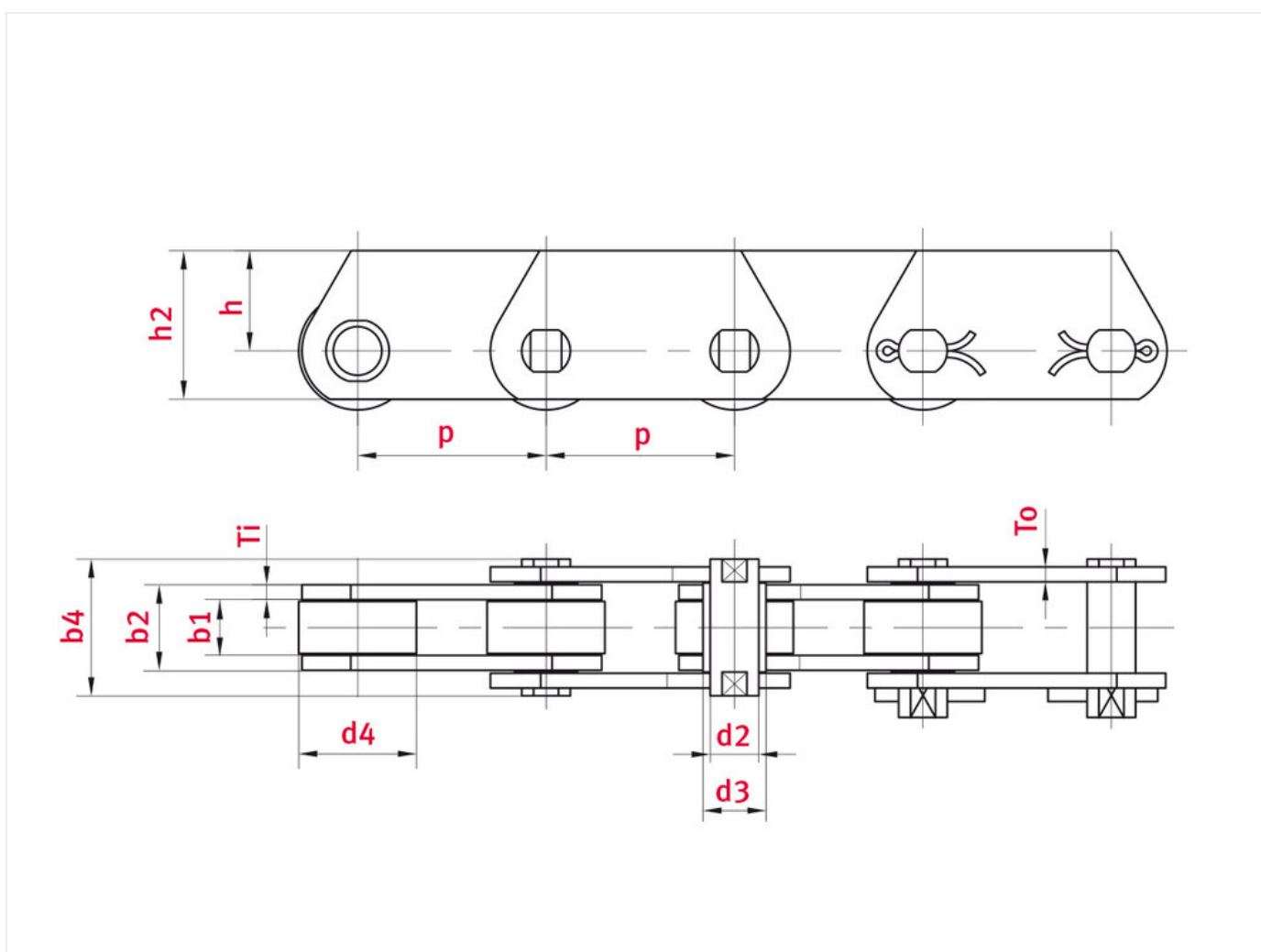


Förderkette MT56 Rollentragekette MT-Serie - ELITE

Materialnummer: Id6791386b3c1

Marke: ELITE

Ausführung: Rollentragekette MT-Serie



Technische Daten

| ROLLENKETTE | MT56 |
|--------------------------------|------|
| Teilung p (mm) | 100 |
| Lichte Weite b1 min. (mm) | 24 |
| Bolzendurchmesser d2 max. (mm) | 10 |

| | |
|--|-----|
| Buchsendurchmesser d3 max. (mm) | 15 |
| Bolzenlänge b4 max. (mm) | 52 |
| Rollendurchmesser große Rolle d4 max. (mm) | 45 |
| Laschendicke Ti/To (mm) | 4 |
| Laschenhöhe h2 max. (mm) (JWIS: g) | 42 |
| Höhe Mitte Kette bis Oberkante Zahnprofil h (mm) | 30 |
| Min. Bruchkraft ISO/DIN Standard FU (kN) | 56 |
| Gelenkfläche f (cm ²) | 3.3 |

Produktinformationen

Rollentragsketten stellen eine Sonderbauform der normalen Buchsenförderketten dar. Hierbei sind die Laschen außermittig gelocht, so dass das Transportgut ohne weiteres Anbauteil direkt auf der Kette transportiert werden kann.

ELITE-Highlights

- Bolzen aus legiertem Einsatz- oder Vergütungsstahl
- Buchsen nahtlos, einsatzgehärtet
- Laschen aus Vergütungsstahl
- Rollen baugrößenabhängig Einsatz- oder induktiv gehärtet

Anwendungsgebiete

- Holzindustrie
- Stahlindustrie
- Automobilindustrie
- Schüttgutindustrie
- Umwelttechnik, Recyclingindustrie

JETZT DIREKT ONLINE ANFRAGEN ODER BESTELLEN

<https://www.iwis.com/de-de/produkte-services/foerderkette-mt56-rollentragskette-mt-serie-elite~p4335>

Hilfreiche Informationen

BERECHNUNGSPROGRAMM

INDUKET - das
Berechnungsprogramm für
Ingenieure.

iwis.com/induket

KETTENAUSLEGUNG

Richtige Antriebslösung für
Ihre Herausforderung.

chaindrive@iwis.com

SERVICES

Kettenfinder, CAD-Datenbank,
Handbuch Kettentechnik und
mehr.

iwis.com/service