

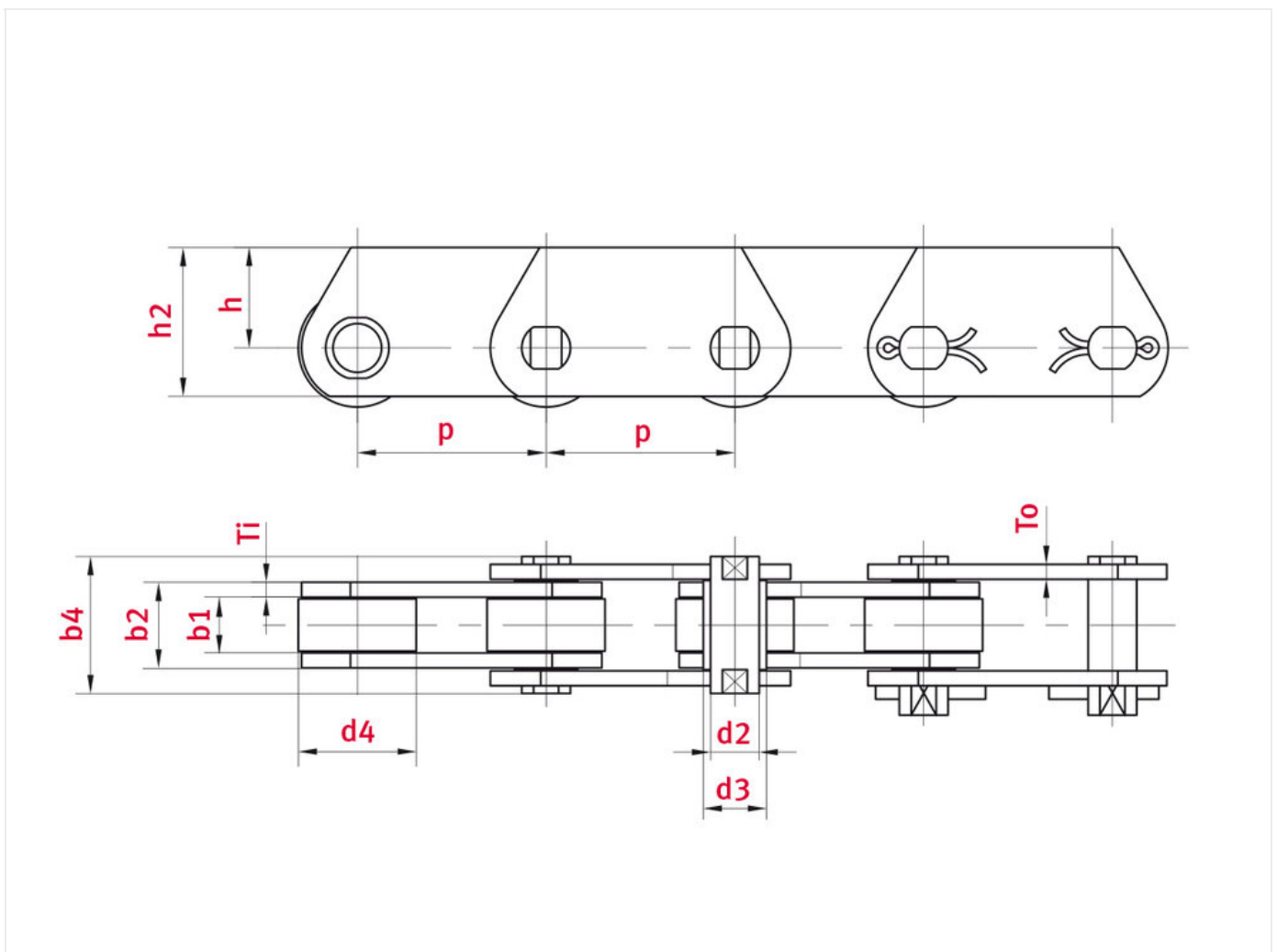


Förderkette MT20 Rollentragkette MT-Serie - ELITE

Materialnummer: I5a10a53d8d19

Marke: ELITE

Ausführung: Rollentragkette MT-Serie



Technische Daten

ROLLENKETTE	MT20
Teilung p (mm)	100
Lichte Weite b1 min. (mm)	16
Bolzendurchmesser d2 max. (mm)	6

Buchsendurchmesser d3 max. (mm)	9
Bolzenlänge b4 max. (mm)	35
Rollendurchmesser große Rolle d4 max. (mm)	25
Laschendicke Ti/To (mm)	2.5
Laschenhöhe h2 max. (mm) (JWIS: g)	25
Höhe Mitte Kette bis Oberkante Zahnprofil h (mm)	16
Min. Bruchkraft ISO/DIN Standard FU (kN)	20
Gelenkfläche f (cm ²)	1.3

Produktinformationen

Rollentragketten stellen eine Sonderbauform der normalen Buchsenförderketten dar. Hierbei sind die Laschen außermittig gelocht, so dass das Transportgut ohne weiteres Anbauteil direkt auf der Kette transportiert werden kann.

ELITE-Highlights

- Bolzen aus legiertem Einsatz- oder Vergütungsstahl
- Buchsen nahtlos, einsatzgehärtet
- Laschen aus Vergütungsstahl
- Rollen baugrößenabhängig Einsatz- oder induktiv gehärtet

Anwendungsgebiete

- Holzindustrie
- Stahlindustrie
- Automobilindustrie
- Schüttgutindustrie
- Umwelttechnik, Recyclingindustrie



JETZT DIREKT ONLINE ANFRAGEN ODER BESTELLEN

<https://www.iwis.com/de-de/produkte-services/foerderkette-mt20-rollentragkette-mt-serie-elite~p4319>

Hilfreiche Informationen

□

BERECHNUNGSPROGRAMM

INDUKET - das
Berechnungsprogramm für
Ingenieure.

iwis.com/induket

□

KETTENAUSLEGUNG

Richtige Antriebslösung für
Ihre Herausforderung.

chaindrive@iwis.com

□

SERVICES

Kettenfinder, CAD-Datenbank,
Handbuch Kettentechnik und
mehr.

iwis.com/service