

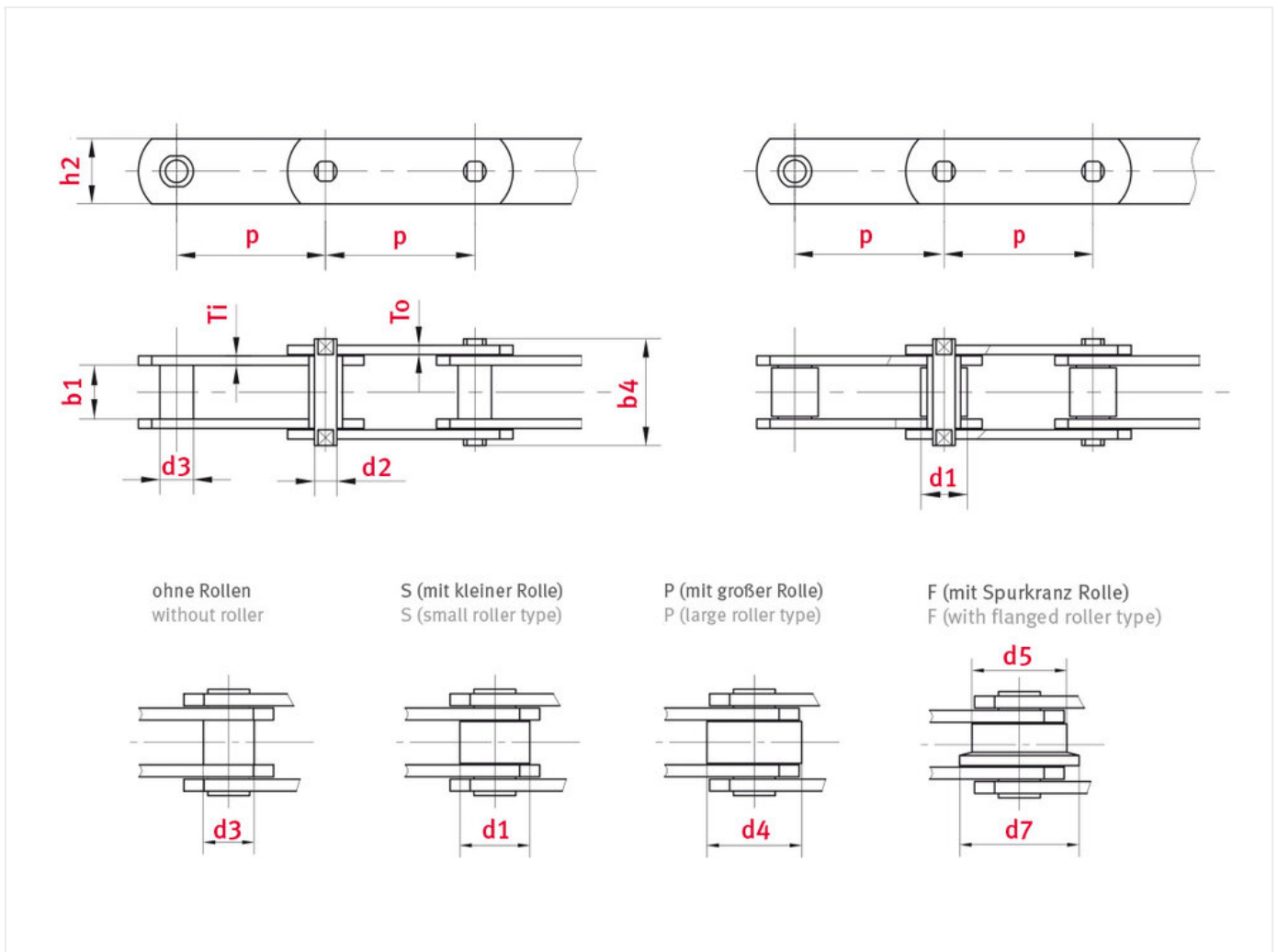


Förderkette FV250 Buchsenförderkette FV-Serie - ELITE

Materialnummer: I638eda3d7cec

Marke: ELITE

Ausführung: Buchsenförderkette FV-
Serie



Technische Daten

ROLLENKETTE	FV250
Teilung p (mm)	200
Lichte Weite b_1 min. (mm)	55

Rollendurchmesser d1 max. (mm)	50
Bolzendurchmesser d2 max. (mm)	26
Buchsendurchmesser d3 max. (mm)	36
Bolzenlänge b4 max. (mm)	103.5
Rollendurchmesser große Rolle d4 max. (mm)	80
Bundlaufrollendurchmesser d7 (mm)	145
Laschendicke Ti/To (mm)	8
Laschenhöhe h2 max. (mm) (JWIS: g)	60
Min. Bruchkraft ISO/DIN Standard FU (kN)	250
Gelenkfläche f (cm ²)	18.7

Produktinformationen

iwis liefert im ELITE-Programm eine Vielzahl an Förderketten nach DIN 8165 und DIN 8167 sowie nach British Standard in Zollabmessungen und in verschiedensten Sonderausführungen. Buchsenförderketten werden oft für Förderaufgaben mit langen Förderstrecken und relativ langsamen Geschwindigkeiten eingesetzt.

ELITE-Highlights

- Bolzen in der Regel aus legiertem Vergütungsstahl, induktiv gehärtet oder vergütet
- Buchse aus nahtlosem Präzisionsstahlrohr, einsatzgehärtet
- Laschen aus Vergütungsstahl
- Rolle (falls vorhanden) aus Einsatzstahl, einsatzgehärtet

Anwendungsgebiete

- Holzindustrie
- Stahlindustrie
- Automobilindustrie
- Schüttgutindustrie
- Umwelttechnik, Recyclingindustrie



JETZT DIREKT ONLINE ANFRAGEN ODER BESTELLEN

<https://www.iwis.com/de-de/produkte-services/foerderkette-fv250-buchsenfoerderkette-fv-serie-elite~p4304>

Hilfreiche Informationen



BERECHNUNGSPROGRAMM

INDUKET - das
Berechnungsprogramm für
Ingenieure.

iwis.com/induket



KETTENAUSLEGUNG

Richtige Antriebslösung für
Ihre Herausforderung.

chaindrive@iwis.com



SERVICES

Kettenfinder, CAD-Datenbank,
Handbuch Kettentechnik und
mehr.

iwis.com/service