



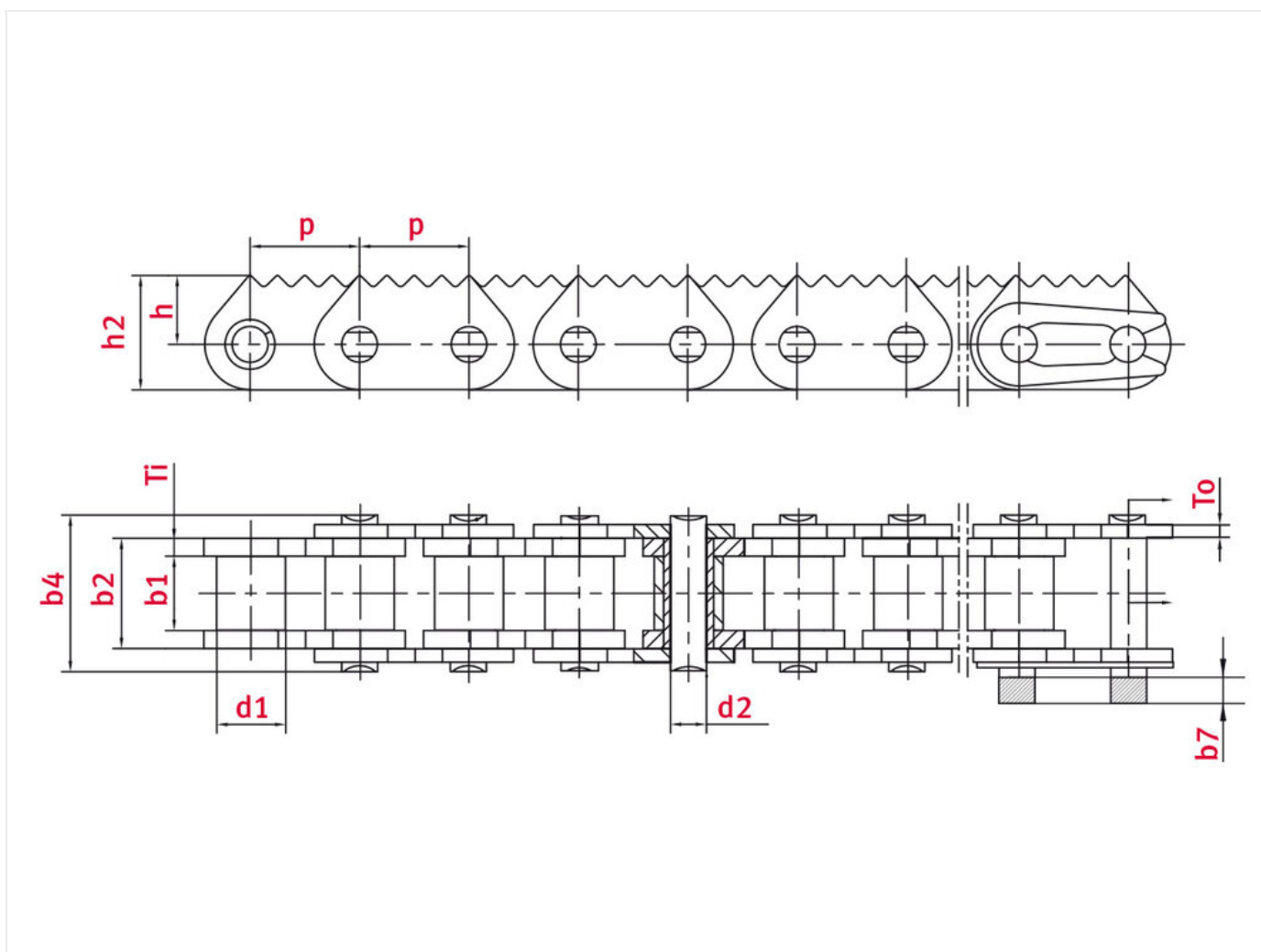
Rollenketten mit Zahnlaschen 16B-1 ZL5 - ELITE

Materialnummer: 81013456

Verpackungseinheit: 5m

Marke: ELITE

Ausführung: ZL5



Technische Daten

ROLLENKETTE	16B
Teilung p (mm)	25,4
Lichte Weite b1 min. (mm)	17,02
Rollendurchmesser d1 max. (mm)	15,88

Bolzendurchmesser d2 max. (mm)	8,28
Bolzenlänge b4 max. (mm)	36,1
Max. zusätzl. Länge für Verschlussglieder b7 max. (mm)	5,4
Innengliedbreite b2 max. (mm)	25,45
Laschendicke Ti/To (mm)	4,15/3,10
Laschenhöhe h2 max. (mm) (JWIS: g)	26,5
Höhe Mitte Kette bis Oberkante Zahnprofil h (mm)	16
Min. Bruchkraft ISO/DIN Standard FU (kN)	60
Gewicht pro Meter (kg)	2,95
Gelenkfläche f (cm ²)	2,11

Produktinformationen

ELITE-Rollenketten mit verzahnten Laschen verfügen über eine hohe Verschleißfestigkeit und sind auf Dauerfestigkeit optimiert. Ihren Einsatz finden sie hauptsächlich in der Holzverarbeitenden Industrie zum Transport von Stämmen und Schnittholz.

ELITE-Highlights

- Alle Ketten basieren auf den Mindest-Anforderungen nach DIN ISO 606 (DIN 8187/DIN 8188)
- Verwendung von legierten Vergütungs- und Einsatzstählen
- Die Wärmebehandlung erfolgt baugrößen- und anwendungsoptimiert
- Alle Rollenketten sind in der Regel mit > 40 % der Norm-Bruchkraft vorgereckt
- Der hohe Standard der Qualitätssicherung erfüllt die Anforderungen der ISO 9001
- Sehr hohe Dauerfestigkeit aufgrund kugelgestrahlter Laschen
- Nahtlose, kaltfließgepresste und kugelgestrahlte Rollen mit extrem gleichmäßiger Wanddicke
- Seine glatte, hochfeste Oberfläche verleiht dem ELITE-Bolzen eine erhöhte Verschleißfestigkeit

Anwendungsgebiete

- Holzindustrie
- Allgemeiner Maschinenbau

JETZT DIREKT ONLINE ANFRAGEN ODER BESTELLEN

<https://www.iwis.com/de-de/produkte-services/rollenketten-mit-zahnlaschen-16b-1-zl5-elite~p3504>

Hilfreiche Informationen

BERECHNUNGSPROGRAMM

INDUKET - das
Berechnungsprogramm für
Ingenieure.

[iwis.com/induket](https://www.iwis.com/induket)

KETTENAUSLEGUNG

Richtige Antriebslösung für
Ihre Herausforderung.

chaindrive@iwis.com

SERVICES

Kettenfinder, CAD-Datenbank,
Handbuch Kettentechnik und
mehr.

[iwis.com/service](https://www.iwis.com/service)