

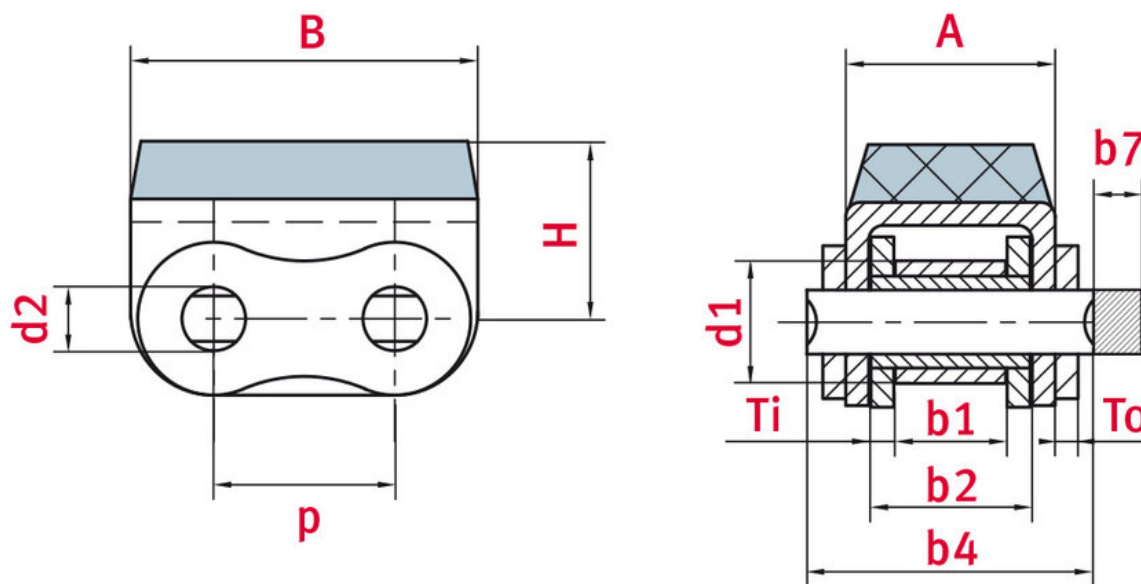
Elastomer-Profil Kette 80-1 Form 1 - ELITE

Materialnummer: 81013329

Verpackungseinheit: 5m

Marke: ELITE

Ausführung: Form 1



Technische Daten

ROLLENKETTE	80
Teilung p (mm)	25,4
Lichte Weite b1 min. (mm)	15,75
Rollendurchmesser d1 max. (mm)	15,88

Bolzendurchmesser d2 max. (mm)	7,94
Bolzenlänge b4 max. (mm)	38
Max. zusätzl. Länge für Verschlussglieder b7 max. (mm)	5,4
Innengliedbreite b2 max. (mm)	22,6
Laschendicke Ti/To (mm)	3,1 / 3,1
Min. Bruchkraft ISO/DIN Standard FU (kN)	55,6
Gewicht pro Meter (kg)	3,97
Gelenkfläche f (cm ²)	1,79
Abmessung Anbauteil A (mm)	27,5
Abmessung Anbauteil B (mm)	46
Abmessung Anbauteil H (mm)	21,4

Produktinformationen

Rollenketten mit Elastomer-Profil ermöglichen einen besonders schonenden Transport von Fördergütern wie beschichteten oder dünnen Blechen, gehobelten Brettern oder Rohren. ELITE-Ketten verhindern Kratzspuren beim Transport. Für das ELITE-Programm verwendet iwis einen Nitril-Butadien-Kautschuk mit der Härte 80 Shore A. Dieser Werkstoff bietet ein Optimum an Haftwiderstand, Abriebfestigkeit und Beständigkeit. Für spezielle Anwendungen gibt es weitere Profile auf Anfrage.

ELITE-Highlights

- Alle ELITE-Kettenlaschen sind tailliert, kugelgestrahlt und verfügen über besonders hohe Traganteile durch Anwendung von Fertigungsprozessen wie Feinstanzung oder Kugelkalibrierung.
- Nahtlose, kaltfließgepresste und kugelgestrahlte Rollen mit extrem gleichmäßiger Wanddicke
- Standard-Gummiprofil ist Nitril-Butadien-Kautschuk (NBR) mit einer Härte von 80 Shore A.
- NBR kombiniert die besten Eigenschaften aus Haftreibung, Abriebfestigkeit und Beständigkeit.
- Ketten mit Profil aus Naturkautschuk oder Polyurethan sind auf Anfrage lieferbar.
- Temperatureinsatzbereich: -30 °C bis +100 °C (bei veränderter Härte und Reibwerten)

Anwendungsgebiete

- Fördertechnik
- Logistiksysteme, Lagertechnik
- Montage- und Handhabungstechnik
- Holzindustrie

JETZT DIREKT ONLINE ANFRAGEN ODER BESTELLEN

<https://www.iwis.com/de-de/produkte-services/elastomer-profil-kette-80-1-form-1-elite~p3489>

Hilfreiche Informationen

BERECHNUNGSPROGRAMM

INDUKET - das
Berechnungsprogramm für
Ingenieure.

[iwis.com/induket](https://www.iwis.com/induket)

KETTENAUSLEGUNG

Richtige Antriebslösung für
Ihre Herausforderung.

chaindrive@iwis.com

SERVICES

Kettenfinder, CAD-Datenbank,
Handbuch Kettentechnik und
mehr.

[iwis.com/service](https://www.iwis.com/service)