

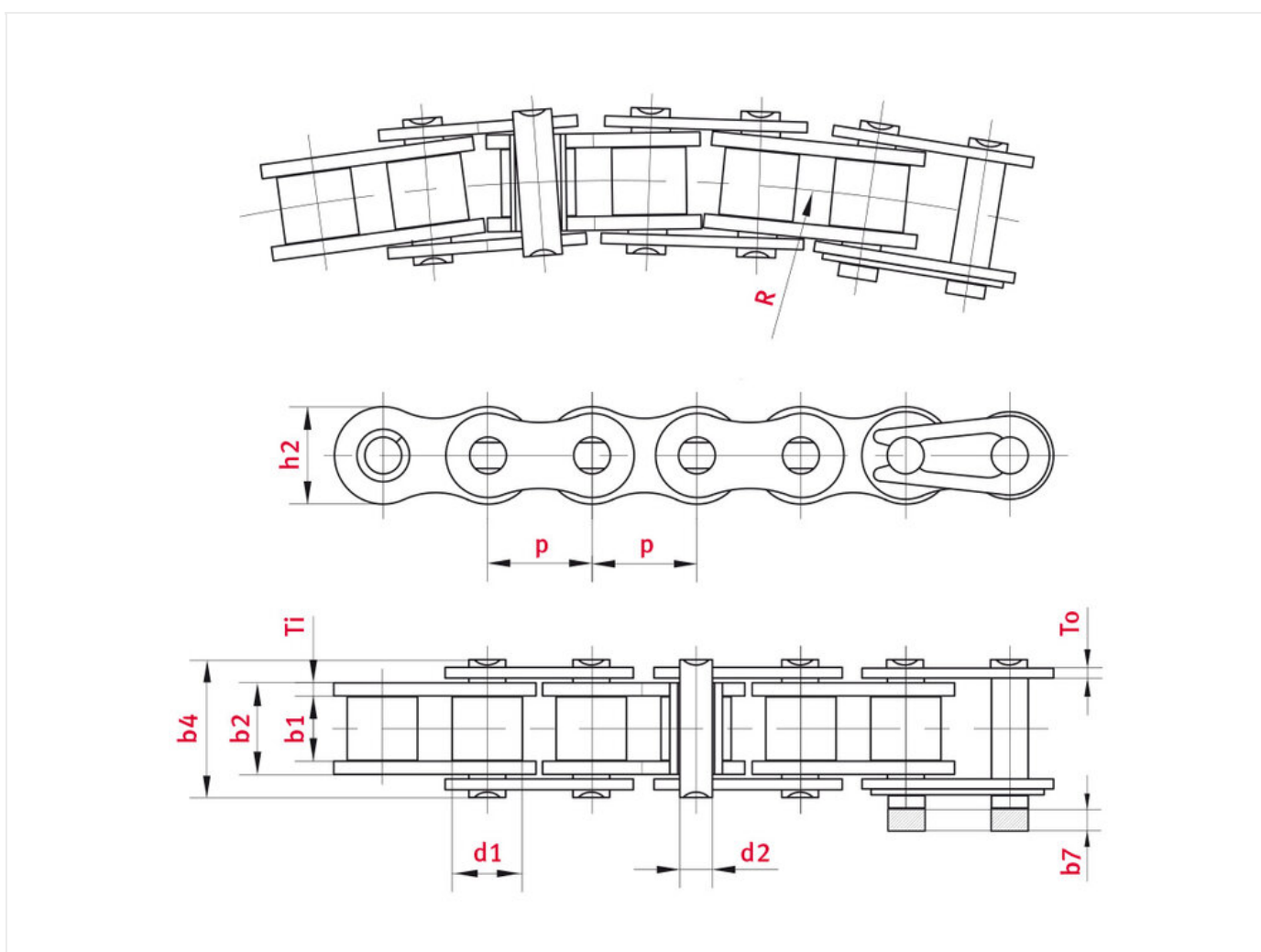


Seitenbogenkette 08B-1 - ELITE

Materialnummer: 81013783

Verpackungseinheit: 5m

Marke: ELITE



Technische Daten

| | |
|--------------------------------|------|
| ROLLENKETTE | 08B |
| Teilung p (mm) | 12,7 |
| Lichte Weite b1 min. (mm) | 7,75 |
| Rollendurchmesser d1 max. (mm) | 8,51 |

| | |
|--|------|
| Bolzendurchmesser d2 max. (mm) | 3,96 |
| Bolzenlänge b4 max. (mm) | 16,4 |
| Max. zusätzl. Länge für Verschlussglieder b7 max. (mm) | 2,2 |
| Innengliedbreite b2 max. (mm) | 11,3 |
| Laschendicke Ti/To (mm) | 1,6 |
| Laschenhöhe h2 max. (mm) (JWIS: g) | 11,8 |
| Min. Bruchkraft ISO/DIN Standard FU (kN) | 14 |
| Gewicht pro Meter (kg) | 0,7 |
| Gelenkfläche f (cm ²) | 0,96 |
| Seitenbogenradius R min. (mm) | 400 |

Produktinformationen

iwis-Seitenbogenketten werden in der Regel als Förder- oder Schleppketten dort eingesetzt, wo die Anwendung einen Bogenlauf erfordert. Die Ketten können unterschiedliche Bogenradien aufweisen. In der Regel haben die Ketten einen reduzierten Bolzendurchmesser, aber auch konische Bolzen oder bikonische Buchsen sind möglich.

ELITE-Rollenketten verfügen über eine hohe Verschleißfestigkeit und eine deutlich höhere Dauerfestigkeit, als von der Norm gefordert wird. Die richtige Wahl für industrielle Anwendungen: robust und zuverlässig. Alle ELITE-Antriebsrollenketten sind hoch vorgereckt und mit unserem hochtechnologischen Erstschmierstoff eliDUR+, einem speziellen additiven Kettenöl, als Initialschmierung versehen. eliDUR+ ist abtropffest, zeichnet sich durch verbesserte Laufeigenschaften aus und bietet einen erhöhten Korrosionsschutz.

Highlights:

- Fertigung in Anlehnung an ISO 606
- Kompatibel mit Standard-Kettenräder
- Auf Wunsch mit Sonderschmierungen oder speziellen Beschichtungen sowie in Edelstahl lieferbar
- Weisen nur einen leichten Schmierfilm auf, da sie auf Grund ihrer üblichen Anwendungen mit einem niedrig viskosen Kettenöl initialgeschmiert werden
- ELITE-Seitenbogenketten können als Basiskette für unser FLEXON-Scharnierbandketten-Programm eingesetzt werden

Anwendungsgebiete

- Logistiksysteme, Lagertechnik
- Fördertechnik
- Elektronikindustrie und Leiterplattenfertigung
- Zuführ- und Automatisierungstechnik

- Textilmaschinen- und Bekleidungsindustrie



JETZT DIREKT ONLINE ANFRAGEN ODER BESTELLEN

<https://www.iwis.com/de-de/produkte-services/seitenbogenkette-08b-1-elite~p3389>

Hilfreiche Informationen



BERECHNUNGSPROGRAMM

INDUKET - das
Berechnungsprogramm für
Ingenieure.

[iwis.com/induket](https://www.iwis.com/induket)



KETTENAUSLEGUNG

Richtige Antriebslösung für
Ihre Herausforderung.

chaindrive@iwis.com



SERVICES

Kettenfinder, CAD-Datenbank,
Handbuch Kettentechik und
mehr.

[iwis.com/service](https://www.iwis.com/service)