

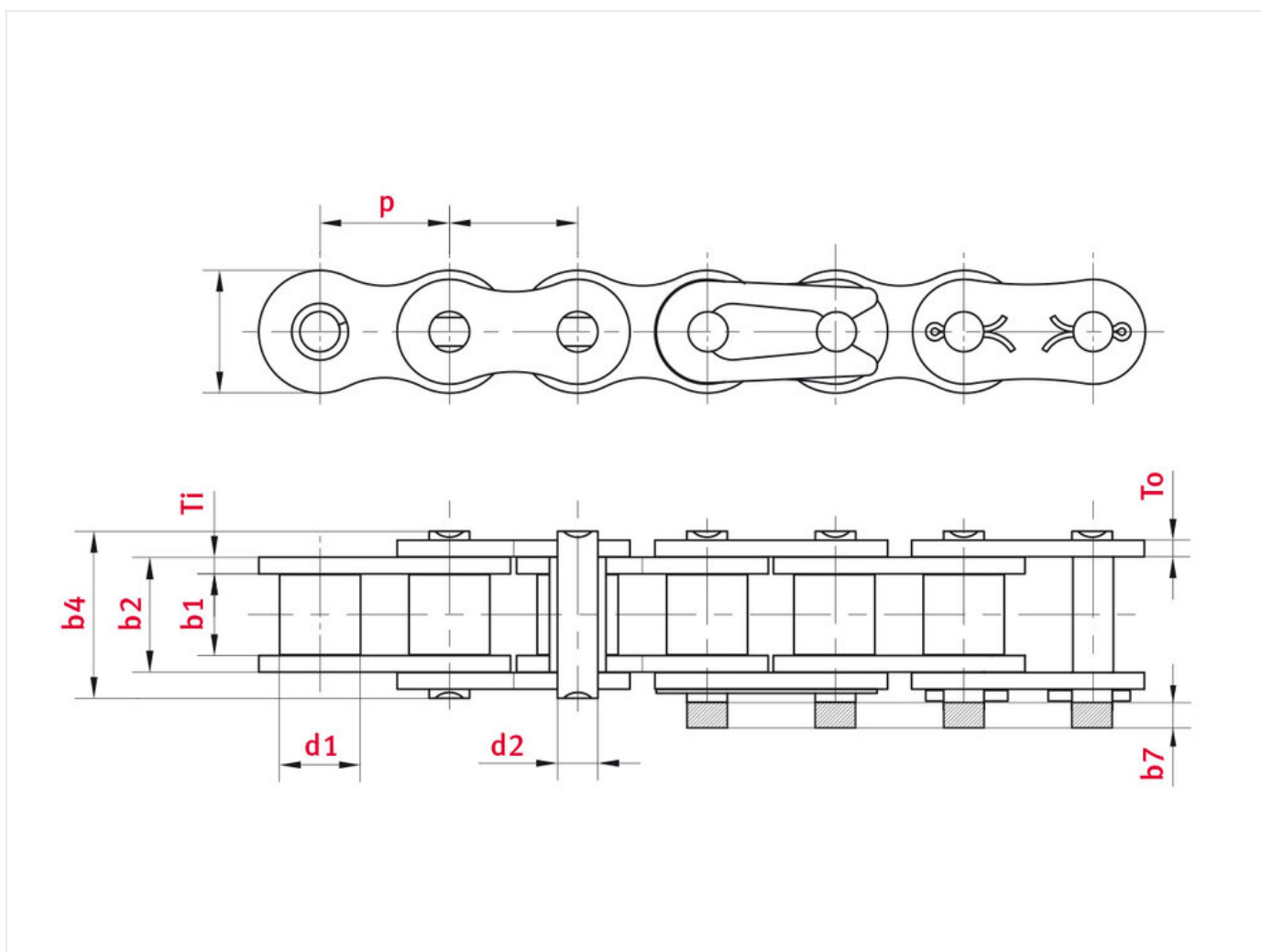


## Rollenkette Werksnorm 517-1 - ELITE

Materialnummer: 81031477

Verpackungseinheit: 5m

Marke: ELITE



### Technische Daten

ROLLENKETTE	517
Teilung p (mm)	19,05
Lichte Weite b1 min. (mm)	11,68
Rollendurchmesser d1 max. (mm)	12,07

Bolzendurchmesser d2 max. (mm)	6,1
Bolzenlänge b4 max. (mm)	24,5
Max. zusätzl. Länge für Verschlussglieder b7 max. (mm)	2,4
Innengliedbreite b2 max. (mm)	16,77
Laschendicke Ti/To (mm)	2,4
Laschenhöhe h2 max. (mm) (JWIS: g)	18,1
Min. Bruchkraft ISO/DIN Standard FU (kN)	44
Gewicht pro Meter (kg)	1,55
Gelenkfläche f (cm <sup>2</sup> )	1,02

## Produktinformationen

Verschiedenste Kundenanforderungen, wie der Bedarf nach erhöhter Lastaufnahme bei gleichem Bauraum oder auftretenden Baugrößenproblemen, führten zu diesen Ketten. Einige Typen haben ihren Ursprung auch im Fahrrad- oder Motorradkettenbereich. Ihre Spezifikationen sind so vielfältig wie ihre Anwendungen.

ELITE-Rollenketten verfügen über eine hohe Verschleißfestigkeit und eine deutlich höhere Dauerfestigkeit, als von der Norm gefordert wird. Die richtige Wahl für industrielle Anwendungen: robust und zuverlässig. Alle ELITE-Antriebsrollenketten sind hoch vorgereckt und mit unserem hochtechnologischen Erstschmierstoff eliDUR+, einem speziellen additiven Kettenöl, als Initialschmierung versehen. eliDUR+ ist abtropffest, zeichnet sich durch verbesserte Laufeigenschaften aus und bietet einen erhöhten Korrosionsschutz.

### Highlights

- Werknormketten sind initialgeschmiert
- Alle Ketten sind mit 30 – 50% der Bruchkraft vorgereckt
- Längentoleranzen: 0,15% zur Nominallänge
- Höhere Bruchkräfte
- Nahtlose, kaltfließgepresste und kugelgestrahlte Rollen mit extrem gleichmäßiger Wanddicke

## Anwendungsgebiete

- Logistiksysteme, Lagertechnik
- Fördertechnik
- Montage- und Handhabungstechnik
- Holzindustrie
- Allgemeiner Maschinenbau
- Baustoff-, Glas- und Keramikindustrie

- Umwelttechnik, Recyclingindustrie



**JETZT DIREKT ONLINE ANFRAGEN ODER BESTELLEN**

<https://www.iwis.com/de-de/produkte-services/rollenkette-werksnorm-517-1-elite~p3375>

## Hilfreiche Informationen



### **BERECHNUNGSPROGRAMM**

INDUKET - das  
Berechnungsprogramm für  
Ingenieure.

[iwis.com/induket](http://iwis.com/induket)



### **KETTENAUSLEGUNG**

Richtige Antriebslösung für  
Ihre Herausforderung.

[chaindrive@iwis.com](mailto:chaindrive@iwis.com)



### **SERVICES**

Kettenfinder, CAD-Datenbank,  
Handbuch Kettentechik und  
mehr.

[iwis.com/service](http://iwis.com/service)