

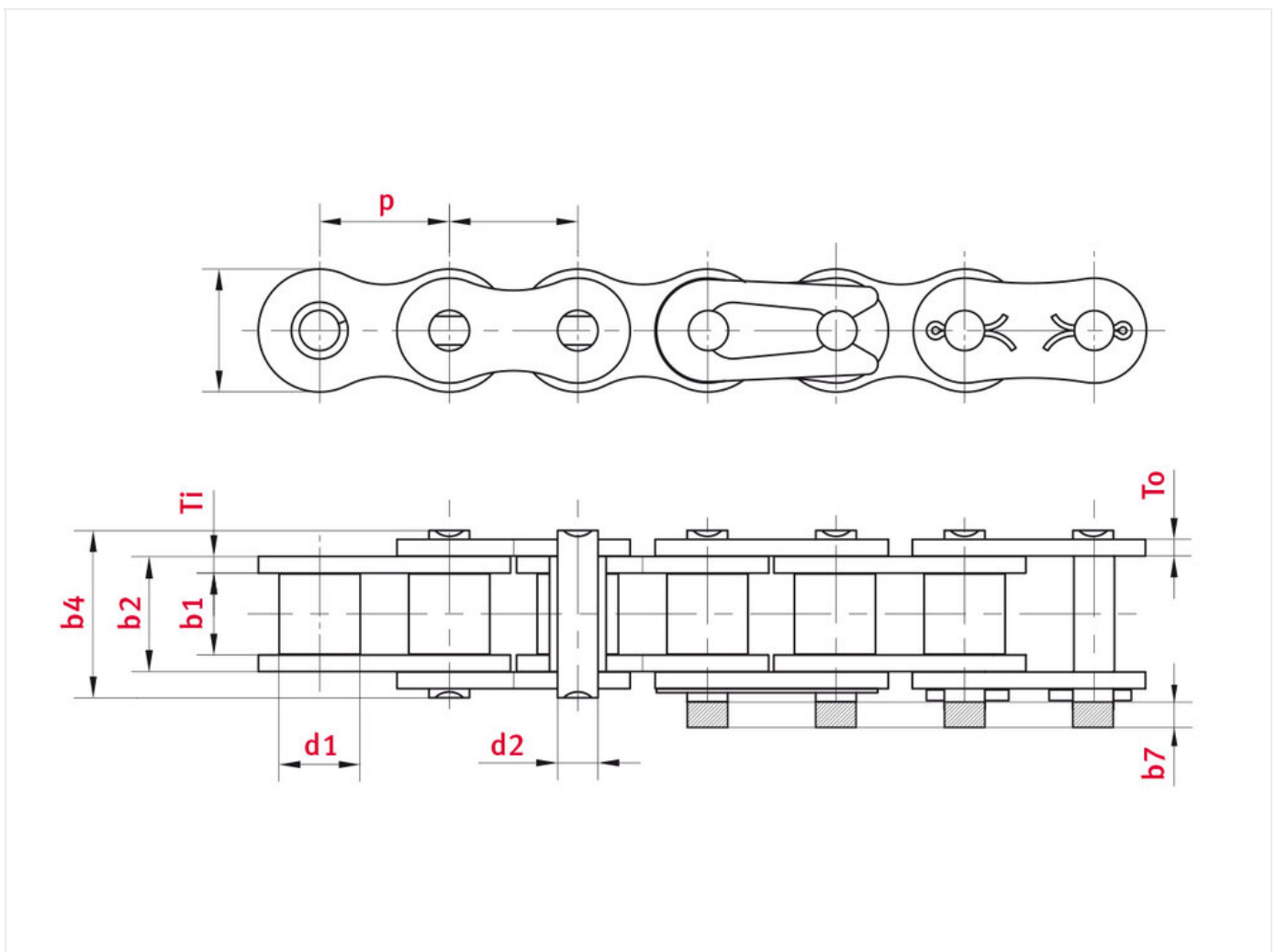


Rollenkette Werksnorm 229-1 - ELITE

Materialnummer: 81013335

Verpackungseinheit: 5m

Marke: ELITE



Technische Daten

ROLLENKETTE	229
Teilung p (mm)	19,05
Lichte Weite b1 min. (mm)	13,3
Rollendurchmesser d1 max. (mm)	12,07

Bolzendurchmesser d2 max. (mm)	6,1
Bolzenlänge b4 max. (mm)	28,8
Max. zusätzl. Länge für Verschlussglieder b7 max. (mm)	3
Innengliedbreite b2 max. (mm)	19,54
Laschendicke Ti/To (mm)	3
Laschenhöhe h2 max. (mm) (JWIS: g)	17
Min. Bruchkraft ISO/DIN Standard FU (kN)	35
Gewicht pro Meter (kg)	1,61
Gelenkfläche f (cm ²)	1,12

Produktinformationen

Verschiedenste Kundenanforderungen, wie der Bedarf nach erhöhter Lastaufnahme bei gleichem Bauraum oder auftretenden Baugrößenproblemen, führten zu diesen Ketten. Einige Typen haben ihren Ursprung auch im Fahrrad- oder Motorradkettenbereich. Ihre Spezifikationen sind so vielfältig wie ihre Anwendungen.

ELITE-Rollenketten verfügen über eine hohe Verschleißfestigkeit und eine deutlich höhere Dauerfestigkeit, als von der Norm gefordert wird. Die richtige Wahl für industrielle Anwendungen: robust und zuverlässig. Alle ELITE-Antriebsrollenketten sind hoch vorgereckt und mit unserem hochtechnologischen Erstschmierstoff eliDUR+, einem speziellen additiven Kettenöl, als Initialschmierung versehen. eliDUR+ ist abtropffest, zeichnet sich durch verbesserte Laufeigenschaften aus und bietet einen erhöhten Korrosionsschutz.

Highlights

- Werknormketten sind initialgeschmiert
- Alle Ketten sind mit 30 – 50% der Bruchkraft vorgereckt
- Längentoleranzen: 0,15% zur Nominallänge
- Höhere Bruchkräfte
- Nahtlose, kaltfließgepresste und kugelgestrahlte Rollen mit extrem gleichmäßiger Wanddicke

Anwendungsgebiete

- Logistiksysteme, Lagertechnik
- Fördertechnik
- Montage- und Handhabungstechnik
- Holzindustrie
- Allgemeiner Maschinenbau
- Baustoff-, Glas- und Keramikindustrie

- Umwelttechnik, Recyclingindustrie



JETZT DIREKT ONLINE ANFRAGEN ODER BESTELLEN

<https://www.iwis.com/de-de/produkte-services/rollenkette-werksnorm-229-1-elite~p3373>

Hilfreiche Informationen



BERECHNUNGSPROGRAMM

INDUKET - das
Berechnungsprogramm für
Ingenieure.

[iwis.com/induket](https://www.iwis.com/induket)



KETTENAUSLEGUNG

Richtige Antriebslösung für
Ihre Herausforderung.

chaindrive@iwis.com



SERVICES

Kettenfinder, CAD-Datenbank,
Handbuch Kettentechnik und
mehr.

[iwis.com/service](https://www.iwis.com/service)