

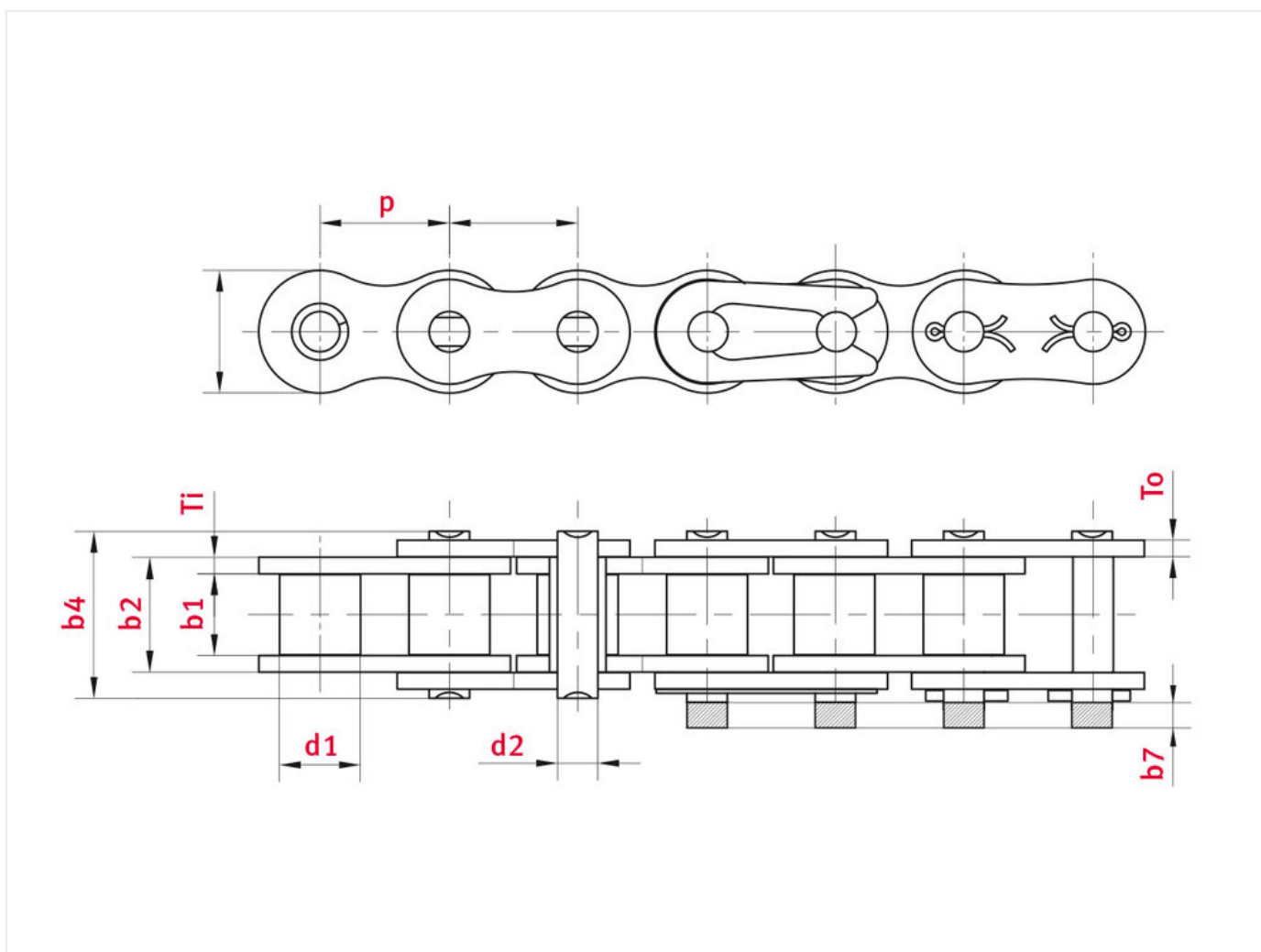


Rollenkette Werksnorm 420-1 - ELITE

Materialnummer: 81013332

Verpackungseinheit: 5m

Marke: ELITE



Technische Daten

ROLLENKETTE	420
Teilung p (mm)	12,7
Lichte Weite b1 min. (mm)	6,45
Rollendurchmesser d1 max. (mm)	7,75

Bolzendurchmesser d2 max. (mm)	3,96
Bolzenlänge b4 max. (mm)	14,8
Max. zusätzl. Länge für Verschlussglieder b7 max. (mm)	2
Innengliedbreite b2 max. (mm)	9,9
Laschendicke Ti/To (mm)	1,60/1,40
Laschenhöhe h2 max. (mm) (JWIS: g)	11,5
Min. Bruchkraft ISO/DIN Standard FU (kN)	17,15
Gewicht pro Meter (kg)	0,62
Gelenkfläche f (cm ²)	0,39

Produktinformationen

Verschiedenste Kundenanforderungen, wie der Bedarf nach erhöhter Lastaufnahme bei gleichem Bauraum oder auftretenden Baugrößenproblemen, führten zu diesen Ketten. Einige Typen haben ihren Ursprung auch im Fahrrad- oder Motorradkettenbereich. Ihre Spezifikationen sind so vielfältig wie ihre Anwendungen.

ELITE-Rollenketten verfügen über eine hohe Verschleißfestigkeit und eine deutlich höhere Dauerfestigkeit, als von der Norm gefordert wird. Die richtige Wahl für industrielle Anwendungen: robust und zuverlässig. Alle ELITE-Antriebsrollenkettens sind hoch vorgereckt und mit unserem hochtechnologischen Erstschrmerstoff eliDUR+, einem speziellen additiven Kettenöl, als Initialschmierung versehen. eliDUR+ ist abtropffest, zeichnet sich durch verbesserte Laufeigenschaften aus und bietet einen erhöhten Korrosionsschutz.

Highlights

- Werknormketten sind initialgeschmiert
- Alle Ketten sind mit 30 – 50% der Bruchkraft vorgereckt
- Längentoleranzen: 0,15% zur Nominallänge
- Höhere Bruchkräfte
- Nahtlose, kaltfließgepresste und kugelgestrahlte Rollen mit extrem gleichmäßiger Wanddicke

Anwendungsgebiete

- Logistiksysteme, Lagertechnik
- Fördertechnik
- Montage- und Handhabungstechnik
- Holzindustrie
- Allgemeiner Maschinenbau
- Baustoff-, Glas- und Keramikindustrie

- Umwelttechnik, Recyclingindustrie



JETZT DIREKT ONLINE ANFRAGEN ODER BESTELLEN

<https://www.iwis.com/de-de/produkte-services/rollenkette-werksnorm-420-1-elite~p3362>

Hilfreiche Informationen



BERECHNUNGSPROGRAMM

INDUKET - das
Berechnungsprogramm für
Ingenieure.

iwis.com/induket



KETTENAUSLEGUNG

Richtige Antriebslösung für
Ihre Herausforderung.

chaindrive@iwis.com



SERVICES

Kettenfinder, CAD-Datenbank,
Handbuch Kettentechnik und
mehr.

iwis.com/service