

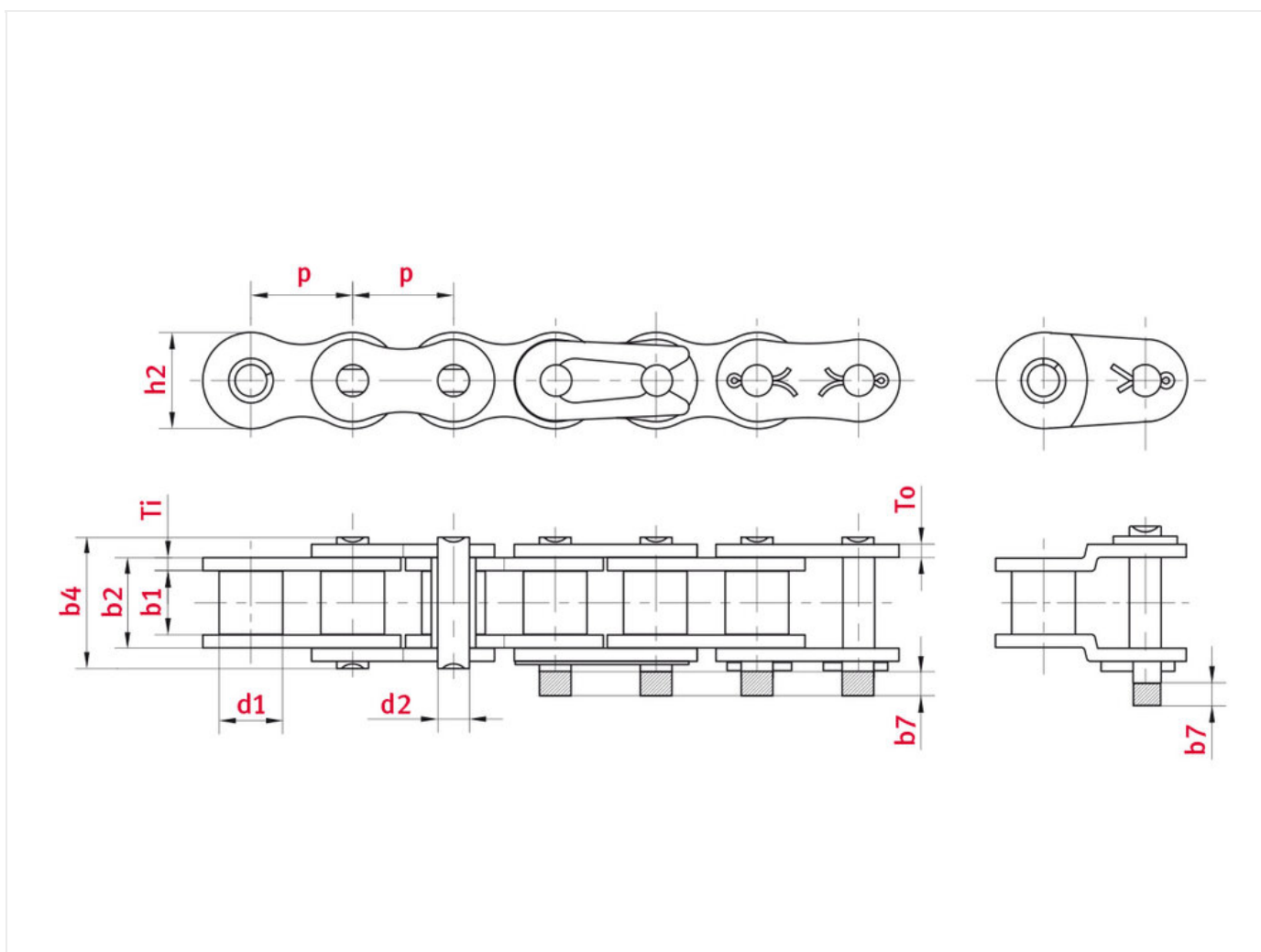


Rollenkette 160-1 - ELITE

Materialnummer: 81013244

Verpackungseinheit: 5m

Marke: ELITE



Technische Daten

| | |
|--------------------------------|-------|
| ROLLENKETTE | 160 |
| Teilung p (mm) | 50,8 |
| Lichte Weite b1 min. (mm) | 31,55 |
| Rollendurchmesser d1 max. (mm) | 28,58 |

| | |
|--|-----------|
| Bolzendurchmesser d2 max. (mm) | 14,29 |
| Bolzenlänge b4 max. (mm) | 65,5 |
| Max. zusätzl. Länge für Verschlussglieder b7 max. (mm) | 7,9 |
| Innengliedbreite b2 max. (mm) | 45,21 |
| Laschendicke Ti/To (mm) | 6,40/6,40 |
| Laschenhöhe h2 max. (mm) (JWIS: g) | 48,26 |
| Min. Bruchkraft ISO/DIN Standard FU (kN) | 223 |
| Mittlere Bruchkraft FB (kN) | 269,7 |
| Gewicht pro Meter (kg) | 10,1 |
| Gelenkfläche f (cm ²) | 6,36 |

Produktinformationen

ELITE-Rollenketten verfügen über eine hohe Verschleißfestigkeit und eine deutlich höhere Dauerfestigkeit, als von der Norm gefordert wird. Die richtige Wahl für industrielle Anwendungen: robust und zuverlässig. Alle ELITE-Antriebsrollenkettens sind hoch vorgereckt und mit unserem hochtechnologischen Erstschmierstoff eliDUR+, einem speziellen additiven Kettenöl, als Initialschmierung versehen. eliDUR+ ist abtropffest, zeichnet sich durch verbesserte Laufeigenschaften aus und bietet einen erhöhten Korrosionsschutz.

ELITE-Highlights:

- Ketten werden mit ca. 40% der Bruchkraft um 10% höher vorgereckt als von der ISO 606 gefordert
- Sehr hohe Verschleißfestigkeit durch den Einsatz von eliDUR+ als Initialschmierung
- Geringe Einlauflängung
- Dauerfestigkeit im Mittel 20% oberhalb der Forderungen der ISO 606
- Seine glatte, hochfeste Oberfläche verleiht dem ELITE-Bolzen eine erhöhte Verschleißfestigkeit
- Temperatureinsatzbereich bei Verwendung der eliDUR+ Standardschmierung: -5 °C bis +70 °C
- Alle Ausführungen auch in beschichteter Form lieferbar
- Wir liefern Ihre Ketten auf Wunsch fertig konfektioniert
- Sonderschmierungen für Tieftemperaturbereiche bis -30 °C oder Hochtemperatureinsätze bis +250 °C sind auf Anfrage möglich.
- Auf Wunsch liefert iwis die Ketten paar- oder satzweise vermessen und gekennzeichnet

Anwendungsgebiete

- Logistiksysteme, Lagertechnik
- Fördertechnik
- Montage- und Handhabungstechnik
- Holzindustrie

- Allgemeiner Maschinenbau
- Baustoff-, Glas- und Keramikindustrie
- Umwelttechnik, Recyclingindustrie

JETZT DIREKT ONLINE ANFRAGEN ODER BESTELLEN

<https://www.iwis.com/de-de/produkte-services/rollenkette-160-1-elite~p3284>

Hilfreiche Informationen

BERECHNUNGSPROGRAMM

INDUKET - das
Berechnungsprogramm für
Ingenieure.

[iwis.com/induket](https://www.iwis.com/induket)

KETTENAUSLEGUNG

Richtige Antriebslösung für
Ihre Herausforderung.

chaindrive@iwis.com

SERVICES

Kettenfinder, CAD-Datenbank,
Handbuch Kettentechnik und
mehr.

[iwis.com/service](https://www.iwis.com/service)