

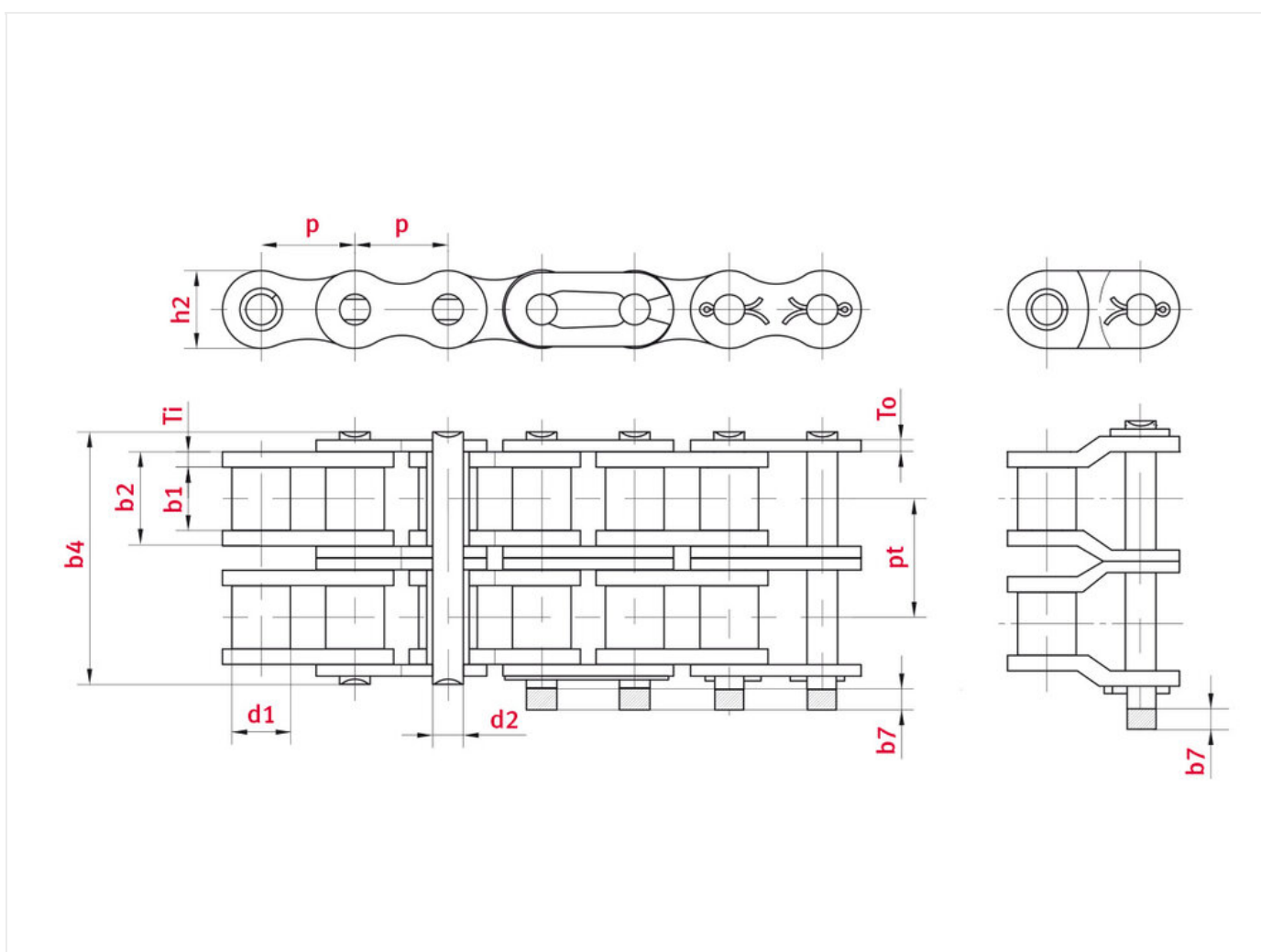


Rollenkette 12B-2, vernickelt - ELITE

Materialnummer: 81013314

Marke: ELITE

Oberfläche: vernickelt



Technische Daten

ROLLENKETTE

12B

Produktinformationen

Vernickelte Ketten werden vorrangig in der Lebensmittel- und Verpackungsindustrie eingesetzt. Aufgrund seiner

besonderen Eigenschaften eignet sich Nickel für viele Anwendungen überaus gut als Überzugsmetall. Es ist beständig gegen Wasser und Luft sowie verschiedene Säuren und Laugen.

Produkt-Highlights

- Alle verzinkten und vernickelten ELITE-Ketten erfüllen die Anforderungen der ISO 606 und sind gegen Normketten austauschbar
- Verzinkte und vernickelte Ketten werden mit 30 % der Bruchkraft vorgereckt
- Alle Kettenlaschen sind tailliert und verzinkt oder vernickelt
- Die Ketten verfügen über nahtlose Rollen; verzinkt oder vernickelt
- Die Bolzen verfügen gleichzeitig über einen hohen Korrosionsschutz und Verschleißwiderstand
- Verzinkte oder vernickelte ELITE-Ketten sind ähnlich hoch belastbar wie vergleichbare Standardketten
- Beide Kettenarten werden in der Regel leicht geölt ausgeliefert

Anwendungsgebiete

- Lebensmittelindustrie
- Verpackungsindustrie
- Solar- und Energietechnik

JETZT DIREKT ONLINE ANFRAGEN ODER BESTELLEN

<https://www.iwis.com/de-de/produkte-services/rollenkette-12b-2-vernickelt-elite~p3089759>

Hilfreiche Informationen

BERECHNUNGSPROGRAMM

INDUKET - das
Berechnungsprogramm für
Ingenieure.

[iwis.com/induket](https://www.iwis.com/induket)

KETTENAUSLEGUNG

Richtige Antriebslösung für
Ihre Herausforderung.

chaindrive@iwis.com

SERVICES

Kettenfinder, CAD-Datenbank,
Handbuch Kettentechnik und
mehr.

[iwis.com/service](https://www.iwis.com/service)