



## Instandhaltungshinweise: Rollenketten richtig spannen

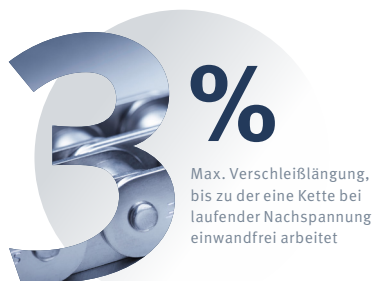
Die richtige Wartung von Kettentrieben **reduziert Ausfallrisiken** und **verlängert die Kettenlebensdauer**. Daher sollte bei einer regelmäßigen Sichtkontrolle besonders auf Verschleißlängung, Spannung, Schmierzustand und Verschleißerscheinungen geachtet werden.



## Optimaler Durchhang und richtiges Spannen kompensieren Verschleißlängung

Aufgrund des **Einlauf- und Verschleißverhaltens** **längen sich Rolllenkettensysteme kontinuierlich**. Bis zu einer Verschleißlängung von max. 3 %, je nach Anwendung, arbeitet eine Kette einwandfrei, sofern sie fortlaufend nachgespannt wird. Geschieht das nicht, beginnt das lose Kettentrum zunehmend durchzuhängen und die Kette bekommt einen unruhigen, den Verschleiß weiter fördernden Lauf. Das erhöht zudem die Geräuscentwicklung des Kettentriebes.

Das gilt besonders für Ketten mit wartungsreduzierenden Gelenken: Sintermaterialien und Kunststoffe reagieren stärker auf zu hohe Beanspruchung und nutzen sich unnötig schnell ab.



### HINWEIS

Bei einem kontrollierten Nachspannen der Kette sollte ein zu starkes Spannen ebenso vermieden werden wie ein zu großer Durchhang, um die Gelenkflächenpressung nicht mehr als erforderlich zu steigern. **Reibspuren an den Kettenrollen sind ein Zeichen von zu starker Spannung.**

## Auswirkungen falsch gespannter Ketten

Durch richtiges Spannen und Führen der Kette werden Schwingungen reduziert und die Lebensdauer verlängert.

### Die Kette „richtig“ spannen bedeutet in der Praxis

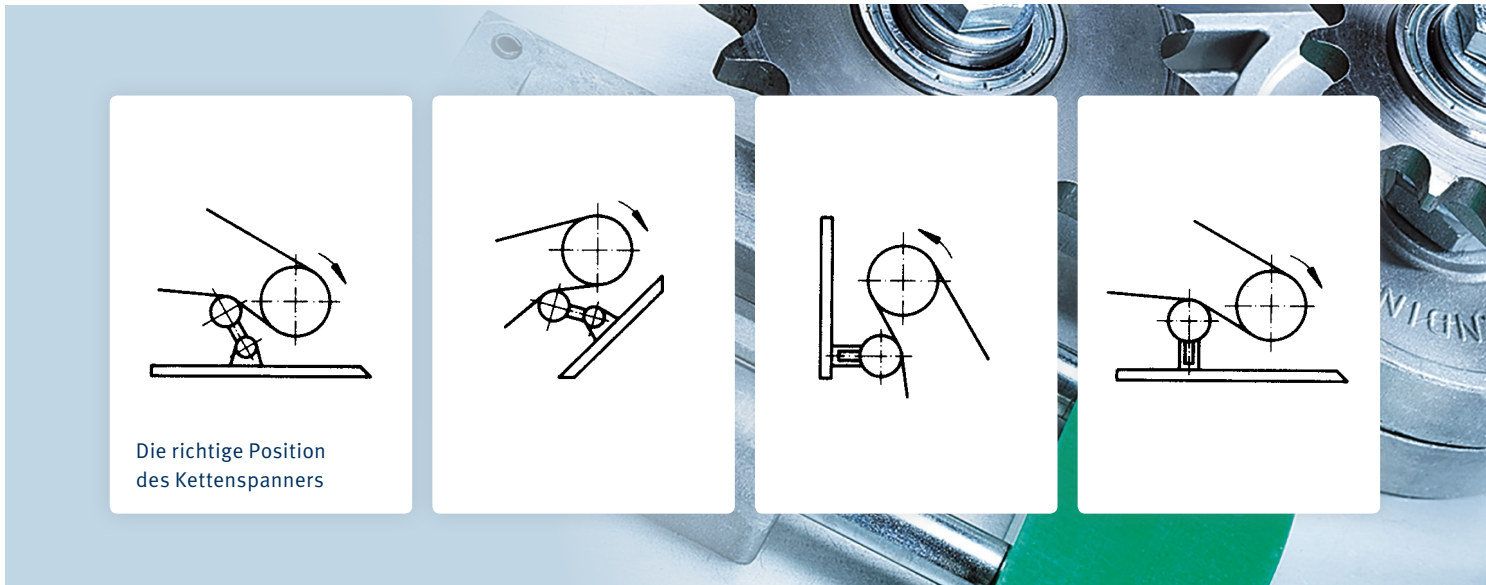
- bei Kettenrädern mit kleiner Zähnezahl möglichst so, dass die Kette einen größeren Umschlingungswinkel um das Kettenrad erhält um möglichst viele Kettenradzähne eingreifen zu lassen.
- bei Kettenrädern mit größerer Zähnezahl ( $z > 21$ ) kann die Kette im unteren Lasttrum nach unten, weg vom Kettenrad, gespannt werden. Damit werden die Schwingungen reduziert und da nicht gegen die Gewichtskraft gespannt werden muss, wird weniger Kraft benötigt.

**Ist der Durchhang zu gering, wird die Kette überspannt.** Durch die erhöhte Flächenpressung entsteht eine stärkere Reibung im Gelenk, wodurch eine schnellere Verschleißlängung gefördert wird. Neben der Kette selbst werden auch weitere Maschinenkomponenten stärker beansprucht und in der Einsatzdauer verkürzt.

**Ist der Durchhang zu groß, dann ist die Kette zu gering gespannt.** Neben der Geräuscentwicklung kann dies zu einem Überspringen im Kettenrad mit daraus resultierendem Bruch führen. Insbesondere bei langen, losen Kettensträngen entstehen erhebliche Schwingungen durch die Überlagerung von Impuls- und Eigenfrequenz des Antriebes.

### HINWEIS

**Die korrekte Einstellung des Kettendurchhangs erfordert Aufmerksamkeit, größte Sorgfalt sowie regelmäßige Kontrolle.** Eine falsch eingestellte Kettenspannung führt zwangsläufig zu erhöhtem Verschleiß. Es kann zu einem Überspringen der Kette im Kettenrad und daraus resultierenden Folgeschäden führen.



Die richtige Position des Kettenspanners

## Die richtige Triebanordnung

Bei der Konzeption eines Kettentriebs ist in vielen Fällen die theoretisch günstigste Lage der Kettenräder zueinander, auch in Bezug auf die Drehrichtung, nicht immer zu verwirklichen. Zu bevorzugen ist jedoch die **horizontale Lage der Kettenradachsen**, wobei das Lasttrum oben und das Leertrum unten liegen sollte.

Der Kettendurchhang des Leertrums sollte etwa **1% des Achsabstandes** betragen. Der mittlere Achsabstand kann mit 30 – 60 Kettenteilungen  $p$  angenommen werden.

## Automatische Kettenspanner

...kompensieren die Kettenlängung in Maschinen und Förderanlagen und unterstützen so die Lebensdauer der eingesetzten Ketten. iwis-Kettenspanner sind aus hochwertigen Materialien hergestellt. Je nach Anwendung stehen unterschiedliche Typen zur Verfügung.

Mehr Informationen hierzu in unserem JWIS-Gesamtkatalog:  
[iwis.com/kataloge](http://iwis.com/kataloge)



## Die richtige Position des Kettenspanners

Ebenso spielt die richtige Positionierung der Kettenspanner für die Verschleißlängung und Lebensdauer des Kettentriebs eine wichtige Rolle.

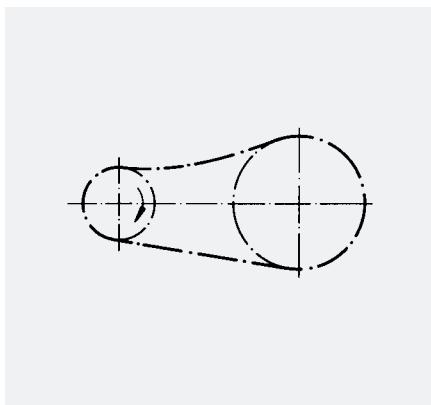
- Bei Kettenrädern mit kleiner Zähnezahl ( $z_1 \leq 21$ ) ist die Position nach Möglichkeit so zu wählen, dass die Kette einen größeren Umschlingungswinkel  $\alpha$  ( $\alpha \geq 120^\circ$ ) um das Kettenrad erhält, um möglichst viele Kettenradzähne eingreifen zu lassen.
- Bei Kettenrädern mit größerer Zähnezahl ( $z > 21$ ) kann die Kette weg vom Kettenrad gespannt werden, für den Umschlingungswinkel  $\alpha$  gilt dann  $\alpha \geq 90^\circ$ . Damit werden die Schwingungen reduziert und da nicht gegen die Gewichtskraft gespannt werden muss, wird weniger Kraft benötigt.
- Mit zusätzlichen konstruktiven Maßnahmen sind auch kleinere Umschlingungswinkel darstellbar (z.B. Führungsschalen, Kettenabstützungen).

### HINWEIS

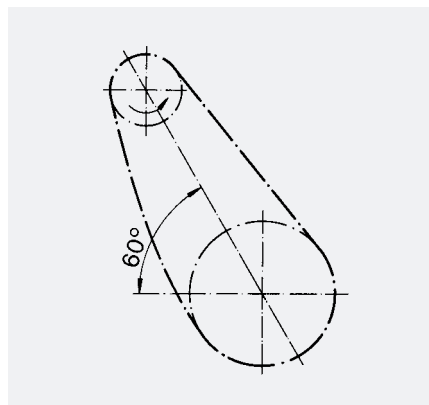
Der Spanner sollte immer an der Seite des Leertrums montiert werden. Ein oberliegendes Leertrum ist nur bei kurzen Achsabständen und geringem Durchhang zulässig. In solchen Fällen kann der Einsatz von iwis-Schubketten eine mögliche Alternative sein – sprechen Sie uns an!



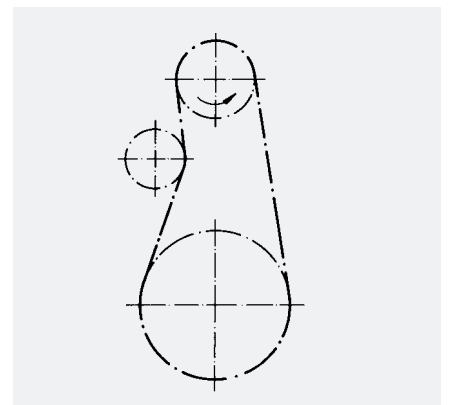
## Weitere Beispiele für mögliche Triebanordnungen



Obenliegendes Leertrum nur bei kurzen Achsabständen und geringem Durchhang zulässig.

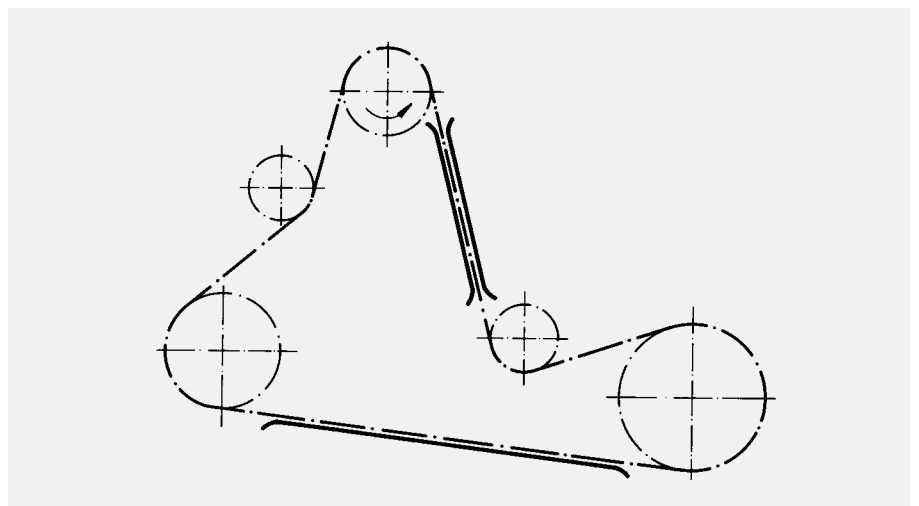


Bei übereinander angeordneten Kettenrädern sind bis zu einer Neigung von  $60^\circ$  Grad zur Horizontalen keine Spann- und Führungseinrichtungen erforderlich.

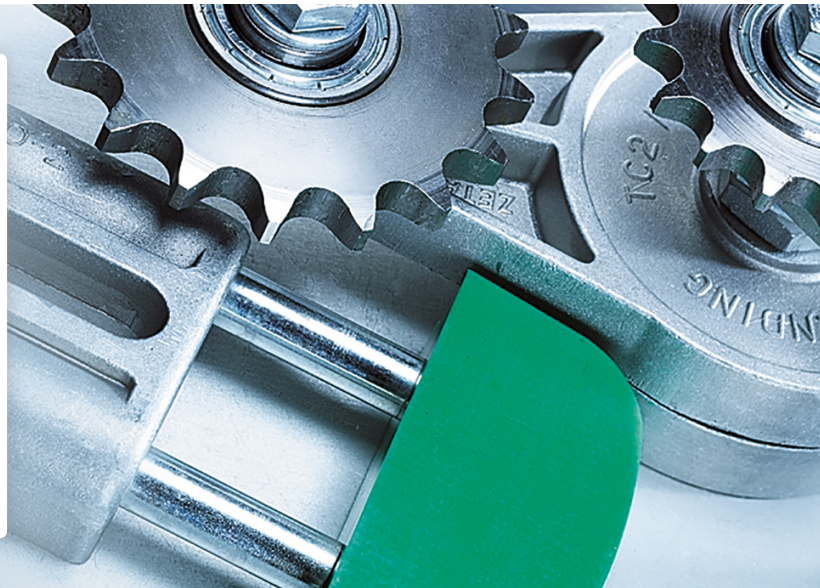
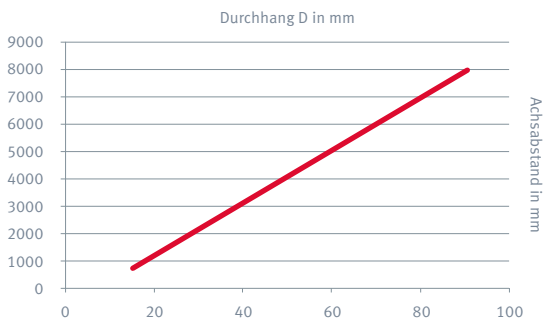


Bei vertikaler Lage der Trums ist ein Spannrad oder eine Spannschiene vorzusehen.

Zur Anpassung des Triebes bei eingeschränktem Einbauraum können Umlenk-  
 räder eingesetzt werden. Bei großen  
 Achsabständen unterstützen Führungs-  
 schienen die losen, freien Kettenstränge.



Folgendes Diagramm zeigt das Verhältnis von Achsabstand und Kettdurchhang



## In der Praxis: Den richtigen Durchhang ermitteln

Während Riemen meist durch Kraftschluss angetrieben werden, greift bei der Kette das Kettenrad in die einzelnen Gelenkzwischenräume ein. Dank diesem Formschluss können mit geringerer Vorspannung hohe Kräfte übertragen werden. Das wirkt sich auch verschleißmindernd auf weitere Maschinenkomponenten, wie z.B. Lager, aus.

Als Richtwert für die **Vorspannkraft** der Kette können ca. 5% der tatsächlich auftretenden Kettenzugkraft angesetzt werden. Ist diese nicht bekannt, kann in den meisten Fällen alternativ 1% von der im iwis-Katalog angegebenen Kettenbruchkraft (Minimalwert nach DIN bzw. ISO) gewählt werden.

Anwendungsbedingt existieren auch vereinzelt hoch-vorgespannte Kettentriebe. Dabei ist zu beachten, dass die Vorspannkraft bereits in der Kettenauslegung berücksichtigt werden. Bitte lassen Sie sich in solchen Fällen durch unsere technische Abteilung beraten oder nutzen Sie unser Auslegungsprogramm „Induket“ zum Download auf [www.iwis.com](http://www.iwis.com).

Bei parallel laufenden Ketten müssen beide Stränge gleichmäßig gespannt werden, am besten über eine gemeinsame Welle für das rechte und linke Kettenrad. Ist keine automatische Spannvorrichtung vorhanden, muss die Kette von Hand nachgestellt werden:

- **Variante 1:** Durch Verändern des Achsabstandes
- **Variante 2:** Verkürzen der Kette durch Herausnehmen einzelner Glieder, bei längeren Trieben, sofern die Verschleißlänge noch relativ gering ist.

### ACHTUNG

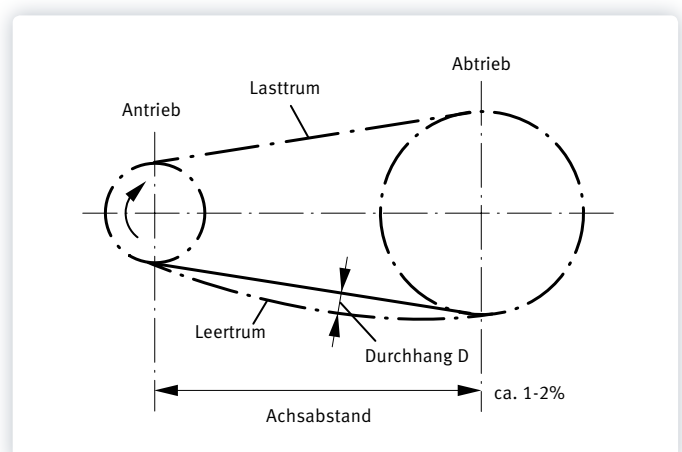
Das Verbauen von gekröpften (sogenannten „halben“) Gliedern reduziert die statische und dynamische Festigkeit der Kette. Die Kettenbruchkraft kann sich dabei um ca. 20% vermindern.

## Praxis-Tipp

In horizontalen Anlagen sollte der Durchhang zwischen 1 – 2 % der Länge des Achsabstandes betragen. Die Größe des Durchhangs wird gemessen, indem der lose Strang mit den Fingern straff gezogen und der Abstand (Durchhang D) gemessen wird.

### HINWEIS

Bei der Anwendung von Gewindestangen oder Schrauben unbedingt auf den Zustand der Gewinde achten! Geschmierte Gewinde führen bei gleichem vorgegebenen Anzugs-Drehmoment zu höheren Vorspannkraften.





## In der Theorie: Den richtigen Durchhang errechnen

Neben den Praxishinweisen ist eine individuelle Berechnung der Kettenspannung, sofern möglich, stets zu empfehlen. Der erforderliche Durchhang für die optimale Spannung im Kettentrieb wird wie folgt berechnet:

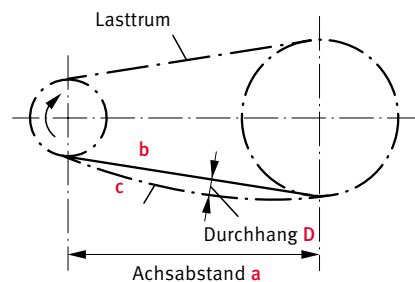
Die Eingriffspunkte der Kette in das Kettenrad ergeben den direkten Abstand  $b$ . Wird der Kettenstrang straff gespannt, entspricht dieses Maß annähernd dem Achsabstand.

### BERECHNUNG

Nach Zeichnung ist:  $c = b + \text{Kettenlänge}^*$   
Setz man  $b \approx a$ , so ergibt sich:  $c = a + \text{Kettenlänge}^*$

$$\text{Durchhang } D = \frac{\sqrt{3 \cdot c^2 - 3 \cdot a^2}}{4}$$

\* Längung der gesamten Kette

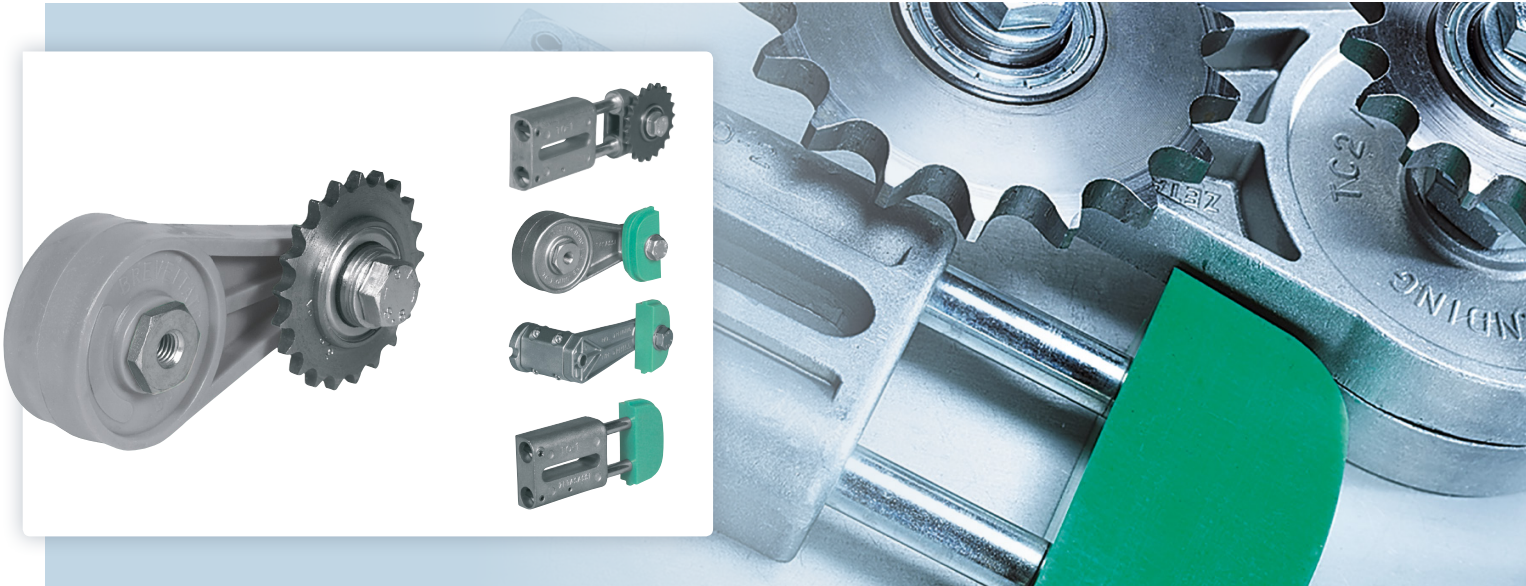


## Die Kettenzugkraft in Abhängigkeit von Eigengewicht und Durchhang der Kette

$q$  = Kettengewicht [kg/m] (z.B. aus den iwis-Katalogen)  
 $g$  = Erdbeschleunigung = 9,81 [m/s<sup>2</sup>]  
 $a$  = Achsabstand [m]  
 $b$  = Theoretisch kürzeste Länge des Leertrums [m]  
 $c$  = Tatsächliches Leertrum [m]  
 $D$  = Kettendurchhang [m]  
 $F$  = Kettenzugkraft [N]

### BERECHNUNG

$$\text{Kettenzugkraft } F = \frac{q \cdot g}{D} \cdot \frac{a^2}{8}$$



## Der passende Kettenspanner für jede Anwendung

Der Kettenspanner dient als Mittel, die Spannung im Kettentrieb zu erzeugen bzw. sicherzustellen. Neben der optimalen Kraft und der Positionierung ist auch die Auswahl eines passenden Kettenspanners entscheidend für eine möglichst lange Ketten-Lebensdauer.

### Zulässige Verschleißlängung:

- max. 3 % bei einfachen Trieben
- ca. 2 % bei Hochleistungstrieben
- ca. 1 % bei Sonderanwendungen (Synchronlauf, Positionierung)

### KONTAKT

Gerne stehen wir Ihnen unter den folgenden Kontaktmöglichkeiten auch persönlich Rede und Antwort:

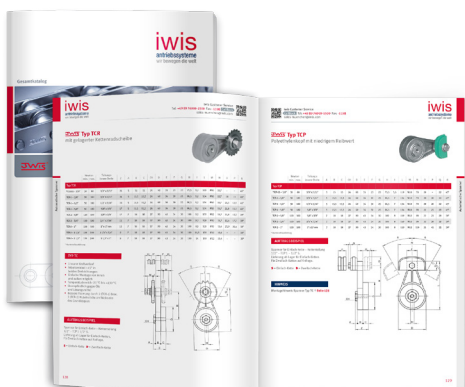


iwis Customer Service

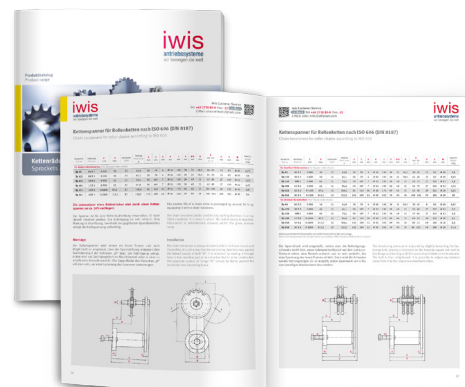
CallBack Tel: +49 89 76909-1500

Fax: -1198 sales@iwis.com

Unser ausführliches Kettenspannerprogramm finden Sie in unseren iwis-Katalogen: [iwis.com/kataloge](http://iwis.com/kataloge)



→ JWIS Präzisionskettensysteme für Antriebs- und Förderzwecke



→ Kettenräder und Antriebskomponenten

# Unsere Standorte

## Deutschland

iwis antriebssysteme GmbH & Co. KG  
Albert-Roßhaupter-Straße 53  
81369 München  
Tel. +49 89 76909-1500  
Fax +49 89 76909-1198  
sales-muenchen@iwis.com

## Deutschland

iwis antriebssysteme GmbH  
Essener Straße 23  
57234 Wilnsdorf  
Tel. +49 2739 86-0  
Fax +49 2739 86-22  
sales-wilnsdorf@iwis.com

## Deutschland

iwis agrisystems  
Schützenweg 5  
36205 Sontra  
Tel. +49 5653 9778-0  
Fax +49 5653 9778-26  
agrisystems@iwis.com

## Großbritannien

iwis drive systems Ltd.  
Unit 8c Bloomfield Park  
Bloomfield Road, Tipton  
West Midlands, DY4 9AP  
Tel. +44 12 15213600  
Fax +44 12 15200822  
salesuk@iwis.com

## Frankreich

iwis systèmes de transmission  
10, rue du Luxembourg  
69330 Meyzieu  
Tel. +33 4374515-70  
Fax +33 4374515-71  
salesfr@iwis.com

## Schweiz

iwis AG Kettentechnik  
Bahnweg 4 (Postfach)  
5504 Othmarsingen  
Tel. +41 62 8898999  
Fax +41 62 8898990  
info@iwis-ketten.ch

## Italien

iwis antriebssysteme Italia  
Tel. +39 340 9296142  
Fax +49 89 7690949-1726  
salesit@iwis.com

## China

iwis drive systems (Suzhou) Co., Ltd.  
No. 266 LvliangShan Road  
215153 Suzhou SND  
Tel. +86 512 8566-3010  
Fax +86 512 8566-3009  
salescn@iwis.com

## USA

iwis drive systems, LLC  
Building 100, 8266 Zionsville Road  
Indianapolis, IN 46268  
Tel. +1 317 821-3539  
Fax +1 317 821-3569  
sales-us@iwis.com

## Kanada

iwis drive systems, Inc.  
101-19097, 26th Avenue,  
Surrey BC V3Z 3V7  
Tel. +1 604 560-6395  
Fax +1 604 560-6397  
salesca@iwisusa.com

## Brasilien

iwis Sistemas de Transmissão  
de Energia Mecânica Ltda.  
Rua Bento Rosa, nº 1816  
Bairro Hidráulica  
95.900-000 Lajeado, RS  
Tel. +55 51 3748-7402  
salesbrazil@iwis.com

## Südafrika

iwis drive systems, (Pty) Ltd.  
Unit 3, 127 Koornhof Road  
Meadowdale, 1613  
Tel. +27 11 392-2306  
Fax +27 11 392-3295  
salessa@iwis.com

## Tschechien

iwis antriebssysteme spol. s r.o.  
Přísecká 893  
38601 Strakonice  
Tel. +420 383 411811  
Fax +420 383 321695  
salescz@iwis.com

## Türkei

iwis tahrik sistemleri sanayi ve ticaret ltd.şti  
Kağıthane Merkez Mah. Bağlar Cad. No: 14  
Kağıthane Ofis Park 4C-Blok, TT04-FF2  
34406 Kağıthane-İstanbul  
Tel. +90-212-939 3843  
Fax +90-212 939 3701  
salestr@iwis.com

[www.iwis.com](http://www.iwis.com)

**iwis**  
antriebssysteme  
wir bewegen die welt

Ihr Partner vor Ort

