

iwis

wir bewegen die welt

SWIS® **ELITE**® **FLEXON**®



NOW

Rozwiązania iwis do sortownic jaj



W pełni zautomatyzowane sortownice jaj muszą spełniać rygorystyczne wymagania w zakresie **wydajności produkcji** i **dokładności sortowania** oraz coraz bardziej surowe **wymogi dotyczące higieny** w odniesieniu do jakości i bezpieczeństwa produktu.

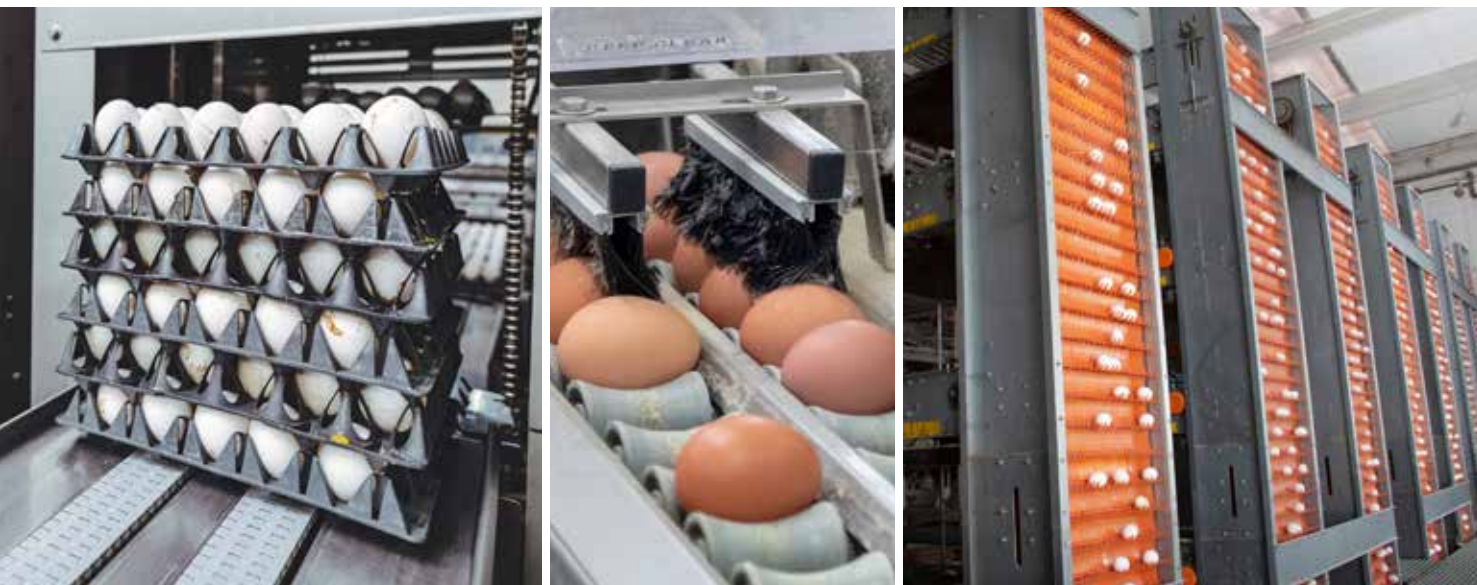
Łańcuchy rolkowe iwis zapewniają **niezawodność**, **długi okres eksploatacji** i **maksymalną precyzję** na każdym etapie produkcji, w którym są wykorzystywane.

Rozwiązania branżowe iwis



www.iwis.de/industries

www.iwis.com



Maksymalna dokładność sortowania

W pełni zautomatyzowane sortownice jaj stawiają ogromne wymagania łańcuchom i systemom łańcuchowych na każdym etapie procesu. Wymagania te koncentrują się na **synchronicznej pracy równoległej, precyzyjnym pozycjonowaniu, odporności na korozję i zoptymalizowanych przestojach** w celu zapewnienia najbardziej wydajnego i bezproblemowego transportu jaj. Ponadto coraz większego znaczenia nabierają kwestie takie jak czyszczenie maszyn, smarowanie wtórne systemów łańcuchowych i związane z tym bezpieczeństwo produktu.

Szeroki wybór odpowiednich produktów, procesów, materiałów i smarów zapewnia łańcuchom precyzyjnym iwis wyjątkową trwałość eksploatacyjną, najwyższą możliwą precyzję długości i ścisłe tolerancje par łańcuchów w każdym zastosowaniu.

iwis antriebssysteme – lider technologiczny i Państwa partner w zakresie wszystkich rozwiązań dla przenośników!



Najważniejsze cechy

- Niezawodność i bardzo długa żywotność
- Największe możliwe tolerancje oraz precyzja w zakresie długości w ramach par podzespołów
- Odporność na korozję
- Optymalny wybór materiałów i smarów
- Opieka nad klientem na miejscu sprawowana przez pracowników firmy iwis

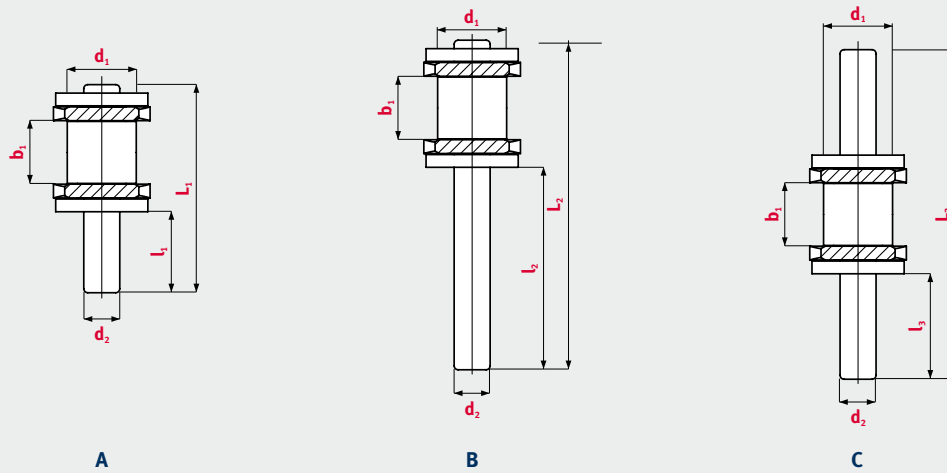
Firma iwis antriebssysteme postrzega siebie jako **partnera ds. rozwoju** i lidera technologicznego, pomagającego Państwu spełnić wyzwania, z którymi się Państwo zmagają. Ultranowoczesne narzędzia do **symulacji i projektowania – opracowane przez nas samych** – pomagają naszym inżynierom ds. rozwoju wybrać z góry właściwe dla Państwa rozwiązanie.

Państwa osoba kontaktowa w iwis

Prosimy o kontakt z zespołem obsługi klientaiwis w celu uzyskania wsparcia dla swojej branży!

Telefon: +42 383 411 820
Fax: +42 383 321 695
salescz@iwis.com

ZESPÓŁ OBSŁUGI



Asortyment produktów dla łańcuchów przenośnikowych z wydłużonymi sworzniami

ISO ¹⁾	oznaczenie Iwisi	Podziatka p (cale)	Podziatka p (mm)	Szerokość wewnętrzna b ₁ (mm)	Średnica rolki d ₁ (mm)	Średnica sworznia d ₂ (mm)	L ₁ (mm)	Wersja A l ₁ (mm) *	L ₂ (mm)	Wersja B i C l ₂ (mm) *	l ₃ (mm) *
Oferta standardowa											
05 B-1	G 52	-	8,0	3,16	5,0	2,31	17,5	10,0	27,5	20,0	10,5
06 B-1	G 67	3/8	9,525	5,72	6,35	3,31	22,0	10,0	34,0	22,0	11,5
-	P 83 V	1/2	12,7	4,88	7,75	3,68	22,0	10,0	37,0	25,0	13,0
08 B-1	L 85 SL	1/2	12,7	7,75	8,51	4,45	25,5	10,0	40,5	25,0	13,0
10 B-1	M 106 SL	5/8	15,875	9,65	10,16	5,08	30,0	12,0	48,0	30,0	15,5
12 B-1	M 127 SL	3/4	19,05	11,75	12,07	5,72	36,0	15,0	51,0	30,0	15,5
16 B-1	M 1611	1	25,4	17,02	15,88	8,28	53,5	20,0	68,5	35,0	18,0
08 A-1 ANSI 40	L 85 A	1/2	12,7	7,94	7,95	3,96	25,5	10,0	45,3	30,0	15,5
10 A-1 ANSI 50	M 106 A	5/8	15,875	9,53	10,16	5,08	31,5	12,0	48,0	29,0	15,0
12 A-1 ANSI 60	M 128 A SL	3/4	19,05	12,70	11,91	5,96	38,0	14,0	48,0	24,0	12,5
16 A-1 ANSI 80	M 1610 A	1	25,4	15,88	15,88	7,92	49,5	19,0	61,3	31,0	16,0
208 B	LR 165 SL	1	25,4	7,75	8,51	4,45	25,5	10,0	40,5	25,0	13,0
210 B	LR 206 SL	1 1/4	31,75	9,65	10,16	5,08	30,0	12,0	48,0	30,0	15,5
212 B	LR 247 SL	1 1/2	38,1	11,75	12,07	5,72	36,0	15,0	51,0	30,0	15,5
216 B	LR 3211	2	50,8	17,02	15,88	8,28	53,5	20,0	68,5	35,0	18,0
Oferta łańcuch w bezobsługowych											
08 B-1	L 85 ML	1/2	12,7	7,75	8,51	4,45	25,5	10,0	40,5	25,0	13,0
10 B-1	M 106 ML	5/8	15,875	9,65	10,16	5,08	30,0	12,0	48,0	30,0	15,5
12 B-1	M 127 ML	3/4	19,05	11,75	12,07	5,72	36,0	15,0	51,0	30,0	15,5
16 B-1	M 1611 ML ¹⁾	1	25,4	17,02	15,88	8,28	53,8	20,0	68,5	35,0	18,0

¹⁾ Dla łańcuchów wielokrotnych – na życzenie Inne długości sworzni i kształty – na życzenie *Możliwe odchylenia w wyniku tolerancji produkcyjnych. Dane techniczne są dostępne na życzenie.

Oferta łańcuchów odpornych na korozję



Łańcuchy z ochroną antykorozyjną

Szeroka oferta sprawdzonych i nowo opracowanych nowoczesnych powłok chroniących łańcuchy iwis poprzez pasywną i aktywną ochronę antykorozyjną. Stale węglowe o dużej wytrzymałości stanowią podstawę konstrukcji łańcucha. Produkt jest wybierany na podstawie wymaganego poziomu odporności, na przykład odporności na opary, wilgoć i agresywne media. Oprócz samej powłoki proces powlekania ma rwnież istotny wpływ na późniejszą wydajność.

Zakres produktów

Łańcuchy JWIS MEGAlife

Bezostługowe łańcuchy rolkowe zapewniają wyjątkową trwałość eksploatacyjną, nie wymagają wtęrnego smarowania i są dodatkowo zabezpieczone przed korozją w środowiskach umiarkowanie korozyjnych.

JWIS b.triton

Łańcuchy o niskich wymaganiach w zakresie konserwacji z doskonałą aktywną ochroną antykorozyjną i specjalnie powlekanymi ogniwami.

Łańcuchy niklowane

Powłoka niklowa chroni łańcuchy rolkowe przed korozją i jest odporna na działanie różnych kwasów i zasad. Dzięki twardej powierzchni powłoka ta zapewnia dodatkową ochronę ogniw przed zużyciem.

Pozinkované řetězy

Efekt bariery zapewniany przez powłokę cynkową chroni łańcuchy rolkowe, a także zapewnia aktywną ochronę katodową przed korozją. Nawet jeśli powierzchnia ulegnie uszkodzeniu, materiał bazowy pozostaje nienaruszony przez długi czas.

Łańcuchy odporne na korozję

Wysokostopowa hartowana stal chromowa zapewnia łańcuchom JWIS CR **wysoki poziom odporności na korozję**, a także czyni je **znacznie bardziej wytrzymałymi** w porównaniu do łańcuchów iwis CF. Pozwala to na uzyskanie bardziej kompaktowych wymiarów, np. w **przypadku ograniczonej przestrzeni montażowej**. Produkt ten stanowi idealne rozwiązanie, gdy powlekanie łańcuchów nie zapewniają odpowiedniej ochrony antykorozyjnej, a standardowe łańcuchy CF nie zapewniają wymaganej wytrzymałości.

Zakres produktów

Łańcuchy JWIS CR

Łańcuchy stykające się z mediami korozyjnymi muszą wykazywać wysoki poziom wytrzymałości i odporności na zużycie, dlatego łańcuchy wykonane ze zwykłych stali szybko korodują, a łańcuchy ze stali nierdzewnej produkowane ze stali V2-A mają ograniczone właściwości w kwestii wytrzymałości i odporności na zużycie.

Łańcuchy CR sprawdzają się we wszystkich zastosowaniach, w których łańcuchy muszą pozostać elastyczne pomimo korozyjnych środowisk lub nie mogą korodować ze względu na wymagania w kwestii higieny lub walory estetyczne. Zaleca się smarowanie łańcuchów CR.

Więcej informacji można znaleźć w naszej ulotce produktowej lub na stronie www.iwis.com



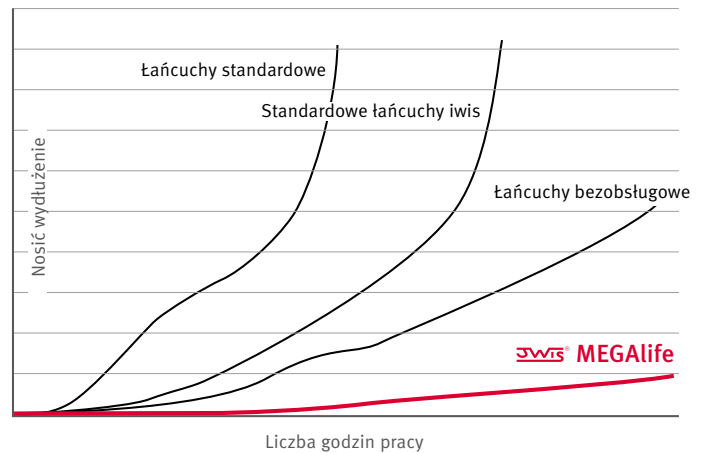
Inżynieria

Wydłużenie

Większa wydajność i wyższe wskaźniki produkcji doprowadziły do tego, że regularna konserwacja zapobiegawcza urządzeń produkcyjnych stała się rzadkością. Dlatego tym bardziej ważne jest, aby można było polegać na trwałości i niezawodności łańcuchów napędowych i łańcuchów przenośnikowych.

Stosujemy specjalny proces wstępnego rozciągania w celu zmniejszenia wydłużenia przy docieraniu, aby umożliwić proste, szybkie i dokładne dopasowanie łańcuchów. Optymalizujemy wydłużenie spowodowane zużyciem poprzez idealny dobór materiałów, wysoką precyzję produkcji i bezobstugowe komponenty.

Nasze bezobstugowe łańcuchy rolkowe zapobiegają również korozji i sztywnieniu.



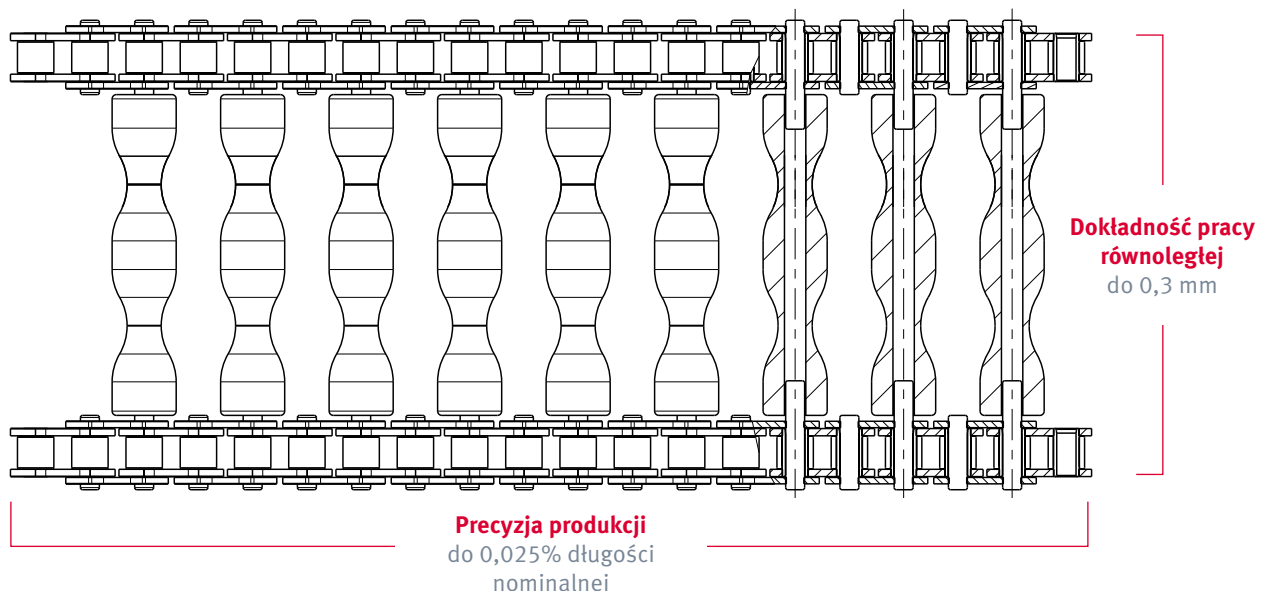
Pozycjonowanie/dokładność

Transport jaj i ich pakowanie bardzo często wymagają stosowania łańcuchów rolkowych o małych tolerancjach długości: Wysoce precyzyjne równoległe działanie pary łańcuchów zapewnia dokładne ustawienie zabieraków względem siebie.

W tym względzie norma DIN ISO 606 stanowi, że łańcuchy muszą być produkowane z tolerancją od +0% do +0,15% w odniesieniu do długości nominalnej przy określonej sile stosowanej podczas pomiaru i długości. Dla standardowej długości 5 m oznacza to możliwą rozbieżność długości wynoszącą do 7,5 mm.

Dzięki specjalnemu procesowi produkcyjnemu możemy jeszcze bardziej zmniejszyć tę tolerancję w naszych łańcuchach precyzyjnych JWIS, do **0,025% długości nominalnej**, a tym samym osiągnąć najwyższą możliwą precyzję w łańcuchu rolkowym.

Dzięki dwóm równoległym pasmom łańcucha możemy również osiągnąć dokładność pracy równoległej **do 0,3 mm** – niezależnie od długości całkowitej – a tym samym zapewnić precyzyjne pozycjonowanie.



Smarowanie łańcucha

Ponieważ najczęściej tarcia powstaje w ogniach łańcucha, smarowanie tego miejsca ma decydujący wpływ na trwałość użytkową napędu łańcuchowego. W sortownicach jaj stosowanie smarów dopuszczonych do kontaktu z żywnością zależy od czynników takich, jak dostęp do maszyn w zakładzie, częstotliwość czynności konserwacyjnych, ryzyko zanieczyszczenia i intensywność czyszczenia.

Przy doborze właściwego smaru należy również wziąć pod uwagę media, z którymi łańcuch wchodzi w kontakt w danym zastosowaniu. Kawałki skorupki jaj, żółtka jaj, pióra i pył mogą przedostać się do połączenia ogniwa łańcuchowego, co może spowodować usunięcie smaru z łańcucha i/lub zwiększenie tarcia. Może to skutkować nieefektywnym wtórnym smarowaniem i sztywnością połączeń ogniwa łańcucha.

W zależności od warunków w użytkowania zalecamy stosowanie następujących **smarów pierwotnych**:

IP16 Smary na bazie oleju dopuszczone do kontaktów żywnością

Smar **IP16** zapewnia optymalną ochronę przed zużyciem i korozją oraz doskonałą penetrację połączeń ogniwa łańcucha. Wysokowydajny olej tworzy skuteczną warstwę ochronną, której nie można strząsnąć i umożliwia bezproblemowe wtórne smarowanie.

Dane techniczne:

Skład chemiczny	Syntetyczny olej węglowodorowy + olej estrowy
Kolor	żółty
Lepkość	Kinematyczna (40 °C): 15 cm ² /s (1500 cSt)
Gęstość	Cca. 0,86 g/cm ³ (20 °C)
Stan skupienia	Ciecz
Zakres temperatur	-25 °C do +120 °C
Zatwierdzenie NSF	nr 154891



IP4 Smar do stosowania w wysokich temperaturach

Stabilny termicznie, zapewniający dobrą ochronę na zużycie i korozję. Niewielki stopień odparowania do +250°C i brak odkładania się resztek smaru w temperaturach powyżej +250°C. Z zatwierdzeniem NSF-H2.

Dane techniczne:

Skład chemiczny	olej estrowy + syntetyczny olej węglowodorowy
Kolor	żółty
Lepkość	Kinematyczna (40 °C): 11,75 cm ² /s
Gęstość	0,91/cm ³ (20 °C)
Stan skupienia	Ciecz
Zakres temperatur	0 °C do +250 °C

Smarowanie wtórne

Nasz spray **VP8 FoodPlus** o wysokiej przyczepności idealnie nadaje się do wtórnego smarowania. Nie trzeba wspominać, że smar ten spełnia surowe wymagania NSF H1 i dlatego został dopuszczony do stosowania w przemyśle spożywczym.

Ponadto nasze łańcuchy bezobsługowe **MEGAlife** i **CF b.dry** oferują wyjątkową żywotność bez pierwotnego lub wtórnego smarowania (**praca na sucho**).



NOW Spray VP8 FoodPlus

- Zatwierdzenie NSF H1 do użytku w branży spożywczej (nr 157999)
- Nie zawiera olejów mineralnych będących mieszaniną węglowodorów w nasyconych (MOSH) i olejów w mineralnych składających się z węglowodorów w aromatycznych (MOAH)
- Możliwość precyzyjnej i ekonomicznej aplikacji
- Optymalna penetracja połączeń ogniwa łańcucha
- Zakres temperatur od -35°C do +135°C
- Nie zawiera produktów pochodzenia zwierzęcego i etanolu
- Nie zawiera silikonu

Więcej informacji można znaleźć w ulotce „Rozwiązania w zakresie smarowania od iwis“



Usługi iwis: Bliska współpraca z klientem



Doradztwo i ocena na miejscu

- Pełna ocena łańcucha i analiza instalacji zakładowej
- Doświadczenie i zalecenia ekspertów
- Rozwiązania dla konkretnych zastosowań



Pomoc techniczna

- Konfiguracja napędów łańcuchowych (www.iwis.com/chain-calculation)
- Próby zmęczeniowe i badania porównawcze
- Wytrzymałość zmęczeniowa, naprężenia niszczące i badania metalograficzne
- Drukowane modele 3D Dokumentacja techniczna



Rozwiązania na miarę

- Szeroka gama opcji dotyczących mocowania zabieraków
- Nowa konstrukcja i optymalizacja zabieraków
- Etykietowanie artykułów według wymagań klienta



Monitorowanie stanu

System monitorowania wydłużenia łańcucha (CCM-S) stanowiący doskonałe narzędzie do konserwacji profilaktycznej.



System smarowania CLA

Nowy system smarowania CLA firmy iwis zapewnia długą żywotność łańcucha w sposób ekonomiczny, czysty i z zachowaniem absolutnej precyzji.



Narzędzia online

- Rysunki CAD
- Wyszukiwarka łańcuchów
- Konfigurator łańcuchów



Podzespoły napędowe

- Koła łańcuchowe
- Koła tarczowe
- Napinacze łańcuchów



iwiTools

- Narzędzia do rozkuwania łańcuchów
- Ściągacze do łańcuchów
- Wyciągarki do sworzni



Obsługa klienta

Tel. +49 (0)89 76909-1500
Faks +49 (0)89 76909-1198
sales-muenchen@iwis.com

Nasze oddziały

Niemcy

iwis antriebssysteme GmbH & Co. KG
Albert-Roßhaupter-Straße 53
81369 München
Tel. +49 89 76909-1600
Faks+49 89 76909-1198
sales-muenchen@iwis.com

Niemcy

iwis antriebssysteme GmbH
Essener Straße 23
57234 Wilnsdorf
Tel. +49 2739 86-0
Faks+49 2739 86-22
sales-wilnsdorf@iwis.com

Niemcy

iwis agrisystems
Schützenweg 5
36205 Sontra
Tel. +49 5653 9778-0
Faks+49 5653 9778-26
agrisystems@iwis.com

Brazylia

iwis Sistemas de Transmissão
de Energia Mecânica Ltda.
Rua Bento Rosa, nº 1816
Bairro Hidráulica
95.900-000 Lajeado, RS
Tel. +55 51 3748-7402
salesbrazil@iwis.com

Chiny

iwis drive systems (Suzhou) Co., Ltd.
No. 266 LvliangShan Road
215153 Suzhou SND
Tel. +86 512 8566-3010
Faks +86 512 8566-3009
salescn@iwis.com

Francja

iwis systèmes de transmission
10, rue du Luxembourg
69330 Meyzieu
Tel. +33 4374515-70
Faks +33 4374515-71
salesfr@iwis.com

Wielka Brytania

iwis drive systems Ltd.
Unit 8c Bloomfield Park
Bloomfield Road, Tipton
West Midlands, DY4 9AP
Tel. +44 12 15213600
Faks +44 12 15200822
salesuk@iwis.com

Indie

iwis drive systems India Pvt. Ltd.
„Anisha“, Unit No3, SR. No. 84/1
Regency Cosmos, Baner Mahalunge Road,
Opposite to Amruta Hotel
Baner, Pune, Maharashtra-411045
Tel. +91 20 67110305
salesin@iwis.com

Włochy

iwis drive systems Srl
Via Carlo Rota, 10
20090 Monza (MB)
Tel. +39 340 9296142
Faks +49 89 7690949-1726
italia@iwis.com

Kanada

iwis drive systems, Inc.
101-19097, 26th Avenue,
Surrey BC V3Z 3V7
Tel. +1 604 560-6395
Faks +1 604 560-6397
salesca@iwisusa.com

Korea Południowa

iwis engine systems Korea Co., Ltd.
Office No. 403-2, 322 Yanghyeon-ro
(Yatap-dong, Korea Design Center)
Bundang-Gu, Seongnam Si,
Gyeonggi-Do, Korea (ZIP) 13496
Tel. +82 31 788-7545
saleskor@iwis.com

Szwajcaria

iwis AG Kettentechnik
Bahnweg 4 (Postfach)
5504 Othmarsingen
Tel. +41 62 8898999
Faks +41 62 8898990
info@iwis-ketten.ch

Republika Południowej Afryki

iwis drive systems, (Pty) Ltd.
Unit 3, 127 Koornhof Road
Meadowdale, 1613
Tel. +27 11 392-2306
Faks +27 11 392-3295
salessa@iwis.com

Czechy

iwis antriebssysteme spol. s r.o.
Přísecká 893
38601 Strakonice
Tel. +420 383 411811
Faks +420 383 321695
salescz@iwis.com

Turcja

iwis tahrik sistemleri ltd. şti.
Kağıthane Ofis Park 4C-Blok
Bağlar Cad. No: 14
34406 Kağıthane-Istanbul
Tel. +90 212 939-3843
Faks +90 212 939-3701
salestr@iwis.com

USA

iwis drive systems, LLC
Building 100, 8266 Zionsville Road
Indianapolis, IN 46268
Tel. +1 317 821-3539
Faks +1 317 821-3569
sales-us@iwis.com

www.iwis.com

Lokalny przedstawiciel

iwis
wir bewegen die welt