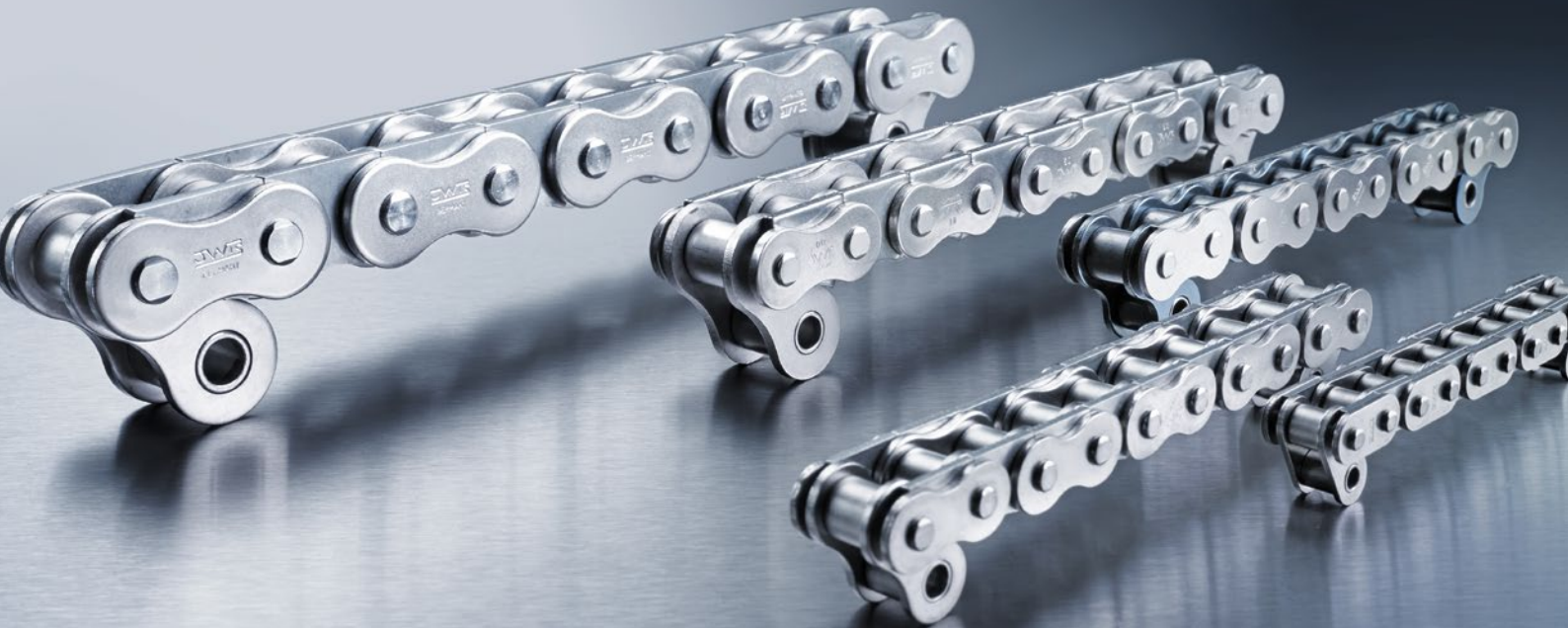


# iwis

wir bewegen die welt



## Schubketten von iwis: kompakt, flexibel, stark!

**Chain Engineering für den kleinsten Bauraum:** iwis-Schubketten zeichnen sich durch eine kompakte Bauweise aus. Sie eignen sich zur Übertragung von Druck- und Zugkräften, für die eine Kettenführung nicht notwendig ist.

Durch unsere Innovationskraft und Spezialisierung bieten wir unseren Kunden **Lösungen, die in bisherigen Bauräumen undenkbar waren.** Zahlreiche angemeldete **Patente** und **erfolgreich umgesetzte Kundenprojekte** bestätigen dies. Gemeinsam bewegen wir die Welt.



## Hochinnovativ, aber „unterschätzt“

Schubketten können als Problemlöser für eine Vielzahl von Anwendungen eingesetzt werden. Dort, wo konventionelle Rollenketten oder herkömmliche Antriebskomponenten, zum Beispiel aufgrund eingeschränkter Bauräume, an Grenzen stoßen, können Schubketten als Lösungsansatz vielfältig eingesetzt werden.

Unsere Konstruktionsabteilung bietet Ihnen eine kompetente Entwicklungsleistung bei der Lösung Ihrer Ansätze. Fragen Sie unsere Spezialisten.

### Highlights

- Schubketten sind nur in eine Richtung gelenkig drehbar.
- Kompakte Bauweise für eine größtmögliche Funktionalität
- Zum Schieben von Lasten und zum Überbrücken von Abständen ohne Führung
- Umwandlung von translatorischen Zug- und Druckkräften in rotatorische Bewegungen und andersherum
- Verschiedene Materialspezifikationen möglich
- JWIS-Endstücke sind die Schnittstelle zwischen Schubkette und Antriebs- bzw. Schubelement und erzeugen die notwendige Vorspannung der Kette.
  - Einfache Montage mit Normteilen
  - Auf Wunsch individuelle Schnittstelle möglich

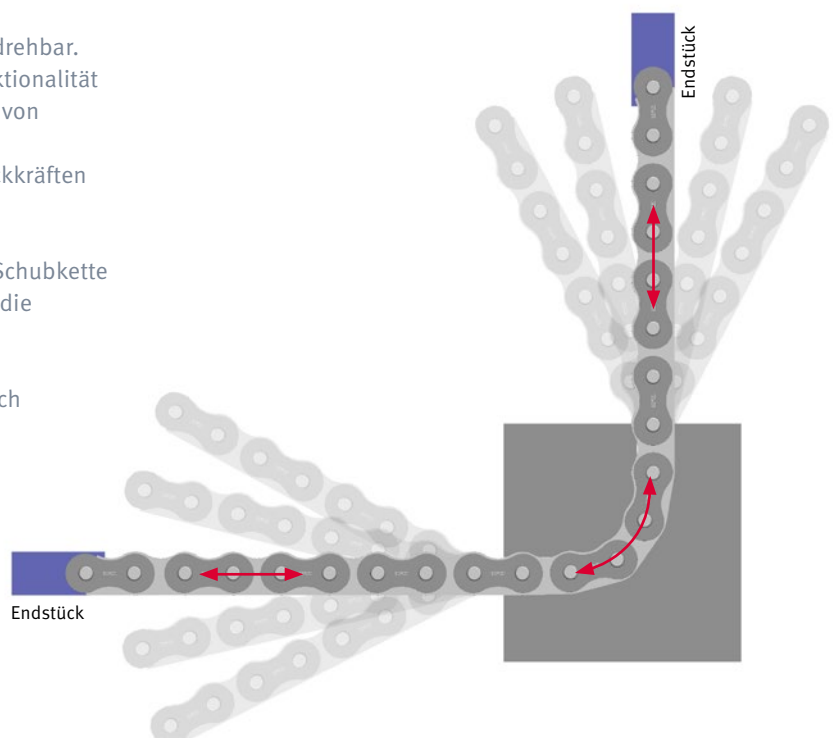
### Anwendungsgebiete

- Allgemeiner Maschinenbau
- Medizintechnik
- Fahrzeugtechnik
- Transportsysteme
- Gebäudetechnik
- Werkzeugmaschinen
- Ergonomische Arbeitsplätze und Möbel

## Rotatorisch, translatorisch, kompakt

Schubketten können die Funktionsweise von Linearantrieben übernehmen. Ein endloser umlaufender Kettentrieb wird somit nicht mehr benötigt. Die Seitenbogen- und Rückenbogenfähigkeit von Schubketten ist individuell einstellbar und bietet zahlreiche Lösungsmöglichkeiten. Die extrem kompakte Bauweise ist ein weiteres Plus und kann bis zu 60 % Bauraum einsparen – ein erheblicher Kostenfaktor.

Die Ketten können in verschiedenen Kettengrößen und für unterschiedliche Antriebskonzepte realisiert werden, wobei auch große Hübe möglich sind.



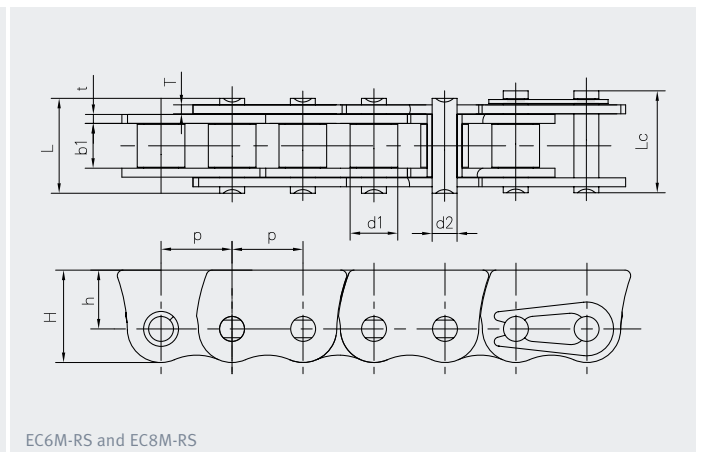
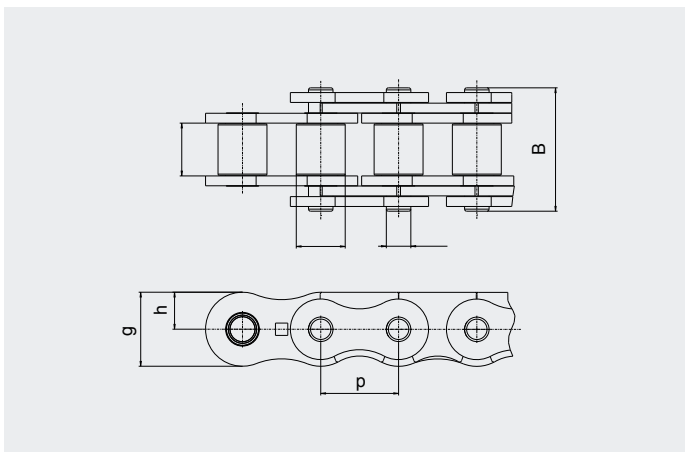


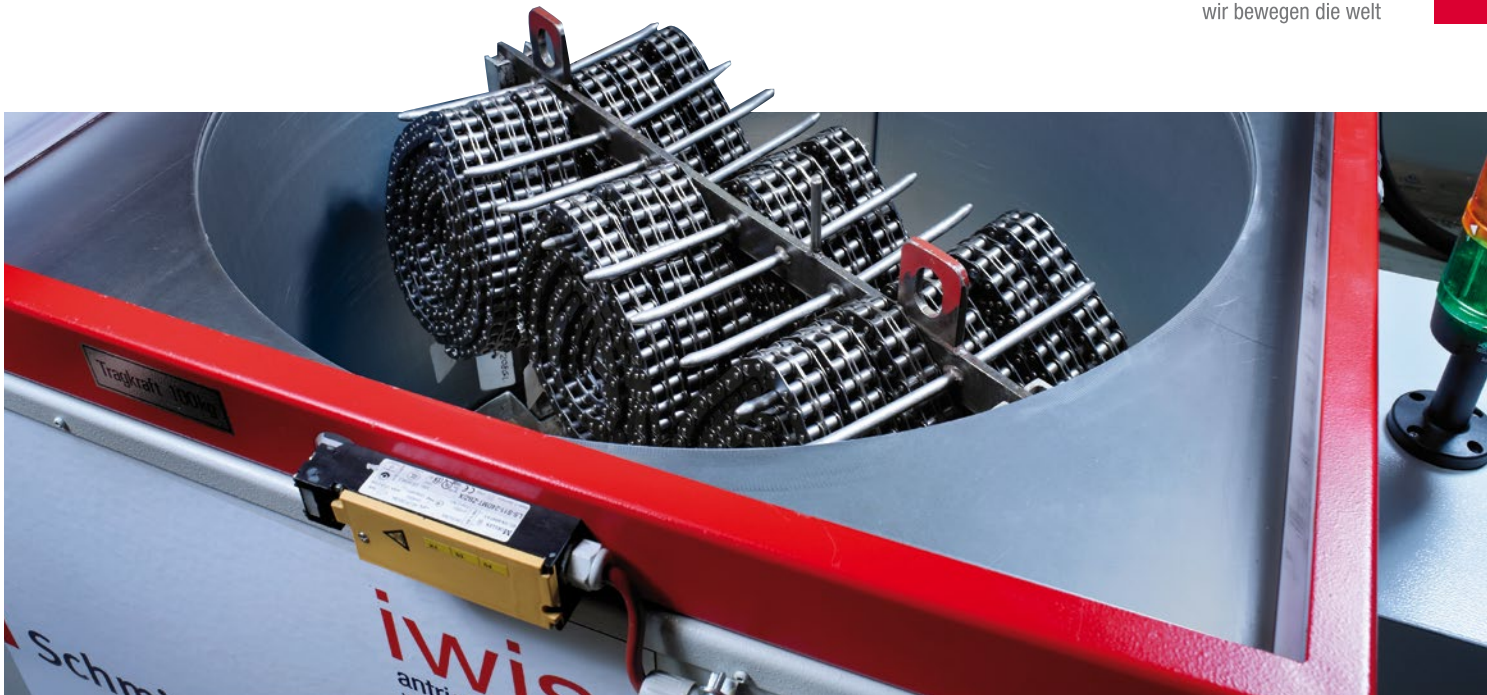
## Produktprogramm Schubketten

iwis- Bezeichnung	Teilung	Rollen-Ø	Lichte Weite	Bolzen-Ø	Bolzenlänge		Abmessungen Laschen			max. Druck- kraft <sup>2)</sup>	min. Bruchkraft (Zug)	Gewicht
	<b>p</b> mm	<b>d1 max</b> mm	<b>b1 min</b> mm	<b>d2 max</b> mm	<b>L max</b> mm	<b>Lc max</b> mm	<b>H</b> mm	<b>h</b> mm	<b>t / T max</b> mm	<b>FD max,</b> kN	<b>Fu</b> kN	<b>q</b> kg/m
G52 RS <sup>1)</sup>	8,00	5,00	3,16	2,31	10,1	11,2	7,1	3,6	0,8	0,9	3,0	0,27
G67 RS <sup>1)</sup>	9,525	6,35	5,72	3,31	15,7	16,9	8,2	4,1	1,2	1,8	6,5	0,55
EC6M RS	9,525	5,08	4,80	3,58	13,2	15,2	13,5	9,0	1,3/2,0	1,5	6,0	0,73
EC8M RS	12,70	7,92	7,90	3,98	17,2	19,2	17,1	11,0	1,5	3,5	13,0	1,02
L85 RS <sup>1)</sup>	12,70	8,51	7,75	4,45	19,8	21,4	11,8	5,9	1,7/1,5	3,8	13,0	0,93
M106 RS <sup>1)</sup>	15,875	10,16	9,65	5,08	22,8	24,2	14,4	7,2	1,7/1,6	5,7	16,0	1,56
M128A RS	19,05	11,91	12,60	5,96	30,0	31,4	18,0	9,0	2,4	10,2	25,0	1,96
M1610A RS	25,40	15,88	15,88	7,92	39,0	40,9	23,0	11,5	3,2/3,0	18,5	40,0	3,56
M128 ARS	19,05	11,91	12,60	5,96	30,0	31,4	18,0	9,0	2,4	10,2	42,0	1,96
M1610 ARS	25,40	15,88	15,88	7,92	39,0	40,9	23,0	11,5	3,2/3,0	18,5	68,0	3,56

<sup>1)</sup> Die Innengliedabmessungen der Schubketten entsprechen ISO 606. Kleinstes Kettenrad: 10 Zähne

<sup>2)</sup> Die max. Druckkraft ist abhängig von der Kettenlänge und den Antriebsparametern.





## Optimale Kettenschmierung

Eine ausreichende und wirksame Schmierung der Kettengelenke erhöht die Lebensdauer der Ketten um ein Vielfaches. Der richtig ausgewählte Schmierstoff und das passende Schmiervorgehen gewährleisten gute Verschleißminderung, ausreichenden Korrosionsschutz und Geräuschkinderungen.

Für Schubketten wird der Einsatz von **Wachsschmierungen** empfohlen. Wachsschmierstoffe bieten den notwendigen Korrosionsschutz, decken einen großen Temperaturbereich ab und sind ideal für Anwendungen, bei denen eine Nachschmierung nicht unbedingt notwendig ist.

**Das führt zu Kosteneinsparungen.**

**iwis bietet zwei Wachsschmierungen zur Auswahl:**

### **IPW**

Das grifffeste Hochleistungsschmierwachs mit sehr hohem Verschleißschutz ermöglicht wesentlich längere Nachschmierintervalle. Als „Sperrfett“ in allen Umgebungen mit Staub und Puder problemlos einsetzbar. Temperaturbereich  $-10\text{ °C}$  bis  $+80\text{ °C}$ .

### **iwidur**

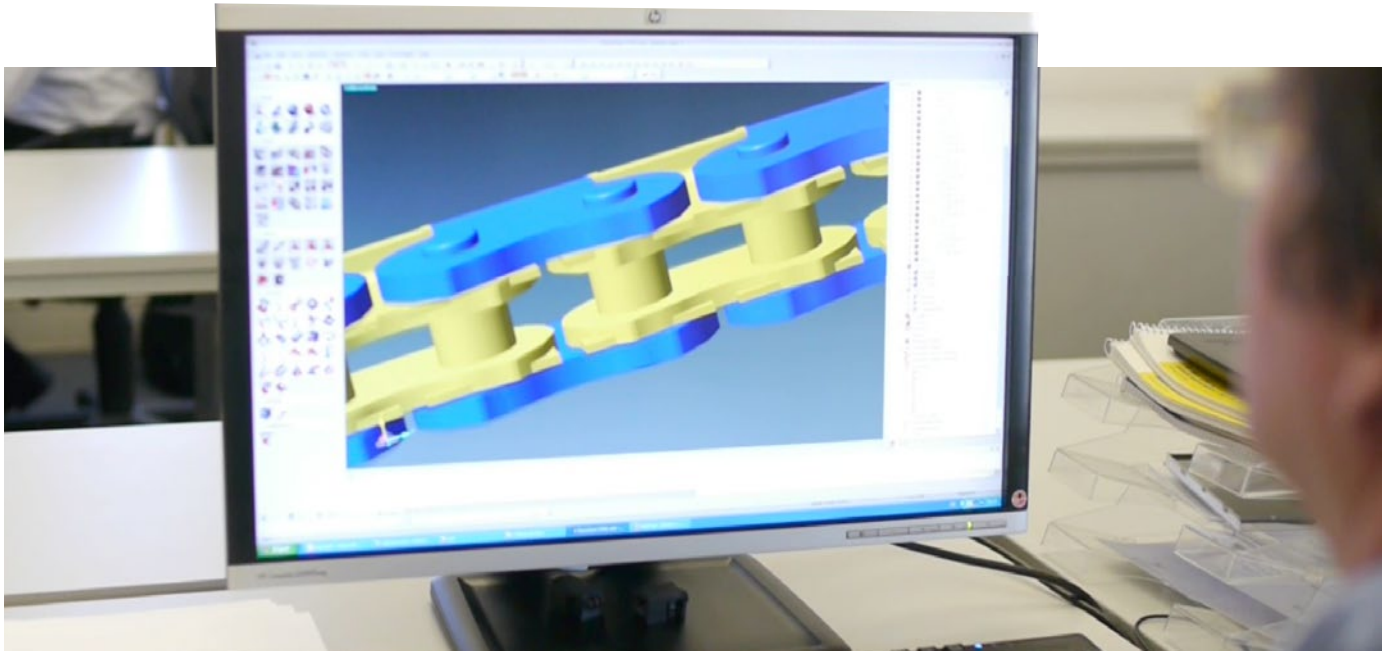
Diese Wachsschmierung zeichnet sich durch eine gute Schmierleistung, hohen Verschleißschutz und hohen Korrosionsschutz aus. Es ist geruchsneutral, wasserunlöslich und toxisch unbedenklich sowie nach USDA-H1 und LMBG zugelassen. Der optimale Temperaturbereich liegt zwischen  $-25\text{ °C}$  und  $+80\text{ °C}$ .

### **Passendes Zubehör**

iwis bietet ein umfangreiches Zubehörprogramm rund um die Schubkette:

- Kettenräder
- Kettenradscheiben
- Umlenkungen
- Systemanbindungen
- Kettenführungen
- Schubkettenantrieb **VARIACTO**®

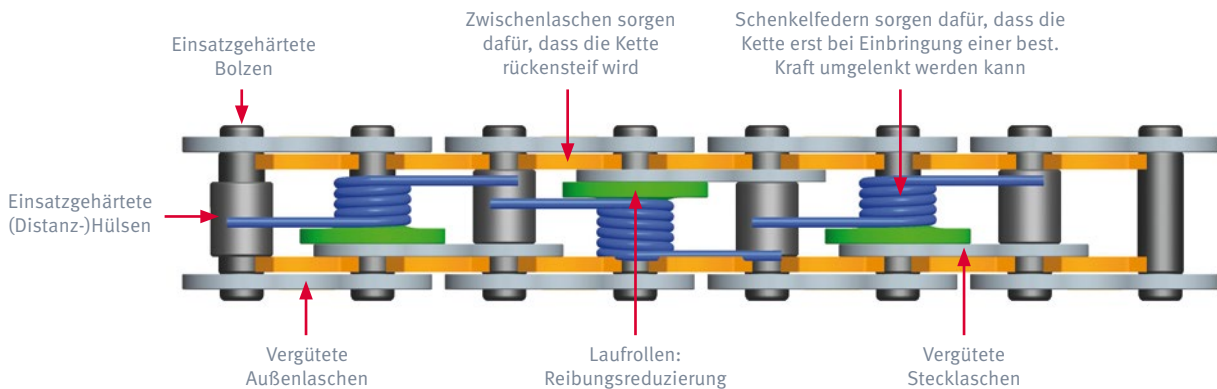




## Engineering bei iwis

iwis arbeitet im Bereich Forschung und Entwicklung seit mehr als 20 Jahren an der Weiterentwicklung von Schubketten. Modernste Fertigungs- und Montageverfahren in Verbindung mit optimalen Werkstoffen, Beschichtungen und Geometrien führen zu einer kontinuierlichen Verbesserung der technischen Merkmale.

Die Ketten werden in enger Zusammenarbeit mit den Anwendern entwickelt und können an unterschiedlichen Produktionsstandorten hergestellt werden.



### Unsere Serviceleistungen:

Konstruktionsanalysen

- Verschleißanalyse
- Dauerfestigkeitsanalyse
- Bruchlastanalyse

Die Qualität wird über intern entwickelte Testmethoden und -vorrichtungen gesichert.



# Unsere Standorte

## Deutschland

iwis antriebssysteme GmbH & Co. KG  
Albert-Roßhaupter-Straße 53  
81369 München  
Tel. +49 89 76909-1500  
Fax +49 89 76909-1198  
sales-muenchen@iwis.com

## Deutschland

iwis antriebssysteme GmbH  
Essener Straße 23  
57234 Wilnsdorf  
Tel. +49 2739 86-0  
Fax +49 2739 86-22  
sales-wilnsdorf@iwis.com

## Deutschland

iwis agrisystems  
Schützenweg 5  
36205 Sontra  
Tel. +49 5653 9778-0  
Fax +49 5653 9778-26  
agrisystems@iwis.com

## Brasilien

iwis Sistemas de Transmissão  
de Energia Mecânica Ltda.  
Rua Bento Rosa, nº 1816  
Bairro Hidráulica  
95.900-000 Lajeado, RS  
Tel. +55 51 3748-7402  
salesbrazil@iwis.com

## China

iwis drive systems (Suzhou) Co., Ltd.  
No. 266 LvliangShan Road  
215153 Suzhou SND  
Tel. +86 512 8566-3020  
Fax +86 512 8566-3009  
sales-cn@iwis.com

## Frankreich

iwis antriebssysteme GmbH  
10 rue du Luxembourg  
69330 Meyzieu  
Tel. +33 4374515-70  
Fax +33 4374515-71  
sales-fr@iwis.com

## Großbritannien

iwis drive systems Ltd.  
Unit 8c Bloomfield Park  
Bloomfield Road, Tipton  
West Midlands, DY4 9AP  
Tel. +44 12 15213600  
Fax +44 12 15200822  
salesuk@iwis.com

## Indien

iwis drive systems India Pvt. Ltd.  
„Anisha“, Unit No3, SR. No. 84/1  
Regency Cosmos, Baner Mahalunge Road,  
Opposite to Amruta Hotel  
Baner, Pune, Maharashtra-411045  
Tel. +91 20 67110305  
salesin@iwis.com

## Italien

iwis drive systems Srl  
Via Carlo Rota, 10  
20090 Monza (MB)  
Tel. +39 340 9296142  
Fax +49 89 7690949-1726  
italia@iwis.com

## Kanada

iwis drive systems, Inc.  
101-19097, 26th Avenue,  
Surrey BC V3Z 3V7  
Tel. +1 604 560-6395  
Fax +1 604 560-6397  
salesca@iwisusa.com

## Südkorea

iwis korea Co., Ltd.  
Kyungki-do bucheon si yangjiro 237  
ZIP 14786, Bucheon  
Tel. +82 32-341-7542  
Fax +82 32-341-7546  
saleskor@iwis.com

## Schweiz

iwis AG Kettentechnik  
Bahnweg 4 (Postfach)  
5504 Othmarsingen  
Tel. +41 62 8898999  
Fax +41 62 8898990  
info@iwis-ketten.ch

## Skandinavien

iwis Scandinavia  
Tel. +45 31 390819  
sales-scandic@iwis.com

## Tschechien

iwis antriebssysteme spol. s r.o.  
Přísecká 893  
38601 Strakonice  
Tel. +420 383 411811  
Fax +420 383 321695  
salescz@iwis.com

## Türkei

iwis tahrık sistemleri ltd. sti.  
Aydınlı - BİRLİK Org. San. Bol.  
5. Sokak No. 18/Z1  
34953 Tuzla-Istanbul  
Tel. +90 216 912 4947  
salestr@iwis.com

## USA

iwis drive systems, LLC  
3581 South 450 East  
Whitestown, IN 46075  
Tel. +1 317 821-3539  
Fax +1 317 821-3569  
sales-us@iwis.com

[www.iwis.com](http://www.iwis.com)

Ihr Partner vor Ort

