

iwis
antriebssysteme
wir bewegen die welt



Jetzt noch
BESSER!

Hohlbolzenkettenserie HB50,8

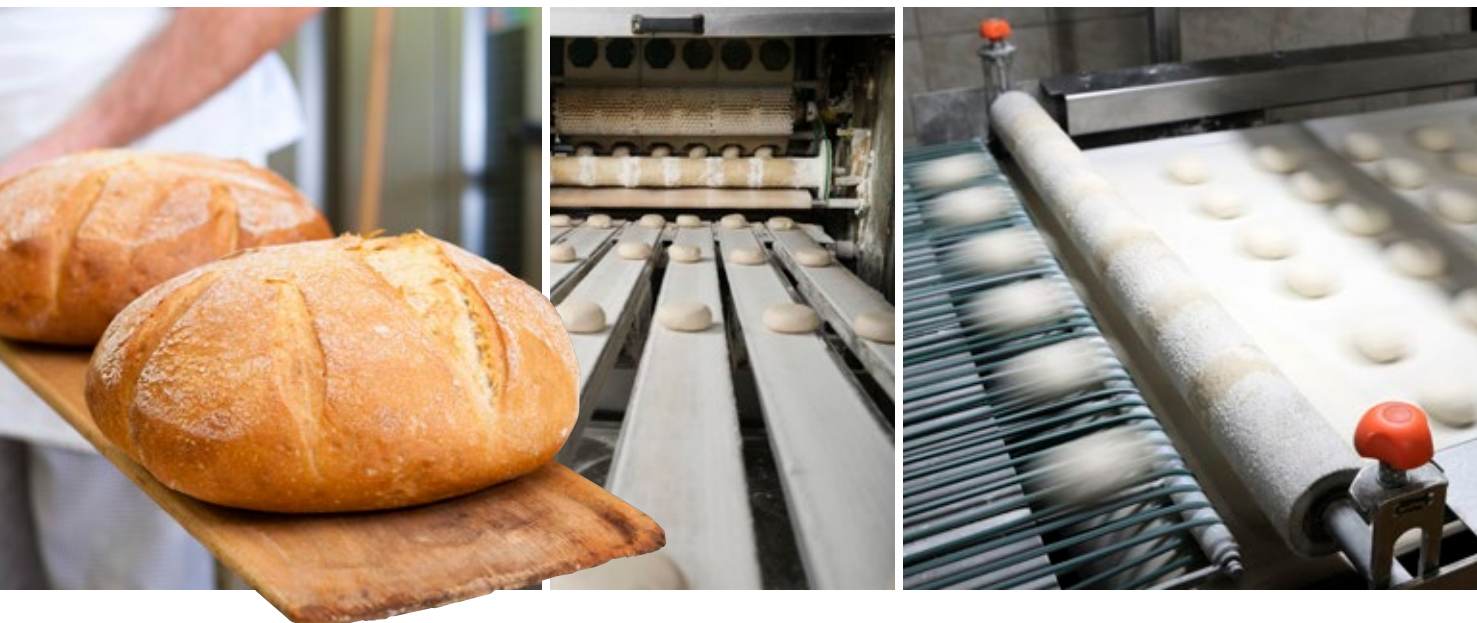
Abtropfendes Öl und/oder Zinkabrieb führen zu signifikanten Anlagenverschmutzungen und damit zu Problemen bezüglich Hygienevorschriften.

iwis hat nun, zusätzlich zu dem bewährten Produktprogramm, Lösungen entwickelt, die eine **hohe Abrieb- und Verschleißfestigkeit** sicherstellen.

Ein echtes Plus für Anlagenhersteller und Anwender!

100
1916-2016

100.iwis.com



Längere Wartungsintervalle, weniger Stillstandszeiten

In zahlreichen **Anwendungen der Pendelfördertechnik**, insbesondere aber in der **Bäckereitechnik**, werden Hohlbolzenketten der Serie HB50,8 eingesetzt.

Hohlbolzenketten HB50,8 sind in den folgenden Ausführungen verfügbar: in Normalstahl, in Edelstahl oder verzinkt und jeweils mit Stahl- oder Kunststoffrollen.

Ein wiederkehrendes Problem vieler Anlagenhersteller und Anwender besteht in abtropfendem Öl und/oder Zinkabrieb, der zu einer wesentlichen Anlagenverschmutzung führt.

iwis bietet in diesem Bereich nun eine **Weiterentwicklung der bestehenden Ketten**, die sich durch eine höhere Langlebigkeit, insbesondere aber durch **bessere Abriebfestigkeit** auszeichnet.

Die **bessere Abriebfestigkeit** der neuen HB50,8 ZPKDD-Ausführung wird in erster Linie durch ein optimiertes Kunststoff-Gleitlager erreicht. Darüber hinaus verhindern Anlaufscheiben, die zwischen den Innen- und Außenlaschen montiert werden, einen unerwünschten Zinkabrieb.

Highlights

- Viele Varianten ab Lager lieferbar
- Ausführungen mit nahtlosen Buchsen und Hohlbolzen
- Lieferbar in Stahl, verzinkter Ausführung und Edelstahl
- Ketten werden auf Wunsch paarweise ausgemessen, um einen idealen Parallellauf zu gewährleisten
- Kunststoffrollen aus verschleißfestem POM
- Kunststoffrollen auf Wunsch in blauer Farbe lieferbar
- Ketten auf Wunsch mit Wachsschmierung **iwidur®** lieferbar

Passendes Zubehör

iwis bietet ein umfangreiches Zubehörprogramm rund um die Hohlbolzenkette:

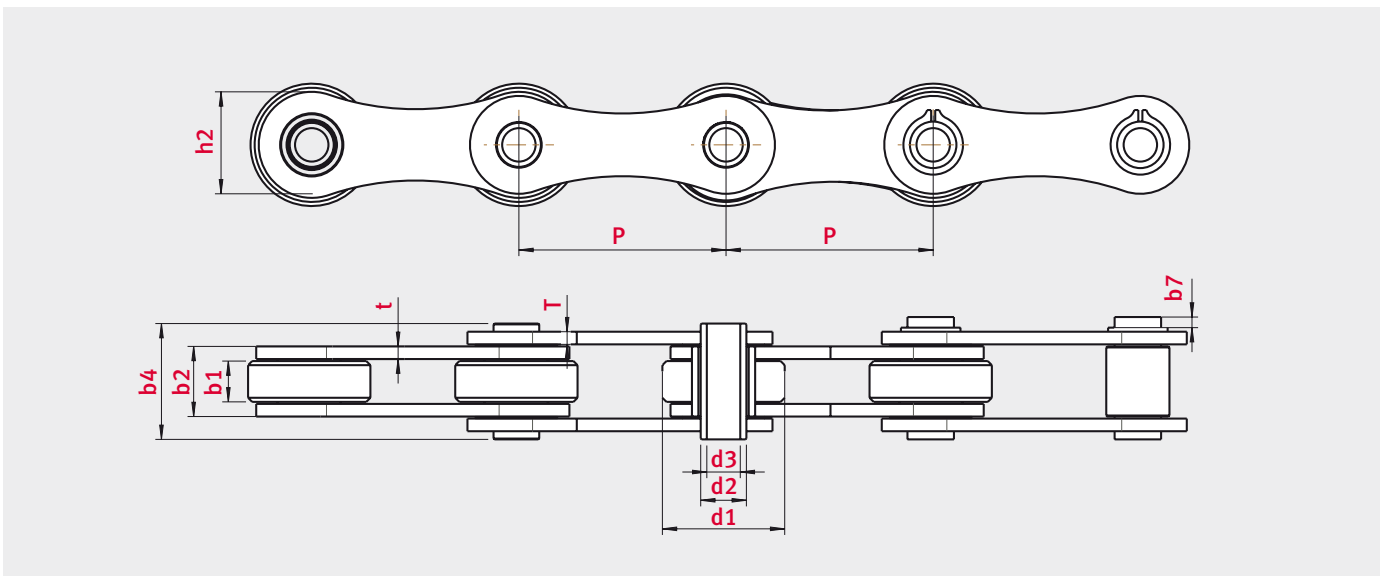
- Kettenräder
- Kettenradscheiben
- Umlenkungen





Produktprogramm ELITE-Hohlbolzenketten Serie HB50,8

Kettentyp	Teilung	Lichte Weite	Rollen-Ø	Bolzen-Ø	Hohlbolzen- innen-Ø	Bolzenlänge	max. Bolzenlänge Verschluss	Laschen- dicke	Höhe Innenlasche	Bruchkraft	Gewicht
	p mm	b1 min. mm	d1 max. mm	d2 mm	d3 min. mm	b4 max. mm	b4 + b7 mm	t / T ~ mm	h2 max. mm	F min. N	kg/m
HB50,8	50,8	10,5	30	11,4	8,2	27,4	28,6	3,1	26	55000	2,15
HB50,8 ZP	50,8	10,5	30	11,4	8,2	27,4	28,6	3,1	26	50000	2,15
HB50,8 ZPD	50,8	10,5	30	11,4	8,2	27,4	28,6	3,1	26	50000	1,55
NEU HB50,8 ZPKD	50,8	10,5	30	11,2	8,2	28,2	29,6	3,1	26	42000	1,55
NEU HB50,8 ZPKDD	50,8	10,5	30	11,2	8,2	28,5	29,6	3,1	26	42000	1,6
HB50,8 SS	50,8	10,5	30	11,4	8,2	27,4	28,6	3,1	26	35000	2,15
HB50,8 SSD	50,8	10,5	30	11,4	8,2	27,4	28,6	3,1	26	35000	1,55
HB50,0	50,0	10,5	30	11,4	8,2	27,4	28,6	3,1	26	55000	2,2
HB50,0 ZP	50,0	10,5	30	11,4	8,2	27,4	28,6	3,1	26	50000	2,2





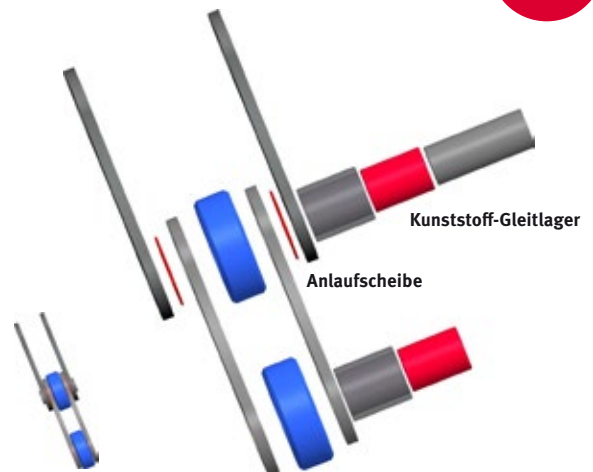
Technische ELITE-Spezifikationen

Typ	Laschen	Rollen	Buchsen	Bolzen	Besonderheit
HB50,8	Vergütet	Einsatz gehärtet	Einsatz gehärtet	Einsatz gehärtet	
HB50,8 ZP	Vergütet, verzinkt	Einsatz gehärtet, verzinkt	Einsatz gehärtet, verzinkt	Einsatz gehärtet, verzinkt	
HB50,8 ZPD	Vergütet, verzinkt	PA6/POM	Einsatz gehärtet, verzinkt	Einsatz gehärtet, verzinkt	
NEU HB50,8 ZPKD	Vergütet, verzinkt	PA6/POM	Kunststoff-Gleitlager	Einsatz gehärtet, verzinkt	
NEU HB50,8 ZPKDD	Vergütet, verzinkt	PA6/POM	Kunststoff-Gleitlager	Einsatz gehärtet, verzinkt	mit Anlaufscheibe
HB50,8 SS	Edelstahl	Edelstahl	Edelstahl	Edelstahl	
HB50,8 SSD	Edelstahl	Edelstahl	Edelstahl	Edelstahl	
HB50,0	Vergütet	Einsatz gehärtet	Einsatz gehärtet	Einsatz gehärtet	
HB50,0 ZP	Vergütet, verzinkt	Einsatz gehärtet, verzinkt	Einsatz gehärtet, verzinkt	Einsatz gehärtet, verzinkt	

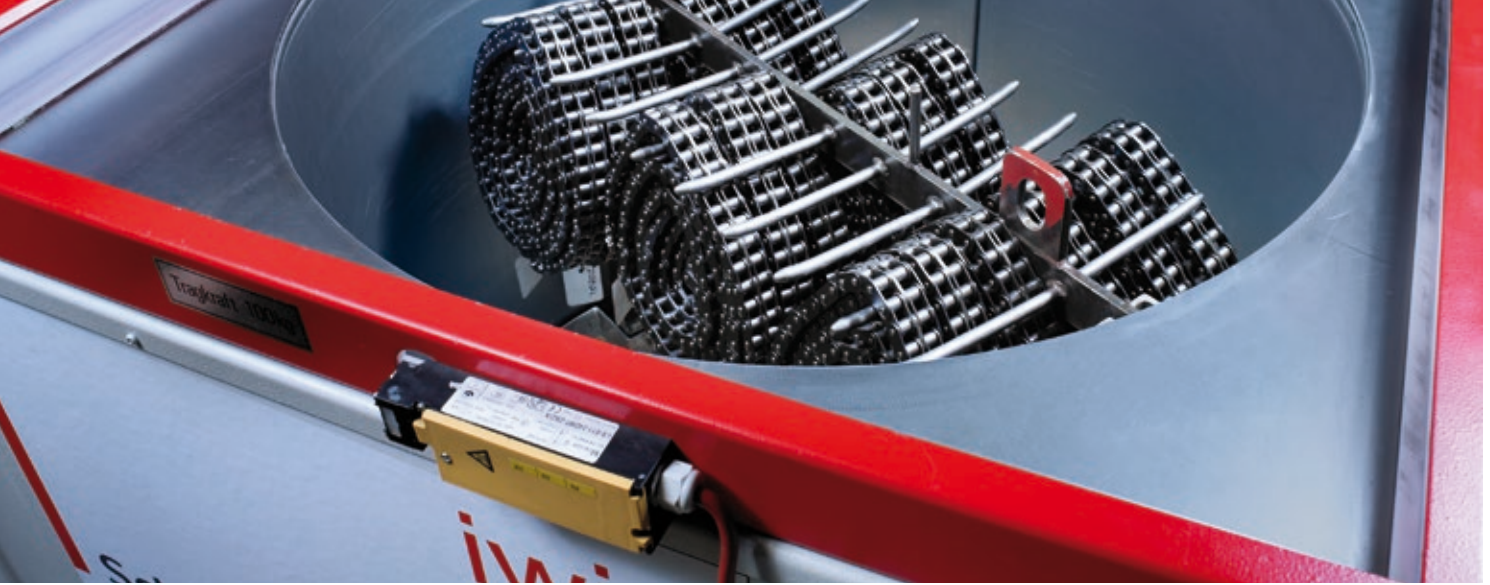
Herkömmliche Hohlbolzenketten



HB50,8 ZPKDD



NEU
von iwis



Optimale Kettenschmierung mit **iwidUR**[®]

Eine ausreichende und wirksame Schmierung der Kettengelenke erhöht die Lebensdauer der Ketten um ein Vielfaches. Der richtig ausgewählte Schmierstoff und das passende Schmierverfahren gewährleisten gute Verschleißminderung, ausreichenden Korrosionsschutz und Geräuschkinderungen.

Speziell für den Lebensmittelbereich bietet iwis die Wachs-schmierung **iwidUR**[®] an, die sich durch gute Schmierleistung und hohen Korrosionsschutz auszeichnet. Sie verlängert die Verschleiß-Lebensdauer der Ketten. Mit **iwidUR**[®] geschmierte iwis-Ketten weisen eine minimale Kettenlängung auf und müssen seltener nachgeschmiert werden als herkömmliche ölgeschmierte Ketten.

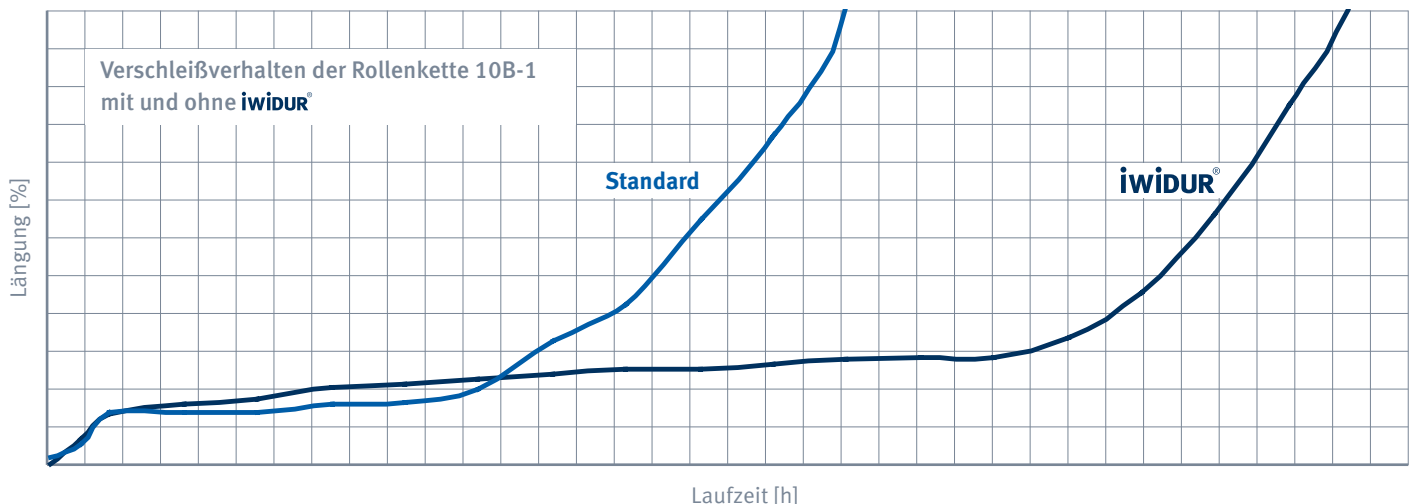
Der Hochleistungsschmierstoff ist nicht wasserlöslich, geruchsneutral und nicht toxisch. Er muss nach der Gefahrstoffverordnung nicht gekennzeichnet werden.

Highlights

- Hoher Verschleißschutz und minimale Kettenlängung im Vergleich zu herkömmlichen langzeitgeschmierten Ketten
- Längere Nachschmierintervalle
- Guter Korrosionsschutz
- Wartungsarm
- Geräuschkämpfend
- Fördergut und Kettenführung bleiben sauber
- Zugelassen nach USDA-H1 und LMBG

Produktmerkmale

- Wird im Warmtauchverfahren aufgebracht
- Optimaler Temperaturbereich ca. -25 bis 80 °C (Im Tieftemperaturbereich ist bei längerem Stillstand der Kette mit erhöhten Anfahrmomenten zu rechnen.)
- Biologisch unbedenklich, nicht toxisch



Unsere Standorte

Deutschland

iwis antriebssysteme GmbH & Co. KG
Albert-Roßhaupter-Straße 53
81369 München
Tel. +49 89 76909-1500
Fax +49 89 76909-1198
sales-muenchen@iwis.com

Deutschland

iwis antriebssysteme GmbH
Essener Straße 23
57234 Wilnsdorf
Tel. +49 2739 86-0
Fax +49 2739 86-22
sales-wilnsdorf@iwis.com

Deutschland

iwis agrisystems
Schützenweg 5
36205 Sontra
Tel. +49 5653 9778-0
Fax +49 5653 9778-26
agrisystems@iwis.com

Großbritannien

iwis drive systems Ltd.
Unit 8c Bloomfield Park
Bloomfield Road, Tipton
West Midlands, DY4 9AP
Tel. +44 12 15213600
Fax +44 12 15200822
salesuk@iwis.com

Frankreich

iwis antriebssysteme GmbH
10, rue du Luxembourg
69330 Meyzieu
Tel. +33 4374515-70
Fax +33 4374515-71
salesfr@iwis.com

Schweiz

iwis AG Kettentechnik
Bahnweg 4 (Postfach)
5504 Othmarsingen
Tel. +41 62 8898999
Fax +41 62 8898990
info@iwis-ketten.ch

Italien

iwis antriebssysteme Italia
Tel. +39 340 9296142
Fax +49 89 7690949-1726
salesit@iwis.com

China

iwis drive systems (Suzhou) Co., Ltd.
No. 266 LvliangShan Road
215153 Suzhou SND
Tel. +86 512 8566-3010
Fax +86 512 8566-3009
salescn@iwis.com

USA

iwis drive systems, LLC
Building 100, 8266 Zionsville Road
Indianapolis, IN 46268
Tel. +1 317 821-3539
Fax +1 317 821-3569
sales@iwisusa.com

Kanada

iwis drive systems, Inc.
Unit 101 19097 – 26th Avenue
Surrey, BC Canada V3Z 3V7
Tel. +1 604 560-6395
Fax +1 604 560-6397
salesca@iwisusa.com

Brasilien

iwis Sistemas de Transmissão
de Energia Mecânica Ltda.
Rua Bento Rosa, nº 1816
Bairro Hidráulica
95.900-000 Lajeado, RS
Tel. +55 51 3748-7402
salesbrazil@iwis.com

Südafrika

iwis drive systems, (Pty) Ltd.
Unit 3, 127 Koornhof Road
Meadowdale, 1613
Tel. +27 11 392-2306
Fax +27 11 392-3295
salessa@iwis.com

Türkei

iwis antriebssysteme GmbH & Co. KG
Türkiye Istanbul İrtibat Bürosu
Tel. +90 543 554 3483
salestr@iwis.com

www.iwis.com

iwis
antriebssysteme
wir bewegen die welt

Ihr Partner vor Ort

