



Kavrama zincirleri: hassas, oksitlenmeye dirençli, güvenilir!

iwis'in kavrama zincirleri yıpranma ve oksitlenme dirençli çene unsurlarına sahip olup ince duvarlı malzemelerin geniş bir yüzey alanında güvenilir ve emniyetli bir şekilde makinelere beslenmesi, nakledilmesi ve konumlandırılmasını sağlar. Kavrama zincirlerinin kullanıldığı uygulama alanlarına örnek olarak **paketleme, medikal teknoloji, elektronik aletler, baskılı devre üretimi ve metal işleme sanayii** belirtilebilir.

iwis® Kavrama Zincirleri Ürün Yelpazesi

Esnek filmlerin kavranması, beslenmesi ve nakli



Tek uçlu



Çift uçlu



Düz çeneli

Önemli noktalar

- Mükemmel yıpranma direncine sahip iwis yüksek performans zincirleri
- En uygun şekilde ön gerilmeye tabii tutulmasından kaynaklı minimal ilk esneme
- Yüksek sertlik nedeniyle özellikle uzun makinelerdeki uygulamalara yatkınlık
- Temel zincir versiyonları kimyasal olarak nikel kaplamalıdır/ MEGAlife bakım gerektirmeyen versiyonları da ihtiyaca binaen temin edilir
- Tıpatıp zincir boyları (seçili tolerans aralığında) hem paralel hem de senkronize çalışma operasyonlarında mükemmel çalışma özelliği sağlar
- Farklı yay kuvveti seviyeleri oldukça geniş yüzeyli malzemelerin nazıkçe ve güvenli bir şekilde kavranmasına izin verir
- Sınırlı boy toleranslarında zincirler de üretilebilir
- Tavsiye edilen maksimum çalışma hızları:
 - 1/2 inç kavrama zinciri için 2 m/sn
 - 5/8 inç kavrama zinciri için 0,6 m/snDaha yüksek çalışma hızlarında farklı kontrol alanları gerekmektedir.
- iwis sizlere komple ve montaja hazır çözümler temin eder!

Tüm zincirler yüksek kaliteli **gıda sınıfı** bir ilk yağlayıcı ile tedarik edilebilir!





Versiyon D

Düğmeli çeneli



Versiyon E

YENİ

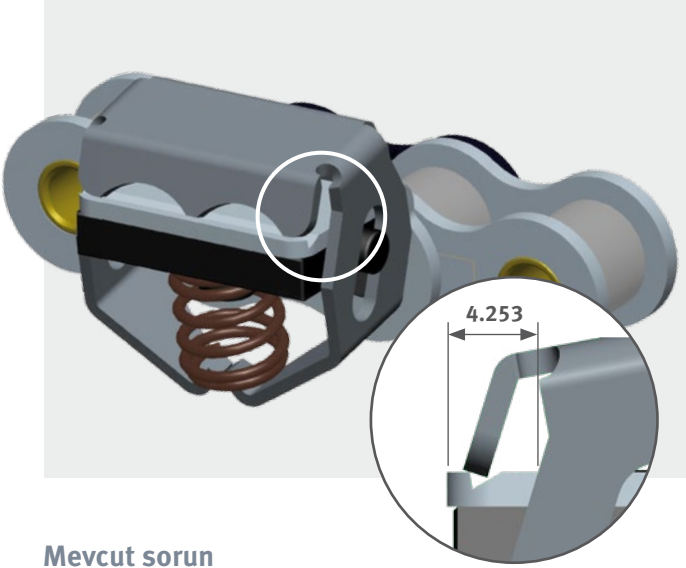


Versiyon F

YENİ

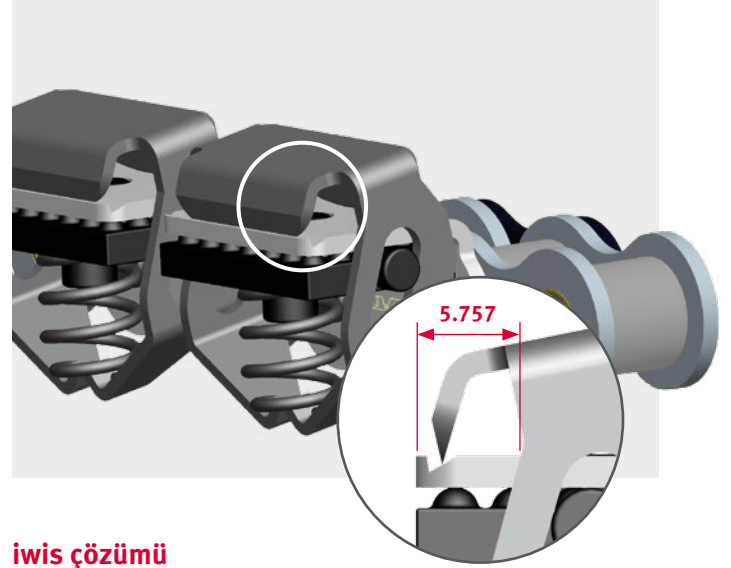
F çeneli

Tavsiyemiz: eksiksiz çözüm



Mevcut sorun

- Filmi sokacak kadar alan yok
- Filmi tutacak mandallara gelen yük filmin yırtılmasına ve aşırı gürültü çıkmasına sebep olabiliyor
- Kavrayıcı unsurun kenarında folyo deformasyonu oluşabiliyor



iwis çözümü

- Kavrayıcının yuvasına doğru takılması
- Rakiplerimizden daha iyi gerilme kuvveti
- Kullanılan plastik filme göre gerilme kuvveti
- Daha iyi fonksiyonel güvenlik ve hijyen için desenli plaka
- Folyoyu daha rahat sokmak için daha çok boş alan
- Filmler burulmaz, kavrayıcı unsurun kenarında deformasyon oluşmaz
- Daha düşük gürültü yayılımı

Rakiplerimizden ilerideyiz!

Tek uçlu kavrama zincirleri



Teknik özellikler

- ISO 606'ya uygun $\frac{1}{2} \times \frac{5}{16}$ inç **tek sıra ve çift sıra zincirler**
- Tek uçlu kavrayıcı, talebe binaen farklı tasarımlar da mümkündür
- Yay tasarımı ve nakledilen malzemeye bağlı olarak gerilme kuvveti-farklı çaplarda sargı ve tel yay çeşitleri mevcuttur
- Kontrol diskine (yani dişli poyrasına) karşı çalışmaya başladığında kavrayıcı açılır ve dışarı doğru dönmeye sebep olur
- Gıda sınıfı ilk yağlayıcı
- İhtiyaca göre farklı dişli tasarımları

Çift uçlu kavrama zincirleri

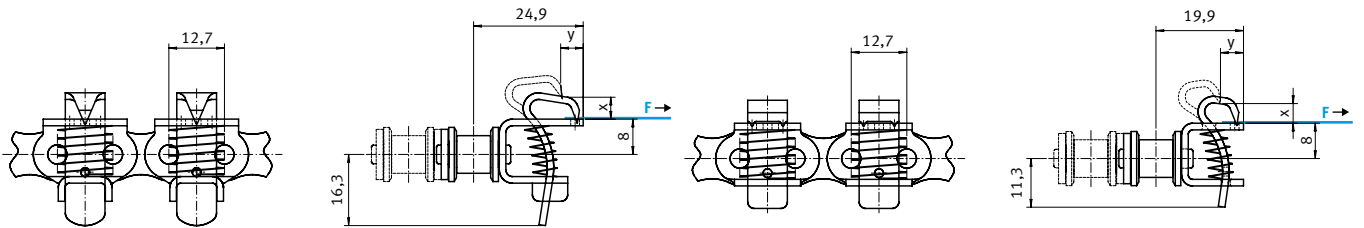


Teknik özellikler

- ISO 606'ya uygun $\frac{1}{2} \times \frac{5}{16}$ inç **tek sıra ve çift sıra zincirler**
- Çift uçlu kavrayıcı, talebe binaen farklı tasarımlar da mümkündür
- Yay tasarımı ve nakledilen malzemeye bağlı olarak gerilme kuvveti-farklı çaplarda sargı ve tel yay çeşitleri mevcuttur
- Kontrol diskine (yani dişli poyrasına) karşı çalışmaya başladığında kavrayıcı açılır ve dışarı doğru dönmeye sebep olur
- Tek uçlu kavrayıcı zincire göre daha yüksek gerilme kuvveti
- Gıda sınıfı ilk yağlayıcı
- İhtiyaca göre farklı dişli tasarımları

iwis Ref. Nr.	DIN ISO	Hatve p (mm)	Ort. Folyo gerilme kuvveti (N) F*	Yay	x	y	Malz. Nr.
L 85 Kavrayıcı	08 B-1	12,7	10	0,7x6	5	6	50007495
L 85 Kavrayıcı	08 B-1	12,7	24	0,9x5	4	5	50034722
D 85 Kavrayıcı	08 B-2	12,7	10	0,7x6	5	6	50007033

iwis Ref. Nr.	DIN ISO	Hatve p (mm)	Ort. Folyo gerilme kuvveti (N) F*	x	y	Malz. Nr.
L 85 Kavrayıcı	08 B-1	12,7	35	3,0	4,5	50024958



x ve y boyutları kullanılan yaylara bağlı olarak değişir. Bu değerler, açılış vuruşu için maksimum değerlerdir. Daha küçük açılış vuruşları zincir ömrünü oldukça uzatır.
* Ortalama film kavrama kuvvetini (F) belirlemek için referans filmler kullanılmıştır.
Somut değerler kullanılan filme göre değişiklik gösterir (malzeme, yüzey, kalınlık). Sapmalar olabilir.

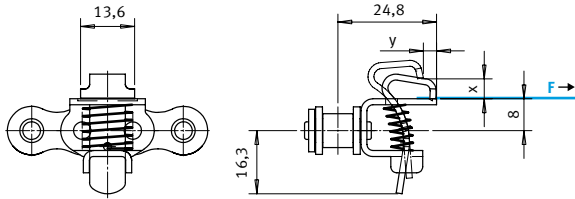
'Düz çeneli' Kavrama Zincirleri



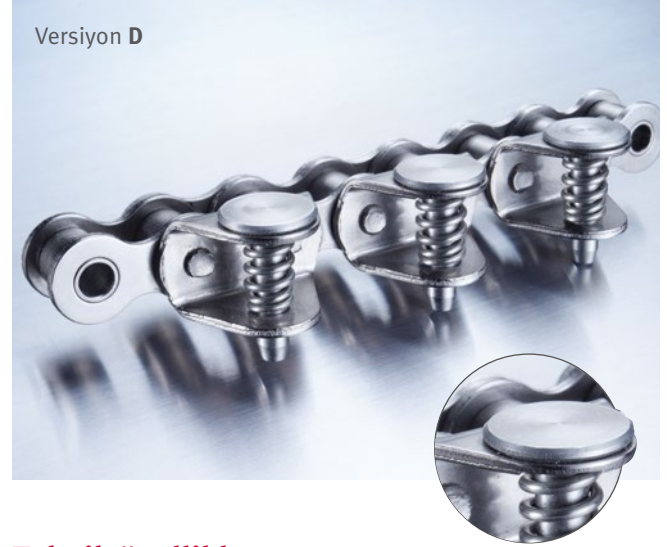
Teknik özellikler

- ISO 606'ya uygun $\frac{1}{2} \times \frac{5}{16}$ inç **tek sıra ve çift sıra zincirler**
- Düz çeneli kavrayıcı
- Yay tasarımı ve nakledilen malzemeye bağlı olarak gerilme kuvveti-farklı çaplarda sargı ve tel yay çeşitleri mevcuttur
- Kontrol diskine (yani dişli poyrasına) karşı çalışmaya başladığında kavrayıcı açılır ve dışarı doğru dönmeye sebep olur
- Nazik şekilde malzeme elleçlemesi
- Düşük aktarım kuvvetleri
- İhtiyaca göre farklı dişli tasarımları

iwis Ref. Nr.	DIN ISO	Hatve p (mm)	Ort. Folyo gerilme kuvveti (N) F*	Yay	x	y	Malz. Nr.
L 85 Kavrayıcı	08 B-1	12,7	3	0,7x6	5	3,5	50037062
L 85 Kavrayıcı	08 B-1	12,7	5	0,9x5	4	2,8	50035540
D 85 Kavrayıcı	08 B-2	12,7	3	0,7x6	5	3,5	50032581



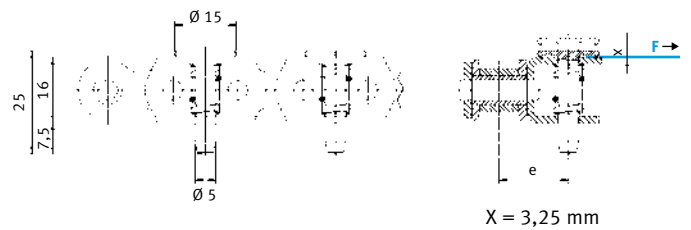
'Düğme çeneli' Kavrama Zincirleri



Teknik özellikler

- ISO 606'ya uygun $\frac{1}{2} \times \frac{5}{16}$ ve $\frac{3}{8} \times \frac{3}{8}$ inç **tek sıra zincir**
- Dönel simetrik kavrayıcı unsur
- İnanılmaz derecede düz çene
- Yay tasarımı ve nakledilen malzemeye bağlı olarak gerilme kuvveti-farklı çaplarda sargı ve tel yay çeşitleri mevcuttur
- **iwis patentli** (ilave bağlayıcı unsurları olmayan yay)
- Açıldığında dışarı doğru dönmez
- İhtiyaca göre farklı dişli tasarımları

iwis Ref. Nr.	DIN ISO	Hatve p (mm)	Ort. Folyo gerilme kuvveti (N) F*	e	Malz. Nr.
M 106 Kavrayıcı	10 B-1	15,875	70	16,8	50034301
L 85 Kavrayıcı	08 B-1	12,7	70	15,8	50035491



x ve y boyutları kullanılan yaylara bağlı olarak değişir. Bu değerler, açılış vuruşu için maksimum değerlerdir. Daha küçük açılış vuruşları zincir ömrünü oldukça uzatır.
* Ortalama film kavrama kuvvetini (F) belirlemek için referans filmler kullanılmıştır.
Somut değerler kullanılan filme göre değişiklik gösterir (malzeme, yüzey, kalınlık). Sapmalar olabilir.

Versiyon E – kavrama fonksiyonunun detayları

Versiyon E

YENİ

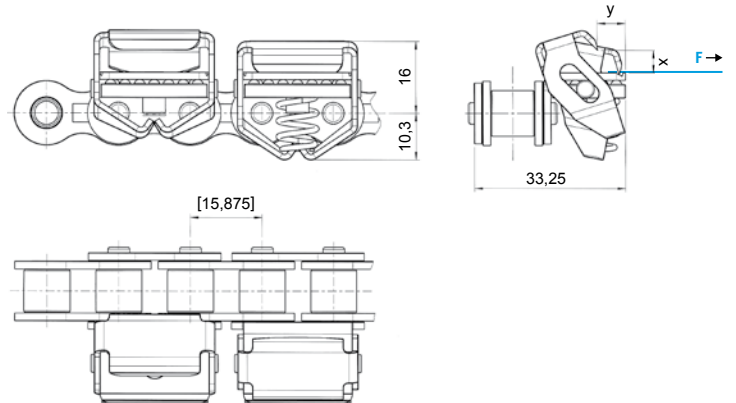


Mutlak hassasiyet!

- 1 Kavrayıcının yuvasına doğru takılması
- 2 Oksitlenme dirençli, yüksek dayançlı, boyutları istikrarlı çelikten imal çene
- 3 En iyi yıpranma davranışını garantileyen desenli plaka (çelik-plastik)
- 4 Nakledilen plastik filmi korumak için yanları yuvarlatılmış kavrayıcı flanş
- 5 Uzun bir hizmet ömrünün garantisi olarak keskin kenarlı, yıpranma dirençli kavrayıcı flanş
- 6 Kavrayıcının en uygun şekilde açılması ve kapanması için (kendi kendini merkezleyen) çene üzerinde 'destek' etki alanı

Teknik özellikler

- M106 kavrama zincirinin bir yanına 202.6 ataçman takılarak daha uygun hale getirilmiş; çene, desenli plaka ve yaydan oluşan komple bir kavrayıcı sistem olarak eksiksiz bir çözüm şeklinde teslim edilmektedir
- Çene ve yay oksitlenme dirençli çelikten imaldir
- Zincir kimyasal olarak nikel kaplamadır
- Uzun ömürlü yağlayıcı ile ya da gıda sınıfı yağlayıcı ile teslim edilebilir
- Alternatif olarak, M106 zinciri ataçmansız olarak da mevcuttur



iwis Ref. Nr.	DIN ISO	Hatve p (mm)	Ort. Folyo gerilme kuvveti (N) F*	x	y	Malz. Nr.
M 106 Kavrayıcı	10 B-1	15,875	85	4,9	6,1	5-39260

x ve y boyutları kullanılan yaylara bağlı olarak değişir. Bu değerler, açılış vuruşu için maksimum değerlerdir. Daha küçük açılış vuruşları zincir ömrünü oldukça uzatır.
* Ortalama film kavrama kuvvetini (F) belirlemek için referans filmler kullanılmıştır.
Somut değerler kullanılan filme göre değişiklik gösterir (malzeme, yüzey, kalınlık). Sapmalar olabilir.

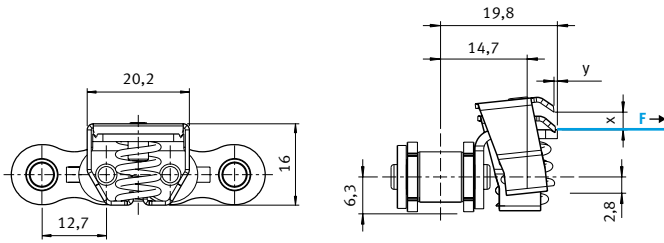
F çeneli kavrama zinciri



Teknik özellikler

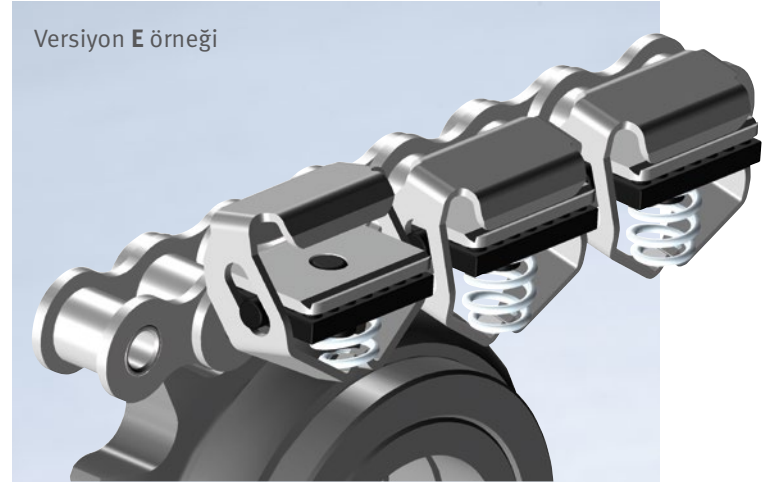
- ISO 606'ya uygun 1/2 x 5/16 inç **tek sıra ve çift sıra zincirler**
- Komple kavrayıcı sistem
- Sürekli keskin kenarlı kavrayıcı flanş sahip kavrama unsuru
- Nakledilen malzemeye göre değişiklik gösteren gerilme kuvveti
- Paslanmaz çelikten imal çene ve yay
- Kullanılan dişlinin özel geometrisi nedeniyle, kavrayıcı hafif şekilde yanlara dönerek açılır
- Gıda sınıfı ilk yağlayıcı
- İhtiyaca göre farklı dişli tasarımları

iwis Ref. Nr.	DIN ISO	Hatve p (mm)	Ort. Folyo gerilme kuvveti (N) F*	Yay	x	y	Malz. Nr.
L 85 Kavrayıcı	08 B-1	12,7	42	1,3x5,5	3	0,6	50045980



x ve y boyutları kullanılan yaylara bağlı olarak değişir. Bu değerler, açılış vuruşu için maksimum değerlerdir. Daha küçük açılış vuruşları zincir ömrünü oldukça uzatır. * Ortalama film kavrama kuvvetini (F) belirlemek için referans filmler kullanılmıştır. Somut değerler kullanılan filme göre değişiklik gösterir (malzeme, yüzey, kalınlık). Sapmalar olabilir.

Kavrama zinciri uygulamaları için kontrol dişlileri

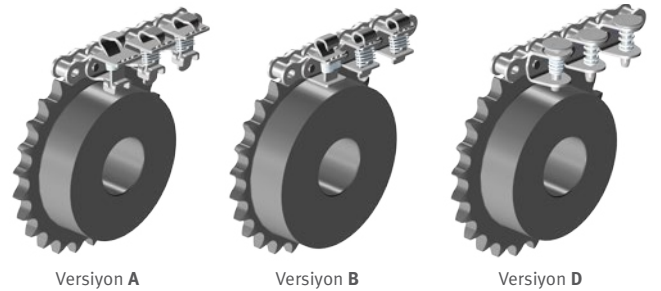


Dişli tavsiyeleri

- 1/2 inç kavrama zincirleriyle olan uygulamalar için kontrol dişlisi üzerinde tavsiye edilen minimum diş sayısı: **11**
- 5/8 inç kavrama zincirleriyle olan uygulamalar için kontrol dişlisi üzerinde tavsiye edilen minimum diş sayısı: **14**
- Geliştirilmiş çalışma karakteristiği açısından kontrol dişlisi üzerinde tavsiye ettiğimiz minimum diş sayısı 19'dur.
- 20'den daha az diş sayısına sahip kontrol dişlileri için eğim kullanılmasını tavsiye etmekteyiz. 20'den fazla diş sayısına sahip kontrol dişlileri için eğim kullanılması isteğe bağlıdır.
- Farklı yay ölçüleri farklı kontrol disk çapları gerektirir.

Müşteriye özel tasarımlar

Zincir dişlileri müşterinin verilerine göre tedarik edilebilir. Bunlar; rulman yatakları, kama yuvaları, yiv, özel çaplar, yüzeyler vb unsurlardır. Lütfen bize teknik belirtiler ve sayıları hakkında bilgi veriniz.



Şubelerimiz

Almanya

iwis antriebssysteme GmbH & Co. KG
Albert-Roßhaupter-Straße 53
81369 München
Tel. +49 89 76909-1500
Faks +49 89 76909-1198
sales-muenchen@iwis.com

Almanya

iwis antriebssysteme GmbH
Essener Straße 23
57234 Wilnsdorf
Tel. +49 2739 86-0
Faks +49 2739 86-22
sales-wilnsdorf@iwis.com

Almanya

iwis agrisystems
Schützenweg 5
36205 Sontra
Tel. +49 5653 9778-0
Faks +49 5653 9778-26
agrisystems@iwis.com

İngiltere

iwis drive systems Ltd.
Unit 8c Bloomfield Park
Bloomfield Road, Tipton
West Midlands, DY4 9AP
Tel. +44 12 15213600
Faks +44 12 15200822
salesuk@iwis.com

Fransa

iwis systèmes de transmission
10, rue du Luxembourg
69330 Meyzieu
Tel. +33 4374515-70
Faks +33 4374515-71
salesfr@iwis.com

İsviçre

iwis AG Kettentechnik
Bahnweg 4 (Postfach)
5504 Othmarsingen
Tel. +41 62 8898999
Faks +41 62 8898990
info@iwis-ketten.ch

İtalya

iwis antriebssysteme Italia
Tel. +39 340 9296142
Faks +49 89 7690949-1726
salesit@iwis.com

Çin

iwis drive systems (Suzhou) Co., Ltd.
No. 266 LvliangShan Road
215153 Suzhou SND
Tel. +86 512 8566-3010
Faks +86 512 8566-3009
salescn@iwis.com

ABD

iwis drive systems, LLC
Building 100, 8266 Zionsville Road
Indianapolis, IN 46268
Tel. +1 317 821-3539
Faks +1 317 821-3569
sales@iwisusa.com

Kanada

iwis drive systems, Inc.
101-19097, 26th Avenue,
Surrey BC V3Z 3V7
Tel. +1 604 560-6395
Faks +1 604 560-6397
salesca@iwisusa.com

Brezilya

iwis Sistemas de Transmissão
de Energia Mecânica Ltda.
Rua Bento Rosa, nº 1816
Bairro Hidráulica
95.900-000 Lajeado, RS
Tel. +55 51 3748-7402
salesbrazil@iwis.com

Güney Afrika

iwis drive systems, (Pty) Ltd
Unit 3, 127 Koornhof Road
Meadowdale, 1613
Tel. +27 11 392-2306
Faks +27 11 392-3295
salessa@iwis.com

Çekya

iwis antriebssysteme spol. s r.o.
Písecká 893
38601 Strakonice
Tel. +420 383 411811
Faks +420 383 321695
salescz@iwis.com

Türkiye

iwis tahrik sistemleri sanayi ve ticaret ltd.şti
Kağıthane Merkez Mah. Bağlar Cad. No: 14
Kağıthane Ofis Park 4C-Blok, TT04-FF2
34406 Kağıthane-İstanbul
Tel. +90-212-939 3843
Faks +90-212 939 3701
salestr@iwis.com

www.iwis.com

iwis
antriebssysteme
wir bewegen die welt

Yerel partnerlerimiz

