

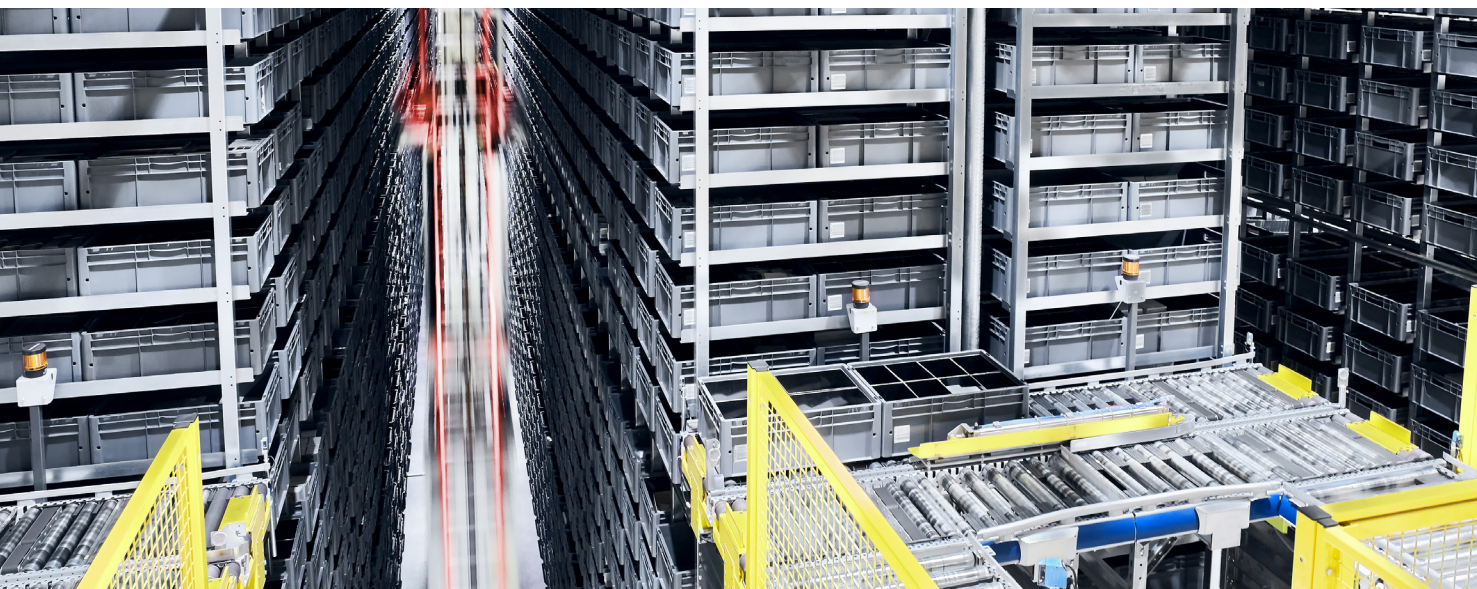


Das CLA-Schmiersystem von iwis

Die richtige Nachschmierung **reduziert den Kettenverschleiß** und verlängert die **Lebensdauer** einer Kette maßgeblich: Mehr als zwei Drittel aller Fälle von Kettenversagen können mit sachgemäßem Nachschmieren vermieden werden!

Sparsam, sauber und hocheffizient: Das neue iwis CLA-Minimalmengen-Schmiersystem gibt mithilfe eines Spezial-Applikators gezielt geringe Mengen Schmierstoff an die Kette ab. Die kompakte Pumpe kann über SPS oder manuelle Zeitschaltung angesteuert werden – ideale Voraussetzungen für eine Integration sowohl in neue als auch in bereits bestehende Anlagen.

Das hocheffiziente iwis CLA-Schmiersystem zählt zu den **nachhaltigsten Ketten-Schmiersystemen** am Markt!



Chain-Lubrication-Application (CLA)

Das neue vollautomatische CLA-Schmiersystem für Ketten-triebe von iwis arbeitet als sehr effizientes **Minimalmengen-Schmiersystem**. Der Applikator aus **extrem widerstandsfähigem Material** dient als Reservoir, wodurch kontinuierlich kleine Mengen Schmierstoff an die eingesetzte Kette abgegeben werden – und zwar nur dort, wo diese benötigt werden. Das verhindert, dass die Kette im Einsatz zeitweise mit Schmierstoff mangelversorgt oder unnötig viel Öl auf der Kette und in der Umgebung des Kettentriebs abgegeben wird.

Die Applikatoren sind mit Standardabmessungen und in individuellen Ausführungen erhältlich.

Highlights CLA-Schmiersystem

- Saubere und gezielte Minimalmengenschmierung
- Verschleißfeste und langlebige Applikatoren
- Schmierstoff, der in Intervallen von der Pumpe abgegeben wird, wird im Applikator gespeichert und kontinuierlich in kleinen Mengen an die Kette abgegeben
- Sparsame Dosierung spart wertvollen Schmierstoff und schont die Umwelt
- Hochleistungsschmierstoffe für eine lange Schmierwirkung und sparsamen Verbrauch
- Einfache Installation und Inbetriebnahme
- Problemloses Nachrüsten in bestehenden Anlagen

Die CLA-Pumpen können wahlweise mit Zeitschaltung betrieben (Version TC) oder unkompliziert in die Maschinen-SPS (Version PC) integriert werden.

Die **kompakte Größe** erleichtert ein nachträgliches Einbauen in vorhandene Maschinen und Anlagen. Mit **bis zu 70 bar** Pumpendruck können, mithilfe von Verteilern, bis zu **16 Schmierpunkte** mit Schmierstoff versorgt werden. Mit Hilfe des Kapillareffekts erfolgt eine hocheffiziente und saubere Abgabe vom Schmierstoff an die Kette.

Highlights CLA-Kompakt-Pumpe

- Kompakt und kraftvoll mit max. 70 bar Pumpendruck
- Fassungsvermögen für 400 ml Schmieröl
- Einfaches und schnelles Nachfüllen von Öl
- Fehlermeldungen bei Unterbrechung der Schmierleistung: Füllstand leer, hydraulische Überlast wie Schlauchblockaden und elektrische Unter- bzw. Überspannung im Gerät
- Statuskontrolle aus der Ferne möglich

Sicherer Betrieb für Mensch, Maschine und Kette:

- Leitungen stehen nicht ständig unter Druck, keine Verletzungsgefahr bei beschädigten Schläuchen
- Leerstand: Meldung der Pumpe bei niedrigem Öl-Füllstand
- Überlast: Zu hoher Gegendruck, z. B. bei geknickten Leitungen, wird erkannt
- Statusmeldungen zum Betriebszustand werden an der Pumpe angezeigt (Version TC) oder an die Maschinen-SPS gemeldet (Version PC)

Füllen Sie unser CLA-Projektierungsformular aus und erhalten Sie ein auf Ihren Anwendungsfall zugeschnittenes Ketten-Nachschmiersystem!

CLA-Schmierpumpe

Eigenschaften:

Gerät:

Abmessungen	111 x 198,5 x 108 mm (B x H x T)
Gewicht (leer)	Ca. 1.450 g
Montagemöglichkeit	2x Durchgangsbohrung für M6 Schraube
Einbaulage	Senkrecht
Einsatztemperatur	-15°C bis +60°C
Schutzklasse	IP54

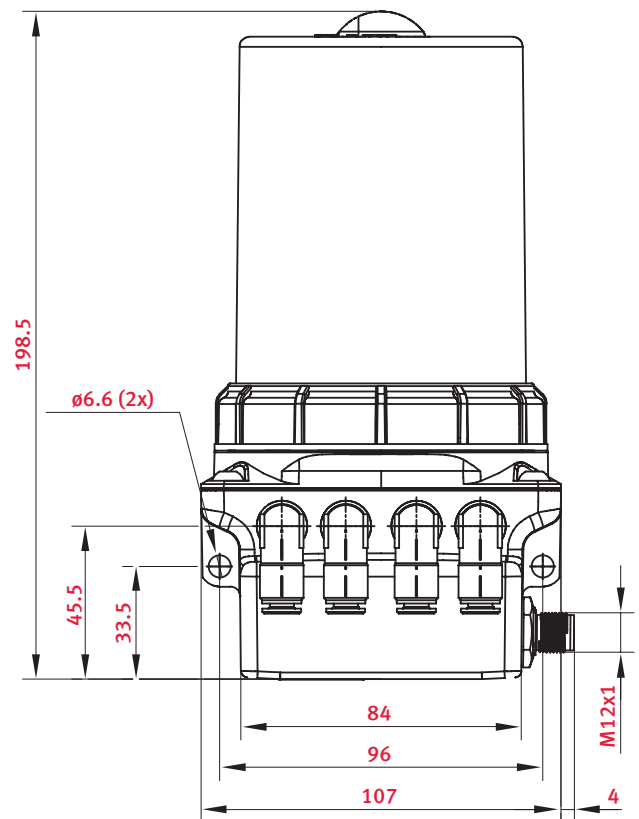
Hydraulik:

Schmierstoffvolumen	Real: 500 ml, Software: 400 ml*
Schmierstoff	Öl, min. 68 cSt bis max. 2.500 cSt
Max. Förderdruck	70 bar
Fördervolumen	0,15 cm ³ pro Hub

Elektrik:

Betriebsspannung	24 V
Anschlussstecker	M12 x 1, 4-polig
Stromaufnahme	bei 24V DC I _{max} = 350 mA
Füllstandüberwachung	Integriert, Reedkontakt
Drucküberwachung	Integriert, elektronisch
Fehlermeldung	LCD (nur zeitgesteuerte Variante), SPS

* die implementierte Software rechnet mit 400 ml, da meist nicht bis zum Rand befüllt wird
Hinweis: Im Standard-Lieferumfang ist kein M12x4 Kabel enthalten



DOWNLOAD

Weitere Informationen finden Sie in unserer ausführlichen Bedienungsanleitung unter:
www.iwis.com/downloads



Die CLA-Schmierpumpen sind in folgenden Ausführungen erhältlich:

	Impulsgesteuert über Maschinen SPS (PC)					Zeitgesteuert (TC „Stand Alone“)
CLA-Schmierpumpe	1A 1PK 400 ml	2A 1PK 400 ml	2A 2PK 400 ml	3A 2PK 400 ml	4A 2PK 400 ml	2A 1PK 400 ml
Pumpenausgänge	1	2	2	3	4	2
Max. Schmierstellen mit Splitter	4	8	8	12	16	8
Unterschiedliche Schmiermengen	1	1	2	2	2	1
Artikelnummer	40014911	40014912	40014914	40014915	40014916	40014917

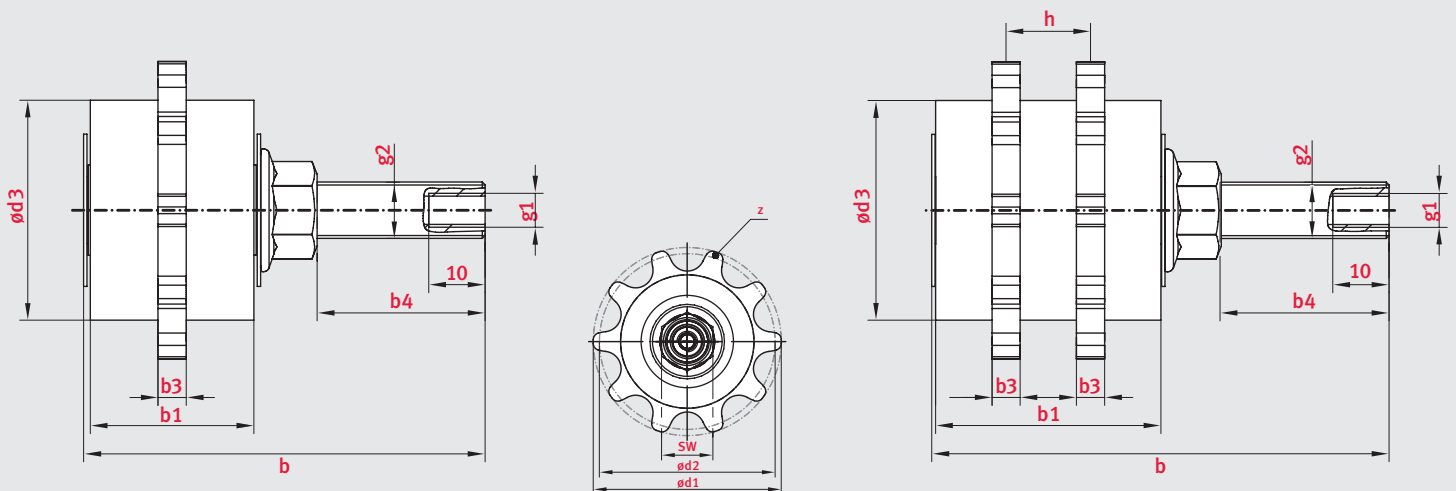
Während die CLA-Schmierpumpe als impulsgesteuerte Variante über unterschiedliche Signallängen der Maschinen-SPS angesteuert wird, erlaubt die zeitgesteuerte Variante zwei einstellbare Modi mithilfe eines Displays direkt am Gerät: **Modus -Et-** beschreibt die Entleerzeit der 400 ml innerhalb des eingestellten Zeitraums (z. B. 6 Monate), hierbei werden die Pausen zwischen den Pumphüben automatisch berechnet und gleichmäßig auf den Zeitraum verteilt. Alternativ dazu kann im **Modus -h-** eingestellt werden, wie häufig die Pumpe innerhalb eines Zeitfensters Schmierstoff abgeben soll. Z. B. drei Pumpenhübe alle zwei Stunden. Ein Pumpenhub beträgt immer 0,15 cm³ Schmierstoff, so kann die Menge präzise auf die jeweilige Anwendung dosiert werden. Weitere Details finden Sie in der CLA-Betriebsanleitung.

CLA-Applikator Simplex mit gerader Achse Abmessungen

Bezeichnung	b1 mm	d1 mm	d2 mm	d3 mm	b mm	b3 mm	b4 mm	g1	g2	SW mm	z
CLA-Applikator 08A/B-1 Ritzel M10 z12	29	53	49,1	39	71,2	5	30,0	M6	M10	15	12
CLA-Applikator 10A/B-1 Ritzel M10 z10	29	55	51,4	39	71,2	5	30,0	M6	M10	15	10
CLA-Applikator 12A/B-1 Ritzel M10 z8	29	55	49,8	36	71,2	5	30,0	M6	M10	15	8
CLA-Applikator 16A/B-1 Ritzel M10 z8	40	75	66,4	48	81,2	10	30,0	M6	M10	15	8
CLA-Applikator 20A/B-1 Ritzel M16 z8	50	90	83,0	59	116,4	10	49,1	M10x1	M16	24	8
CLA-Applikator 24A/B-1 Ritzel M16 z10	60	138	123,3	93	126,4	20	49,1	M10x1	M16	24	10
CLA-Applikator 28A/B-1 Ritzel M16 z8	80	140	116,2	81	146,4	20	49,1	M10x1	M16	24	8
CLA-Applikator 32A/B-1 Ritzel M16 z8	80	150	132,8	93	146,4	20	49,1	M10x1	M16	24	8

CLA-Applikator Duplex mit gerader Achse Abmessungen

Bezeichnung	b1 mm	d1 mm	d2 mm	d3 mm	b mm	b3 mm	b4 mm	g1	g2	h mm	SW mm	z
CLA-Applikator 08A/B-2 Ritzel M10 z12	40	53	49,1	39	81,2	5	30,0	M6	M10	15	15	12
CLA-Applikator 10A/B-2 Ritzel M10 z10	40	55	51,4	39	81,2	5	30,0	M6	M10	15	15	10
CLA-Applikator 12A/B-2 Ritzel M10 z8	44	55	49,8	36	86,2	5	30,0	M6	M10	15	15	8
CLA-Applikator 16A/B-2 Ritzel M16 z8	80	75	66,4	48	146,4	10	49,1	M10x1	M16	30	24	8
CLA-Applikator 20A/B-2 Ritzel M16 z8	80	90	83,0	59	146,4	10	49,1	M10x1	M16	30	24	8
CLA-Applikator 24A/B-2 Ritzel M16 z10	100	138	123,3	93	166,4	10	49,1	M10x1	M16	50	24	10
CLA-Applikator 28A/B-2 Ritzel M16 z8	130	140	116,2	81	196,4	10	49,1	M10x1	M16	70	24	8
CLA-Applikator 32A/B-2 Ritzel M16 z8	130	150	132,8	93	196,4	10	49,1	M10x1	M16	70	24	8

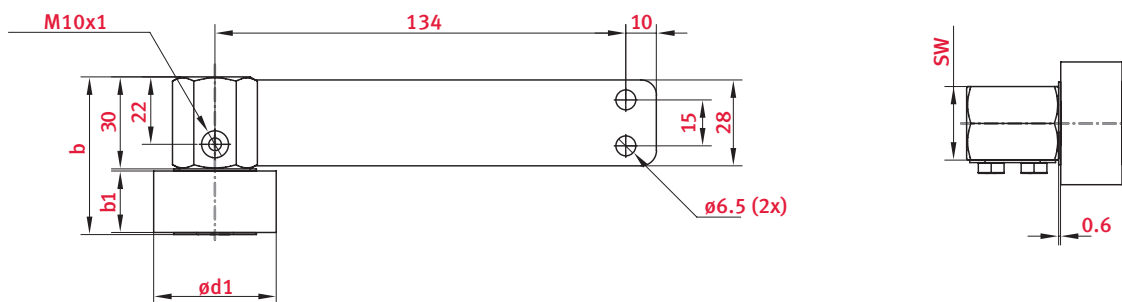


Applikatoren für Triplexketten sowie vielfältige Sonderausführungen für Spezialketten auf Anfrage möglich.
Zur Anbindung des Applikators benötigen Sie ein Schlauchverbindungsstück (Gewindemaß g1).

CLA-Applikator Rolle an Federblech Für Ketten in Sondergrößen oder für langsame bis mittlere Geschwindigkeiten.

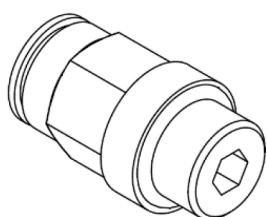
Bezeichnung	b mm	b1 mm	d1 mm	t* mm	Schlauch- verbindung
CLA-Applikator-Rolle D40 B20 Federblech	51,4	20	40	0,8	M10x1
CLA-Applikator-Rolle D40 B24 Federblech	55,4	24	40	0,8	M10x1
CLA-Applikator-Rolle D40 B30 Federblech	61,4	30	40	0,8	M10x1
CLA-Applikator-Rolle D40 B40 Federblech	71,4	40	40	0,8	M10x1
CLA-Applikator-Rolle D40 B45 Federblech	76,4	45	40	0,8	M10x1
CLA-Applikator-Rolle D65 B50 Federblech	81,4	50	65	0,8	M10x1

* Federblechstärke



Passende Schlauchverbindungsstücke M6 (nur für gerade Achse, Gewindemaß g1)

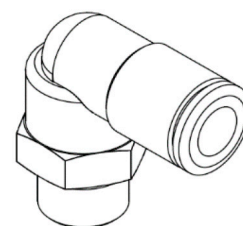
Bezeichnung	Artikelnummer
CLA-Schlauchanschlussstück gerade M6	40012136
CLA-Schlauchanschlussstück 90° M6	40012139



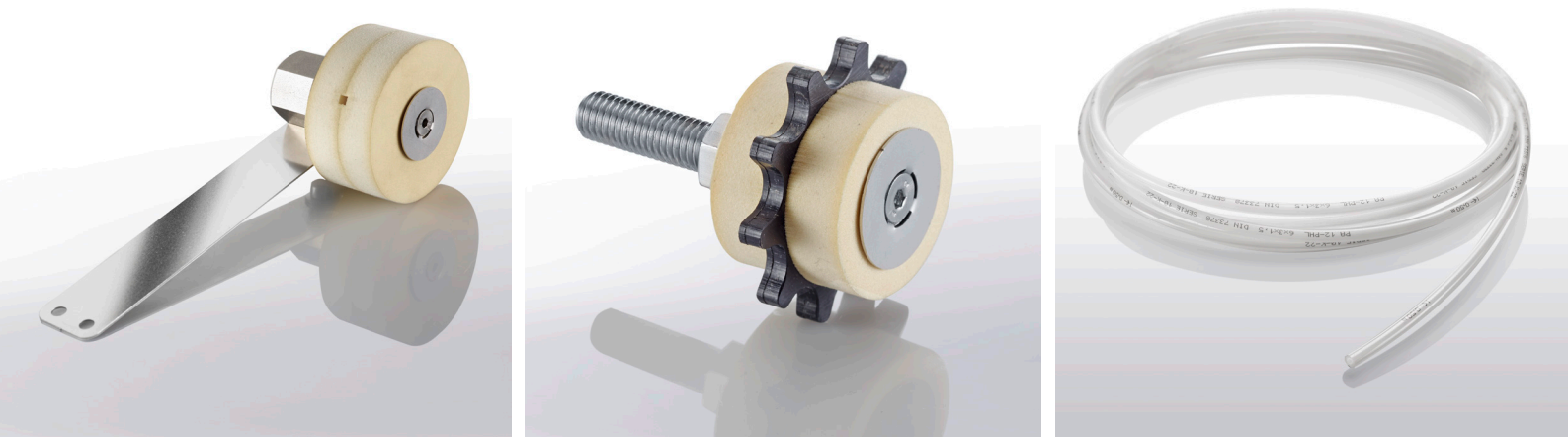
CLA-Schlauchanschlussstück gerade

Passende Schlauchverbindungsstücke M10x1

Bezeichnung	Artikelnummer
CLA-Schlauchanschlussstück gerade M10x1	40012138
CLA-Schlauchanschlussstück 90° M10x1	40012141



CLA-Schlauchanschlussstück 90°



CLA-Zubehör – das passende Schmiersystem, individuell für Sie zusammengestellt

Neben der CLA-Pumpe liefert iwis auch die passenden **Verbindungselemente** und **Schläuche**, womit ein perfekt auf die jeweilige Anwendung zugeschnittenes Set zusammengestellt wird. Zur Schmierung von mehreren Schmierstellen stehen passende **Splitter** und **Progressiv-Verteiler** in verschiedensten Ausführungen zur Verfügung. Wir unterstützen Sie gerne bei einer optimalen Systemauslegung.

CLA-Hochleistungsschmierstoffe

Zwei Schmierstoffe – ideal auf die Anwendung mit dem iwis CLA-Schmiersystem abgestimmt und hervorragend für die Nachschmierung von Ketten geeignet. Optimales Kriechverhalten und wirkungsvoller Verschleißschutz für eine lange Lebensdauer der Kette.

iwis CLA Oil HP

- High-Performance-Öl mit PTFE für hervorragende Verschleiß- und Korrosionsschutzeigenschaften
- Hochwirksame Additive für ein hervorragendes Kriechvermögen bei gleichzeitiger Schleuderbeständigkeit durch hohe Viskosität
- Bestens geeignet auch für schnelllaufende Kettentriebe

Farbe	weiß
Viskosität bei 40 °C	2.500 mm ² /s
Dichte bei +15 °C	0,92 g/cm ³
Temperaturbereich	-10 °C bis +80 °C
Gebinde	5-Liter-Kanister

iwis CLA Oil Food

- Niedrigviskoser Hochleistungsschmierstoff mit hervorragendem Verschleißschutz und NSF-H1-Lebensmittelzulassung
- Ausgewählte Additive lassen den Schmierstoff ideal ins Kettengelenk vordringen
- Der extrem widerstandsfähige, hafteste Schmierstoff wirkt zudem hervorragend geräuschkämpfend

Farbe	gelblich klar
Viskosität bei 40 °C	141 mm ² /s
Dichte bei +15 °C	0,867 g/cm ³
Temperaturbereich	15 °C bis + 120 °C
Gebinde	5-Liter-Kanister



Projektierungsformular für das CLA-Schmiersystem

Wir unterstützen Sie gerne bei der Auswahl der richtigen Pumpe und Zubehör für Ihre Applikation:

Details zum Einsatzbereich

In welcher Anwendung und Branche soll das System eingesetzt werden?

Welche Umgebungsbedingungen liegen vor? (Temperatur, Kontakt mit Fremdmedien, Outdoor ...)

Details zur Kette

Art, Teilung, Stränge und Breite (z. B. Rollenkette 16B-2 b=68 mm, Stauförderkette M127 SFS b=11 mm ...)

Besitzt die Kette Anbauteile? ja nein

Details zum Kettentrieb

Kettengeschwindigkeiten (m/s):

Besonderheiten (Achsausrichtung, Takt- oder Reversierbetrieb, längere Stillstandzeiten ...)

Aufbau des Kettentriebs (Achsabstände, Umlenkungen). Skizzen / Zeichnungen

Anzahl der Ketten und jeweilige (Gesamt-)Länge

Anzahl und Position der aktuellen Schmierstellen (falls bekannt)

Leitungslänge von Pumpe bis zu jeder Schmierstelle (Bitte Rücksprache bei >25m pro Leitung)

Details zur iwis CLA-Schmierpumpe und Schmierstoff

Soll ein bestimmter Schmierstoff eingesetzt werden? Wenn ja welcher?

(Achtung! Eine Kompatibilitätsprüfung kann ggf. längere Zeit in Anspruch nehmen)

Ansteuerung der Pumpe? Zeitgesteuert oder Impulsgesteuert (SPS-integrierbar)

Unsere Standorte

Deutschland

iwis antriebssysteme GmbH & Co. KG
Albert-Roßhaupter-Straße 53
81369 München
Tel. +49 89 76909-1500
Fax +49 89 76909-1198
sales-muenchen@iwis.com

Deutschland

iwis antriebssysteme GmbH
Essener Straße 23
57234 Wilnsdorf
Tel. +49 2739 86-0
Fax +49 2739 86-22
sales-wilnsdorf@iwis.com

Deutschland

iwis agrisystems
Schützenweg 5
36205 Sontra
Tel. +49 5653 9778-0
Fax +49 5653 9778-26
agrisystems@iwis.com

Brasilien

iwis Sistemas de Transmissão
de Energia Mecânica Ltda.
Rua Bento Rosa, nº 1816
Bairro Hidráulica
95.900-000 Lajeado, RS
Tel. +55 51 3748-7402
salesbrazil@iwis.com

China

iwis drive systems (Suzhou) Co., Ltd.
No. 266 LvliangShan Road
215153 Suzhou SND
Tel. +86 512 8566-3010
Fax +86 512 8566-3009
salescn@iwis.com

Frankreich

iwis systèmes de transmission
10, rue du Luxembourg
69330 Meyzieu
Tel. +33 4374515-70
Fax +33 4374515-71
salesfr@iwis.com

Großbritannien

iwis drive systems Ltd.
Unit 8c Bloomfield Park
Bloomfield Road, Tipton
West Midlands, DY4 9AP
Tel. +44 12 15213600
Fax +44 12 15200822
salesuk@iwis.com

Indien

iwis drive systems India Pvt. Ltd.
„Anisha“, Unit No3, SR. No. 84/1
Regency Cosmos, Baner Mahalunge Road,
Opposite to Amruta Hotel
Baner, Pune, Maharashtra-411045
Tel. +91 20 67110305
salesin@iwis.com

Italien

iwis drive systems Srl
Via Carlo Rota, 10
20090 Monza (MB)
Tel. +39 340 9296142
Fax +49 89 7690949-1726
italia@iwis.com

Kanada

iwis drive systems, Inc.
101-19097, 26th Avenue,
Surrey BC V3Z 3V7
Tel. +1 604 560-6395
Fax +1 604 560-6397
salesca@iwisusa.com

Südkorea

iwis engine systems Korea Co., Ltd.
Office No. 403-2, 322 Yanghyeon-ro
(Yatap-dong, Korea Design Center)
Bundang-Gu, Seongnam Si,
Gyeonggi-Do, Korea (ZIP) 13496
Tel. +82 31 788-7545
saleskor@iwis.com

Schweiz

iwis AG Kettentechnik
Bahnweg 4 (Postfach)
5504 Othmarsingen
Tel. +41 62 8898999
Fax +41 62 8898990
info@iwis-ketten.ch

Südafrika

iwis drive systems, (Pty) Ltd.
Unit 3, 127 Koornhof Road
Meadowdale, 1613
Tel. +27 11 392-2306
Fax +27 11 392-3295
salessa@iwis.com

Tschechien

iwis antriebssysteme spol. s r.o.
Přísecká 893
38601 Strakonice
Tel. +420 383 411811
Fax +420 383 321695
salescz@iwis.com

Türkei

iwis tahrik sistemleri ltd. şti.
Kağıthane Ofis Park 4C-Blok
Bağlar Cad. No: 14
34406 Kağıthane-Istanbul
Tel. +90 212 939-3843
Fax +90 212 939-3701
salestr@iwis.com

USA

iwis drive systems, LLC
Building 100, 8266 Zionsville Road
Indianapolis, IN 46268
Tel. +1 317 821-3539
Fax +1 317 821-3569
sales-us@iwis.com