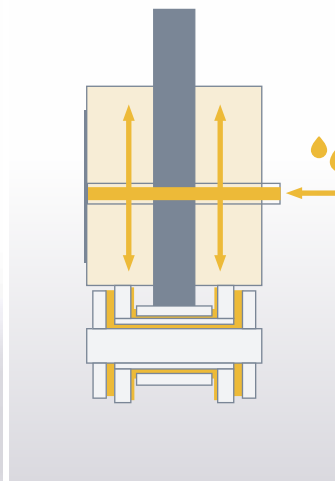




Układ smarowania łańcucha od iwis

Prawidłowe smarowanie **zmniejsza zużycie łańcucha** i **znacząco wydłuża jego trwałość użytkową**: Odpowiednie smarowanie pozwoliło by na zmniejszenie usterek łańcuchów o dwie trzecie. Dzięki zastosowaniu specjalnego aplikatora, nowy układ smarowania CLA od iwis (CLA = aplikacja smarowania łańcucha (ang. Chain Lubrication Application)) w sposób ciągły dostarcza środek smarny do napędu łańcuchowego oraz innych elementów, zapewniając tym samym długą trwałość łańcucha – **ekonomicznie, czysto oraz z niezwykłą precyzją**.



System CLA

Nowy układ smarowania do napędów łańcuchowych CLA od iwis działa jako wysokowydajny **układ smarowania minimalną ilością**. Specjalny aplikator, wykonany z **wysokiej jakości materiału**, służy za zbiornik. W sposób ciągły dostarcza małe ilości smaru do napędu łańcuchowego w ściśle określonych miejscach, czyli tam, gdzie faktycznie jest potrzebny! Zapobiega to sytuacji, w której do łańcucha rolkowego dostarczono niewystarczającą ilość oleju oraz ogranicza zbędnie dużą objętość oleju podawaną na łańcuch oraz jego otoczenie. Aplikatory są dostępne w standardowych i niestandardowych rozmiarach.

Pompy CLA można obsługiwać odrębnie przy użyciu sterowania czasowego (wersja TC) oraz można je zintegrować z PLC maszyny (wersja PC).

Jej **kompaktowy rozmiar** upraszcza montaż urządzenia w istniejącej instalacji. Za sprawą ciśnienia pompy **aż do 70 barów**, rozdzielacze mogą podawać olej do 16 punktów smarowania, bez zanieczyszczania środowiska i marnowania cennego środka smarnego. Specjalne aplikatory, wykonane z pianki PU, są **niezwykle wytrzymałe** oraz dostępne w wielu wersjach i indywidualnych wzorach.

Zalety aplikatorów pianki PU

- Kontrolowana minimalna ilość smarowania
- Brak strzępienia, jak w przypadku szczotek

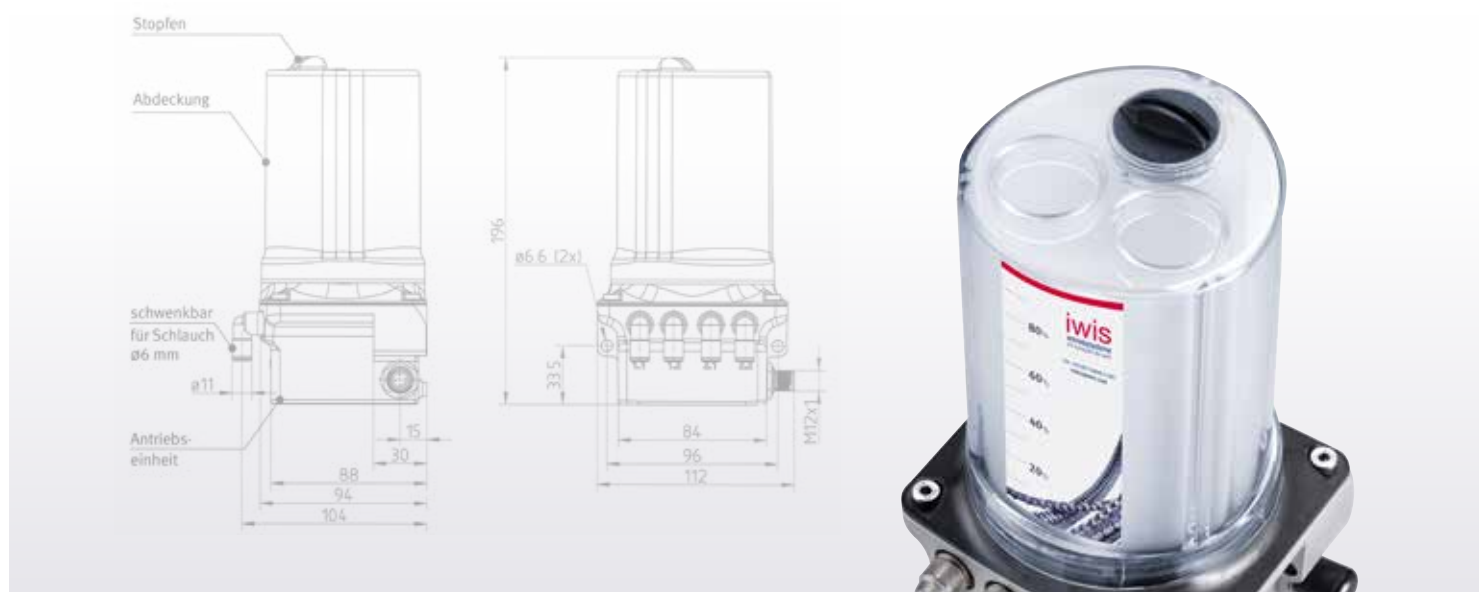
UWAGA: Aplikatory nie mogą pracować na sucho i przed rozpoczęciem muszą być zaimpregnowane olejem.

- Przechowywanie środka smarnego, który jest okresowo wydawany przez pompę oraz ciągłe dostarczanie smaru na połączenia łańcucha
- Ekonomiczne odmierzenie zapewnia oszczędność smaru
- Czyste środowisko ze względu na brak tworzenia mgły, jak ma to miejsce np. w przypadku systemów natryskowych
- Montowane na łożyskach ślizgowych i wyposażone w blachę sprężynową zapewniającą optymalny kontakt z łańcuchem
- Opcjonalnie dostępne z prowadzącym wałkiem zębatym do wysokich prędkości

Zalety pompy

- Kompaktowa i wydajna, z maksymalnym ciśnieniem podawania 70 barów
- Pojemność 500 ml oleju smarnego
- Łatwe uzupełnianie oleju
- Sterowanie czasowe lub impulsowe pozwala na prostą integrację ze sterownikiem maszyny
- Jeden korpus pompy: możliwe maks. dwa wyjścia
- Wersja sterowana impulsowo dostępna również z dwoma korpusami pompy: Pozwala to na cztery wyjścia. Objętość oleju można ustawić oddzielnie dla dwóch pomp

UWAGA: Liczbę wyjść pompy należy określić podczas zamawiania.



Pompy smarujące CLA od iwis dostępne są w następujących wersjach:

	Sterowanie impulsowe					Sterowanie czasowe	
Pompa oleju smarowego CLA		2A 1 PK 500 ml PC	2A 2 PK 500 ml PC		4A 2 PK 500 ml PC		2A 1 PK 500 ml TC
Korpusy pompy	●	●●	●●	●●●	●●●●	●	●●
Wyjścia pompy	●	●●	●●	●●●	●●●●	●	●●
Maks. liczba punktów smarowania z rozdzielaczem	4	8	8	12	16	4	8
Różne objętości smarowania	-	-	✓	✓	✓	-	-
Nr zamówienia iwis	Na zamówienie	40012120	40012122	Na zamówienie	40012121	Na zamówienie	40012123

POBIERZ

Dodatkowe informacje można znaleźć w naszych kompleksowych instrukcjach obsługi, na stronie: www.iwis.com/downloads





Akcesoria CLA – odpowiedni układ smarowania skonfigurowany do Twoich potrzeb

Oprócz pompy CLA, iwis dostarcza również odpowiednie elementy łączeniowe oraz rury, tworzące zestaw idealnie dostosowany do danej aplikacji.

Więcej informacji i danych technicznych możesz znaleźć w instrukcjach roboczych CLA.

- Rolka smarująca z pianki PU
- Zębatki smarujące
- Rura PA 12-PHL 6x3x1,5
- Wtykane złączki rurowe do różnych gwintów 6 mm
- Adapter do punktów smarowania
- 4-żyłowy kabel ze złączem M12x1

Idealne smarowanie dzięki wysokiej klasy olejom iwis CLA

Dwa środki smarne – przeznaczone do użytku z układem smarowania iwis CLA oraz perfekcyjnie dopasowane do ponownego smarowania łańcuchów.

Olej HP iwis CLA

- Wysokiej klasy olej z PTFE, zapewniający wyjątkowe zabezpieczenie przed korozją i zużyciem
- Bardzo skuteczne domieszki zapewniające wyśmienite właściwości przepływu, a ponadto dzięki wysokiej lepkości zabezpieczają przed ślizganiem się
- Idealny wybór nawet do napędów łańcuchowych o wysokiej prędkości

Kolor	Biały
Lepkość przy 40 °C	2.500 mm ² /s
Gęstość przy +15 °C	0,92 g/cm ³
Zakres temperatury	-10 °C do +80 °C
Pojemnik	5-litrowy kanister

Olej do przemysłu spożywczego iwis CLA

- Środek smarny wysokiej klasy i niskiej lepkości o dobrych właściwościach przepływu oraz stanowiący wyjątkowe zabezpieczenie przed korozją i zużyciem. Posiada aprobatę NSF-H1 dotyczącą kontaktu z żywnością
- Starannie dobrane domieszki pozwalają na idealnie wnikiwanie oleju pomiędzy ogniwa łańcucha
- Wyjątkowo odporny środek smarny o wysokim stopniu przylegania cechuje się również znakomitymi

Kolor	Żółtawy, przezroczysty
Lepkość przy 40 °C	141 mm ² /s
Gęstość przy +15 °C	0,867 g/cm ³
Zakres temperatury	-15 °C do +120 °C
Pojemnik	5-litrowy kanister