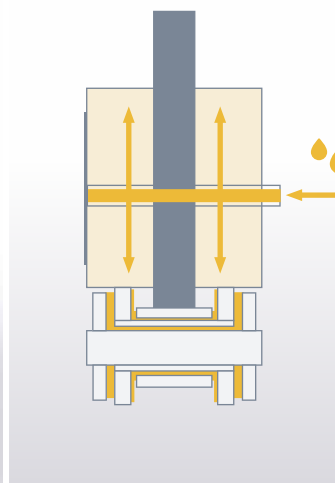




System aplikace maziva na řetězy od společnosti iwis

Správné následné mazání **snižuje opotřebení řetězu** a výrazně **prodlužuje životnost řetězu**: správným následným mazáním je tak možné eliminovat více než dvě třetiny všech závad řetězu. Díky použití speciálního aplikátoru dodává nový systém mazání CLA od společnosti iwis (CLA = Chain Lubrication Application) mazivo řetězovému pohonu a dalších komponent neustále – a tak **úsporně, čistě a s absolutní přesností** zajišťuje dlouhou životnost řetězu.



System CLA

Nový systém mazání CLA od společnosti iwis pro řetězové pohony funguje jako vysoce účinný mazací systém používající **minimální množství maziva**. Speciální aplikátor, který je vyroben z **vysoce výkonného materiálu**, funguje jako zásobník. Neustále dodává malá množství maziva do řetězového pohonu, přesně na místa, kde je potřeba! Tím se zabrání tomu, že někdy do válce řetězu v chodu není dodáváno dostatečné množství maziva, ale i tomu, aby se do řetězu a jeho okolí zbytečně vypouštělo příliš velké množství oleje. Aplikátory jsou dostupné ve standardních rozměrech i ve verzích přizpůsobených dle potřeb zákazníka. Čerpadla systému CLA mohou být buď provozována samostatně pomocí ča-

sového řízení (verze TC) nebo mohou být jednoduše integrována do PLC stroje (verze PC).

Díky **kompaktní velikosti** je snadnější dovybavit toto zařízení do stávajících závodů a strojních zařízení. Díky tlaku čerpadla **až 70 barů** jsou rozdělovací zařízení schopna dodávat dostatečné množství oleje až do 16 mazacích míst, aniž by docházelo ke kontaminaci životního prostředí a plýtvání cenným mazivem. Speciální aplikátory vyrobené z PU pěny jsou **mimořádně robustní** a jsou k dispozici v mnoha variantách, včetně zakázkových provedení.

Klíčové vlastnosti aplikátorů z PU pěny

- Řízené mazání minimálním množstvím maziva
- Nedochozí k roztržení, jako například v případě kartáčů

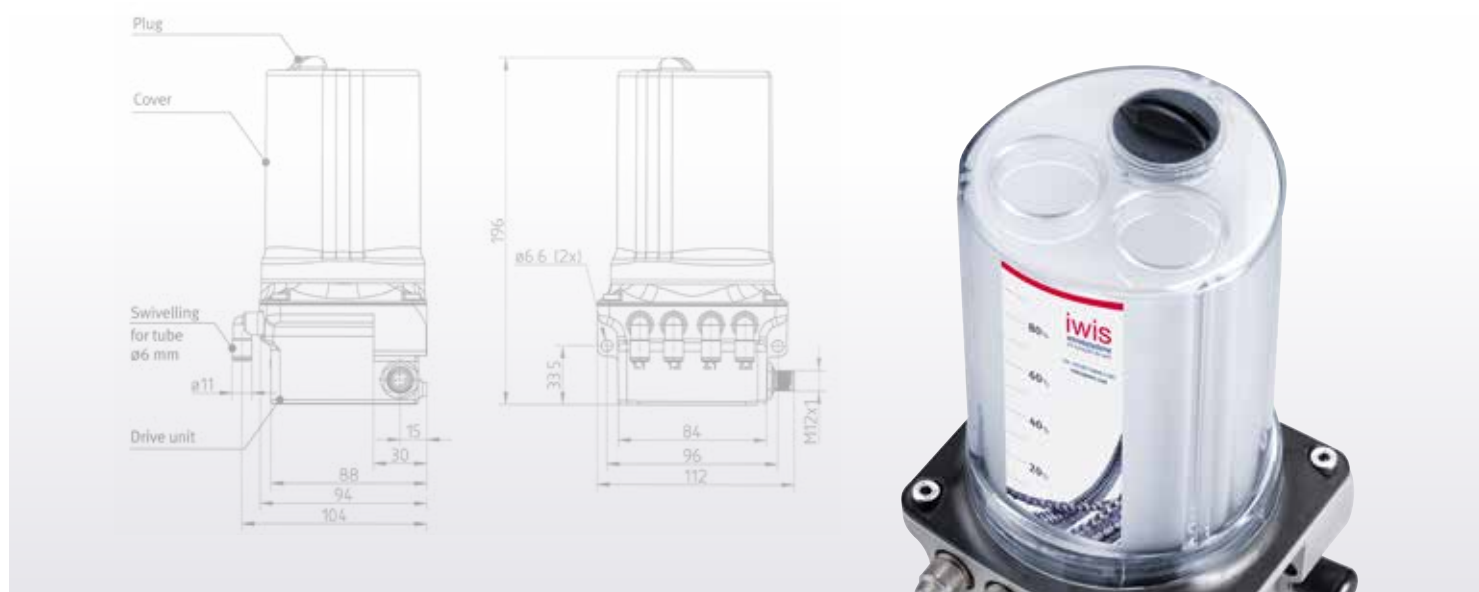
DŮLEŽITÉ: Aplikátory nesmí nikdy běžet nasucho a musí být před použitím napuštěny olejem

- Zásobník maziva, které je v intervalech dávkováno čerpadlem, a nepřetržitě dodáváno maziva do spojů řetězů
- Úsporné měření šetřící cenné mazivo
- Čisté prostředí, protože nedochází k zarosení, jako například v případě postřikovacích systémů
- Montáž na kluzných ložiscích a vybavení pružinovým plechem pro optimální kontakt s řadou řetězu
- Volitelně dostupné s vodicími pastorky pro vysoké rychlosti

Klíčové vlastnosti čerpadla

- Kompaktní a výkonné s max. tlakem 70 bar
- Objem mazacího oleje 500 ml
- Snadné doplňování oleje
- Časově nebo pulzně řízené pro snadnou integraci do řídicí jednotky stroje
- Jedno tělesa čerpadla: max. možné dva vývody
- Pulzně řízená verze je dostupná také se dvěma tělesy čerpadla: to umožňuje až čtyři vývody. Objem oleje lze pro obě čerpadla nastavit samostatně

DŮLEŽITÉ: Počet vývodů čerpadla musí být nakonfigurován v době objednání



Mazací čerpadla CLA od společnosti iwis jsou dostupná v následujících verzích

	Pulzně řízené					Časově řízené	
		2A 1 PK 500 ml PC	2A 2 PK 500 ml PC		4A 2 PK 500 ml PC		2A 1 PK 500 ml TC
Tělesa čerpadla							
Vývody čerpadla							
Max. mazací místa s rozdělovačem	4	8	8	12	16	4	8
Různé objemy mazání	-	-	✓	✓	✓	-	-
Obj. č. iwis	Na vyžádání	40012120	40012122	Na vyžádání	40012121	Na vyžádání	40012123

KE STAŽENÍ

Další informace naleznete v našem komplexním návodu k použití na adrese: www.iwis.com/downloads





Příslušenství CLA – ten správný mazací systém nastavený tak, aby vyhovoval vašim individuálním potřebám

Kromě čerpadla CLA dodává iwis také odpovídající spojovací prvky a hadice pro vytvoření sady, která je dokonale přizpůsobena dané aplikaci.

Další informace a technické podrobnosti naleznete také v Návodu k obsluze CLA.

- Mazací válec vyrobený z PU pěny
- Mazací řetězová kola
- Hadice PA 12-PHL 6x3x 1,5
- Zásuvné hadicové konektory pro různé závity 6 mm
- Adaptér pro místa aplikace maziva
- 4pólový kabel s M12x1 konektorem

Dokonalé mazání vysoce výkonnými oleji CLA od společnosti iwis

Dvě maziva – ideální pro použití s mazacím systémem CLA iwis a dokonale vhodná pro následné mazání řetězů.

Olej iwis CLA HP

- Vysoce výkonný olej s PTFE pro vynikající ochranu proti opotřebením a korozi
- Vysoce účinná aditiva pro vynikající vlastnosti proudění v kombinaci s odolností proti klouzání díky vysoké viskozitě
- Ideálně vhodný i pro rychle běžící řetězové pohony

Barva	Bílá
Viskozita při 40 °C	2,500 mm ² /s
Hustota při +15 °C	0.92 g/cm ³
Teplotní rozsah	-10 °C do +80 °C
Nádoba	5l kanystř

Olej pro potravinové aplikace iwis CLA

- Vysoce výkonné potravinářské mazivo splňující NSF-H1 s nízkou viskozitou, dobrými vlastnostmi proudění a vynikající ochranou proti opotřebením
- Pečlivě zvolená aditiva umožňují mazivu dokonale proniknout do článků řetězu
- Mimořádně odolné mazivo s vysokou adhezí má také vynikající vlastnosti snižující hluk

Barva	Nažloutlá, čirá
Viskozita při 40 °C	141 mm ² /s
Hustota při +15 °C	0.867 g/cm ³
Teplotní rozsah	-15 °C do +120 °C
Nádoba	5l kanystř