

iwis

wir bewegen die welt



NEU

Automatische Kettenspanner Automatic Chain Tensioners

Artikelnummern Kettenspanner

Article numbers chain tensioners

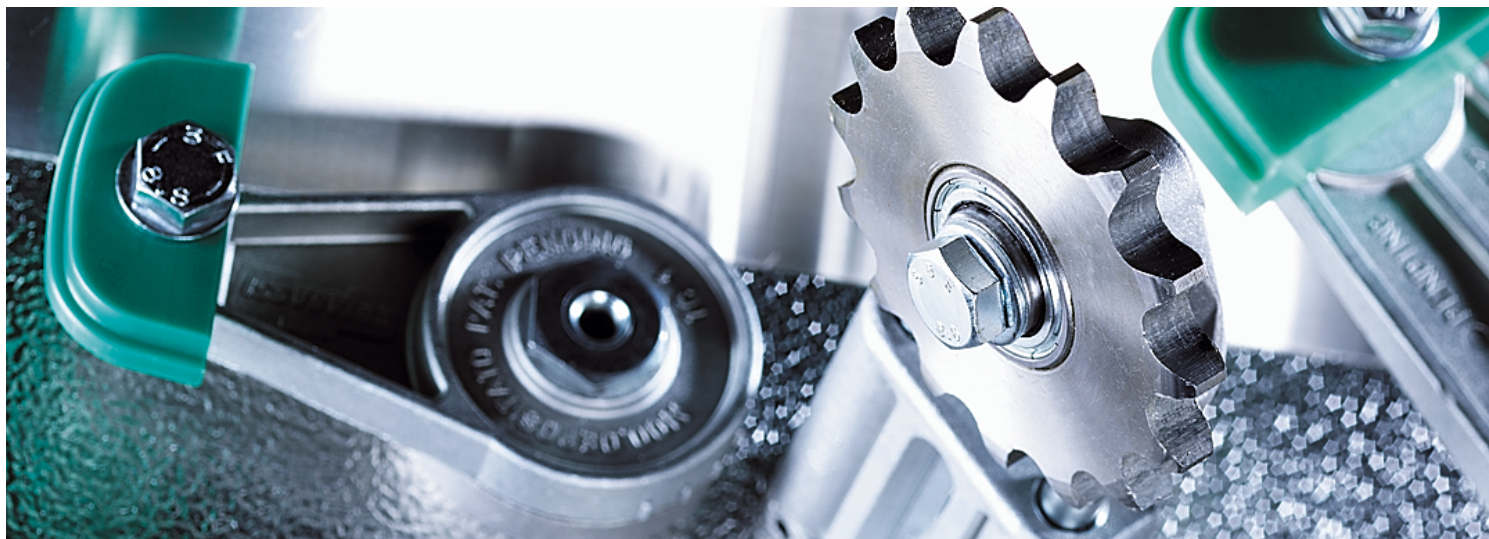
Typ Type	Artikelnummer Article Nr.	Typ Type	Artikelnummer Article Nr.	Typ Type	Artikelnummer Article Nr.
TCR-05-3/8" S	40000232	TCP-1-5/8" D	40000275	TO-3-1 1/4" S	40000188
TCR-05-3/8" D	40000233	TCP-2-5/8" S	40000276	TO-3-1 1/4" D	40000189
TCR-05 – 1/2"	–	TCP-2-3/4" S	40000277	TO-3-1 1/4" T	40000190
TCR-1-3/8" S	40000234	TCP-2-1" S	40000278	TO-3-1 1/2" S	40000191
TCR-1-3/8" D	40000235	TO-05-3/8" S	40000168	TO-3-1 1/2" D	40000192
TCR-1-1/2" S	40000236	TO-05-DPI – 3/8"	–	TO-3-1 1/2" T	40000193
TCR-1-1/2" D	40000237	TO-05-DPI – 1/2"	–	ETR-1-3/8" S	40000197
TCR-1-5/8" S	40000238	TO-05-DPI – 5/8"	–	ETR-1-3/8" D	40000198
TCR-1-5/8" D	40000239	TO-1-3/8" S	40000169	ETR-1-1/2" S	40000199
TCR-1 – 3/4"	–	TO-1-3/8" D	40000170	ETR-1-1/2" D	40000200
TCR-2-5/8" S	40000240	TO-1-3/8" T	40000171	ETR-2-5/8" S	40000228
TCR-2-5/8" D	40000241	TO-1-1/2" S	40000172	ETR-2-5/8" D	40000229
TCR-2-3/4" S	40000242	TO-1-1/2" D	40000173	ETR-2-3/4" S	40000230
TCR-2-3/4" D	40000243	TO-1-1/2" T	40000174	ETR-2-3/4" D	40000231
TCR-2-1" S	40000244	TO-1-5/8" S	40000175	ETR-3-1" S	40000201
TCR-2-1" D	40000245	TO-1-5/8" D	40000176	ETR-3-1" D	40000202
TCR-2-1 1/4" S	40000246	TO-1-5/8" T	40000177	ETR-3 – 1 1/4"	–
TCR-2-1 1/4" D	40000247	TO-2-5/8" S	40000179	AMS 116	90001025
TCR-2-1 1/2" S	40000248	TO-2-5/8" D	40000180	AMS 126	90001027
TCR-2-1 1/2" D	40000249	TO-2-5/8" T	40000181	AMS 118	90001026
TCP-05-3/8" S	40000269	TO-2-3/4" S	40000182	AMS 128	90001029
TCP-1-3/8" S	40000270	TO-2-3/4" D	40000183	AMS 1110	90001030
TCP-1-3/8" D	40000271	TO-2-3/4" T	40000184	AMS 1210	90001032
TCP-1-1/2" S	40000272	TO-3-1" S	40000185	AMS 2312	90001033
TCP-1-1/2" D	40000273	TO-3-1" D	40000186	AMS 2316	90001035
TCP-1-5/8" S	40000274	TO-3-1" T	40000187		

S = Einfach-Kette **D** = Zweifach-Kette **T** = Triplex-Kette
S = Simplex chain **D** = Duplex chain **T** = Triplex chain

Produktübersicht

Product overview

Spanner-Variante Tensioner type	Produkteigenschaft Special features	Grundsatz Principle	Funktionsweise Function type	Arbeitswinkel Operating angle	Kopf Head	Seite Page
TCR	Erweiterter Arbeitswinkel Wider operating angle	Federn Springs	Rotierend Rotary	>45°	Kettenrad & Lager Sprocket & Bearing	3
TCP		Federn Springs	Rotierend Rotary	>45°	Leichtlaufkopf aus Polyethylen Low friction coefficient polythene head	4
TO	Kundenspezifische Version auf Anfrage erhältlich Customized versions available on request	Federn Springs	Linear Linear	–	Leichtlaufkopf aus Polyethylen Low friction coefficient polythene head	5
ETR	Hohe Temperaturbeständigkeit High Temperature Resistance	Federn Springs	Linear Linear	–	Kettenrad & Lager Sprocket & Bearing	6
AMS	Sicherheitsmechanismus mit Ratsche Ratchet Safety Mechanism	Federn Springs	Linear Linear	–	Kettenrad & Lager Sprocket & Bearing	7

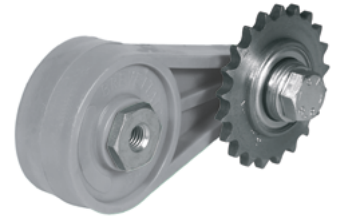


Automatische Kettenspanner kompensieren die Kettenlänge in Maschinen und Förderanlagen und unterstützen so die Lebensdauer der eingesetzten Ketten. iwis-Kettenspanner sind aus hochwertigen Materialien hergestellt. Je nach Anwendung stehen unterschiedliche Typen zur Verfügung.

Automatic chain tensioners compensate the chain elongation in machines and conveyor systems and that way further the run time of the applied chain. iwis chain tensioners are made from high quality materials. Depending on the application various types are available.

Typ TCR mit gelagerter Kettenradscheibe

TCR Type with sprocket and bearing



	Newton		Teilung x innere Breite Chain pitch	Zähne Teeth	Z	A	B	C	CH	D	E	M1	H	I	M2	P	β	Betriebs- temperatur Operating Temperature
	Min.	Max.																°C
Typ TCR																		
*TCR-05 – 3/8"	30	80	3/8" x 7/32"	21	5	15	15	27	65	35	M12 x 1,7535	75,5	9,1	M10 x 1,5	-	75°	-20°~+65°	
*TCR-05 – 1/2"	30	80	1/2" x 5/16"	16	5	15	15	27	65	35	M12 x 1,7535	75,5	9,1	M10 x 1,5	-	75°	-20°~+65°	
TCR-1 – 3/8"	50	180	3/8" x 7/32"	21	5	15	15	27	70	35	M12 x 1,7535	86,5	9,1	M10 x 1,5	11	60°	-20°~+120°	
TCR-1 – 1/2"	50	180	1/2" x 5/16"	16	5	15	15	27	70	35	M12 x 1,7535	86,5	9,1	M10 x 1,5	12,5	60°	-20°~+120°	
TCR-1 – 5/8"	50	180	5/8" x 3/8"	17	5	15	15	27	70	35	M12 x 1,7535	86,5	9,1	M10 x 1,5	15,3	60°	-20°~+120°	
TCR-1 – 3/4"	50	180	3/4" x 7/16"	15	5	15	15	27	70	35	M12 x 1,7535	86,5	9,1	M10 x 1,5	17,6	60°	-20°~+120°	
TCR-2 – 5/8"	120	500	5/8" x 3/8"	17	7	18	18	27	90	43	M12 x 1,7540	100	9,1	M12 x 1,75	15,3	45°	-20°~+120°	
TCR-2 – 3/4"	120	500	3/4" x 7/16"	15	7	18	18	27	90	43	M12 x 1,7540	100	9,1	M12 x 1,75	17,6	45°	-20°~+120°	
TCR-2 – 1"	120	500	1" x 17 mm	12	7	18	18	27	90	43	M12 x 1,7540	100	11,3	M12 x 1,75	-	45°	-20°~+120°	
TCR-2 – 1 1/4"	120	500	1 1/4" x 3/4"	9	7	18	18	27	90	43	M12 x 1,7540	100	11,3	M12 x 1,75	-	45°	-20°~+120°	
TCR-2 – 1 1/2"	120	500	1 1/2" x 1"	9	7	18	18	27	90	43	M12 x 1,7545	100	13,8	M12 x 1,75	-	45°	-20°~+120°	

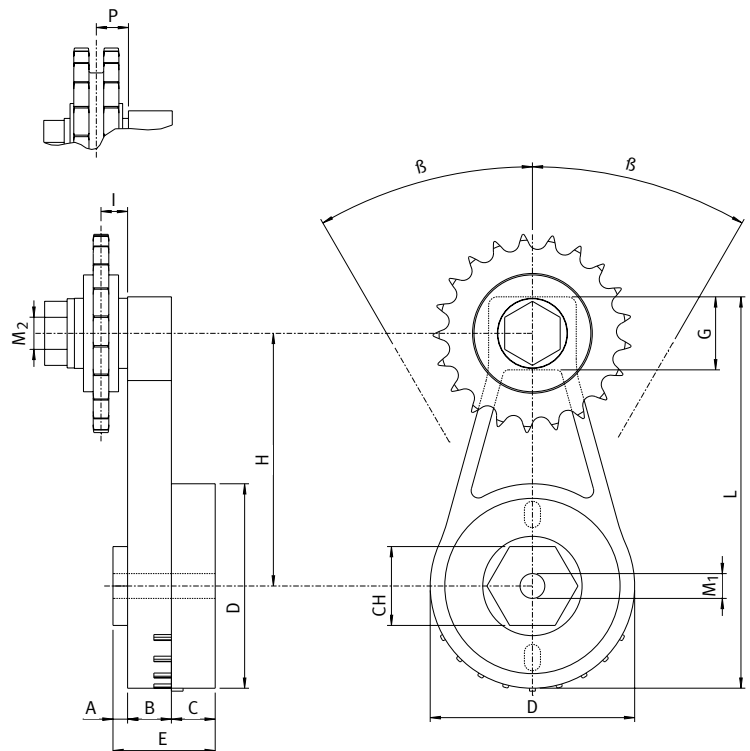
* Kunststoffausführung | Plastic version

BESCHREIBUNG

- Arbeitswinkel > 45° in beiden Drehrichtungen
- Einfache Montage von innen und außen möglich
- Betriebstemperatur von -20 °C bis +120 °C
- Verlängerte Lebensdauer durch verringerten Verschleiß
- TCR-05 mit Sockel und Schwenkarm aus POM-Kunststoff
- Sonderausführung in lebensmittelechtem, rostfreiem Stahl auf Anfrage erhältlich
- Beidseitige Montage des Kettenrads möglich
- Auftragsbeispiel: Spanner für Simplex-Kette mit Teilung 1/2" = TCR 1 1/2" S. Lieferung ab Lager für Simplex Ketten.
- Für Duplex-Ketten auf Anfrage.

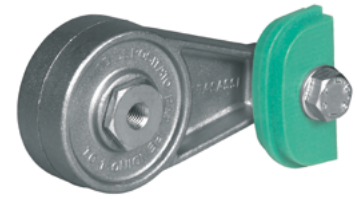
DESCRIPTION

- Operating angle > 45° in both directions of rotation
- Simple screw mounting, internally or externally
- Operational Temperature range from -20 °C to +120 °C
- Less wear and tear, providing a longer life
- TCR-05 with a base and lever in POM plastic material
- Special edition food approved, stainless steel available on request
- The sprocket can be mounted on both sides
- Example of order: Tensioner for 1/2" pitch simplex chain TCR 1 1/2" S. For simplex chain available from stock.
- For duplex chain on request.



Typ TCP – Polyethylenkopf mit niedrigem Reibwert

TCP Type with low friction coefficient polythene head



	Newton		Teilung x innere Breite Chain pitch	A	B	C	CH ₁	D	E	CH ₂	H	I	M	N	O	P	β	Betriebs- temperatur Operating Temperature
	Min.	Max.																°C
Typ TCP																		
*TCP-05	30	80	3/8" x 7/32" 1/2" x 5/16"	5	15	15	27	65	35	19	75,5	10,2	M10 x 1,5	70	20	20	75°	-40°~+65°
TCP-1 – 3/8"	50	180	3/8" x 7/32"	5	15	15	27	70	35	19	86,5	10,2	M10 x 1,5	70	20	20	60°	-50°~+80°
TCP-1 – 1/2"	50	180	1/2" x 5/16"	5	15	15	27	70	35	19	86,5	10,2	M10 x 1,5	70	20	20	60°	-50°~+80°
TCP-1 – 5/8"	50	180	5/8" x 3/8"	5	15	15	27	70	35	19	86,5	10,2	M10 x 1,5	90	22	25	60°	-50°~+80°
TCP-2 – 5/8"	120	500	5/8" x 3/8"	7	18	18	27	90	43	17	100	10,2	M12 x 1,75	90	22	25	45°	-50°~+80°
TCP-2 – 3/4"	120	500	3/4" x 7/16"	7	18	18	27	90	43	17	100	10,2	M12 x 1,75	90	22	30	45°	-50°~+80°
TCP-2 – 1"	120	500	1" x 17 mm	7	18	18	27	90	43	17	100	10,2	M12 x 1,75	110	25	46	45°	-50°~+80°

* Kunststoffausführung | Plastic version

BESCHREIBUNG

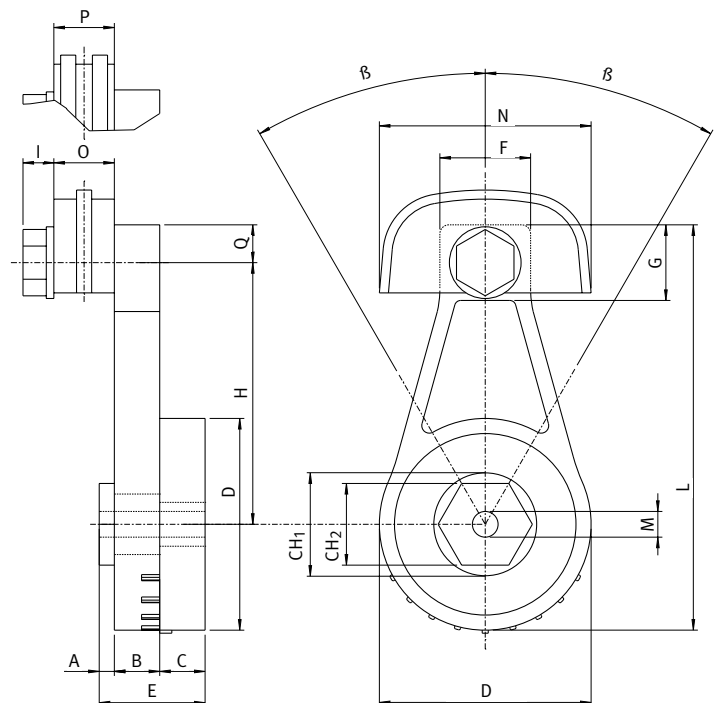
- Betriebstemperatur von -50 °C bis +80 °C
- TCP-05 mit Sockel und Schwenkarm aus POM-Kunststoff
- Sonderausführung in lebensmittelechtem, rostfreiem Stahl auf Anfrage erhältlich
- Auftragsbeispiel: Spanner für Simplex-Kette mit Teilung 1/2" = TCP 1 – 1/2" S. Für Simplex-Kette ab Lager lieferbar.
- Für Duplex-Ketten auf Anfrage.

Hinweis: Montagehinweis Spanner Typ TC → [Seite 8](#)

DESCRIPTION

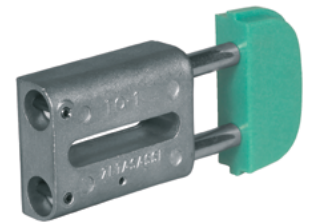
- Operational temperature range from -50 °C to +80 °C
- TCP-05 with a base and lever in POM plastic material
- Special edition food approved, stainless steel available on request
- Example of order: Tensioner for 1/2" pitch simplex chain TCP 1 – 1/2" S. For simplex chain available from stock.
- For duplex chain on request.

Note: Assembly instruction tensioner TC type → [Page 8](#)



Typ TO – Automatische Kettenspanner

TO Type – Automatic chain tensioners



	Newton		Teilung x innere Breite Chain pitch												Betriebs- temperatur Operating Temperature		
	Min.	Max.		A1	A2	B	C	D	E	H	I	L	P	R	°C		
Typ TO																	
*TO-05 – 3/8"	95	190	3/8" x 7/32"	19	–	25	12,5	9	60	75	121	149	70	100	-40°~+65°		
*TO-05-DPI – 3/8"	95	190	3/8" x 7/32"	20	20	25	12,5	9	60	75	111	139	70	100	-40°~+65°		
*TO-05-DPI – 1/2"	95	190	1/2" x 5/16"	20	20	25	12,5	9	60	75	111	139	70	100	-40°~+65°		
*TO-05-DPI – 5/8"	95	190	5/8" x 3/8"	20	25	25	12,5	9	60	75	111	139	70	100	-40°~+65°		
TO-1 – 3/8"	130	250	3/8" x 7/32"	20	20	22.5	12,5	11	56	74	110 ± 1	139 ± 1	70	100	-50°~+80°		
TO-1 – 1/2"	130	250	1/2" x 5/16"	20	20	22.5	12,5	11	56	74	110 ± 1	139 ± 1	70	100	-50°~+80°		
TO-1 – 5/8"	130	250	5/8" x 3/8"	20	25	22.5	12,5	11	56	74	110 ± 1	139 ± 1	70	100	-50°~+80°		
TO-2 – 5/8"	180	420	5/8" x 3/8"	22	25	28	15	12,5	70	87	133 ± 1	169 ± 1	90	120	-50°~+80°		
TO-2 – 3/4"	180	420	3/4" x 7/16"	22	30	28	15	12,5	70	87	133 ± 1	169 ± 1	90	120	-50°~+80°		
TO-3 – 1"	300	650	1" x 17 mm	25	46	33	17,5	14,5	82	104	160 ± 1	202 ± 1	110	140	-50°~+80°		
TO-3 – 1 1/4"	300	650	1 1/4" x 3/4"	25	54	33	17,5	14,5	82	104	160 ± 1	202 ± 1	110	140	-50°~+80°		
TO-3 – 1 1/2"	300	650	1 1/2" x 1"	25	71	33	17,5	14,5	82	104	160 ± 1	202 ± 1	110	140	-50°~+80°		

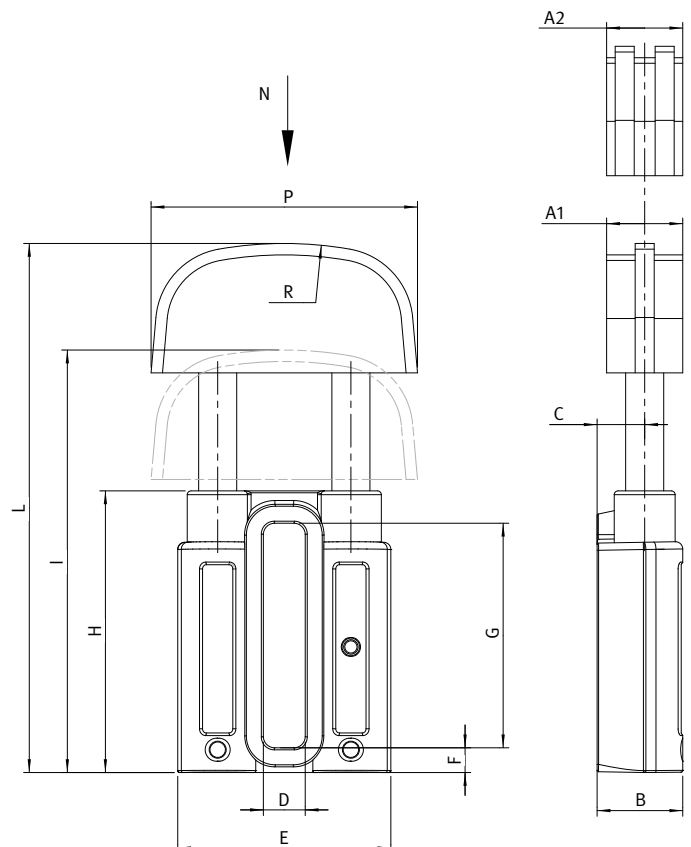
* Kunststoffausführung | Plastic version

BESCHREIBUNG

- Der automatische Kettenspanner kompensiert den Durchhang der Kette und hält die Spannung des Kettentriebs konstant, ohne dass ein Mitarbeiter bei der Einstellung anwesend sein muss.
- Die Kettenspanner der TO-Baureihe sind für eine lange Lebensdauer ausgelegt und werden aus hochwertigen Materialien hergestellt.
- Betriebstemperatur von -50 °C bis +80 °C
- Ausführung für den Nahrungsmittelsektor mit Schraubbolzen und Feder aus INOX AISI Stahl 304 auf Anfrage erhältlich
- Spezielle Kopfprofile auf Anfrage
- Ausführung TO-05 und TO-05 DP1 mit Grundkörper aus Kunststoff (DELRIN). Leichte Ausführung mit niedriger Spannkraft auf Anfrage lieferbar

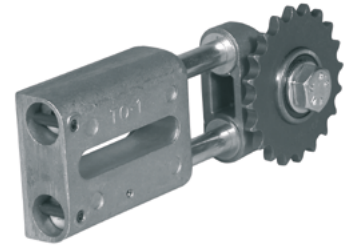
DESCRIPTION

- The automatic tensioners take up the chain slackening and keep the tension constant, without any operator attending the adjustment.
- The TO type tensioners are designed to last and are made of top quality materials
- Operational temperature -50 °C to +80 °C
- Studs and springs in stainless steel AISI 304 for the Food industry are available
- Special head shapes are available
- Version TO-05 and TO-05 DP1 with basic body in plastic execution (DELRIN). Slight type with lower tensioning force – available on request.



Typ ETR – mit gelagerten Kettenradscheiben

ETR Type – with sprocket and bearing



	Newton		Teilung x innere Breite Chain pitch	Zähne Teeth												Betriebs- temperatur Operating Temperature	
	Min.	Max.			Z	A	B	C	D	E	H	I	L	M	P	R	°C
Typ ETR																	
ETR-1 – 3/8"	130	250	3/8" x 7/32"	21	20	22,5	12,5	11	56	74	102,5 ± 1	131,5 ± 1	M12 x 1,7540	11	9,1	-20°~+120°	
ETR-1 – 1/2"	130	250	1/2" x 5/16"	16	20	22,5	12,5	11	56	74	102,5 ± 1	131,5 ± 1	M12 x 1,7540	12,5	9,1	-20°~+120°	
ETR-2 – 5/8"	180	420	5/8" x 3/8"	17	25	28	15	12,5	70	87	129	165	M12 x 1,7545	15,3	9,1	-20°~+120°	
ETR-2 – 3/4"	180	420	3/4" x 7/16"	15	25	28	15	12,5	70	87	129	165	M12 x 1,7545	17,6	9,1	-20°~+120°	
ETR-3 – 1"	300	650	1" x 17 mm	12	30	33	17,5	14,5	82	104	154,5	196,5	M12 x 1,7550	-	11,3	-20°~+120°	
ETR-3 – 1 1/4"	300	650	1 1/4" x 3/4"	9	30	33	17,5	14,5	82	104	154,5	196,5	M12 x 1,7550	-	11,3	-20°~+120°	

BESCHREIBUNG

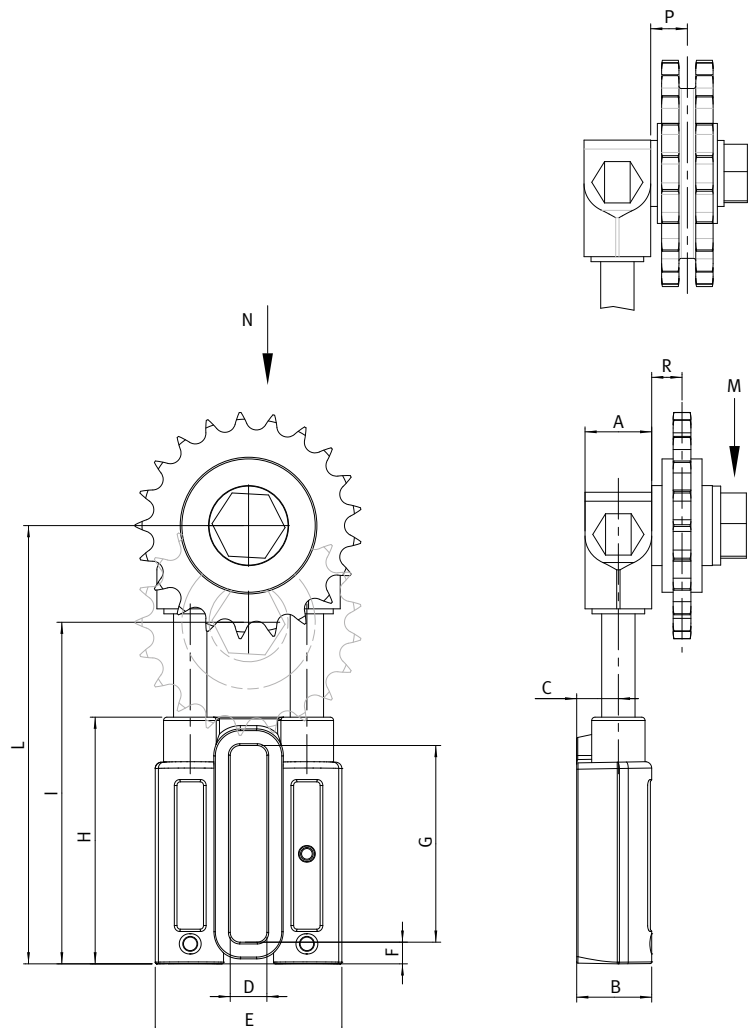
- Anbau des Kettenrades kann beidseitig erfolgen
- Temperaturbereich: -20 °C bis +120 °C
- Auftragsbeispiel: Spanner für Duplex-Kette mit Teilung 1/2" = ETR 1 – 1/2" D

S = Simplex-Kette **D** = Duplex-Kette **T** = Triplex-Kette

DESCRIPTION

- The sprocket can be mounted on both sides
- Operational temperature -20 °C to +120 °C
- Example of order: Tensioner for 1/2" pitch duplex chain ETR 1 – 1/2" D

S = single chain **D** = duplex chain **T** = triplex chain



Kettenspanner AMS mit Sperrklinke

Chain Tensioner AMS with ratchet function



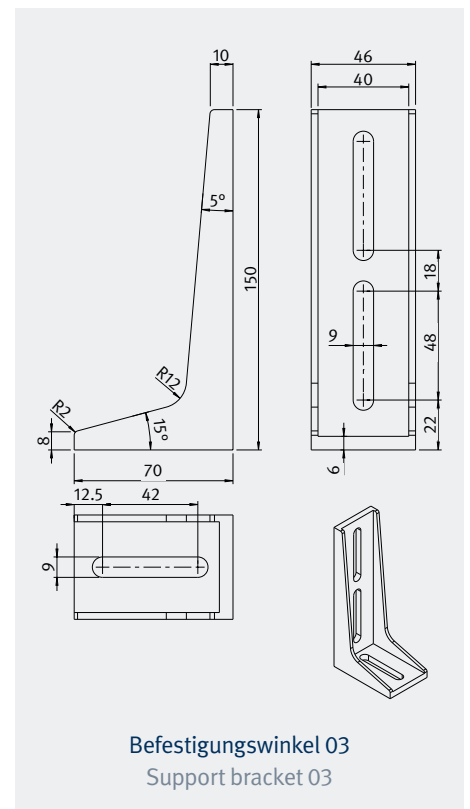
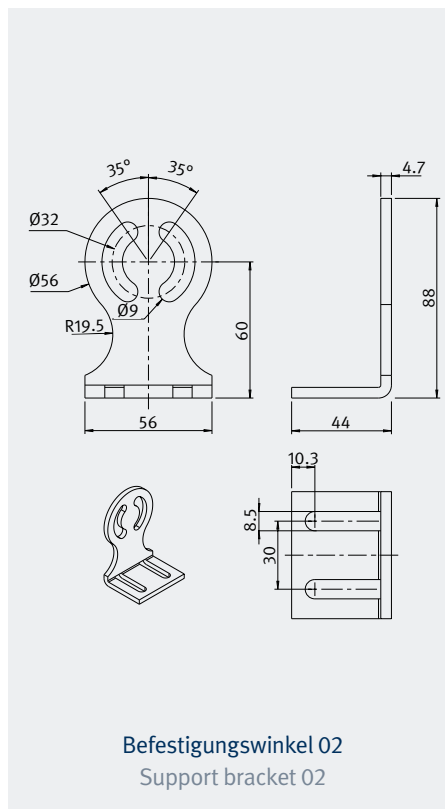
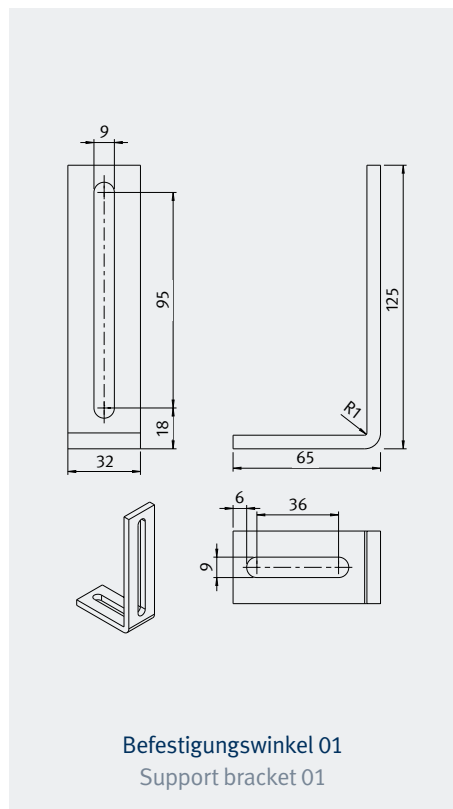
für iwis-Kette for iwis chain	ISO ISO ref.	Spanneinheit Nr. Tensioning unit no.	Zährezahl No. of teeth Z	Spannkraft Tensioning force N	Spannweg Tensioning path S mm	Nachstellweg Adjusting range mm	Maße Dimensions A mm	Maße Dimensions B mm	Grundelement Nr. Basic element No.	Befestigungswinkel Nr. Support bracket No.	Spanner komplett mit Rad Tensioner complete with wheel
Typ TO											
G 67	06 B-1	10	21	0-100	0-25	60	47,6	39,4	AMS 11	01	AMS 116
G 67	06 B-1	10	21	0-100	0-25	60	47,6	39,4	AMS 12	02	AMS 126
L 85	08 B-1	10	18	0-100	0-25	60	47,6	39,4	AMS 11	01	AMS 118
L 85	08 B-1	10	18	0-100	0-25	60	47,6	39,4	AMS 12	02	AMS 128
M 106	10 B-1	10	17	0-100	0-25	60	47,6	39,4	AMS 11	01	AMS 1110
M 106	10 B-1	10	17	0-100	0-25	60	47,6	39,4	AMS 12	02	AMS 1210
M 127	12 B-1	20	15	0-300	0-45	40	52,0	40,0	AMS 23	03	AMS 2312
M 1611	16 B-1	20	12	0-300	0-45	40	52,65	41,3	AMS 23	03	AMS 2316

BESCHREIBUNG

- Automatische Nachspannung
- Gerasterte Rückschlagsicherung
- Gleichbleibende Schwingungsdämpfung
- Einfache Nachstellvorrichtung
- Wartungsarm
- Unempfindlich gegen Öle und Lösungsmittel

DESCRIPTION

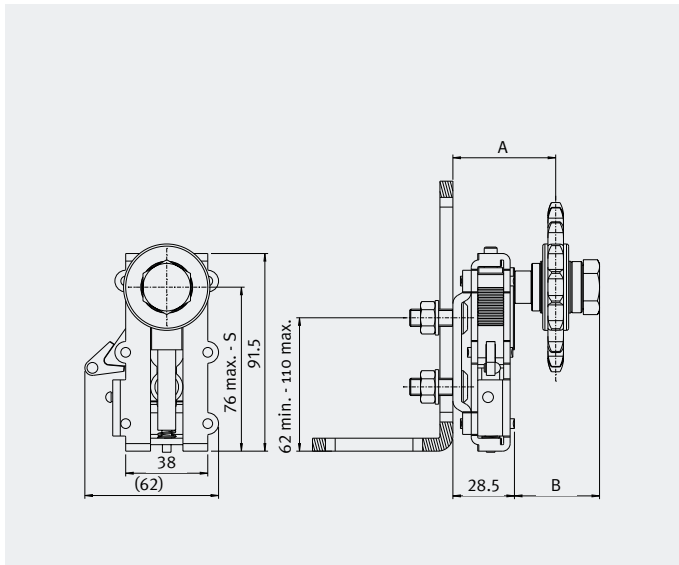
- Automatic retensioning
- Pawl and ratchet rebound safety mechanism
- Constant vibration damping
- Simple adjusting device
- Low in maintenance
- Resistant against oil and solvents



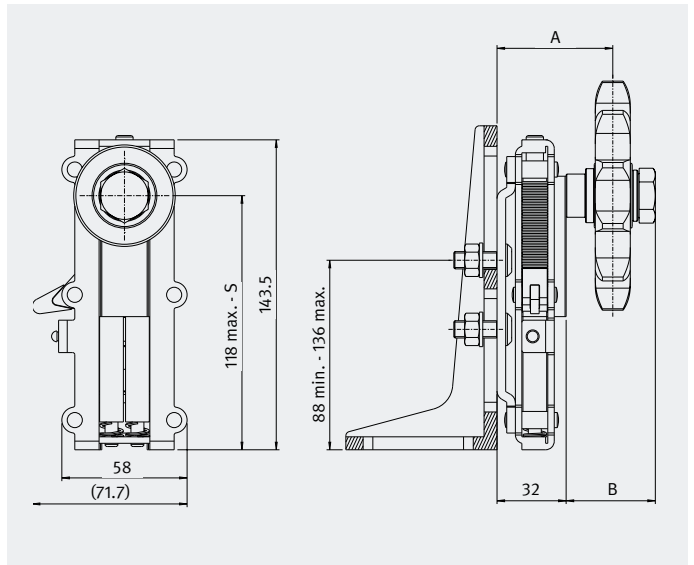
Kettenspanner AMS mit Sperrklinke
Chain Tensioner AMS with ratchet function



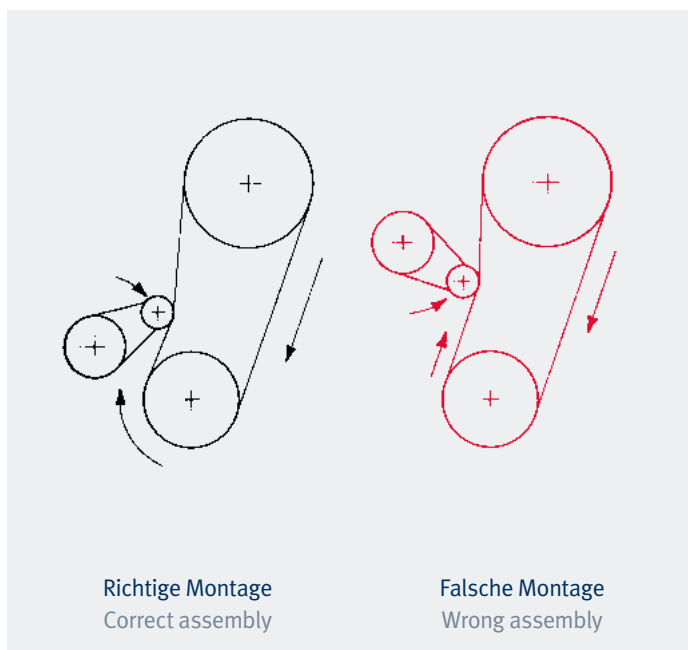
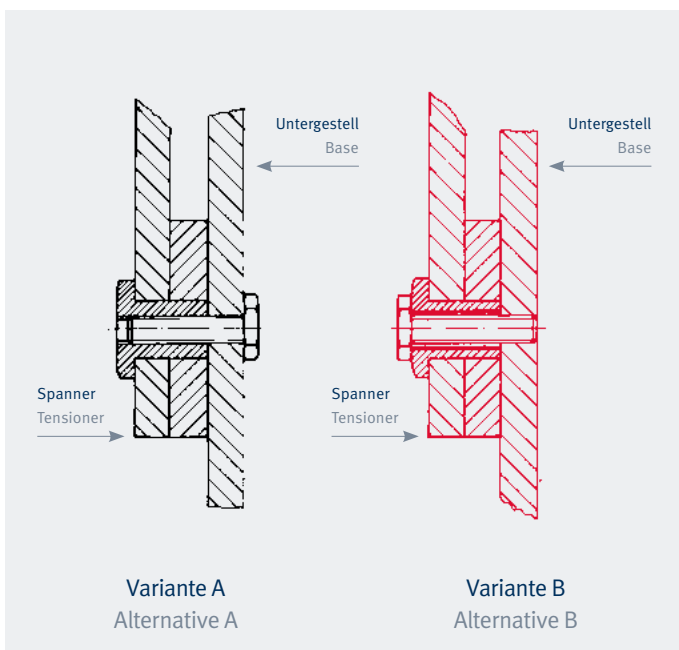
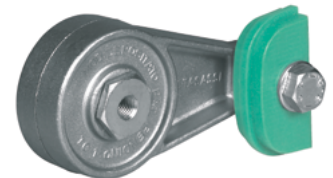
AMS 10



AMS 10



Typ TC – Montage des Spanners Typ TC
TC Type – Tensioner assembly TC Type





Kettenräder und Kettenradscheiben

Sprockets and Plate Wheels

Das iwis-Kettenrad- und Kettenradscheibenprogramm wird direkt durch der iwis antriebssysteme GmbH aus Wilnsdorf geliefert. Eine Übersicht über das komplette Produktprogramm entnehmen Sie bitte dem Katalog „Kettenräder und Antriebskomponenten“.

The iwis sprocket and plate wheel program is being supplied from iwis antriebssysteme GmbH in Wilnsdorf. For more detailed information about our complete sprocket program, please take note of the catalogue “Sprockets and drive components”.

WEITERES PRODUKTPROGRAMM

- Konus-Klemmbuchse für Kettenräder
- Kettenspannräder
komplett mit Kugellager – einbaufertig
- Kettenräder für Konus-Klemmbuchse
- Rutschnaben Serie DA
- Rutschnaben Serie FT
- Rutschkupplungen Serie FT
- Wellen-Verbindung durch Ketten-Kupplung

FURTHER AVAILABLE PRODUCTS

- Taper bush for sprockets
- Chain tensioning wheel complete with ball bearing – ready for installing
- Sprockets for taper bush
- Sliding hub range, series DA
- Sliding hub range, series FT
- Elite sliding clutches, series FT
- Shaft coupling by chain coupling

The iwis sprocket and plate wheel program is being supplied from

ISO	Einfach-Rollenketten Simplex roller chain	Zweifach-Rollenketten Duplex roller chain	Dreifach-Rollenketten Triplex roller chain
Kettenradscheiben und Kettenräder / Available sprockets and plate wheels			
04	•		
05 B	•	•	
06 B	•	•	•
08 B	•	•	•
10 B	•	•	•
12 B	•	•	•
16 B	•	•	•
20 B	•	•	•
24 B	•	•	•
28 B	•	•	•
32 B	•	•	•

DOWNLOAD

Ausführliche Informationen finden Sie unter:

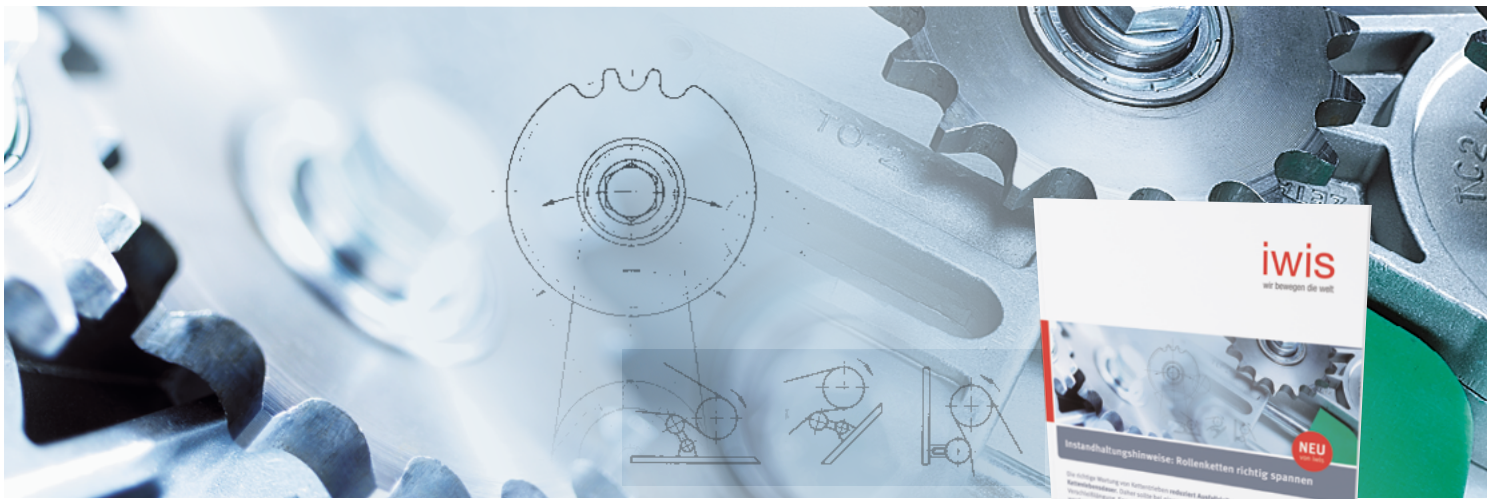
www.iwis.com/kataloge

DOWNLOAD

Detailed information can be found at:

www.iwis.com/catalogs





Rollenketten richtig spannen

How to ensure that roller chains are properly tensioned

Die richtige Wartung von Kettentrieben reduziert Ausfallrisiken und verlängert die Kettenlebensdauer. Daher sollte bei einer regelmäßigen Sichtkontrolle besonders auf Verschleißblängung, Spannung, Schmierzustand und Verschleißerscheinungen geachtet werden.

Mehr Informationen hierzu im Flyer Instandhaltungshinweis:

www.iwis.com/kataloge/Montage- und Wartungsanleitungen

Ensuring the correct maintenance of chain drives reduces the risk of downtimes and prolongs chain service life, so regular visual inspections should be carried out. Particular attention should be paid to wear elongation, tension, lubrication and visible signs of wear.

For more information on this, see flyer Maintenance Notes:

www.iwis.com/catalogs/Operating manuals

DIE RICHTIGE TRIEBANORDNUNG

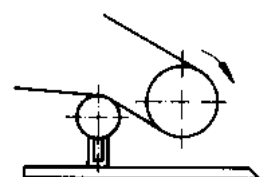
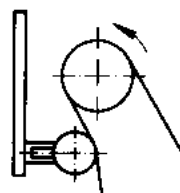
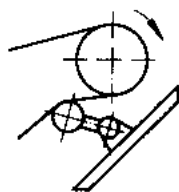
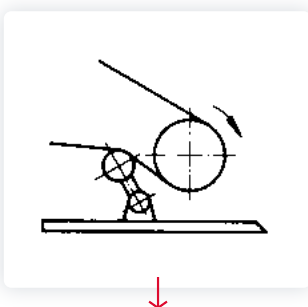
Bei der Konzeption eines Kettentriebs ist in vielen Fällen die theoretisch günstigste Lage der Kettenräder zueinander, auch in Bezug auf die Drehrichtung, nicht immer zu verwirklichen. Zu bevorzugen ist jedoch die horizontale Lage der Kettenradachsen, wobei das Lasttrum oben und das Leertrum unten liegen sollte.

Der Kettendurchhang des Leertrums sollte etwa 1% des Achsabstandes betragen. Der mittlere Achsabstand kann mit 30 – 60 Kettenteilungen p angenommen werden.

CORRECT CHAIN DRIVE LAYOUT

When designing a chain drive it is very often impossible to realize the theoretically best arrangement of the sprockets, which includes the direction of rotation. However, horizontal arrangement of the shafts is preferable, where the driven/taut span should be at the top and the slack span below.

The sag of the slack span should be approx. 1 % of the centre distance. The mean centre distance can be assumed to be 30 – 60 pitches p .



Die richtige Position des Kettenspanners
Correct positioning of chain tensioner

Unsere Standorte

Our subsidiaries

Deutschland

Germany

iwis antriebssysteme GmbH & Co. KG
Albert-Roßhaupter-Straße 53
81369 München
Tel. +49 89 76909-1500
Fax +49 89 76909-1198
sales@iwis.com

Deutschland

Germany

iwis antriebssysteme GmbH
Essener Straße 23
57234 Wilnsdorf
Tel. +49 2739 86-0
Fax +49 2739 86-22
sales-wilnsdorf@iwis.com

Deutschland

Germany

iwis agrisystems
Schützenweg 5
36205 Sontra
Tel. +49 5653 9778-0
Fax +49 5653 9778-26
agrisystems@iwis.com

Brasilien

Brazil

iwis Sistemas de Transmissão
de Energia Mecânica Ltda.
Rua Bento Rosa, nº 1816
Bairro Hidráulica
95.900-000 Lajeado, RS
Tel. +55 51 3748-7402
salesbrazil@iwis.com

China

China

iwis drive systems (Suzhou) Co., Ltd.
No. 266 LvliangShan Road
215153 Suzhou SND
Tel. +86 512 8566-3020
Fax +86 512 8566-3009
sales-cn@iwis.com

Frankreich

France

iwis antriebssysteme GmbH
10 rue du Luxembourg
69330 Meyzieu
Tel. +33 4374515-70
Fax +33 4374515-71
sales-fr@iwis.com

Großbritannien

Great Britain

iwis drive systems Ltd.
Unit 8c Bloomfield Park
Bloomfield Road, Tipton
West Midlands, DY4 9AP
Tel. +44 12 15213600
Fax +44 12 15200822
salesuk@iwis.com

Indien

India

iwis drive systems India Pvt. Ltd.
„Anisha“, Unit No3, SR. No. 84/1
Regency Cosmos, Baner Mahalunge Road,
Opposite to Amruta Hotel
Baner, Pune, Maharashtra-411045
Tel. +91 20 67110305
salesin@iwis.com

Italien

Italy

iwis drive systems Srl
Via Carlo Rota, 10
20090 Monza (MB)
Tel. +39 340 9296142
Fax +49 89 7690949-1726
italia@iwis.com

Kanada

Canada

iwis drive systems, Inc.
101-19097, 26th Avenue,
Surrey BC V3Z 3V7
Tel. +1 604 560-6395
Fax +1 604 560-6397
salesca@iwisusa.com

Südkorea

South Korea

iwis engine systems Korea Co., Ltd.
Office No. 403-2, 322 Yanghyeon-ro
(Yatap-dong, Korea Design Center)
Bundang-Gu, Seongnam Si,
Gyeonggi-Do, Korea (ZIP) 13496
Tel. +82 31 788-7545
saleskor@iwis.com

Schweiz

Switzerland

iwis AG Kettentechnik
Bahnweg 4 (Postfach)
5504 Othmarsingen
Tel. +41 62 8898999
Fax +41 62 8898990
info@iwis-ketten.ch

Skandinavien

Scandinavia

iwis Scandinavia
Tel. +45 31 390819
sales-scandic@iwis.com

Südafrika

South Africa

iwis drive systems, (Pty) Ltd.
Unit 3, 127 Koornhof Road
Meadowdale, 1613
Tel. +27 11 392-2306
Fax +27 11 392-3295
salessa@iwis.com

Tschechien

Czechia

iwis antriebssysteme spol. s r.o.
Přisecká 893
38601 Strakonice
Tel. +420 383 411811
Fax +420 383 321695
salescz@iwis.com

Türkei

Turkey

iwis tahrik sistemleri ltd. sti.
Aydınlı - BİRLİK Org. San. Bol.
5. Sokak No. 18/21
34953 Tuzla-Istanbul
Tel. +90 216 912 4947
salestr@iwis.com

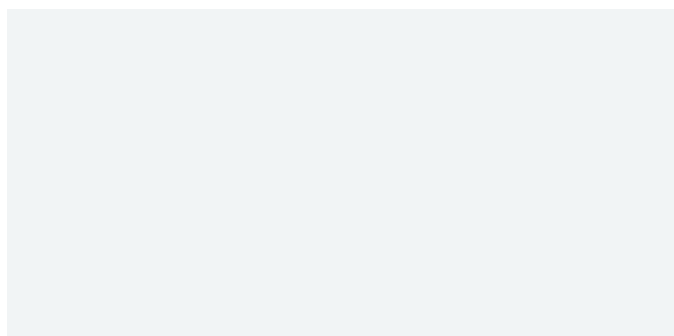
USA

USA

iwis drive systems, LLC
3581 South 450 East
Whitestown, IN 46075
Tel. +1 317 821-3539
Fax +1 317 821-3569
sales-us@iwis.com

www.iwis.com

Ihr Partner vor Ort
Your sales representative



iwis
wir bewegen die welt