

**iwis**  
antriebssysteme  
wir bewegen die welt

Ürün Gamı



**JWIS**<sup>®</sup>

Hassas Zincir Sistemleri-Tahrik  
ve Taşıma Amaçlı

**100**  
1916-2016

100.iwis.com

# iwis Tahrik

© Copyright iwis antriebssysteme GmbH & Co. KG, Munich, Germany 2017

Bu kataloğun içerikleri yayıncının telif hakkı ile korunmakta olup, alıntılar dahil hiç bir şekilde izinsiz olarak kopyalanamaz ve çoğaltılamaz. Bu katalogdaki bilgilerin doğruluğu için azami önem gösterilmiş olup, hata ve eksiklikler için sorumluluk kabul edilmez.

TR 09/2017

# Sistemlerine Hoş Geldiniz!

Siparişiniz için  
Direkt Rotanız!

Müşteri Hizmetleri Ekibimize hafta  
içi her gün 08:00 – 18:00 arasında  
kesintisiz olarak ulaşabilirsiniz.

**+90-212-939 3843**

Ya da siparişinizi faks ile  
gönderebilirsiniz.

**+90-212 939 3701**

Müşteri Hizmetleri Ekibimiz  
sipariş ve taleplerinizi derhal  
yanıtlayacaktır.

**salestr@iwis.com**

Ürünlerimiz hakkında daha fazla  
bilgi almak için irketimizin web  
sitesini de ziyaret edebilirsiniz.

**www.iwis.com**

# İçindekiler **iwis** Ürün Gamı

## Şirketimiz

- 2 Hoşgeldiniz
- 4 İçindekiler
- 6 **iwis Tahrik Sistemleri**
- 8 **Şirketimizin 100. Yıl Dönümü**
- 10 **SWTS Bir Yüksek Hassasiyet Markası**
- 12 **Önemli Noktalar, Uygulamalar ve Müşteri Menfaatleri**
- 14 **Hizmetlerimiz**

## Ürün Gamı

- 16 **SWTS Makaralı Zincirleri**
- 18 ISO 606 Standardına Göre (İngiliz Standardı)
- 20 ISO 606 Standardına Göre (Amerikan Standardı)
- 21 Çift Hatveli Tip
- 22 **SWTS Taşıyıcı Zincirleri**
- 24 Düz Kulaklı
- 26 Ek: Sivri Kulaklı
- 28 Eğik Kulaklı
- 30 Özel Düz Kulaklı
- 32 Özel Eğik Kulaklı
- 33 Çıkıntılı Pimli
- 34 Çok Sıralı Bağlantı Baklaları
- 35 U Biçimli Ataçmanlar
- 36 **SWTS Taşıyıcı Zincirler için Hızlı Servis**
- 42 **SWTS MEGAlife Bakım Gerektirmeyen Zincirler**
- 46 MEGAlife I – Makaralı Zincirler
- 47 Düz Kulaklı Taşıyıcı Zincirler
- 48 Düz Kulaklı Taşıyıcı Zincirler
- 49 Eğik Kulaklı Taşıyıcı Zincirler
- 50 Çıkıntılı Pimli Taşıyıcı Zincirler
- 51 MEGAlife II – Makaralı Zincirler
- 52 Özel Zincir Tasarımları
- 53 Konveyör Zincirleri

## Ürün Gamı

56 **DWTS**® CF Paslanmaz Çelik Zincirleri

64 **dry** Bakım Gerektirmeyen Paslanmaz Çelik Zincirleri

68 **DWTS**® CR Zincirleri: Oksitlenmeye Dirençli Zincirler

72 **DWTS**® Konveyör Zincirler

74 Ürün Gamı

76 MEGAlife Konveyör Zincirler

78 Dengeleyicili Konveyör Zincirler

80 Standard Konveyör Zincirler

82 **smart** Konveyör Zincirler

82 Parmak ve Küçük Parça Korumalı

83 Yana Yaslanan Konveyör Zincirler

84 Önemli Bilgiler

85 Aksesuarlar

86 **DWTS**® Özel Taşıyıcı Zincirler

88 Kavrama Zincirleri

93 İtme-Çekme Zincirleri

94 Pimli Fırın Zincirleri

95 Tüp Taşıyıcı Zincirler

96 İtme-çekme Zincirleri

98 Plakalı Zincirler

100 Konveyör Zincirleri

102 Palet Taşıyıcı Zincirler

102 Yana yaslanan Zincirler

103 Yaprak Zincirler

## Tahrik Hattı Ürünleri

104 **CM** Zincir Durumu İzleme

108 **DWTS**® Zincir Dişlisi ve Çarkları

112 **DWTS**® Avadanlıklar

124 **DWTS**® Otomatik Gerdirmeler

## Zincir Rehberi

138 Mükemmel Yağlama

139 Verimli Zincir Bakımı

140 Yağlayıcılar

143 Bakım Yağlayıcıları

144 Zincir Mühendisliği

145 Zincir El Kitabı

# iwis

## Joh. Winklhofer Beteiligungs GmbH & Co. KG

Şirket Merkezi, Bağımsız kardeş şirketlerin Ana Ortağı,  
Uluslar arası faaliyet gösteren şirketlerin Yönetim Organizasyonu

### **iwis motorsysteme** GmbH & Co. KG

Otomotiv sektörü yan kuruluşu olup, örneğin zincir tahrikleri ve kütle denkliliği tahrikleri ile aynı zamanda yağ pompası tahrikleri ve dişli kutusu zincirleri içindir.



Münih (Alm.)  
Landsberg (Alm.)  
Indianapolis (ABD)  
Murray (ABD)  
Pune (Hind.)  
São Paulo (Bre.)  
Seul (Kore)  
Şanghay (Çin)  
Tokyo (Jap.)

### **iwis antriebssysteme** GmbH & Co. KG

Sanayi sektörü yan kuruluşu olup, geniş bir uygulama yelpazesindeki tahrik sistemleri ve yüksek hassasiyetli zincirler içindir.



Münih (Alm.)  
Indianapolis (ABD)  
Istanbul (TR)  
Johannesburg (G. Afr.)  
Mezleu (Fr.)  
Othmarsingen (İsviçre)  
Lajedo (Bulğ.)  
Strakonice (Çekya)  
Surrey (KA)  
Suzhou (Çin)  
Tipton (İng.)

### **iwis antriebssysteme** GmbH

Zincirli tahrik sanayii için hizmet ve dağıtım şirketimiz.



**ecoplus®**

Wilnsdorf (Alm.)  
Indianapolis (ABD)  
Istanbul (TR)  
Johannesburg (G. Afr.)  
Mezleu (Fr.)  
Othmarsingen (İsviçre)  
Lajedo (Bulğ.)  
Surrey (KA)  
Suzhou (Çin)  
Tipton (İng.)

### **iwis agrisystems** (Div.)

Bıçerdöverler ve mısır hasat makineleri için iwis zirai zincir programı yetkinlik merkezimiz.



Sontra (Alm.)  
Indianapolis (ABD)  
Istanbul (TR)  
Johannesburg (G. Afr.)  
Lajedo (Bulğ.)  
Mezleu (Fr.)  
Othmarsingen (İsviçre)  
Suzhou (Çin)  
Surrey (KA)  
Tipton (İng.)

**100**  
1916-2016

### Tam yol ileri gidenlerin seyahati: iwis'in ilk 100 yılı

**100 yıldır** büyümekte olan şirketin bir hikayesi de var elbette. Yatırımcı aile Winklhofer on yıllardan beri şirketin kaderini yönetmekte ve şirketi; gelenek, hassasiyet ve yenilikleri taahhüt eden bir şirketler grubuna evirmiştir. Bu grup şirketleri üretmekte olduğu yüksek hassasiyete sahip makaralı zincirler ve sistemler ile otomotiv sanayii, makine ve tesis imalatı, paketlenme, basım ve gıda sanayii, ziraat ve konveyör teknolojisi alanındaki endüstriyel uygulamalara hizmet etmektedir. Münih, Landsberg am Lech, Wilnsdorf, Sontra and Strakonice (Çekya) üretim alanlarındaki 1000'den fazla çalışanıyla beraber en yüksek seviyedeki kalite standardını hedeflemiştir.

Tüm alanlarda birbirini izleyen müşteri intibak programı müşteri ve tedarikçilerimizle sıkı işbirliğine yol açtığı denli ortak teknik gelişmelere de yön vermiştir ki, zaten hedefimiz de müşterilerimize her zaman en yüksek kalite ve sürdürülebilirlik seviyesinde çözümler sunmaktır. Araştırma ve geliştirme olgusu şirketimiz felsefesinde önemli bir yere sahiptir: Yeni eğilimlerin takip edilmesi, yeni malzemelerin ve üretim teknolojilerinin geliştirilmesi gurur duyduğumuz ve bizim piyasanın üst sıralarında bulunan yerimizi de rahatlıkla açıklayan yenilikçi güç ve motivasyon gerektirir. Bu nedenle, iwis antriebssysteme GmbH & Co. KG, genel makine imalatında dünya çapında sürükleyici bir güçtür ve dünyanın her tarafında hareket etmekte olan hassas zincir sistemlerini tedarik eder.

# Tam yol ileri gidenlerin seyahati: iwis'in ilk 100 yılı



1881 – 1932

## 'Başlama'

Herşey bisikletlerle başladı: Johann Winklhofer erken yaşlardan beri bir bisiklet tutkunuydu ve 1885'de bu tutkusunu mesleğine dönüştürdü.

Chemnitz'de 'velocipede deposunu' kurdu ve 1887'de burasını bir bisiklet fabrikası olarak geliştirdi. Burada imal ettiği bisikletlere 'Wanderer' ismini verdi.

1933 – 1938

## 'Hızlanma'

1937 yılına gelindiğinde iwis zincirleri bisiklet ve motorbisikletlerden başka şeylerde de kullanılır olmuştu. Otomobiller, Almanya'nın hareketliliğinde biçim değiştirmeye gün be gün devam ediyordu.

Johann Winklhofer ve oğulları, Rudolf ile Otto, yeni motorlu araca ve yaptıkları zincire çok bel bağlamıştı.

1939 – 1965

## 'Kaçınma manevrası'

iwis'in 25. yıldönümü 3. Reich'in en gösterişli zamanlarına denk gelmişti. Çalışanlarının çoğunluğu askere çağrılmasına rağmen, Otto Winklhofer (fotoğraftaki) fabrikayı daha da genişleterek çalışmasını devam ettirdi.



Belirli bir yaşa geldiğinde insanların geriye şöyle bir dönüp bakması ve köklerinde kusur bulması kaçınılmazdır. Bu yüzden de, tarihimizi anlatmak **yıldönümümüzün** önemli bir parçası olacaktır. Modern zamanlar için onu canlandırmak açısından çevrim içi ve çevrim dışı yeni kanallar yarattık.



# 100

Wir bewegen die Welt  
1916-2016



1966 – 1999

## 'Tam yol ileri'

JWIS zincirlerinin kendisini ispat etmesi sadece yollarda olmadı: 1950 itibarıyla Gerhard Winklhofer otomotiv sektörüne daha fazla odaklandı ve adını otomobil yarışlarında duyurdu.

1994 yılında Michael Schumacher Formula1 ünvanını elde ettiğinde kaputun altında bir iwis zinciri vardı.

2000 – Günümüze

## 'Yeni ufuklara doğru'

Bir değişim zamanı: Şirket Johannes Winklhofer idaresi altında sürekli gelişmektedir. 2003 yılında Landsberg tesisleri genişletildi ve 2006'da Tahrik Sistemleri Bölümü bağımsız bir şirkete dönüştürüldü.

Ve yeni milenyumda ise iwis dünya üzerindeki ayak izlerinin sayısını arttırmaya devam ediyor. Örneğin, 2010 yılında Nanhui, Çin'de yeni bir tesis açıldı.

Online

## 100.iwis.com

iwis'in 100 yıllık tarihini arşivimizdeki interaktif microsite fotoğraflar, video röportajlar ve dönemin şahitlerinin ifadelerinden deneyimleyebilirsiniz.

Ve bu dürtü şirketin tam da kalbinden gelmektedir. **İleri doğru hareket, başarı ve kalite için çabalama** iwis için yüz yıldır kalite işareti olmuştur.

1916 yılında iwis'i kuran Johann Winklhofer (1859 – 1949) daha 1895 yılında formüle ettiği **'İleri doğru gidenler için 10 altın kural'**ı dayanak noktası yaparak şirketi için karakteristik bir özellik haline getirmiştir. 19. yüzyılın sonlarına doğru uzanan yatırımcı kariyeri ile bugüne dek uzanan bu kurallar manzumesi, O'nun arzu ve motivasyonlarının temellerini oluşturan felsefe olmuştur. Aynı zamanda içinde bulunduğumuz durumu biçimlendirmek için de dinamizm ve dürtünün önemini kanıtlamıştır.

Bu yüzden tarihçemizi bir çok safhada gerçekleşen bir seyahat olarak görmek çok da şaşırtıcı olmaz: 'Başlama' (1881 – 1932), 'Hızlanma' (1933 – 1938), 'Kaçınma manevrası' (1939 – 1965), 'Tam yol ileri' (1966 – 1999) ve 'Yeni ufuklara doğru' (2000 – Günümüze).

Ve yakında göreceğiniz gibi iwis tarihçesinin her safhasının kendi içinde inişleri ve çıkışları olsa da, şirketin uzun seyahatindeki her bir safhanın içinde yolculuk sürekli olmuştur. **Hep ileri hareket ediyoruz!**



**JWTS<sup>®</sup>**

**En yüksek hassasiyeti  
simgeleyen bir marka.**



Azami müşteri menfaati için en yüksek kalitede teknik mükemmellik – işte bizim yüksek standardımız. 30 milyondan fazla yedek parçanın her gün %100 benzerlikteki tekrarı – iwis için tek bir kelime ile vurgulanabilecek bir kalite değerlendirmesi: En yüksek hassasiyet. Doğru yolda olduğumuzu gösteren bu gerçeklik, kalite sektöründeki sayısız sertifika ve ödüllerden gurur duymaktayız!





# Başarınız için hassasiyet



## Teknik mükemmellik

- Yüksek kaliteli, su verilmiş, sertleştirilmiş ve dış yüzeyi sertleştirilmiş çeliklerin kullanılması
- SPC (İstatiksel süreç kontrolü) yöntemiyle yüksek hassasiyetde imalat
- ISO 9001 yönetmeliğine uygun kalite güvencesi
- Özel ısıtılma işlemiyle en uygun hale getirilmiş kalite özellikleri
- Zincirlerin ölçü doğruluğu ve birleştirme işleminin sürekli takibi
- Yüzey kaplamaları
- Özel yağlayıcılar
- Özel malzemeler (Örn. oksitlenme yapmayan)

## En yüksek kalite

- Ortalama hizmet ömrünün üzerinde
- Mükemmel yıpranma dayanımı
- DIN toleransının 1/6'sı oranına kadar sınırlandırılmış uzunluk toleransları
- Norm değerlerin çok üzerinde kopma direnci
- Yüksek yorgunluk dayanımı
- Ön gerdirmeye tabii tutulmuş tüm iwis zincirleri
- Müthiş verimlilik sunan ilk yağlayıcılar

## Kullanıcı menfaatleri

- Daha uzun bakım aralıkları
- Bakım dostu, kolay ve hızlı sökülebilen
- Daha az durma zamanı
- Paralel ve senkronize çalışmanın faydaları
- Aşırı derecede hassas konumlanma
- Aşırı derecede sessiz çalışma
- Aşırı yüklerde ihtiyat alanı
- Çalışma anında azaltılmış gerginlik

## Uygulama alanları

- Basım işleri
- Kağıt imalatı ve işleme makineleri
- Kopyalayıcılar
- Seramik ve cam sanayii
- Paketleme makineleri
- Tıbbi teknoloji
- Tekstil makineleri

- Makine aletleri
- Plastik işleme makineleri
- Genel mühendislik ve sistem kurma
- Ağaç işleme makineleri
- Zirai makineler
- Ofis ekipmanları
- Yapı malzemeleri sanayii

- İnşaat makineleri
- Konveyör teknolojisi
- Kimya mühendisliği ve süreç teknolojisi
- Tüp ve teneke kutu sanayii

# Mükemmel mühendislik ortağınız



## Bilimsel tabanlı bir şirket

iwis Avrupa'daki en geniş zincir AR-GE bölümüne sahip olup, 60'dan fazla mühendisini sadece zincir ve zincir tahrik sistemleri için tahsis etmiştir. Yenilik yaratan, müşteriye özel çözümlerin temel gelişimleri ana odak noktası olmakla birlikte aynı zamanda yıpranma ve yorgunluk sınırlarının denemeleeri, yapısal düzenleme tasarım ve hizmetleri ile hesaplamalarını da temin eder

- Gürültü emisyonu analizi ve sarsıntı mühendisliği özel bilgi ve deneyimi
- Mikroskopi, metal yapıbilim, kimyasal bileşim ve mekanik niteliklerin tanımı ve özel analitik yöntemleri içeren diğer laboratuvar tesislerimiz
- Zincir yükü, burulma titreşimi ve sürtünme kayıpları açısından zincir tahrik sistemlerinin dinamik simülasyonu/analizi
- Münferit zincir tahrik parçalarının FEM analizi-statik ve dinamik stres ve dayanım araştırmaları
- Kendi teçhizatlarımız ile iwis ya da müşterimizin test sonuçlarının değerlendirilmesi
- İklimlendirme sınaması laboratuvarında test ederek zincir tahriklerinin termal karakteristiğinin tanımlanması




Zincir kopma dayanımının ve 1000 kN'ye kadar esnemenin değerlendirilmesi.



Farklı test yöntemlerine göre dinamik yorgunluk dayanımı testleri için 25'den fazla pulser mevcuttur.



Zincir yıpranma uzaması davranışının test edilmesi 20'den fazla test platformunda yapılır.



Her müşterimizin sorunu bizim için zorlu bir görev sayılır. Belki özel bir taşıyıcı zincire ihtiyacınız var belki de kendi sisteminize ve dişlilerinize entegre etmek istediğiniz özel bir bileşen yapınız var:

## Sorun giderme

Bir sistem imalatçısı olarak uzmanlarımız size münferit çözümler sunarken, uygulamanın tamamı üzerinde sadece bir zincire odaklanmaktan çok fazlasını verir ve bir bütün olarak sorununuza yanıt bulur. Araştırma ve geliştirme bölümümüz yaratıcılık ve yeniliği temsil etmekle beraber aynı zamanda müşterilerimizle el ele bir işbirliğini de simgeler. Özel bir sorununuz olduğunda bizimle temas kurmaktan lütfen çekinmeyiniz.

## İnanılmaz esneklik

Her bir müşterimizin ayrı ayrı sorununa çözüm sunmak bizim özelliğimiz olduğu kadar, aynı zamanda şirketimizin felsefesidir de. Müşterimizle birlikte çözüm yolları arayarak, parçalar üreterek, deformasyon ve stres testleri yaparak, mevcut parçaları münferit gereksinimlere göre yeniden ayarlayabilmekte ya da yeni zincir tahrikleri geliştirebilmekteyiz. Parçaların sarsıntı ve stres testinden kasıt, zincirin fiziki parçalarının incelenmesidir. Prototipleri test tezgahlarında denemeye tabii tuttuğumuz sırada zincir tahriklerini en zor şartlara ve baskıya açık hale getirir, bu sayede dayanıklılığını ve hizmet ömrünü ölçmüş oluruz. Müşterilerimiz yüksek kalitede bir ürünü aldıklarından ve almaları gerektiğinden emin olabilirler-bu bizim için elzemdir.

# iwis – güçlü ortağınız

iwis grup küresel bir şirkettir. Birleşik Krallık ve İsviçre’de olduğu gibi Brezilya, Çin, Fransa ve A.B.D.’de yerleşik kendi şubelerimize destek vererek uluslar arası arenada ticaret yapmaktayız. Ayrıca tüm kıtalarda 30’dan fazla ülkede bayiler aracılığı ile iwis ürünleri satılmaktadır.

## Almanya dışında da varız

iwis çok erken safhalarda küresel bir şirket olmanın avantajlarını fark ederek, dünya çapında tedariki garantileyen hedeflenmiş konumlandırma sayesinde bir dağıtım yapısı geliştirmiştir. Bu yüzden ki sadece yeni pazarlara açılmakla kalmayıp, müşterilerimize yurt dışındaki ihtiyaçları doğrultusunda güvenilir ve prestijli yerel ortaklar da sunmaktayız.

Bizim için önemlisiniz ve onun için size sözde ve eylemde yardım etmekten dolayı mutluyuz. Teknik servis ekibimizin becerikli uzmanlarının ve kendini adanmış dış kuvvetlerimizin size tavsiyelerde bulunmasına izin veriniz. Uygulamalarınızda kullanılacak doğru zincir seçiminizle ilgili sizin için zincir tasarımları ve hesaplamalarını yapmaktan ve tavsiyelerde bulunmaktan memnunluk duyarız. Müşteri Hizmetleri Ekibimize hafta içi her gün 08:00 – 18:00 arasında herhangi bir saatte ulaşabilirsiniz. Ve sırası gelmişken: Zincirin etrafında oluşabilecek diğer olumsuzlukları da görebilen güvenilir bir ortağınız olarak özellikle iwis zincirinin çalıştığı zamanlarda size hizmet vermekten mutlu olacağız.

## Müşterilerimizin hizmetindeyiz



# JWTS® Makaralı Zincirler

Bu zincirler, yüksek yıpranma direnci nedeniyle ortalamanın üzerindeki hizmet ömrü, yüksek uyumluluk, eşsiz hassasiyet ve ISO standartlarından çok daha yüksek seviyede inanılmaz yüksek kopma ve yorgunluk dayanımı ile adından söz ettirirler. Tüm iwis zincirleri önceden yüksek gerilmeye tabii tutulmakta ve yüksek verimlilikteki başlangıç yağımız ile yağlanarak tedarik edilmektedir.

iwis SL (Süper Uzun Ömürlü) serisi zincirlerin pimleri aşırı sert yüzeye sahiptir. Bu özel tasarım ise harika özellikler sergiler: En yüksek yıpranma direnci, uzatılmış hizmet ömrü, yüksek bir kırılma ve yorgunluk direnci, çalışma yağı eksikliğine, oksitlenmeye ve sürtünme oksitlenmesine karşı daha az duyarlılık.









## **iwis® Makaralı Zincirleri, İngiliz Standardı** ISO 606 ve iwis Standardına Göre

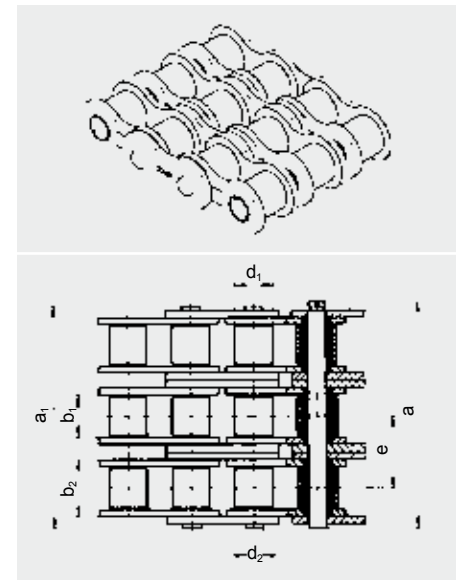
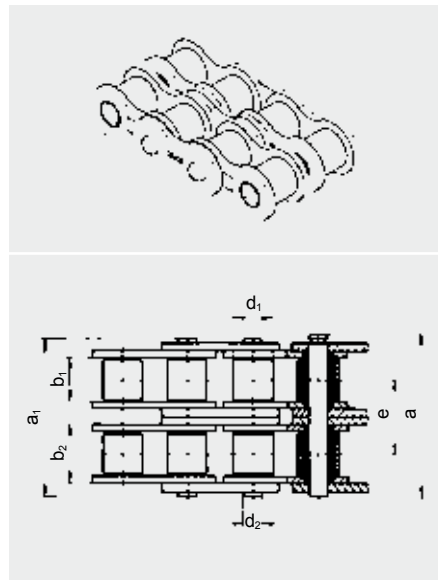
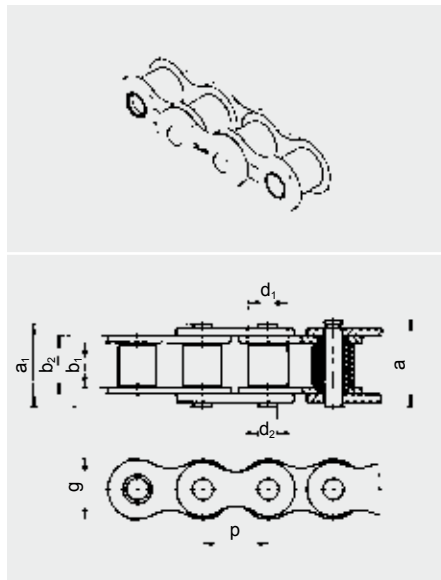
| ISO                      | iwis Ref. Nr.            | Havte p (inç) | Havte p (mm) | Gerilme kuvveti $F_B$<br>iwis (N) Ort. | Gerilme kuvveti $F_B$<br>Min. Norm (N) | Taşıma alanı<br>$F$ (cm <sup>2</sup> ) | Metre başına<br>ağırlık q (kg/m) | $b_1$ (mm) min. | $b_2$ (mm) maks. | Blok<br>g (mm) maks. | $a_1$ (mm) maks. <sup>2)</sup> | $a$ (mm) maks. <sup>2)</sup> | Çatal<br>Makara d<br>(mm) maks. | Pim d (mm)<br>maks. <sup>2)</sup> |
|--------------------------|--------------------------|---------------|--------------|----------------------------------------|----------------------------------------|----------------------------------------|----------------------------------|-----------------|------------------|----------------------|--------------------------------|------------------------------|---------------------------------|-----------------------------------|
| <b>Tek sıralı zincir</b> |                          |               |              |                                        |                                        |                                        |                                  |                 |                  |                      |                                |                              |                                 |                                   |
| 04                       | G 42                     | 6 x 2.8 mm    | 6.00         | 3,200                                  | 3,000                                  | 0.07                                   | 0.12                             | 2.80            | 4.10             | 5.00                 | 6.70                           | 7.60                         | 4.00                            | 1.85                              |
| 05 B-1                   | G 52                     | 8 mm x 1/8"   | 8.00         | 6,000                                  | 4,400                                  | 0.11                                   | 0.18                             | 3.16            | 4.85             | 7.10                 | 8.10                           | 9.20                         | 5.00                            | 2.31                              |
| -                        | G 53 HZ <sup>1) 3)</sup> | 8 mm x 3/16"  | 8.00         | 8,500                                  | -                                      | 0.25                                   | 0.34                             | 4.76            | 7.90             | 7.60                 | 11.70                          | -                            | 5.00                            | 3.15                              |
| -                        | G 62 1/2 <sup>1)</sup>   | 3/8 x 5/32"   | 9.525        | 11,000                                 | -                                      | 0.22                                   | 0.34                             | 3.94            | 6.63             | 8.20                 | 11.00                          | 12.20                        | 6.35                            | 3.31                              |
| 06 B-1                   | G 67 <sup>1)</sup>       | 3/8 x 7/32"   | 9.525        | 10,500                                 | 8,900                                  | 0.28                                   | 0.41                             | 5.72            | 8.53             | 8.20                 | 12.90                          | 14.10                        | 6.35                            | 3.31                              |
| -                        | P 83 V                   | 1/2 x 3/16"   | 12.70        | 15,500                                 | -                                      | 0.29                                   | 0.44                             | 4.88            | 7.97             | 10.20                | 13.20                          | 14.10                        | 7.75                            | 3.68                              |
| -                        | S 84 V                   | 1/2 x 1/4"    | 12.70        | 18,000                                 | -                                      | 0.38                                   | 0.58                             | 6.40            | 9.65             | 12.00                | 15.00                          | 16.00                        | 7.75                            | 3.97                              |
| 08 B-1                   | L 85 SL*                 | 1/2 x 5/16"   | 12.70        | 22,000                                 | 17,800                                 | 0.50                                   | 0.70                             | 7.75            | 11.30            | 11.80                | 16.90                          | 18.50                        | 8.51                            | 4.45                              |
| 10 B-1                   | M 106 SL*                | 5/8 x 3/8"    | 15.875       | 27,000                                 | 22,200                                 | 0.67                                   | 0.95                             | 9.65            | 13.28            | 14.40                | 19.50                          | 20.90                        | 10.16                           | 5.08                              |
| 12 B-1                   | M 127 SL*                | 3/4 x 7/16"   | 19.05        | 32,700                                 | 28,900                                 | 0.89                                   | 1.25                             | 11.75           | 15.62            | 16.40                | 22.70                          | 23.60                        | 12.07                           | 5.72                              |
| 16 B-1                   | M 1611*                  | 1" x 17 mm    | 25.40        | 75,000                                 | 60,000                                 | 2.10                                   | 2.70                             | 17.02           | 25.45            | 21.10                | 36.10                          | 36.90                        | 15.88                           | 8.28                              |
| 20 B-1                   | M 2012                   | 1 1/4 x 3/4"  | 31.75        | 120,000                                | 95,000                                 | 2.92                                   | 3.72                             | 19.56           | 29.01            | 25.40                | 40.50                          | 46.30                        | 19.05                           | 10.19                             |
| 24 B-1                   | M 2416                   | 1 1/2 x 1"    | 38.10        | 211,000                                | 160,000                                | 5.50                                   | 7.05                             | 25.40           | 37.92            | 33.50                | 53.10                          | 60.00                        | 25.40                           | 14.63                             |
| 28 B-1                   | M 2819                   | 1 3/4 x 31 mm | 44.45        | 250,000                                | 200,000                                | 7.35                                   | 8.96                             | 30.95           | 46.58            | 37.00                | 63.60                          | 69.90                        | 27.94                           | 15.90                             |
| 32 B-1                   | M 3219                   | 2" x 31 mm    | 50.80        | 315,000                                | 250,000                                | 8.05                                   | 10.00                            | 30.95           | 45.57            | 42.30                | 65.10                          | 70.10                        | 29.21                           | 17.81                             |

<sup>1)</sup> Düz yan pullu <sup>2)</sup> Yarım baklalar için değişik ebatlarda <sup>3)</sup> Burçlu zincir

\* Faturalı pimlere sahip kolay sökülen zincirler

**SL** tamlaması bu zincir tipinin özellikle **ypranma dirençli pimlere** sahip olduğunu belirtir.

Yarım bakla takıldığında zincirin kopma dayanımının yaklaşık %20 kadar azalacağı dikkate alınmalıdır.





## **iwis® Makaralı Zincirleri, İngiliz Standardı** ISO 606 ve iwis Standardına Göre

| ISO                       | iwis Ref. Nr.        | Hatve p (inç)  | Hatve p (mm) | Gerilme kuvveti $F_b$<br>iwis (N) Ort. | Gerilme kuvveti $F_u$<br>Min. Norm (N) | Taşıma alanı<br>$F$ (cm <sup>2</sup> ) | Metre başına<br>ağırlık q (kg/m) | $b_1$ (mm) min. | $b_2$ (mm) maks. | Blok<br>g (mm) maks. | $a_1$ (mm) maks. <sup>a)</sup> | Çatal<br>a (mm) maks. <sup>a)</sup> | Makara d <sub>1</sub><br>(mm) maks. | Pim<br>d <sub>2</sub> (mm) maks. | Travers hatvesi<br>e (mm) |
|---------------------------|----------------------|----------------|--------------|----------------------------------------|----------------------------------------|----------------------------------------|----------------------------------|-----------------|------------------|----------------------|--------------------------------|-------------------------------------|-------------------------------------|----------------------------------|---------------------------|
| <b>Çift sıralı zincir</b> |                      |                |              |                                        |                                        |                                        |                                  |                 |                  |                      |                                |                                     |                                     |                                  |                           |
| 05 B-2                    | D 52                 | 8 mm x 1/8"    | 8.00         | 9,100                                  | 7,800                                  | 0.22                                   | 0.36                             | 3.16            | 4.85             | 7.10                 | 13.90                          | 15.00                               | 5.00                                | 2.31                             | 5.64                      |
| 06 B-2                    | D 67 <sup>1)</sup> * | 3/8 x 7/32"    | 9.525        | 20,000                                 | 16,900                                 | 0.56                                   | 0.78                             | 5.72            | 8.53             | 8.20                 | 23.40                          | 24.60                               | 6.35                                | 3.31                             | 10.24                     |
| 08 B-2                    | D 85 SL*             | 1/2 x 5/16"    | 12.70        | 40,000                                 | 31,100                                 | 1.00                                   | 1.35                             | 7.75            | 11.30            | 11.80                | 30.80                          | 32.40                               | 8.51                                | 4.45                             | 13.92                     |
| 10 B-2                    | D 106 SL*            | 5/8 x 3/8"     | 15.875       | 56,000                                 | 44,500                                 | 1.34                                   | 1.85                             | 9.65            | 13.28            | 14.40                | 36.00                          | 37.50                               | 10.16                               | 5.08                             | 16.59                     |
| 12 B-2                    | D 127*               | 3/4 x 7/16"    | 19.05        | 68,000                                 | 57,800                                 | 1.78                                   | 2.50                             | 11.75           | 15.62            | 16.40                | 42.10                          | 43.00                               | 12.07                               | 5.72                             | 19.46                     |
| 16 B-2                    | D 1611*              | 1" x 17 mm     | 25.40        | 150,000                                | 106,000                                | 4.21                                   | 5.40                             | 17.02           | 25.45            | 21.10                | 68.00                          | 68.80                               | 15.88                               | 8.28                             | 31.88                     |
| 20 B-2                    | D 2012               | 1 1/4 x 3/4"   | 31.75        | 210,000                                | 170,000                                | 5.84                                   | 7.36                             | 19.56           | 29.01            | 25.40                | 79.70                          | 82.90                               | 19.05                               | 10.19                            | 36.45                     |
| 24 B-2                    | D 2416               | 1 1/2 x 1"     | 38.10        | 370,000                                | 280,000                                | 11.00                                  | 13.85                            | 25.40           | 37.92            | 33.50                | 101.80                         | 106.50                              | 25.40                               | 14.63                            | 48.36                     |
| 28 B-2                    | D 2819               | 1 3/4" x 31 mm | 44.45        | 500,000                                | 360,000                                | 14.70                                  | 18.80                            | 30.95           | 46.58            | 37.00                | 124.70                         | 129.20                              | 27.94                               | 15.90                            | 59.56                     |
| 32 B-2                    | D 3219               | 2" x 31 mm     | 50.80        | 530,000                                | 450,000                                | 16.10                                  | 19.80                            | 30.95           | 45.57            | 42.30                | 126.00                         | 128.30                              | 29.21                               | 17.81                            | 58.55                     |
| <b>Üç sıralı zincir</b>   |                      |                |              |                                        |                                        |                                        |                                  |                 |                  |                      |                                |                                     |                                     |                                  |                           |
| 08 B-3                    | TR 85*               | 1/2 x 5/16"    | 12.70        | 58,000                                 | 44,500                                 | 1.50                                   | 2.00                             | 7.75            | 11.30            | 11.80                | 44.70                          | 46.30                               | 8.51                                | 4.45                             | 13.92                     |
| 10 B-3                    | TR 106*              | 5/8 x 3/8"     | 15.875       | 80,000                                 | 66,700                                 | 2.02                                   | 2.80                             | 9.65            | 13.28            | 14.40                | 52.50                          | 54.00                               | 10.16                               | 5.08                             | 16.59                     |
| 12 B-3                    | TR 127*              | 3/4 x 7/16"    | 19.05        | 100,000                                | 86,700                                 | 2.68                                   | 3.80                             | 11.75           | 15.62            | 16.40                | 61.50                          | 62.50                               | 12.07                               | 5.72                             | 19.46                     |
| 16 B-3                    | TR 1611*             | 1" x 17 mm     | 25.40        | 220,000                                | 160,000                                | 6.32                                   | 8.00                             | 17.02           | 25.45            | 21.10                | 99.20                          | 100.70                              | 15.88                               | 8.28                             | 31.88                     |
| 20 B-3                    | TR 2012              | 1 1/4 x 3/4"   | 31.75        | 315,000                                | 250,000                                | 8.76                                   | 11.00                            | 19.56           | 29.01            | 25.40                | 116.10                         | 119.40                              | 19.05                               | 10.19                            | 36.45                     |
| 24 B-3                    | TR 2416              | 1 1/2 x 1"     | 38.10        | 560,000                                | 425,000                                | 16.50                                  | 20.31                            | 25.40           | 37.92            | 33.50                | 150.20                         | 155.40                              | 25.40                               | 14.63                            | 48.36                     |
| 28 B-3                    | TR 2819              | 1 3/4" x 31 mm | 44.45        | 750,000                                | 530,000                                | 22.05                                  | 28.00                            | 30.95           | 46.58            | 37.00                | 184.60                         | 188.90                              | 27.94                               | 15.90                            | 59.56                     |
| 32 B-3                    | TR 3219              | 2" x 31 mm     | 50.80        | 795,000                                | 670,000                                | 24.15                                  | 29.60                            | 30.95           | 45.57            | 42.30                | 184.50                         | 186.50                              | 29.21                               | 17.81                            | 58.55                     |

<sup>1)</sup> Düz yan pullu <sup>2)</sup> Yanm baklalar için değişik ebatlarda

\* Faturalı pimlere sahip kolay sökülen zincirler

**SL** tırlaması bu zincir tipinin özellikle **yıpranma dirençli pimlere** sahip olduğunu belirtir.

Yarım bakla takıldığında zincirin kopma dayanımının yaklaşık %20 kadar azalacağı dikkate alınmalıdır.

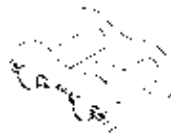
### ZİNCİR PARÇALARI VE BAĞLANTI BAKLALARI



Blok  
Standard tasarım B



Sekmanlı kilitleli bağlantı  
baklası  
Standard tasarım E



Kupilyalı kilitleli bağlantı  
baklası  
Standard tasarım S



Kupilyalı yarım bakla  
Standard tasarım L



Çift yarım bakla  
Standard tasarım C



Çatal  
Standard tasarım A



## **iwis® Makaralı Zincirleri, Amerikan Standardı (ANSI)** ISO 606 Standardına Göre

| ISO                       | iwis Ref. Nr.            | ANSI Ref. Nr. | Hatve p (inç) | Hatve P (mm) | Gerilme kuvveti F <sub>B</sub><br>iwis (N) Ort. | Gerilme kuvveti F <sub>U</sub><br>Min. Norm (N) | Taşıma alanı<br>F (cm <sup>2</sup> ) | Metre başına<br>ağırlık q (kg/m) | b <sub>1</sub> (mm) min. | Blok<br>b <sub>2</sub> (mm) maks. | g (mm) maks. | a <sub>1</sub> (mm) maks. <sup>2)</sup> | Çatal<br>a (mm) maks. <sup>2)</sup> | Pin<br>d <sub>1</sub> (mm) maks. | Pin<br>d <sub>2</sub> (mm) maks. | Travers hatvesi<br>e (mm) |
|---------------------------|--------------------------|---------------|---------------|--------------|-------------------------------------------------|-------------------------------------------------|--------------------------------------|----------------------------------|--------------------------|-----------------------------------|--------------|-----------------------------------------|-------------------------------------|----------------------------------|----------------------------------|---------------------------|
| <b>Tek sıralı zincir</b>  |                          |               |               |              |                                                 |                                                 |                                      |                                  |                          |                                   |              |                                         |                                     |                                  |                                  |                           |
| 04 C-1                    | G 42 A                   | 25-1          | 1/4           | 6.35         | 4,909                                           | 3,500                                           | 0.11                                 | 0.13                             | 3.18                     | 4.80                              | 5.80         | 7.820                                   | 8.62                                | 3.30                             | 2.31                             | -                         |
| 06 A-1                    | G 67 A                   | 35-1          | 3/8           | 9.55         | 10,983                                          | 7,900                                           | 0.27                                 | 0.32                             | 4.78                     | 7.46                              | 9.04         | 11.96                                   | 12.93                               | 5.08                             | 3.60                             | -                         |
| 08 A-1                    | L 85 A                   | 40-1          | 1/2           | 12.70        | 18,000                                          | 13,900                                          | 0.44                                 | 0.60                             | 7.92                     | 11.17                             | 12.06        | 16.60                                   | 18.54                               | 7.95                             | 3.98                             | -                         |
| 10 A-1                    | M 106 A                  | 50-1          | 5/8           | 15.875       | 29,000                                          | 21,800                                          | 0.70                                 | 1.01                             | 9.53                     | 13.84                             | 15.08        | 20.40                                   | 22.55                               | 10.16                            | 5.09                             | -                         |
| 12 A-1                    | M 128 A SL <sup>1)</sup> | 60-1          | 3/4           | 19.05        | 42,000                                          | 31,300                                          | 1.06                                 | 1.47                             | 12.70                    | 17.75                             | 18.09        | 25.44                                   | 27.99                               | 11.91                            | 5.96                             | -                         |
| 16 A-1                    | M 1610 A                 | 80-1          | 1             | 25.40        | 68,000                                          | 55,600                                          | 1.79                                 | 2.57                             | 15.88                    | 22.60                             | 24.13        | 33.0                                    | 35.0                                | 15.88                            | 7.94                             | -                         |
| 20 A-1                    | M 2012 A                 | 100-1         | 1 1/4         | 31.75        | 112,776                                         | 87,000                                          | 2.62                                 | 3.95                             | 19.05                    | 27.45                             | 30.16        | 39.68                                   | 43.98                               | 19.05                            | 9.54                             | -                         |
| 24 A-1                    | M 2416 A                 | 120-1         | 1 1/2         | 38.10        | 152,984                                         | 125,000                                         | 3.94                                 | 5.64                             | 25.40                    | 35.45                             | 36.19        | 51.06                                   | 55.36                               | 22.23                            | 11.11                            | -                         |
| 28 A-1                    | M 2816 A                 | 140-1         | 1 3/4         | 44.45        | 205,940                                         | 170,000                                         | 4.73                                 | 7.38                             | 25.40                    | 37.18                             | 42.22        | 54.54                                   | 59.44                               | 25.40                            | 12.71                            | -                         |
| 32 A-1                    | M 3219 A                 | 160-1         | 2             | 50.80        | 256,934                                         | 223,000                                         | 6.46                                 | 9.40                             | 31.55                    | 45.21                             | 48.26        | 65.52                                   | 69.82                               | 25.58                            | 14.29                            | -                         |
| 36 A-1                    | M 3623 A                 | 180-1         | 2 1/4         | 57.15        | 374,614                                         | 281,000                                         | 8.88                                 | 12.67                            | 35.71                    | 50.85                             | 54.29        | 73.28                                   | 78.78                               | 35.71                            | 17.46                            | -                         |
| 40 A-1                    | M 4024 A                 | 200-1         | 2 1/2         | 63.50        | 485,429                                         | 347,000                                         | 10.89                                | 15.90                            | 38.10                    | 54.88                             | 60.32        | 80.70                                   | 86.70                               | 39.68                            | 19.85                            | -                         |
| 48 A-1                    | M 4830 A                 | 240-1         | 3             | 76.20        | 686,466                                         | 500,000                                         | 16.15                                | 24.40                            | 47.63                    | 67.81                             | 72.39        | 98.70                                   | 104.70                              | 47.63                            | 23.81                            | -                         |
| <b>Çift sıralı zincir</b> |                          |               |               |              |                                                 |                                                 |                                      |                                  |                          |                                   |              |                                         |                                     |                                  |                                  |                           |
| 04 C-2                    | D 42 A                   | 25-2          | 1/4           | 6.35         | 9,218                                           | 7,000                                           | 0.22                                 | 0.25                             | 3.18                     | 4.80                              | 5.80         | 14.22                                   | 15.02                               | 3.30                             | 2.31                             | 6.40                      |
| 06 A-2                    | D 67 A                   | 35-2          | 3/8           | 9.53         | 21,967                                          | 15,800                                          | 0.56                                 | 0.63                             | 4.78                     | 7.46                              | 9.04         | 22.42                                   | 23.12                               | 5.08                             | 3.60                             | 10.13                     |
| 08 A-2                    | D 85 A                   | 40-2          | 1/2           | 12.70        | 36,000                                          | 27,800                                          | 0.88                                 | 1.22                             | 7.92                     | 11.17                             | 12.06        | 31.00                                   | 32.98                               | 7.95                             | 3.98                             | 14.38                     |
| 10 A-2                    | D 106 A                  | 50-2          | 5/8           | 15.875       | 56,000                                          | 43,600                                          | 1.40                                 | 2.00                             | 9.53                     | 13.84                             | 15.08        | 38.60                                   | 40.72                               | 10.16                            | 5.09                             | 18.11                     |
| 12 A-2                    | D 128 A <sup>1)</sup>    | 60-2          | 3/4           | 19.05        | 84,000                                          | 62,600                                          | 2.12                                 | 2.90                             | 12.70                    | 17.75                             | 18.09        | 48.20                                   | 50.83                               | 11.91                            | 5.96                             | 22.78                     |
| 16 A-2                    | D 1610 A                 | 80-2          | 1             | 25.40        | 145,000                                         | 111,200                                         | 3.58                                 | 5.05                             | 15.88                    | 22.60                             | 24.13        | 62.20                                   | 64.30                               | 15.88                            | 7.92                             | 29.29                     |
| 20 A-2                    | D 2012 A                 | 100-2         | 1 1/4         | 31.75        | 225,553                                         | 174,000                                         | 5.24                                 | 7.86                             | 19.05                    | 27.45                             | 30.16        | 76.28                                   | 79.18                               | 19.05                            | 9.54                             | 35.76                     |
| 24 A-2                    | D 2416 A                 | 120-2         | 1 1/2         | 38.10        | 305,967                                         | 250,000                                         | 7.88                                 | 11.20                            | 25.40                    | 35.45                             | 36.19        | 96.26                                   | 100.46                              | 22.23                            | 11.11                            | 45.44                     |
| 28 A-2                    | D 2816 A                 | 140-2         | 1 3/4         | 44.45        | 411,879                                         | 340,000                                         | 9.46                                 | 14.66                            | 25.40                    | 37.18                             | 42.22        | 103.14                                  | 108.54                              | 25.40                            | 12.71                            | 48.87                     |
| 32 A-2                    | D 3219 A                 | 160-2         | 2             | 50.80        | 249,089                                         | 446,000                                         | 12.92                                | 18.64                            | 31.55                    | 45.21                             | 48.26        | 124.82                                  | 127.62                              | 25.58                            | 14.29                            | 58.55                     |
| 36 A-2                    | D 3623 A                 | 180-2         | 2 1/4         | 57.15        | 749,228                                         | 562,000                                         | 17.76                                | 25.14                            | 35.71                    | 50.85                             | 54.29        | 139.12                                  | 144.62                              | 35.71                            | 17.46                            | 65.84                     |
| 40 A-2                    | D 4024 A                 | 200-2         | 2 1/2         | 63.50        | 970,858                                         | 694,000                                         | 21.78                                | 31.60                            | 38.10                    | 54.88                             | 60.32        | 152.30                                  | 158.30                              | 39.68                            | 19.85                            | 71.55                     |
| 48 A-2                    | D 4830 A                 | 240-2         | 3             | 76.20        | 1,372,931                                       | 1,000,000                                       | 32.30                                | 48.40                            | 47.63                    | 67.81                             | 72.39        | 186.60                                  | 192.50                              | 47.63                            | 23.81                            | 87.83                     |
| <b>Üç sıralı zincir</b>   |                          |               |               |              |                                                 |                                                 |                                      |                                  |                          |                                   |              |                                         |                                     |                                  |                                  |                           |
| 04 C-3                    | TR 42 A                  | 25-3          | 1/4           | 6.35         | 13,827                                          | 10,500                                          | 0.33                                 | 0.37                             | 3.18                     | 4.80                              | 5.80         | 21.06                                   | 21.86                               | 3.30                             | 2.31                             | 6.40                      |
| 06 A-3                    | TR 67 A                  | 35-3          | 3/8           | 9.53         | 32,950                                          | 23,700                                          | 0.81                                 | 0.94                             | 4.78                     | 7.46                              | 9.04         | 32.18                                   | 33.28                               | 5.08                             | 3.60                             | 10.13                     |
| 08 A-3                    | TR 85 A                  | 40-3          | 1/2           | 12.70        | 50,000                                          | 41,700                                          | 1.32                                 | 1.82                             | 7.92                     | 11.17                             | 12.06        | 45.40                                   | 47.36                               | 7.95                             | 3.98                             | 14.38                     |
| 10 A-3                    | TR 106 A                 | 50-3          | 5/8           | 15.875       | 80,000                                          | 65,400                                          | 2.10                                 | 2.89                             | 9.53                     | 13.84                             | 15.08        | 56.70                                   | 58.93                               | 10.16                            | 5.09                             | 18.11                     |
| 12 A-3                    | TR 128 A                 | 60-3          | 3/4           | 19.05        | 125,000                                         | 93,900                                          | 3.18                                 | 4.28                             | 12.70                    | 17.75                             | 18.09        | 71.10                                   | 73.71                               | 11.91                            | 5.96                             | 22.78                     |
| 16 A-3                    | TR 1610 A                | 80-3          | 1             | 25.40        | 210,000                                         | 166,800                                         | 5.37                                 | 7.54                             | 15.88                    | 22.60                             | 24.13        | 91.40                                   | 93.50                               | 15.88                            | 7.94                             | 29.29                     |
| 20 A-3                    | TR 2012 A                | 100-3         | 1 1/4         | 31.75        | 338,329                                         | 261,000                                         | 7.86                                 | 11.75                            | 19.05                    | 27.45                             | 30.16        | 112.98                                  | 115.88                              | 19.05                            | 9.54                             | 35.76                     |
| 24 A-3                    | TR 2416 A                | 120-3         | 1 1/2         | 38.10        | 458,951                                         | 375,000                                         | 11.82                                | 16.73                            | 25.40                    | 35.45                             | 36.19        | 140.86                                  | 145.96                              | 22.23                            | 11.11                            | 45.44                     |
| 28 A-3                    | TR 2816 A                | 140-3         | 1 3/4         | 44.45        | 617,819                                         | 510,000                                         | 14.19                                | 21.93                            | 25.40                    | 37.18                             | 42.22        | 152.24                                  | 157.24                              | 25.40                            | 12.71                            | 48.87                     |
| 32 A-3                    | TR 3219 A                | 160-3         | 2             | 50.80        | 770,803                                         | 669,000                                         | 19.38                                | 27.89                            | 31.55                    | 45.21                             | 48.26        | 183.52                                  | 185.52                              | 25.58                            | 14.29                            | 58.55                     |
| 36 A-3                    | TR 3623 A                | 180-3         | 2 1/4         | 57.15        | 1,123,842                                       | 843,000                                         | 26.64                                | 37.60                            | 35.71                    | 50.85                             | 54.29        | 210.45                                  | 210.46                              | 35.71                            | 17.46                            | 65.84                     |
| 40 A-3                    | TR 4024 A                | 200-3         | 2 1/2         | 63.50        | 1,456,288                                       | 1,041,000                                       | 32.67                                | 47.30                            | 38.10                    | 54.88                             | 60.32        | 223.80                                  | 229.80                              | 39.68                            | 19.85                            | 71.55                     |
| 48 A-3                    | TR 4830 A                | 240-3         | 3             | 76.20        | 2,059,397                                       | 1,500,000                                       | 48.45                                | 72.40                            | 47.63                    | 67.81                             | 72.39        | 274.40                                  | 280.40                              | 47.63                            | 23.81                            | 87.83                     |

<sup>1)</sup> Düz yan pullu modeli de mevcuttur <sup>2)</sup> Yarım baklalar için değişik ebatlarda



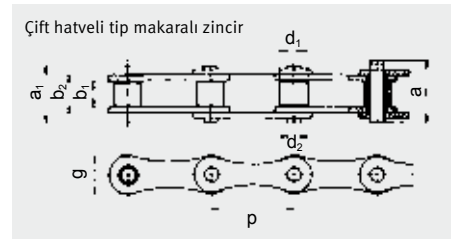
## **iwis® Makaralı Zincirleri, Çift Hatveli Model** ISO 1275 Standardına Göre

| ISO                                           | iwis Ref. Nr. | ANSI Ref. Nr. | Hatve p (inç) | Hatve p (mm) | Gerilme kuvveti $F_B$<br>iwis (N) Ort. | Gerilme kuvveti $F_U$<br>Min. Norm (N) | Taşıma alanı<br>$F$ (cm <sup>2</sup> ) | Metre başına<br>ağırlık $q$ (kg/m) | $b_1$ (mm) min. | $b_2$ (mm) maks. | Blok<br>$g$ (mm) maks. | $a_1$ (mm) maks. <sup>a)</sup> | $a$ (mm) maks. <sup>a)</sup> | Çatal<br>Makara<br>$d_1$ (mm) maks. | Pim<br>$d_2$ (mm) maks. | Travers hatvesi<br>$e$ (mm) |
|-----------------------------------------------|---------------|---------------|---------------|--------------|----------------------------------------|----------------------------------------|----------------------------------------|------------------------------------|-----------------|------------------|------------------------|--------------------------------|------------------------------|-------------------------------------|-------------------------|-----------------------------|
| <b>Makaralı zincirler, çift hatveli model</b> |               |               |               |              |                                        |                                        |                                        |                                    |                 |                  |                        |                                |                              |                                     |                         |                             |
| 208 B                                         | LR 165 SL     | -             | 1             | 25.40        | 22,000                                 | 18,000                                 | 0.50                                   | 0.52                               | 7.75            | 11.30            | 11.80                  | 16.90                          | 18.60                        | 8.51                                | 4.45                    | -                           |
| 210 B                                         | LR 206 SL     | -             | 1 1/4         | 31.75        | 28,000                                 | 22,400                                 | 0.67                                   | 0.63                               | 9.65            | 13.28            | 15.10                  | 19.50                          | 20.80                        | 10.16                               | 5.08                    | -                           |
| 212 B                                         | LR 247 SL     | -             | 1 1/2         | 38.10        | 34,000                                 | 29,000                                 | 0.89                                   | 0.85                               | 11.75           | 15.62            | 16.10                  | 22.70                          | 24.10                        | 12.07                               | 5.72                    | -                           |
| 216 B                                         | LR 3211       | -             | 2             | 50.80        | 75,000                                 | 60,000                                 | 2.10                                   | 1.77                               | 17.02           | 25.45            | 20.60                  | 36.10                          | 38.10                        | 15.88                               | 8.28                    | -                           |

<sup>1)</sup> Düz yan pullu modeli de mevcuttur  
<sup>2)</sup> Yarım baklalar için değişik ebatlarda

\* Faturalı pimlere sahip makaralı zincirler ,kolay sökülebilen\*  
model olduğundan demontajı kolaydır.

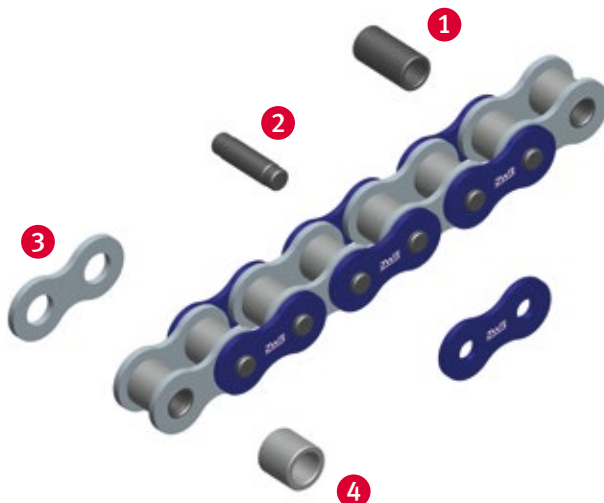
Eğer yarım bakla takıldıysa, zincirin kopma dayanımının yaklaşık %20 daha azalabileceğine dikkat edilmeli. SL kısaltması zincirlerin özellikle yıpranma dirençli pimli olduğuna işaret eder.



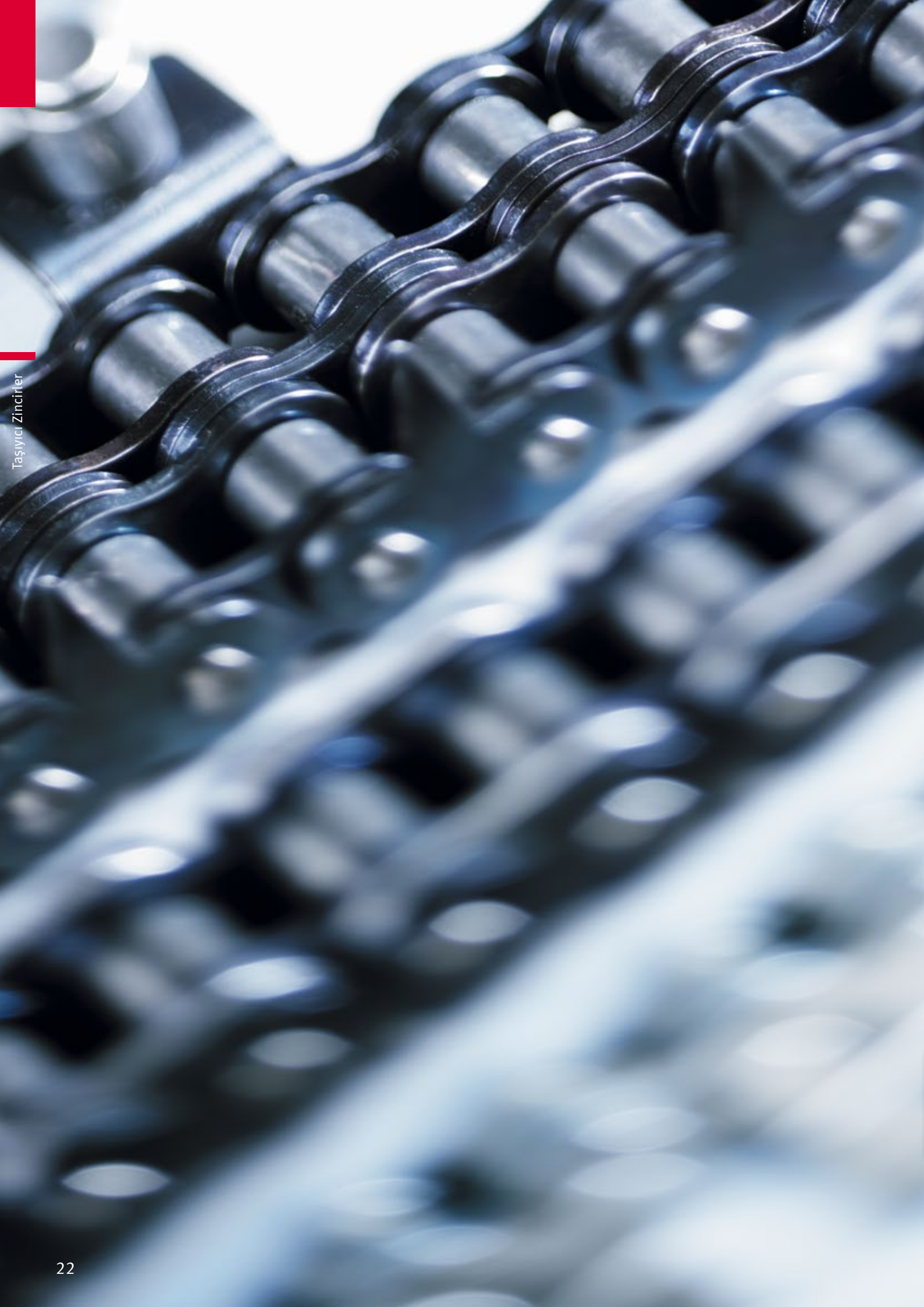
## **iwis® Yüksek Performans Zincirleri** Dünyaca Ünlü Kaliteli Ürünler

### TEKNİK OLARAK MÜKEMMEL YAPILAN HER BİR PARÇA YÜKSEK KALİTE TEMELLİDİR

- iwis'e özel imal edilmiş yüksek sınıf, ısıtma işlemine tabii tutulabilir, malzeme analizi yapılmış, toleransları ve yüzey kalitesi test edilmiş çelik kullanımı.
- Her bir zincir parçası her gün milyonlarca kez aynı hassasiyette imal edilmekte ve imalatımız SPC (İstatiksel Süreç Kontrolü) ile sürekli takip edilmektedir.
- Kalite özelliklerini en uygun hale getirmek için tüm zincir parçaları özel bir süreçlerle ısıtma işlemine tabii tutulmaktadır.
- Modern üretim teknolojileri sayesinde sürekli olarak geometrik ve yüksek yüzey kalite sonuçları elde edilir.
- Zincirlerin ebad doğruluğu kontrol edilir: Uzunluk toleransı, bitişirme serbestliği ve parça entegrasyonu, basılarak oturtulan pim denetimi ile çatal ve blok parçalarının tam entegrasyonu sağlanır.
- Yüksek kalite güvencesi standartları sayesinde ISO 9001 standardı gereksinimleri karşılanır.
- Özel uygulamalar için aşağıdakiler mevcuttur:
  - Yüzey kaplaması
  - Özel yağlayıcılar
  - Uzunluk toleransı düşürülmüş zincirler
  - Özel malzemeler (Örn. oksitlenmeyen)



- 1 iwis burç – Özel olarak imal edilmiş, yüzeyi işlenmiş silindirik ve uygulama alanına bağlı olarak dikişsiz ya da sargılıdır.
- 2 iwis faturalı pim ISO 606: SL zincirlerin pimleri daha da fazla yıpranma direncine sahiptir.
- 3 iwis yan pulu – en uygun şekilde boyutlandırılmış, hassasiyetle şekil verilmiş ve ısıtma işlemine tabii tutularak tokluk ve sertlik sağlanmıştır.
- 4 iwis makara - kesinlikle silindirik olan şekli ideal sürgülü temas taşıma özelliklerini garantiler.



# JWIS® Taşıyıcı Zincirleri

iwis taşıyıcı zincirleri müşteri uygulamalarından doğan talepler için özellikle çok uyumludur. İwis sadece özel düz kulaklı ve eğik kulaklı olarak geniş bir ürün gamını müşterilerine sunmakla kalmayıp aynı zamanda Teknik Hizmet Ekibi ile müşterinin özel taleplerine çözümler sunar ve siparişe özel ürün tasarımları da yapar.

iwis taşıyıcı zincirleri müşterilerine paralel ve senkronize çalışma, inanılmaz hassas konumlandırma, sessiz çalışma ve normların çok üzerinde yüksek kopma direnci menfaatlerini sağlar. Çıkıntılı pimli taşıyıcı zincirler, U biçimli ataçmana sahip taşıyıcı zincirler ve çok sıralı bağlantı baklaları da mevcuttur.





## iwis® Düz Kulaklı Taşıyıcı Zincirleri

ISO 606 ve 1275 Standardlarına Uyumlu iwis Zincirleri Temel Alınmıştır

| ISO                           | iwis Ref. Nr.            | Hatve <sup>2)</sup> |        | a (mm) | b (mm) | d (mm) | Tek-sıralı zincir<br>e <sub>1</sub> (mm) | Çift-sıralı zincir<br>e <sub>2</sub> (mm) | Üç-sıralı zincir<br>e <sub>3</sub> (mm) | g (mm) | i (mm) | l (mm) | s (mm) | M (mm) | Dişi vida<br>m maks.<br>(mm) |
|-------------------------------|--------------------------|---------------------|--------|--------|--------|--------|------------------------------------------|-------------------------------------------|-----------------------------------------|--------|--------|--------|--------|--------|------------------------------|
|                               |                          | P (inç)             | P (mm) |        |        |        |                                          |                                           |                                         |        |        |        |        |        |                              |
| <b>Tip Nr. 102.1</b>          |                          |                     |        |        |        |        |                                          |                                           |                                         |        |        |        |        |        |                              |
| -                             | P 83 V                   | 1/2                 | 12.7   | 13.0   | 19.0   | 4.2    | 8.1                                      | -                                         | -                                       | 4.5    | -      | 18.0   | 1.5    | -      | -                            |
| -                             | S 84 V                   | 1/2                 | 12.7   | 13.0   | 19.0   | 4.2    | 9.8                                      | -                                         | -                                       | 4.5    | -      | 18.0   | 1.5    | -      | -                            |
| 08 B-1                        | L 85 SL <sup>1)</sup>    | 1/2                 | 12.7   | 13.0   | 19.0   | 4.2    | 11.6                                     | 25.5                                      | 39.4                                    | 5.4    | -      | 18.0   | 1.5    | 4      | 5.2                          |
| 10 B-1                        | M 106 SL <sup>1)</sup>   | 5/8                 | 15.875 | 16.3   | 24.3   | 5.2    | 13.6                                     | 30.1                                      | 46.6                                    | 6.8    | -      | 24.0   | 1.6    | 5      | 5.3                          |
| 12 B-1                        | M 127 SL <sup>1)</sup>   | 3/4                 | 19.05  | 19.1   | 29.1   | 6.2    | 15.9                                     | 35.3                                      | 54.7                                    | 7.4    | -      | 28.0   | 1.8    | 5      | 5.5                          |
| 16 B-1                        | M 1611 <sup>1)</sup>     | 1                   | 25.4   | 24.6   | 36.6   | 8.2    | 25.9                                     | 57.8                                      | 89.7                                    | 10.4   | -      | 36.2   | 3.0    | 6      | 8.2                          |
| 08 A-1<br>ANSI 40             | L 85 A <sup>1)</sup>     | 1/2                 | 12.7   | 13.0   | 19.0   | 4.2    | 11.4                                     | 25.8                                      | 40.2                                    | 4.5    | -      | 18.0   | 1.5    | -      | -                            |
| 10 A-1<br>ANSI 50             | M 106 A <sup>1)</sup>    | 5/8                 | 15.875 | 16.3   | 24.3   | 5.2    | 14.1                                     | 32.3                                      | 50.4                                    | 6.8    | -      | 24.0   | 1.6    | -      | -                            |
| 12 A-1<br>ANSI 60             | M 128 A SL <sup>1)</sup> | 3/4                 | 19.05  | 19.1   | 29.1   | 6.2    | 18.1                                     | 40.8                                      | 63.6                                    | 7.4    | -      | 28.0   | 2.4    | -      | -                            |
| 16 A-1<br>ANSI 80             | M 1610 A <sup>1)</sup>   | 1                   | 25.4   | 24.6   | 36.6   | 8.2    | 23.0                                     | 52.2                                      | 81.5                                    | 10.4   | -      | 36.2   | 3.0    | -      | -                            |
| <b>Tip Nr. 103.1 ve 103.2</b> |                          |                     |        |        |        |        |                                          |                                           |                                         |        |        |        |        |        |                              |
| -                             | P 83 V <sup>2)</sup>     | 1/2                 | 12.7   | 17.0   | 23.0   | 4.2    | 8.1                                      | -                                         | -                                       | 4.5    | 12.7   | 23.6   | 1.5    | -      | -                            |
| -                             | S 84 V                   | 1/2                 | 12.7   | 17.0   | 23.0   | 4.2    | 9.8                                      | -                                         | -                                       | 4.5    | 12.7   | 23.6   | 1.5    | -      | -                            |
| 08 B-1                        | L 85 SL <sup>1)</sup>    | 1/2                 | 12.7   | 17.0   | 23.0   | 4.2    | 11.6                                     | 25.5                                      | 39.4                                    | 5.4    | 12.7   | 23.6   | 1.5    | 4      | 5.2                          |
| 10 B-1                        | M 106 SL <sup>1)</sup>   | 5/8                 | 15.875 | 16.3   | 25.8   | 5.2    | 13.6                                     | 30.1                                      | 46.6                                    | 7.5    | 15.8   | 31.0   | 1.6    | 5      | 5.3                          |
| 12 B-1                        | M 127 SL <sup>1)</sup>   | 3/4                 | 19.05  | 18.3   | 29.0   | 6.2    | 15.9                                     | 35.3                                      | 54.7                                    | 9.0    | 19.0   | 37.2   | 1.8    | 5      | 5.5                          |
| 16 B-1                        | M 1611 <sup>1)</sup>     | 1                   | 25.4   | 28.45  | 41.55  | 8.2    | 25.9                                     | 57.8                                      | 89.7                                    | 10.35  | 25.4   | 47.2   | 3.0    | 6      | 8.2                          |
| 08 A-1<br>ANSI 40             | L 85 A <sup>1)</sup>     | 1/2                 | 12.7   | 17.0   | 23.0   | 4.2    | 11.4                                     | 25.8                                      | 40.2                                    | 4.5    | 12.7   | 23.6   | 1.5    | -      | -                            |
| 10 A-1<br>ANSI 50             | M 106 A <sup>1)</sup>    | 5/8                 | 15.875 | 16.3   | 25.8   | 5.2    | 14.1                                     | 32.3                                      | 50.4                                    | 7.5    | 15.8   | 31.0   | 1.6    | -      | -                            |
| 12 A-1<br>ANSI 60             | M 128 A SL <sup>1)</sup> | 3/4                 | 19.05  | 18.3   | 29.0   | 6.2    | 18.1                                     | 40.8                                      | 63.6                                    | 9.0    | 19.0   | 37.2   | 2.4    | -      | -                            |
| 16 A-1<br>ANSI 80             | M 1610 A <sup>1)</sup>   | 1                   | 25.4   | 28.45  | 41.55  | 8.2    | 23.0                                     | 52.2                                      | 81.5                                    | 10.35  | 25.4   | 47.2   | 3.0    | -      | -                            |
| <b>Tip Nr. 101.1 ve 101.2</b> |                          |                     |        |        |        |        |                                          |                                           |                                         |        |        |        |        |        |                              |
| 208 B                         | LR 165 SL                | 1                   | 25.4   | 14.3   | 20.5   | 4.2    | 11.6                                     | -                                         | -                                       | 6.5    | 14.0   | 24.2   | 1.5    | -      | -                            |
| 210 B                         | LR 206 SL                | 1 1/4               | 31.75  | 16.3   | 25.8   | 5.2    | 13.8                                     | -                                         | -                                       | 7.5    | 18.0   | 30.2   | 1.6    | -      | -                            |
| 212 B                         | LR 247 SL                | 1 1/2               | 38.1   | 19.2   | 29.5   | 6.2    | 15.9                                     | -                                         | -                                       | 9.0    | 20.0   | 36.2   | 1.7    | -      | -                            |
| 216 B                         | LR 3211                  | 2                   | 50.8   | 28.5   | 40.6   | 8.2    | 25.9                                     | -                                         | -                                       | 10.2   | 28.0   | 48.2   | 3.0    | -      | -                            |

<sup>1)</sup> Hem çift sıra hem de 3 sıra zincir için mevcuttur <sup>2)</sup> Nominal hatve





## **iwis® Düz Kulaklı Taşıyıcı Zincirleri**

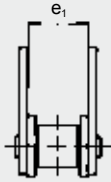
ISO 606 ve ISO 1275 Standardına Uygun iwis Zincirleri Baz Alınmıştır

### **DÜZ KULAKLAR**

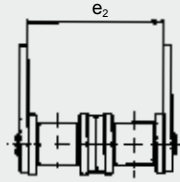
Aşağıdaki tasarımlarda görülen parçalar bağlantı baklaları ya da bitim veya tamir için çatal plakası olarak tedarik edilebilir.

Dişli vidalar da ayrıca temin edilebilir. Talebinize binaen detaylar iletilir.

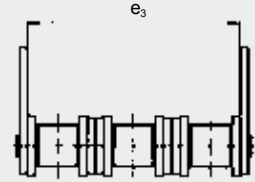
Tek



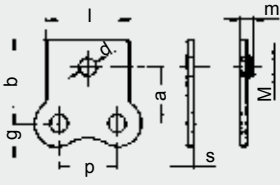
Çift



Üçlü

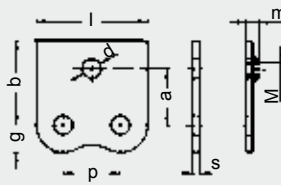


Tasarım 102.1

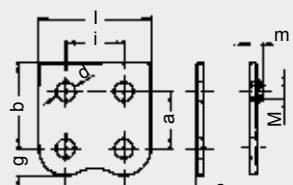


102.31 dişli vida ile

Tasarım 103.1

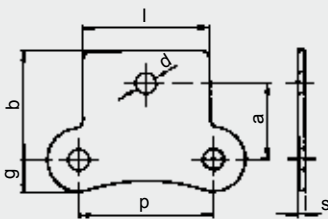


Tasarım 103.2

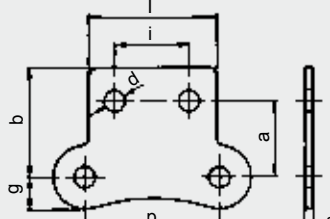


103.32 dişli vida ile

Tasarım 101.1 çift hatveli zincirler için



Tasarım 101.2 çift hatveli zincirler için





## **iwis® Sivri Dişli Zincirler**

Isıyla Şekillendirme (Thermoform) Sanayii için

EK  
BÖLÜM



### HASSAS ÜRÜN ÇÖZÜMLERİ

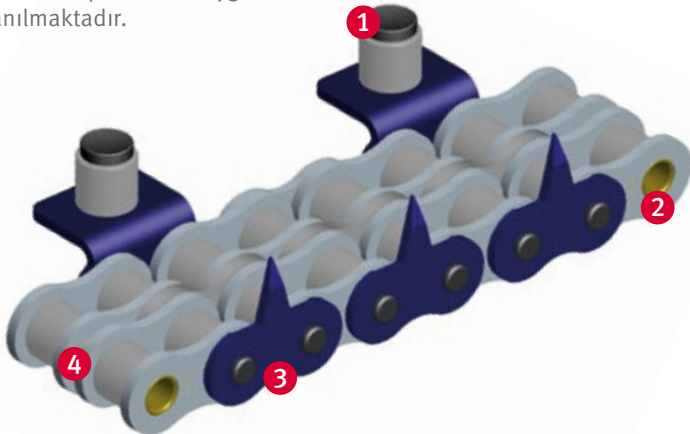
Taşıyıcı zincirlerimiz müşterilerimizin özel gereksinimlerine ve uygulamalarına uyum sağlamak için geliştirilmiştir. Standard parçalar kullanılarak üretildiği gibi, özel geliştirilmiş ürünler kullanılarak da üretilebilir. Bunu göz önünde tutarak, özel geliştirilmiş eşsiz thermoform (ısıyla şekillendirme) sanayii zincirlerimizi sizlere tanıtmaktan memnuniyet duyarız. **Hassasiyet, kalite** ve fark edilir derecede **daha uzun bir hizmet ömrü** sunmasıyla dünyanın her tarafındaki thermoform paketleme uygulamalarında kullanılmaktadır.

### MÜŞTERİYE ÖZEL TAŞIYICI ZİNCİRLER

iwis taşıyıcı zincirleri uygulamanıza **has gereksinimleri** karşılayabilmek için müşteriye özel olarak üretilebilir. Sadece **düz kulaklı ya da eğik kulaklı** zincir ürün gamı sunmakla kalmayıp, müşterilerimize yardımcı olarak kendi tasarımlarını da geliştiririz.

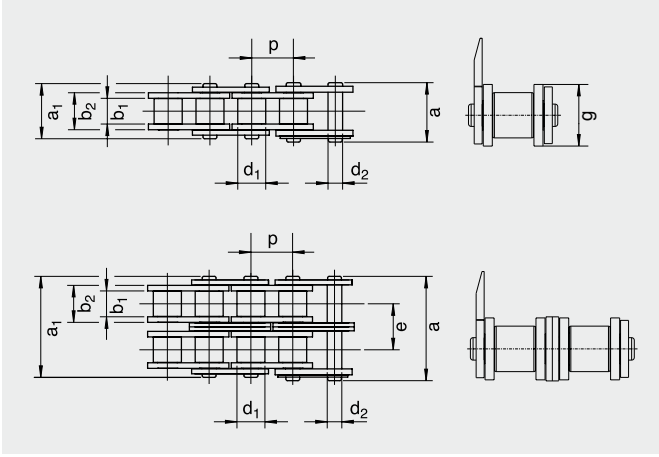
### ÖNEMLİ NOKTALAR

- 1 Özel tasarım **kılavuz makaralar** ve yıpranma dirençli, haddeden çekilmiş pimler hassas film hizalaması sunar.
- 2 SL (Süper uzun ömürlü) ısı işleme görmüş **kolay sökülen pimler** hizmet ömrünü artırır ve çalışmada hassasiyet sağlar.
- 3 Eşsiz tasarımı özel sertleştirilmiş **Sivri diş profilleri** thermoform malzemenizi elleçlemede en iyi çözümü sunarken zincir ömrünü de en iyi duruma getirir.
- 4 Eşsiz bir geliştirme olan **ara pullar** zincir içindeki yatay kuvvetlerin azalmasına ve böylece esnemenin azalmasına sebep olduğu gibi aynı zamanda zincir ömrünü de uzatır.

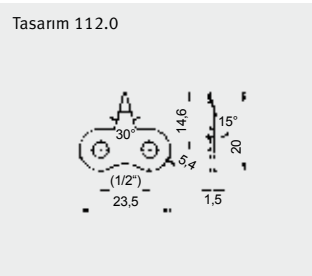




| ISO                                       | iwis Ref. Nr. | P (inç)    | p (mm) | Hatve | Gerilme kuvveti $F_B$<br>iwis (N) Ort. | Gerilme kuvveti $F_U$<br>Min. Norm (N) | Taşıma alanı<br>F (cm <sup>2</sup> ) | Metre başına<br>ağırlık q (kg/m) | $b_1$ (mm) min. | Blok<br>$b_2$ (mm) maks. | $g$ (mm) maks. | Çatal<br>$a_1$ (mm) maks. | $a$ (mm) maks. | Makara<br>$d_1$ (mm) maks. | Pim<br>$d_2$ (mm) maks. | Travers hatvesi<br>e (mm) |
|-------------------------------------------|---------------|------------|--------|-------|----------------------------------------|----------------------------------------|--------------------------------------|----------------------------------|-----------------|--------------------------|----------------|---------------------------|----------------|----------------------------|-------------------------|---------------------------|
| <b>Mevcut standard makaralı zincirler</b> |               |            |        |       |                                        |                                        |                                      |                                  |                 |                          |                |                           |                |                            |                         |                           |
| 08 B-1                                    | L 85 SL       | 1/2 x 5/16 | 12.7   |       | 22.000                                 | 17.800                                 | 0.5                                  | 0.7                              | 7.75            | 11.3                     | 11.8           | 16.9                      | 18.5           | 8.51                       | 4.45                    | -                         |
| 08 B-2                                    | D 85 SL       | 1/2        | 12.7   |       | 40.000                                 | 31.100                                 | 1                                    | 1.4                              | 7.75            | 11.3                     | 12.2           | 30.8                      | 32.4           | 8.51                       | 4.45                    | 13.92                     |

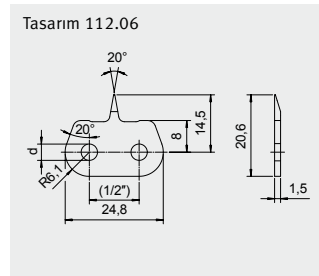


## MEVCUT ÖZEL İWIS SIVRI KULAK ÖRNEKLERİ

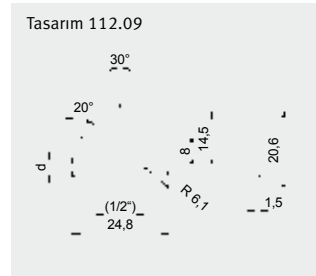


FL85SL, Tasarım 112.0 ile:  
**Art. 50002138**

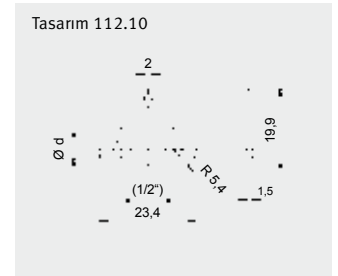
FD85SL, Tasarım 112.0 ile:  
**Art. 50018836**



FD85SL, Tasarım 112.06 ile:  
**Art. 50019757**



FD85SL, Tasarım 112.09 ile:  
**Art. 50028230**



Muhtelif tasarımlar mevcuttur.

## EK ÜRÜN FAYDALARI

- Özel yağlayıcılar mevcuttur
- Azaltılmış boy toleransları
- Talebe binaen özel zincir çözümleri (Örn.kılavuz makaralı ya da makarasız)
- Aynı zamanda MEGAlife bakım gerektirmeyen, ANSI ve yana yaslanan modelleri de vardır



## iwis® Eğik Kulaklı Taşıyıcı Zincirleri

ISO 606 ve 1275 Standardlarına Uyumlu iwis Zincirleri Temel Alınmıştır

| ISO                           | iwis Ref. Nr.              | Hatve   |        |        |        | Tek sıralı zincir   |                     | Çift sıralı zincir  |                     | Üç sıralı zincir    |                     |        | Dişli vida |        |        |        |        |              |
|-------------------------------|----------------------------|---------|--------|--------|--------|---------------------|---------------------|---------------------|---------------------|---------------------|---------------------|--------|------------|--------|--------|--------|--------|--------------|
|                               |                            | P (inç) | P (mm) | c (mm) | d (mm) | e <sub>1</sub> (mm) | f <sub>1</sub> (mm) | e <sub>2</sub> (mm) | f <sub>2</sub> (mm) | e <sub>3</sub> (mm) | f <sub>3</sub> (mm) | g (mm) | h (mm)     | i (mm) | l (mm) | s (mm) | M (mm) | m maks. (mm) |
| <b>Tasarım 202.1</b>          |                            |         |        |        |        |                     |                     |                     |                     |                     |                     |        |            |        |        |        |        |              |
| -                             | P 83 V                     | 1/2     | 12.7   | 8.0    | 4.2    | 24.1                | 36.1                | -                   | -                   | -                   | -                   | 4.5    | 14.0       | -      | 18.1   | 1.5    | -      | -            |
| -                             | S 84 V                     | 1/2     | 12.7   | 8.0    | 4.2    | 25.8                | 37.8                | -                   | -                   | -                   | -                   | 4.5    | 14.0       | -      | 18.1   | 1.5    | -      | -            |
| 08 B-1                        | L 85 SL <sup>1)</sup>      | 1/2     | 12.7   | 8.0    | 4.2    | 27.6                | 39.6                | 41.5                | 53.5                | 55.4                | 67.4                | 5.4    | 14.0       | -      | 18.1   | 1.5    | 4      | 5.2          |
| 10 B-1                        | M 106 SL <sup>1)</sup>     | 5/8     | 15.875 | 9.0    | 5.2    | 33.6                | 49.6                | 50.1                | 66.1                | 66.6                | 82.6                | 6.8    | 18.0       | -      | 24.0   | 1.6    | 5      | 5.3          |
| 12 B-1                        | M 127 SL <sup>1)</sup>     | 3/4     | 19.05  | 10.0   | 6.2    | 41.1                | 61.1                | 60.5                | 80.5                | 79.9                | 99.9                | 7.4    | 22.6       | -      | 28.0   | 1.8    | 5      | 5.5          |
| 16 B-1                        | M 1611 <sup>1)2)</sup>     | 1       | 25.4   | 16.0   | 8.2    | 53.9                | 77.9                | 85.8                | 109.8               | 117.7               | 141.7               | 10.4   | 26.0       | -      | 36.2   | 3.0    | 6      | 8.2          |
| 08 A-1<br>ANSI 40             | L 85 A <sup>1)</sup>       | 1/2     | 12.7   | 8.0    | 4.2    | 27.4                | 39.4                | 41.8                | 53.8                | 56.2                | 68.2                | 4.5    | 14.0       | -      | 18.1   | 1.5    | -      | -            |
| 10 A-1<br>ANSI 50             | M 106 A <sup>1)</sup>      | 5/8     | 15.875 | 9.0    | 5.2    | 34.1                | 50.1                | 52.3                | 68.3                | 70.4                | 86.4                | 6.8    | 18.0       | -      | 24.0   | 1.6    | -      | -            |
| 12 A-1<br>ANSI 60             | M 128 A SL <sup>1)</sup>   | 3/4     | 19.05  | 13.0   | 6.2    | 38.9                | 58.9                | 61.6                | 81.6                | 84.4                | 104.4               | 7.4    | 20.4       | -      | 28.0   | 2.4    | -      | -            |
| 16 A-1<br>ANSI 80             | M 1610 A <sup>1)2)</sup>   | 1       | 25.4   | 16.0   | 8.2    | 51.0                | 75.0                | 80.2                | 104.2               | 109.5               | 133.5               | 10.4   | 26.0       | -      | 36.2   | 3.0    | -      | -            |
| <b>Tasarım 203.1 ve 203.2</b> |                            |         |        |        |        |                     |                     |                     |                     |                     |                     |        |            |        |        |        |        |              |
| -                             | P 83 V <sup>2)</sup>       | 1/2     | 12.7   | 9.5    | 4.2    | 29.1                | 41.1                | -                   | -                   | -                   | -                   | 4.5    | 16.5       | 12.7   | 23.6   | 1.5    | -      | -            |
| -                             | S 84 V <sup>2)</sup>       | 1/2     | 12.7   | 9.5    | 4.2    | 30.8                | 42.8                | -                   | -                   | -                   | -                   | 4.5    | 16.5       | 12.7   | 23.6   | 1.5    | -      | -            |
| 08 B-1                        | L 85 SL <sup>1)2)</sup>    | 1/2     | 12.7   | 9.5    | 4.2    | 32.6                | 44.6                | 46.5                | 58.5                | 60.4                | 72.4                | 5.4    | 16.5       | 12.7   | 23.6   | 1.5    | 4      | 5.2          |
| 10 B-1                        | M 106 SL <sup>1)2)</sup>   | 5/8     | 15.875 | 11.0   | 5.2    | 30.6                | 49.6                | 47.1                | 66.1                | 63.6                | 82.6                | 7.5    | 18.0       | 15.8   | 31.0   | 1.6    | 5      | 5.3          |
| 12 B-1                        | M 127 SL <sup>1)2)</sup>   | 3/4     | 19.05  | 12.0   | 6.2    | 35.5                | 56.9                | 54.9                | 76.3                | 74.3                | 95.7                | 9.0    | 20.5       | 19.0   | 37.2   | 1.8    | 5      | 5.5          |
| 16 B-1                        | M 1611 <sup>1)2)</sup>     | 1       | 25.4   | 18.0   | 8.2    | 57.7                | 83.9                | 89.6                | 115.8               | 121.5               | 147.8               | 10.4   | 29.0       | 25.4   | 47.2   | 3.0    | 6      | 8.2          |
| 08 A-1<br>ANSI 40             | L 85 A <sup>1)2)</sup>     | 1/2     | 12.7   | 9.5    | 4.2    | 32.4                | 44.4                | 46.8                | 58.8                | 61.2                | 73.2                | 4.5    | 16.5       | 12.7   | 23.6   | 1.5    | -      | -            |
| 10 A-1<br>ANSI 50             | M 106 A <sup>1)2)</sup>    | 5/8     | 15.875 | 11.0   | 5.2    | 31.1                | 50.1                | 49.3                | 68.3                | 67.3                | 86.4                | 7.5    | 18.0       | 15.8   | 31.0   | 1.6    | -      | -            |
| 12 A-1<br>ANSI 60             | M 128 A SL <sup>1)2)</sup> | 3/4     | 19.05  | 13.0   | 6.2    | 37.3                | 58.7                | 60.0                | 81.4                | 82.8                | 104.2               | 9.0    | 20.3       | 19.0   | 37.2   | 2.4    | -      | -            |
| 16 A-1<br>ANSI 80             | M 1610 A <sup>1)2)</sup>   | 1       | 25.4   | 18.0   | 8.2    | 54.8                | 81.0                | 84.0                | 110.2               | 113.3               | 139.5               | 10.4   | 29.0       | 25.4   | 47.2   | 3.0    | -      | -            |
| <b>Tasarım 201.1 ve 201.2</b> |                            |         |        |        |        |                     |                     |                     |                     |                     |                     |        |            |        |        |        |        |              |
| 208 B                         | LR 165 SL <sup>2)</sup>    | 1       | 25.4   | 10.0   | 4.2    | 26.2                | 38.6                | -                   | -                   | -                   | -                   | 6.5    | 13.5       | 14.0   | 24.2   | 1.5    | -      | -            |
| 210 B                         | LR 206 SL <sup>2)</sup>    | 1 1/4   | 31.75  | 11.0   | 5.2    | 30.6                | 49.6                | -                   | -                   | -                   | -                   | 7.5    | 18.0       | 18.0   | 30.2   | 1.6    | -      | -            |
| 212 B                         | LR 247 SL <sup>2)</sup>    | 1 1/2   | 38.1   | 13.0   | 6.2    | 34.9                | 55.5                | -                   | -                   | -                   | -                   | 9.0    | 19.8       | 20.0   | 36.2   | 1.7    | -      | -            |
| 216 B                         | LR 3211 <sup>2)</sup>      | 2       | 50.8   | 18.0   | 8.2    | 57.7                | 81.9                | -                   | -                   | -                   | -                   | 10.2   | 28.0       | 28.0   | 48.2   | 3.0    | -      | -            |

<sup>1)</sup> İlgili çift sıra ve 3 sıra zincir için de mevcuttur <sup>2)</sup> Kulaklar üst parçayla yüzü içeri doğru dönük olarak da takılabilir



## **iwis® Eğik Kulaklı Taşıyıcı Zincirleri**

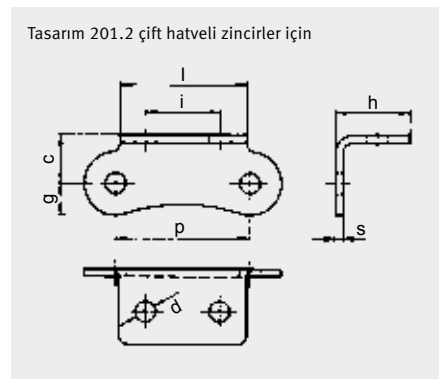
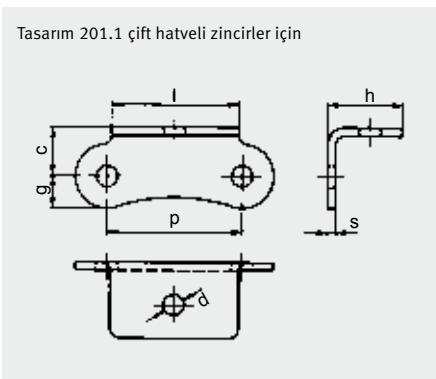
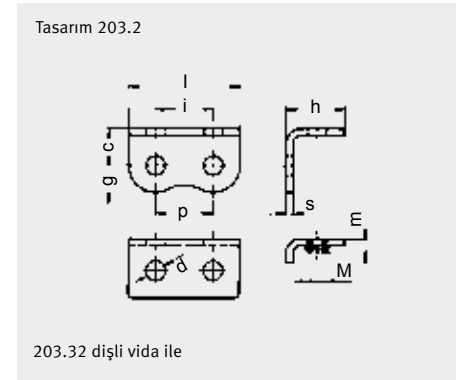
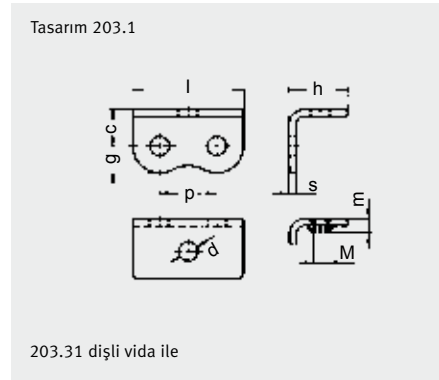
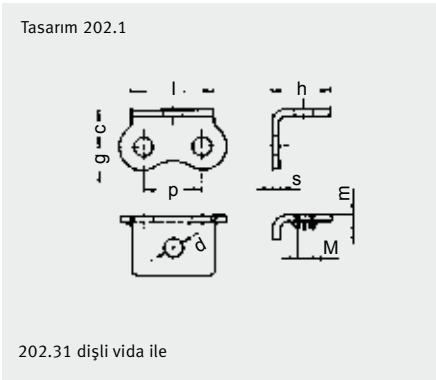
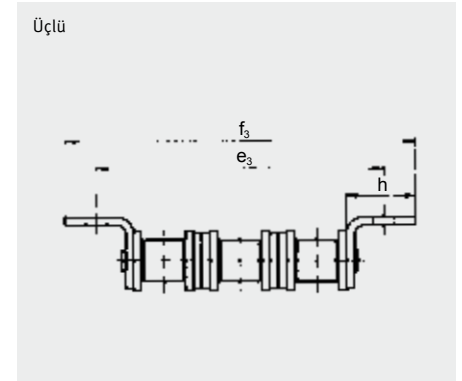
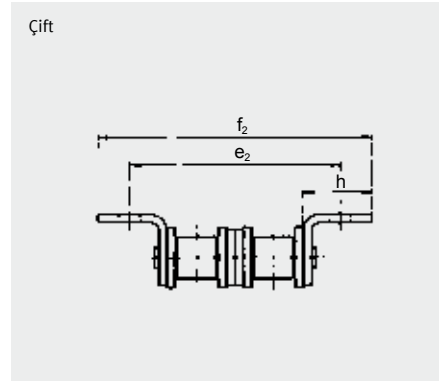
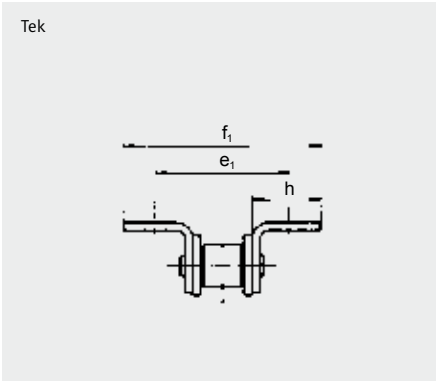
ISO 606 ve ISO 1275 Standardına Uygun iwis Zincirleri Baz Alınmıştır

### **EĞİK KULAKLAR**

Aşağıdaki tasarımlarda görülen parçalar bağlantı baklaları ya da bitim veya tamir için çatal plakası olarak tedarik edilebilir.

Kulaklar zincirin içine bakar şekilde takıldığında dişli vida kullanılmaz. İlave dişli vidalar da ayrıca temin edilebilir.

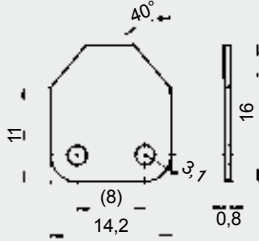
Talebinize binaen detaylar iletilir.



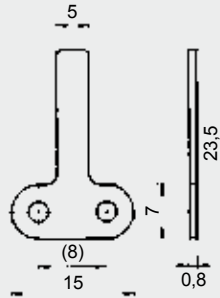


## **iwis**® Taşıyıcı Zincirleri Özel Düz Kulaklı Modellerden Örnekler

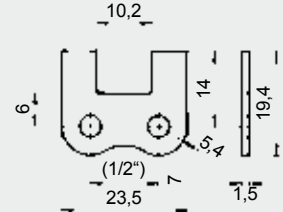
G 52 zincir için: Tasarım 103.7



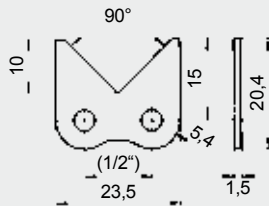
G 52 zincir için: Tasarım 121.0



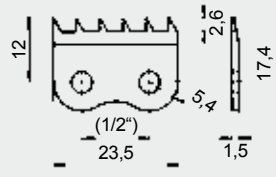
L 85 SL zincir için: Tasarım 103.62



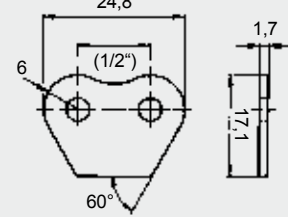
L 85 SL zincir için: Tasarım 103.63



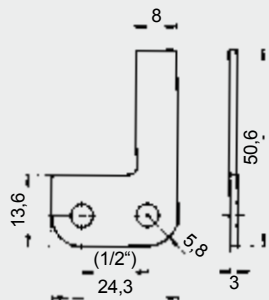
L 85 SL zincir için: Tasarım 103.65



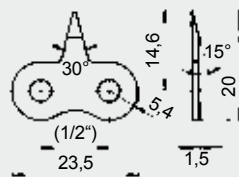
L 85 SL zincir için: Tasarım 106.0  
Baklalar için kılavuz pulları



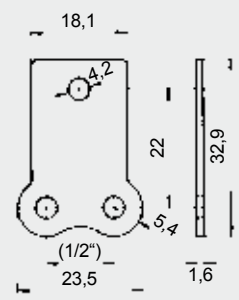
L 85 SL zincir için: Tasarım 110.0



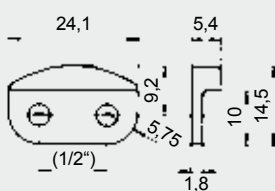
L 85 SL zincir için: Tasarım 112.0



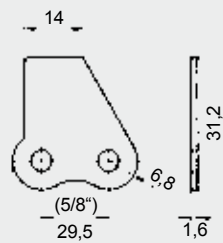
L 85 SL zincir için: Tasarım 120.11



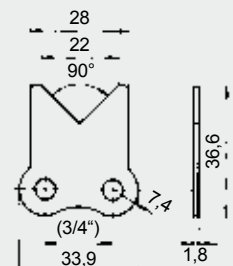
L 85 SL zincir için: Gezinti ya da kam pulu



M 106 SL zincir için: Tasarım 102.71



M 127 SL zincir için: Tasarım 102.61

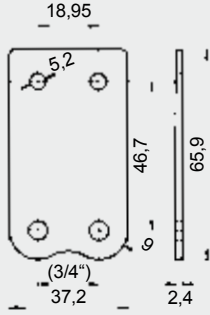




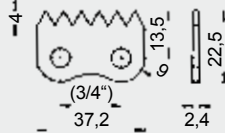
## **iwis** Taşıyıcı Zincirleri

### Özel Düz Kulaklı Modellerden Örnekler

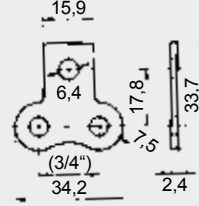
M 127 SL zincir için: Tasarım 122.21



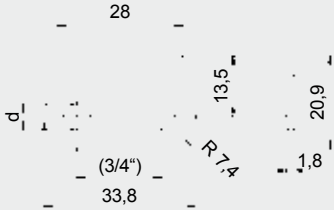
M 128 A SL zincir için: Tasarım 103.64



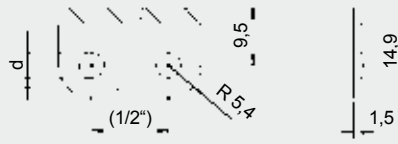
M 128 A SL zincir için: Tasarım 119.1



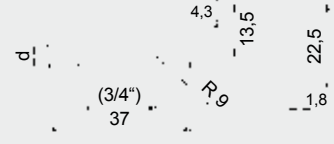
M 127 SL zincir için: Tasarım 102.65



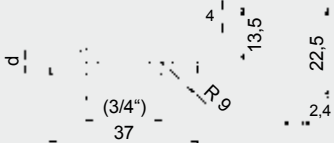
L 85 SL zincir için: Tasarım 103.52



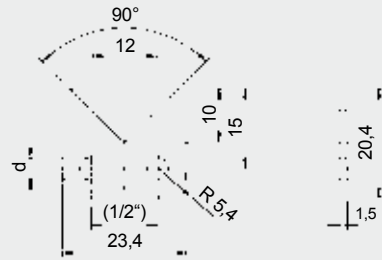
M 127 A SL zincir için: Tasarım 103.64



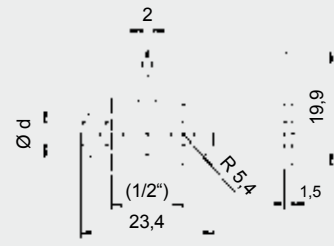
M 128 A SL zincir için: Tasarım 103.64



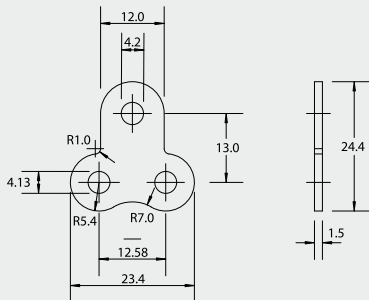
L 85 SL zincir için: Tasarım 103.67



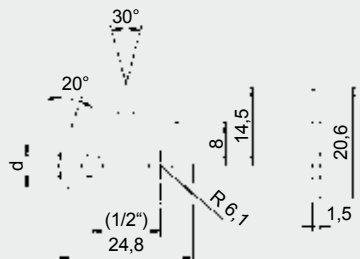
L 85 SL zincir için: Tasarım 112.10



L 85 SL zincir için: Tasarım 131.12



L 85 SL zincir için: Tasarım 112.09



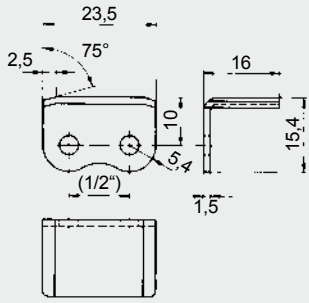
L 85 SL zincir için: Tasarım 132.0



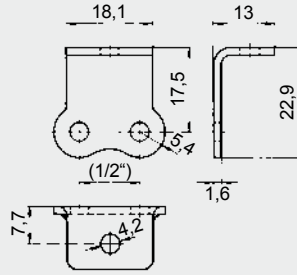


## **iwis**® Taşıyıcı Zincirleri Özel Eğik Kulaklı Modellerden Örnekler

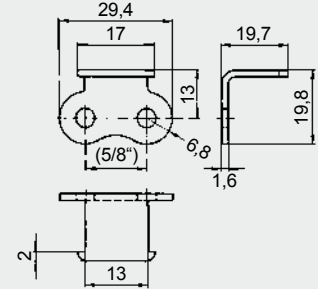
L 85 SL zincir için: Tasarım 203.8



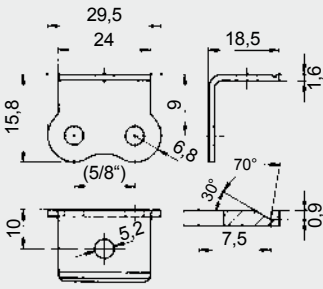
L 85 SL zincir için: Tasarım 202.11



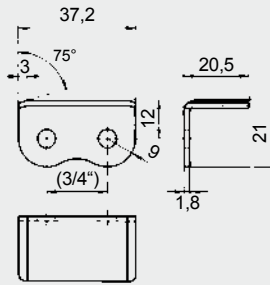
M 106 SL zincir için: Tasarım 202.13



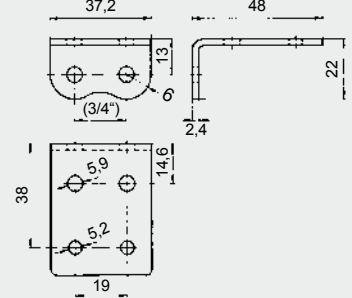
M 106 SL zincir için: Tasarım 202.6



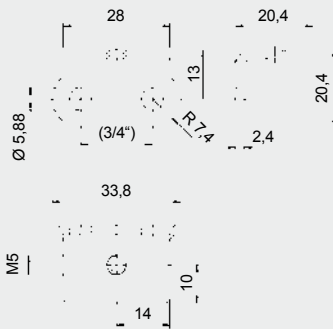
M 127 SL zincir için: Tasarım 203.8



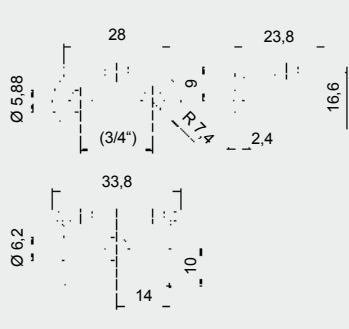
M 128 A SL/M 128 A SB zincirler için: Tasarım 202.2



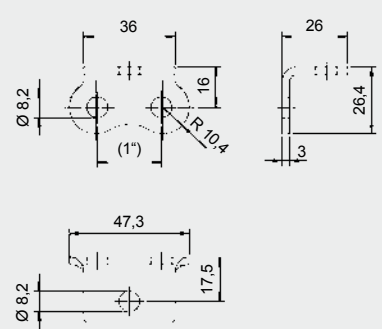
M 128 A SL zincir için: Tasarım 202.3



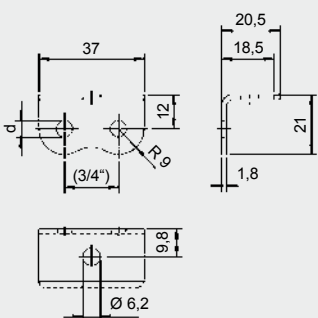
M 128 A SL zincir için: Tasarım 202.8



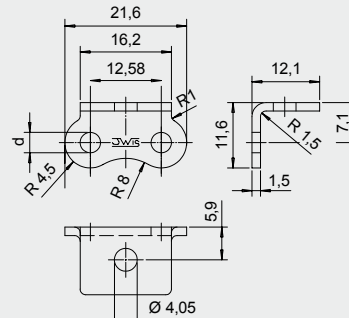
M 1610 A ve M 1611 SL zincirler için: Tasarım 202.13



M 127 SL zincir için: Tasarım 203.12



P83V zincir için: Tasarım 202.15



Diğer kulaklı tasarımlarda olduğu gibi, yukarıdakilere benzer kulaklı tasarımlar da diğer zincir tipleri için talebe binaen mevcuttur. Bazı kulaklı modelleri için minimum sipariş sayısı gerekmektedir.





## iwis® Çıkıntılı Pimli Taşıyıcı Zincirleri

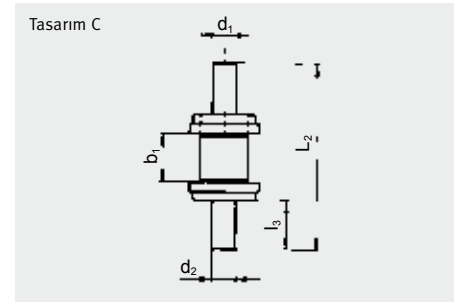
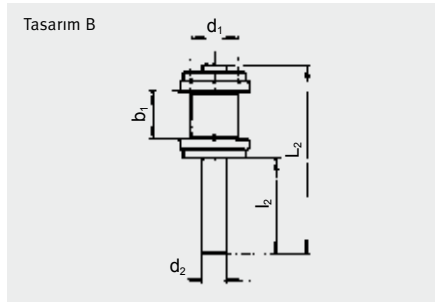
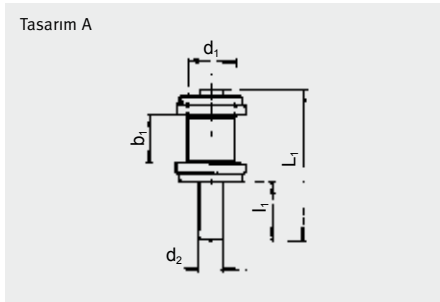
ISO 606 ve 1275 Standardlarına Uyumlu iwis Zincirleri Temel Alınmıştır

| ISO                           | iwis Ref. Nr. <sup>1)</sup> | Hatve     |          | iç genişlik<br>$b_1$ (mm) | Makara çapı<br>$d_1$ (mm) | Çıkıntılı pim çapı<br>$d_2$ (mm) | Tasarım A pim boyu |            | Tasarım B ve C pim boyu |            |            |  |
|-------------------------------|-----------------------------|-----------|----------|---------------------------|---------------------------|----------------------------------|--------------------|------------|-------------------------|------------|------------|--|
|                               |                             | $P$ (inç) | $P$ (mm) |                           |                           |                                  | $L_1$ (mm)         | $l_1$ (mm) | $L_2$ (mm)              | $l_2$ (mm) | $l_3$ (mm) |  |
| <b>Pim tasarımı A, B ve C</b> |                             |           |          |                           |                           |                                  |                    |            |                         |            |            |  |
| 05 B-1                        | G 52                        | -         | 8.0      | 3.16                      | 5.0                       | 2.31                             | 17.5               | 10.0       | 27.5                    | 20.0       | 10.5       |  |
| 06 B-1                        | G 67                        | 3/8       | 9.525    | 5.72                      | 6.35                      | 3.31                             | 22.0               | 10.0       | 34.0                    | 22.0       | 11.5       |  |
| -                             | P 83 V                      | 1/2       | 12.7     | 4.88                      | 7.75                      | 3.68                             | 22.0               | 10.0       | 37.0                    | 25.0       | 13.0       |  |
| 08 B-1                        | L 85 SL                     | 1/2       | 12.7     | 7.75                      | 8.51                      | 4.45                             | 25.5               | 10.0       | 40.5                    | 25.0       | 13.0       |  |
| 10 B-1                        | M 106 SL                    | 5/8       | 15.875   | 9.65                      | 10.16                     | 5.08                             | 30.0               | 12.0       | 48.0                    | 30.0       | 15.5       |  |
| 12 B-1                        | M 127 SL                    | 3/4       | 19.05    | 11.75                     | 12.07                     | 5.72                             | 36.0               | 15.0       | 51.0                    | 30.0       | 15.5       |  |
| 16 B-1                        | M 1611                      | 1         | 25.4     | 17.02                     | 15.88                     | 8.28                             | 53.5               | 20.0       | 68.5                    | 35.0       | 18.0       |  |
| 08 A-1<br>ANSI 40             | L 85 A                      | 1/2       | 12.7     | 7.94                      | 7.95                      | 3.96                             | 25.5               | 10.0       | 45.3                    | 30.0       | 15.5       |  |
| 10 A-1<br>ANSI 50             | M 106 A                     | 5/8       | 15.875   | 9.53                      | 10.16                     | 5.08                             | 31.5               | 12.0       | 48.0                    | 29.0       | 15.0       |  |
| 12 A-1<br>ANSI 60             | M 128 A SL                  | 3/4       | 19.05    | 12.70                     | 11.91                     | 5.96                             | 38.0               | 14.0       | 48.0                    | 24.0       | 12.5       |  |
| 16 A-1<br>ANSI 80             | M 1610 A                    | 1         | 25.4     | 15.88                     | 15.88                     | 7.92                             | 49.5               | 19.0       | 61.3                    | 31.0       | 16.0       |  |
| 208 B                         | LR 165 SL                   | 1         | 25.4     | 7.75                      | 8.51                      | 4.45                             | 25.5               | 10.0       | 40.5                    | 25.0       | 13.0       |  |
| 210 B                         | LR 206 SL                   | 1 1/4     | 31.75    | 9.65                      | 10.16                     | 5.08                             | 30.0               | 12.0       | 48.0                    | 30.0       | 15.5       |  |
| 212 B                         | LR 247 SL                   | 1 1/2     | 38.1     | 11.75                     | 12.07                     | 5.72                             | 36.0               | 15.0       | 51.0                    | 30.0       | 15.5       |  |
| 216 B                         | LR 3211                     | 2         | 50.8     | 17.02                     | 15.88                     | 8.28                             | 53.5               | 20.0       | 68.5                    | 35.0       | 18.0       |  |

<sup>1)</sup> Çoklu zincir sıraları talebe istinaden temin edilir. Diğer pim tasarım ve boyları talebe istinaden temin edilir.

### ÇIKINTILI YATAK PİMLERİ

Aşağıda yer alan tasarımlar, bağlantı baklaları ya da bitim veya tamir için çatal olarak temin edilebilir (C tasarımı sadece çatal olarak).



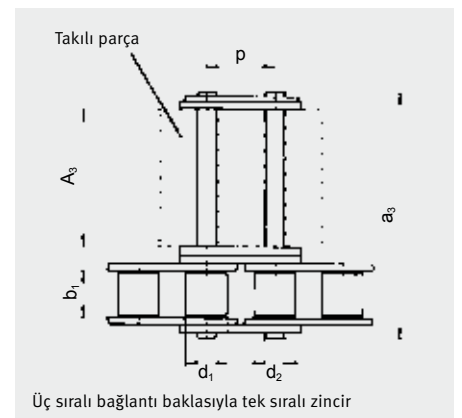
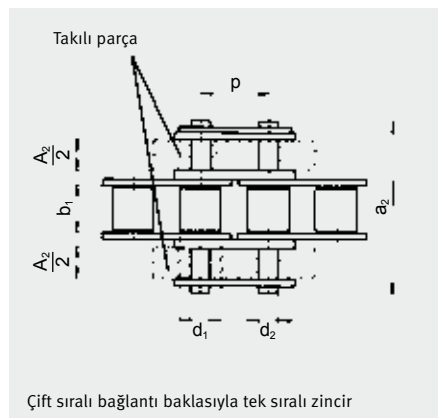
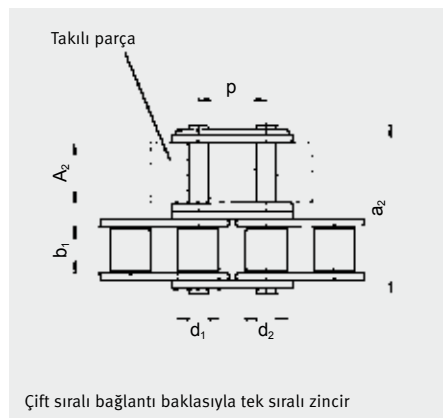


## iwis® Çok Sıralı Bağlantı Baklaları Parça Takılması için <sup>1)</sup>

| ISO                          | iwis Ref. Nr. | Zincir p (inç) | Hatve<br>Parçadaki deliklerin<br>hatvesi (mm) | İç genişlik<br>$b_1$ (mm) | Makara çapı<br>$d_1$ (mm) | Pim çapı<br>$d_2$ (mm) | $a_2$ (mm) | Dış genişlik<br>$a_3$ (mm) | Blok genişliği<br>$A_2$ (mm) maks. | $A_3$ (mm) maks. |
|------------------------------|---------------|----------------|-----------------------------------------------|---------------------------|---------------------------|------------------------|------------|----------------------------|------------------------------------|------------------|
| <b>Çift sıralı</b>           |               |                |                                               |                           |                           |                        |            |                            |                                    |                  |
| 05B-1                        | G 52          | 8 mm           | 7.94                                          | 3.16                      | 5.0                       | 2.31                   | 14.9       | -                          | 4.0                                | -                |
| 06B-1                        | G 67          | 3/8            | 9.42                                          | 5.72                      | 6.35                      | 3.31                   | 24.5       | 34.6                       | 7.0                                | 17.5             |
| <b>Çift sıralı/Üç sıralı</b> |               |                |                                               |                           |                           |                        |            |                            |                                    |                  |
| 08B-1                        | L 85 SL       | 1/2            | 12.58                                         | 7.75                      | 8.51                      | 4.45                   | 32.3       | 46.2                       | 11.3                               | 25.2             |
| 10B-1                        | M 106 SL      | 5/8            | 15.76                                         | 9.65                      | 10.16                     | 5.08                   | 37.4       | 53.9                       | 13.3                               | 29.9             |
| 12B-1                        | M 127 SL      | 3/4            | 18.95                                         | 11.75                     | 12.07                     | 5.72                   | 42.9       | 62.4                       | 15.6                               | 35.1             |
| 16B-1                        | M 1611        | 1              | 25.4                                          | 17.02                     | 15.88                     | 8.28                   | 68.7       | 100.6                      | 25.5                               | 57.4             |
| 08 A-1<br>ANSI 40            | L 85 A        | 1/2            | 12.58                                         | 7.94                      | 7.95                      | 3.96                   | 31.8       | 46.2                       | 11.2                               | 25.5             |
| 10 A-1<br>ANSI 50            | M 106 A       | 5/8            | 15.76                                         | 9.53                      | 10.16                     | 5.08                   | 39.8       | 57.9                       | 13.8                               | 32.0             |
| 12 A-1<br>ANSI 60            | M 128 A SL    | 3/4            | 18.95                                         | 12.70                     | 11.91                     | 5.96                   | 49.4       | 72.2                       | 17.8                               | 40.6             |
| 16 A-1<br>ANSI 80            | M 1610 A      | 1              | 25.4                                          | 15.88                     | 15.88                     | 7.92                   | 63.2       | 92.6                       | 22.6                               | 51.9             |

<sup>1)</sup> Lütfen dikkat: Birebir hatve ölçüsü „p“ özel parçaların montajı içindir.

### ÖRNEKLER



Çok sıralı bağlantı baklaları parçaların zincir üzerindeki belirli yerlere kolaylıkla takılmasına izin verir.

Çok sıralı bağlantı baklaları her iki tarafa da monte edilebilen düz ya da eğik kulaklı bağlantı baklaları ya da normal yan pullar ile temin edilebilir.

Not: Takılı parçadaki deliklerin hatvesi zincir hatvesinden farklıdır.

**iwis® U Biçimli Kulaklı Taşıyıcı Zincirleri**

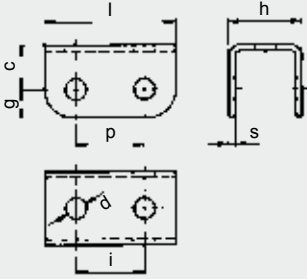
ISO 606 Standardlarına Uyumlu iwis Zincirleri Temel Alınmıştır

| ISO                                           | iwis Ref. Nr. | Hatve<br>P (mm) | A (mm) | B (mm) | a (mm) | c (mm) | d (mm) | g (mm) | h (mm) | i (mm) | k (mm) | l (mm) | s (mm) | M (mm) | Dişli vida<br>m (mm)<br>maks. |
|-----------------------------------------------|---------------|-----------------|--------|--------|--------|--------|--------|--------|--------|--------|--------|--------|--------|--------|-------------------------------|
| <b>U biçimli kulak 303.2 / 303.32 / 303.9</b> |               |                 |        |        |        |        |        |        |        |        |        |        |        |        |                               |
| 08B-1                                         | L 85 SL       | 12.7            | 17.8   | 19.8   | 21.5   | 9.5    | 4.1    | 6.3    | 14.6   | 12.6   | 3.0    | 24.2   | 1.5    | 4      | 5.2                           |
| 08B-2                                         | D 85 SL       | 12.7            | 31.8   | 33.9   | 35.5   | 9.5    | 4.1    | 6.3    | 28.5   | 13.9   | 3.0    | 24.2   | 1.5    | 4      | 5.2                           |
| 10B-1                                         | M 106 SL      | 15.875          | 20.0   | 22.0   | 24.0   | 12.0   | 4.73   | 7.5    | 16.6   | 15.8   | 3.0    | 31.0   | 1.5    | 5      | 5.2                           |
| 16 A-1<br>ANSI 80                             | M 1610 A      | 25.4            | 33.7   | 36.5   | 38.4   | 16.2   | 8.7    | 10.5   | 27.3   | 25.3   | 5.0    | 49.2   | 2.1    | 6      | 7.3                           |

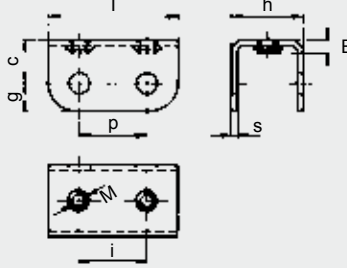
**Zincir genişliği:**

U biçimli ataçmanlar iç pul ve dış pul arasında yerleştirildiğinde zincir eni normların üzerinde genişler.  
a = Baklantı baklasının pim boyu

Tasarım 303.2 standard ataçman delikleri ile

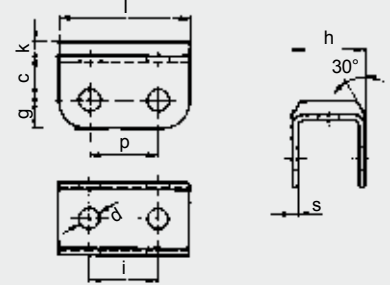
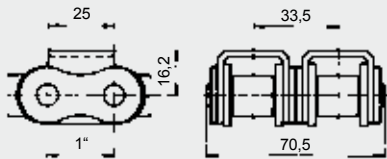


Tasarım 303.32 dişli vida ile

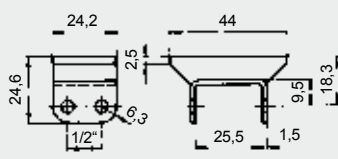


D 85 SL dişli vidanın zincire tersten konulmasıyla

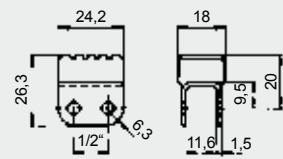
Tasarım 303.9 kauçuk kapak ile

Kapak malzemesi: Perbunan  
Sertlik: 65 Shore / Derece: -30 ile +100 °C arasında**ÖZEL TASARIMLAR**1 inç çift sıralı zincir, özel U biçimli kulak ile.  
Baz zincir: iwis M1610 A

Tasarım 303.94, D 85 SL zincir için



Tasarım 303.97, L 85 SL zincir için





# **JWIS**® Taşıyıcı Zincirler için Hızlı Servis

iwis'den yeni Hızlı Servis: Esnek taşıyıcı zincir ürün gamından belirli zincir tiplerinin acil ve hızlı teslimatı. MEGAlife bakım gerektirmeyen segmentten bazı zincir modelleri de dahildir. Müşteriye has ataçmanlarıyla taşıyıcı zincirler şimdi küçük miktarlarda da hızlı bir şekilde üretilmekte ve kısa sürede teslim edilmektedir. Üstelik yüksek jwis kalite standartlarından ödün vermeden! Bunu sadece iwis sunabilir.





## JWIS® Taşıyıcı Zincirler için Hızlı Servis

iwis'den  
**YENİ**



### Hızlı zincirler için expres üretim

#### HIZLI SERVİS

Ataçmanlı makaralı zincir siparişlerinizin çok kısa sürede teslimini istemeniz halinde iwis özel üretim hatları oluşturularak size daha da fazla esneklik kazandırıyor.

Bu yeni üretim hatları sizin için ekstra kısa teslim tarihi sunabilmemize ve küçük miktarlar için bile yüksek bir esneklik imkanı getirmemize olanak tanıyor. Bu esneklik standard makaralı zincirlerin düz ve eğik kulaklı olanlarının yanı sıra çıkıntılı pimli makaralı zincirler için de geçerlidir. Tüm Hızlı Servis ürün gamı aynı zamanda MEGAlife bakım gerektirmeyen modelleri de içermektedir.

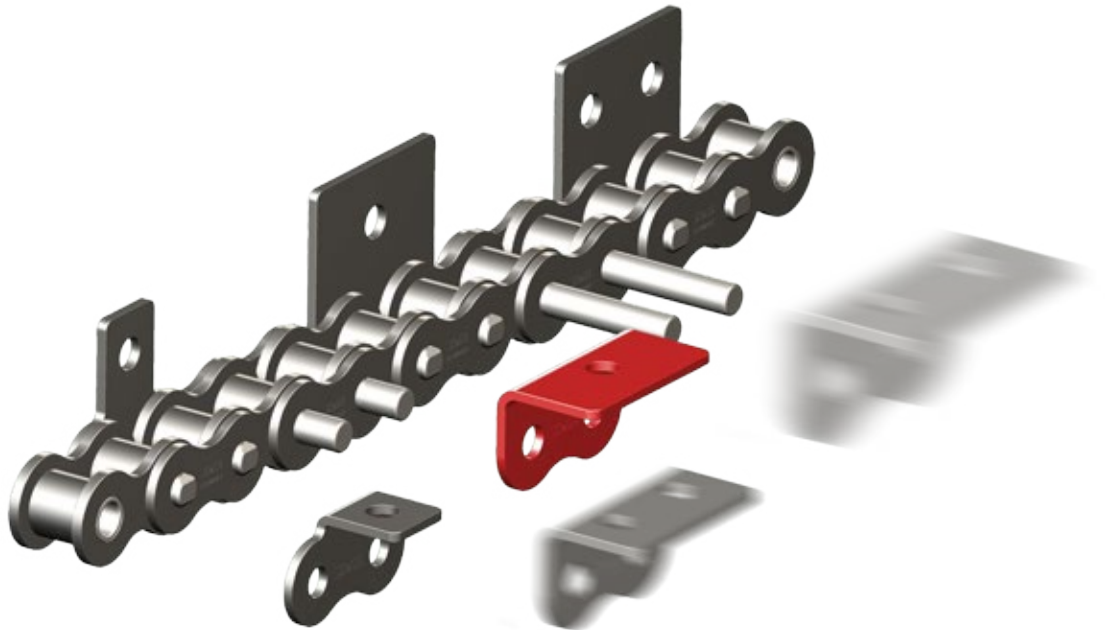
#### ÖNEMLİ NOKTALAR

- **En hızlı teslim süreleri**
- Hızlı Servis taşıyıcı zincirler programı için **en yüksek esneklik** imkanı
- **Zincir tipleri:** düz ve eğik kulaklı taşıyıcı zincirler ile çıkıntılı pimli taşıyıcı zincirler
- Teslimat kapsamı: **08B1 ile 16B1** arası zincir boyları
- **MEGAlife bakım gerektirmeyen modeller** de dahildir
- Tüm ataçmanlar nikel kaplamalıdır
- Standard modeller için teslim zamanı: **Talebinize istinaden en kısa sürede**

#### İMTİYAZ

**Müşteriye has ataçmanlarıyla taşıyıcı zincirler** şimdi küçük miktarlarda da hızlı bir şekilde üretilebilmekte ve kısa sürede teslim edilmektedir. Üstelik yüksek JWIS kalite standartlarından ödün vermeden!

**Bunu sadece iwis sunabilir.**





## **iwis® Düz Kulaklı Taşıyıcı Zincirleri**

ISO 606 ve 1275 Standardlarına Uyumlu iwis Zincirleri Temel Alınmıştır

| ISO                  | iwis Ref. Nr. | MEGAlife modeli  | Hatve     |          |          |          |          |      | Tek sıralı zincir<br>$e_1$ (mm) | Çift sıralı zincir<br>$e_2$ (mm) | Üç sıralı zincir<br>$e_3$ (mm) | $g$ (mm) | $i$ (mm) | $l$ (mm) | $s$ (mm) | $M$ (mm) | Dişli vida<br>$m$ (mm)<br>maks. |
|----------------------|---------------|------------------|-----------|----------|----------|----------|----------|------|---------------------------------|----------------------------------|--------------------------------|----------|----------|----------|----------|----------|---------------------------------|
|                      |               |                  | $p$ (inç) | $p$ (mm) | $a$ (mm) | $b$ (mm) | $d$ (mm) |      |                                 |                                  |                                |          |          |          |          |          |                                 |
| <b>Tip Nr. 102.1</b> |               |                  |           |          |          |          |          |      |                                 |                                  |                                |          |          |          |          |          |                                 |
| 08 B-1               | L 85 SL       | L 85 <b>ML</b>   | 1/2       | 12.7     | 13.0     | 19.0     | 4.2      | 11.6 | 25.5                            | 39.4                             | 5.4                            | -        | 18.0     | 1.5      | 4        | 5.2      |                                 |
| 10 B-1               | M 106 SL      | M 106 <b>ML</b>  | 5/8       | 15.875   | 16.3     | 24.3     | 5.2      | 13.6 | 30.1                            | 46.6                             | 6.8                            | -        | 24.0     | 1.6      | 5        | 5.3      |                                 |
| 12 B-1               | M 127 SL      | M 127 <b>ML</b>  | 3/4       | 19.05    | 19.1     | 29.1     | 6.2      | 15.9 | 35.3                            | 54.7                             | 7.4                            | -        | 28.0     | 1.8      | 5        | 5.5      |                                 |
| 16 B-1               | M 1611        | M 1611 <b>ML</b> | 1         | 25.4     | 24.6     | 36.6     | 8.2      | 25.9 | 57.8                            | 89.7                             | 10.4                           | -        | 36.2     | 3.0      | 6        | 8.2      |                                 |
| <b>Tip Nr. 103.2</b> |               |                  |           |          |          |          |          |      |                                 |                                  |                                |          |          |          |          |          |                                 |
| 08 B-1               | L 85 SL       | L 85 <b>ML</b>   | 1/2       | 12.7     | 17.0     | 23.0     | 4.2      | 11.6 | 25.5                            | 39.4                             | 5.4                            | 12.7     | 23.6     | 1.5      | 4        | 5.2      |                                 |
| 10 B-1               | M 106 SL      | M 106 <b>ML</b>  | 5/8       | 15.875   | 16.3     | 25.8     | 5.2      | 13.6 | 30.1                            | 46.6                             | 7.5                            | 15.8     | 31.0     | 1.6      | 5        | 5.3      |                                 |
| 12 B-1               | M 127 SL      | M 127 <b>ML</b>  | 3/4       | 19.05    | 18.3     | 29.0     | 6.2      | 15.9 | 35.3                            | 54.7                             | 9.0                            | 19.0     | 37.2     | 1.8      | 5        | 5.5      |                                 |
| 16 B-1               | M 1611        | M 1611 <b>ML</b> | 1         | 25.4     | 28.45    | 41.55    | 8.2      | 25.9 | 57.8                            | 89.7                             | 10.35                          | 25.4     | 47.2     | 3.0      | 6        | 8.2      |                                 |

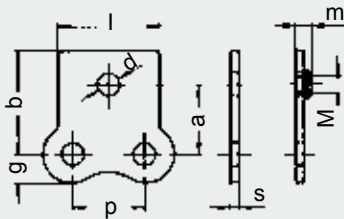
SL tamlaması o zincirde özellikle yıpranma dirençli pim olduğunu belirtir.

Tüm çeşitleri bakım gerektirmeyen  
**MEGAlife** modeli olarak da mevcuttur.

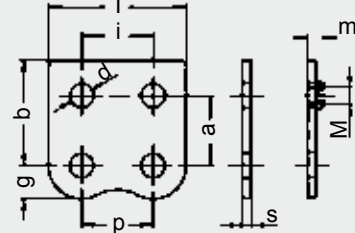
[www.iwis.de/en/MEGAlife](http://www.iwis.de/en/MEGAlife)



Tasarım 102.1



Tasarım 103.2





## iwis® Eğik Kulaklı Taşıyıcı Zincirleri

ISO 606 ve 1275 Standardlarına Uyumlu iwis Zincirleri Temel Alınmıştır

| ISO                  | iwis Ref. Nr. | MEGAlife modeli | Hatve   |        |        |        | Tek sıralı zincir   |                     | Çift sıralı zincir  |                     | Üç sıralı zincir    |                     |        | Dişli vida |        |        |        |        |              |
|----------------------|---------------|-----------------|---------|--------|--------|--------|---------------------|---------------------|---------------------|---------------------|---------------------|---------------------|--------|------------|--------|--------|--------|--------|--------------|
|                      |               |                 | p (inç) | p (mm) | c (mm) | d (mm) | e <sub>1</sub> (mm) | f <sub>1</sub> (mm) | e <sub>2</sub> (mm) | f <sub>2</sub> (mm) | e <sub>3</sub> (mm) | f <sub>3</sub> (mm) | g (mm) | h (mm)     | i (mm) | l (mm) | s (mm) | M (mm) | m (mm) maks. |
| <b>Tip Nr. 202.1</b> |               |                 |         |        |        |        |                     |                     |                     |                     |                     |                     |        |            |        |        |        |        |              |
| 08 B-1               | L 85 SL       | L 85 ML         | 1/2     | 12.7   | 8.0    | 4.2    | 27.6                | 39.6                | 41.5                | 53.5                | 55.4                | 67.4                | 5.4    | 14.0       | -      | 18.1   | 1.5    | 4      | 5.2          |
| 10 B-1               | M 106 SL      | M 106 ML        | 5/8     | 15.875 | 9.0    | 5.2    | 33.6                | 49.6                | 50.1                | 66.1                | 66.6                | 82.6                | 6.8    | 18.0       | -      | 24.0   | 1.6    | 5      | 5.3          |
| 12 B-1               | M 127 SL      | M 127 ML        | 3/4     | 19.05  | 10.0   | 6.2    | 41.1                | 61.1                | 60.5                | 80.5                | 79.9                | 99.9                | 7.4    | 22.6       | -      | 28.0   | 1.8    | 5      | 5.5          |
| 16 B-1               | M 1611        | M 1611 ML       | 1       | 25.4   | 16.0   | 8.2    | 53.9                | 77.9                | 85.8                | 109.8               | 117.7               | 141.7               | 10.4   | 26.0       | -      | 36.2   | 3.0    | 6      | 8.2          |
| <b>Tip Nr. 203.1</b> |               |                 |         |        |        |        |                     |                     |                     |                     |                     |                     |        |            |        |        |        |        |              |
| 08 B-1               | L 85 SL       | L 85 ML         | 1/2     | 12.7   | 9.5    | 4.2    | 32.6                | 44.6                | 46.5                | 58.5                | 60.4                | 72.4                | 5.4    | 16.5       | 12.7   | 23.6   | 1.5    | 4      | 5.2          |
| 10 B-1               | M 106 SL      | M 106 ML        | 5/8     | 15.875 | 11.0   | 5.2    | 30.6                | 49.6                | 47.1                | 66.1                | 63.6                | 82.6                | 7.5    | 18.0       | 15.8   | 31.0   | 1.6    | 5      | 5.3          |
| 12 B-1               | M 127 SL      | M 127 ML        | 3/4     | 19.05  | 12.0   | 6.2    | 35.5                | 56.9                | 54.9                | 76.3                | 74.3                | 95.7                | 9.0    | 20.5       | 19.0   | 37.2   | 1.8    | 5      | 5.5          |
| 16 B-1               | M 1611        | M 1611 ML       | 1       | 25.4   | 18.0   | 8.2    | 57.7                | 83.9                | 89.6                | 115.8               | 121.5               | 147.8               | 10.4   | 29.0       | 25.4   | 47.2   | 3.0    | 6      | 8.2          |
| <b>Tip Nr. 203.1</b> |               |                 |         |        |        |        |                     |                     |                     |                     |                     |                     |        |            |        |        |        |        |              |
| 08 B-1               | L 85 SL       | L 85 ML         | 1/2     | 12.7   | 9.5    | 4.2    | 32.6                | 44.6                | 46.5                | 58.5                | 60.4                | 72.4                | 5.4    | 16.5       | 12.7   | 23.6   | 1.5    | 4      | 5.2          |
| 10 B-1               | M 106 SL      | M 106 ML        | 5/8     | 15.875 | 11.0   | 5.2    | 30.6                | 49.6                | 47.1                | 66.1                | 63.6                | 82.6                | 7.5    | 18.0       | 15.8   | 31.0   | 1.6    | 5      | 5.3          |
| 12 B-1               | M 127 SL      | M 127 ML        | 3/4     | 19.05  | 12.0   | 6.2    | 35.5                | 56.9                | 54.9                | 76.3                | 74.3                | 95.7                | 9.0    | 20.5       | 19.0   | 37.2   | 1.8    | 5      | 5.5          |
| 16 B-1               | M 1611        | M 1611 ML       | 1       | 25.4   | 18.0   | 8.2    | 57.7                | 83.9                | 89.6                | 115.8               | 121.5               | 147.8               | 10.4   | 29.0       | 25.4   | 47.2   | 3.0    | 6      | 8.2          |

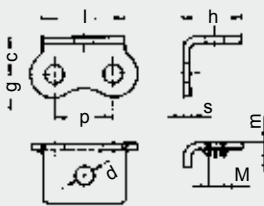
SL tamlaması o zincirde özellikle yıpranma dirençli pim olduğunu belirtir.

Tüm çeşitleri bakım gerektirmeyen  
**MEGAlife** modeli olarak da mevcuttur.

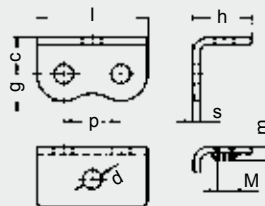
[www.iwis.de/en/MEGAlife](http://www.iwis.de/en/MEGAlife)



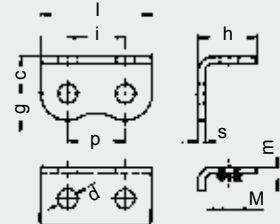
Tasarım 202.1



Tasarım 203.1



Tasarım 203.2







## iwis® Çıkıntılı Pimli Taşıyıcı Zincirleri

ISO 606 ve 1275 Standardlarına Uyumlu iwis Zincirleri Temel Alınmıştır

| ISO                      | iwis Ref. Nr. | MEGAlife model | P (inç) | Hatve  |                        |                        |                               | Tasarım A pim boyu |            |            | Tasarım B pim boyu |            |  |
|--------------------------|---------------|----------------|---------|--------|------------------------|------------------------|-------------------------------|--------------------|------------|------------|--------------------|------------|--|
|                          |               |                |         | P (mm) | İç genişlik $b_1$ (mm) | Makara çapı $d_1$ (mm) | Çıkıntılı pim çapı $d_2$ (mm) | $L_1$ (mm)         | $L_1$ (mm) | $L_2$ (mm) | $L_2$ (mm)         | $L_3$ (mm) |  |
| <b>Pim tasarımı A, B</b> |               |                |         |        |                        |                        |                               |                    |            |            |                    |            |  |
| 08 B-1                   | L 85 SL       | L 85 ML        | 1/2     | 12.7   | 7.75                   | 8.51                   | 4.45                          | 25.5               | 10.0       | 40.5       | 25.0               | 13.0       |  |
| 10 B-1                   | M 106 SL      | M 106 ML       | 5/8     | 15.875 | 9.65                   | 10.16                  | 5.08                          | 30.0               | 12.0       | 48.0       | 30.0               | 15.5       |  |
| 12 B-1                   | M 127 SL      | M 127 ML       | 3/4     | 19.05  | 11.75                  | 12.07                  | 5.72                          | 36.0               | 15.0       | 51.0       | 30.0               | 15.5       |  |
| 16 B-1                   | M 1611        | M 1611 ML      | 1       | 25.4   | 17.02                  | 15.88                  | 8.28                          | 53.5               | 20.0       | 68.5       | 35.0               | 18.0       |  |

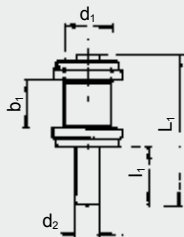
Yukarıdaki tüm zincirler alternatif olarak çift sıra ve üç sıra pimli olarak da imal edilebilir. Teslim süresi talebe istinaden belirlenir. SL tamlaması o zincirde özellikle yıpranma dirençli pim oldu unu belirtir.

Tüm çeşitleri bakım gerektirmeyen  
**MEGAlife** modeli olarak da mevcuttur.

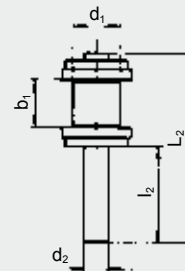
[www.iwis.de/en/MEGAlife](http://www.iwis.de/en/MEGAlife)



Tasarım A



Tasarım B



# JWTS® MEGAlife

MEGAlife bakım gerektirmeyen makaralı zincirleri ve konveyör zincirleri, takıldıktan sonra bakım yağlamasının neredeyse hiç yapılamadığı ya da kısmen yapılabildiği tüm alanlarda uygulanabilir. Temiz ve kuru ortamlar ya da yağlamanın zorlukla yapılabildiği dar alandaki uygulamalar için geçerlidir. MEGAlife bakım gerektirmeyen zincirler nikel kaplı parçaları nedeniyle oksitlenmeye dirençlidir ve -40 °C ile +150 °C arasındaki ısılarda kullanılabilir. MEGAlife bakım gerektirmeyen zincirleri kuru olarak ya da müşteri uygulamasına bağlı olarak özel amaçlı yağlayıcı ile önceden işlem görmüş şekilde teslim edilirler.



JWTS





## **iwis**® MEGAlife I ve MEGAlife II

Yeni Konveyör Teknolojisi için Bakım Gerektirmeyen iwis Zincirleri

# DAHA FAZLA KATMA DEĞER



### BAŞLANGIÇ NOKTASI

**MEGAlife** bakım gerektirmeyen makaralı zincirleri ve taşıyıcı zincirleri bakım yağlamasının neredeyse hiç yapılmadığı ya da pratik olmadığı tüm alanlarda uygulanabilir.

### ÇÖZÜM ÖNERİMİZ

MEGAlife bakım gerektirmeyen makaralı zincirleri ve taşıyıcı zincirleri, **sıradan düşük bakımlı/yağsız makaralı zincirlerden çok daha uzun bir hizmet ömrü** sunar.

#### Menfaatleriniz:

- Daha az durma süresi
- Daha uzun zaman aralığında değişen makine ve sistem parçaları
- Bakım maliyetlerinde anlamlı bir azalma

### MEGALİFE I ÖNEMLİ NOKTALARI

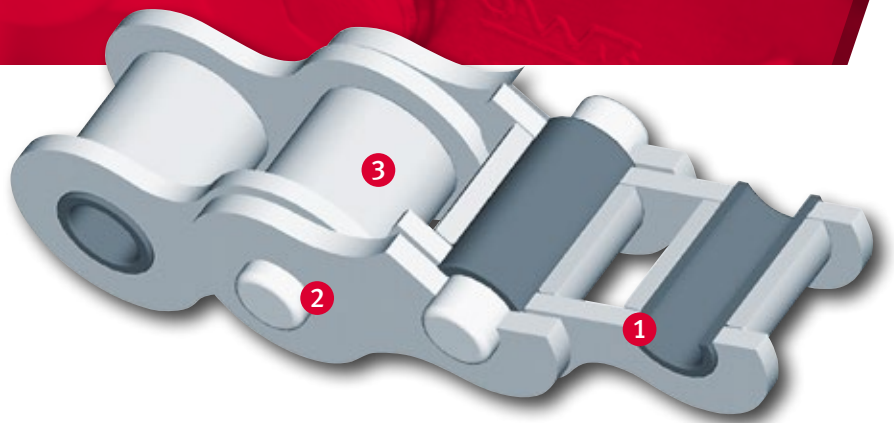
- **Azami 3 m/sn'ye kadar varan hızlarda bakım yağlamasına gerek duymayan normal zincir uygulamaları için mükemmel şekilde kalifiye edilmiştir**
- Belirli şartlar altında kalmak kaydıyla kesinlikle bakım gerektirmez
- Kolay-söküm özelliği sayesinde sökmesi kolaydır
- Oksitli ortamlarda uygulanabilir, mümkünse yağlayıcı olarak tavsiye edilir
- Orijinal iwis ataçmanları kullanımı nedeniyle iwis standard taşıyıcı zincirleriyle %100 uyumluluk
- MEGAlife taşıyıcı zincirlerinin uzatılmış pimleri kimyasal olarak nikel kaplanmıştır
- Tüm makaralı zincirler faturalı pimlerle monte edilmiştir
- Aynı zamanda TF taşıyıcı zincir, SF tahrikli ve avare taşıyıcı zincir ya da kavrayıcı zincir olarak da mevcuttur

### MEGALIFE II ÖNEMLİ NOKTALARI

- **Ağır yüklü, hızlı dönen ve/veya v>3 m/sn hızlardaki zincir tahrikleri için çözümdür**
- Yapışkanlığı uygun hale getiren ve yüzeyin sertleşmesine etki eden termo-kimyasal işleme tabii tutulmuş pimler sayesinde ciddi olarak arttırılmış yıpranma direnci
- Fark edilir derece uzun hizmet ömrü
- Birbirine alıştırmış pim ve sinterli burçlar
- Oksitlenmeye açık ortamlar için tavsiye edilmez
- Esas olarak tahrik zinciri olarak kullanılır
- Zorlu uygulamalarda kullanılır

## DAHA FAZLA KALİTE

- 1 Bu uygulama için özel olarak geliştirilmiş malzemeden imal dikişsiz sinterli burç, sertleştirilmiş ve sürtünme bilimi özelliklerine uygun hale getirmek için işlem görmüştür
- 2 Sürtünmeyi azaltan kaplamayla kaplı yıpranma dirençli pim
- 3 Oksitlenme dirençli kaplama ve geometrik olarak en uygun hale getirilmiş sinterli burcuyla dikişsiz makara





MEGAlife, aşırı derecede yüksek yorgunluk dayanımı ve kopma direnci özelliklerini bir çok pratik uygulamada kanıtlamış bir kalite ölçütüdür.

### MÜŞTERİ MENFAATLERİ

- Aşırı derecede yüksek yorgunluk dayanımı ve kopma direnci
- Sıradan bakım gerektirmeyen zincirlerin gerildiği yüksek hız ve aşırı yüklerde bile mükemmel yıpranma direnci
- Nikel kaplı parçalar nedeniyle oksitlenmeden korunma
- -40 °C ile +150 °C ısı aralığında çalışabilme özelliği
- Standard zincir ve taşıyıcı zincir uygulamalarını MEGAlife modeline dönüştürmesi kolaydır: Bu tür zincirlerin imalatı modüler bir prensip üzerinden yapıldığından kendi içinde değiştirilebilir ve ikili olarak uyumludurlar – özel **bir adaptasyon gerektirmez!**
- Aşırı yağlama olmadığından MEGAlife zincirleri temiz, kuru ve çevre dostudur

### UYGULAMA ALANLARI

- Paketleme ve gıda sanayii
- Basım sanayii
- Malzeme elleçleme ve konveyör sistemleri
- Tekstil ve giyim sanayii
- Kağıt imalatı ve ciltleme sanayii
- Elektronik sanayii ve baskılı devre imalatı
- Ahşap, cam ve seramik sanayii
- Tıbbi teknoloji
- Lamba ve ampul teknolojisi

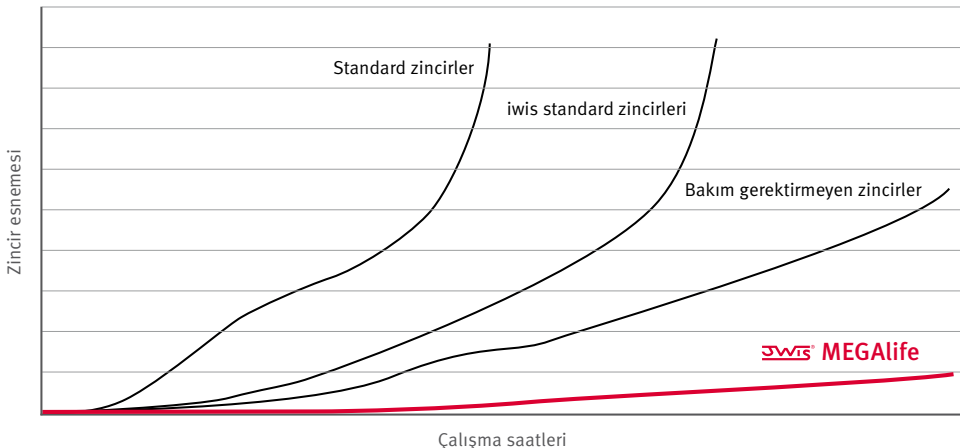
... ve elbette bakım yağlamasının mümkün olmadığı ya da çok zor olduğu her yerde.

### ÜRÜN GAMI

- DIN ISO 606 standardına göre makaralı zincirler
- Farklı ataçmanlara sahip makaralı zincirler
- Düz yan pullu makaralı zincirler
- Konveyör zincirleri
- Aktarım zincirleri
- Kavrayıcı zincirler
- Özel taşıyıcı zincirler

... neredeyse tüm JWIS zincir ürün gamı bakım gerektirmeyen MEGAlife modeli olarak üretilebilir. Lütfen daha fazla detay için bizimle temasa geçiniz!

## DAHA FAZLA VERİMLİLİK



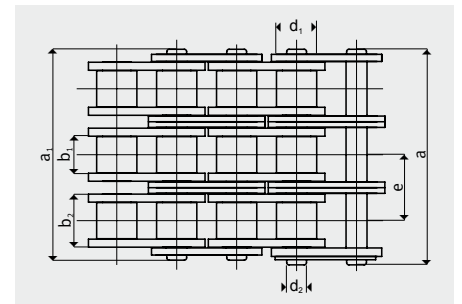
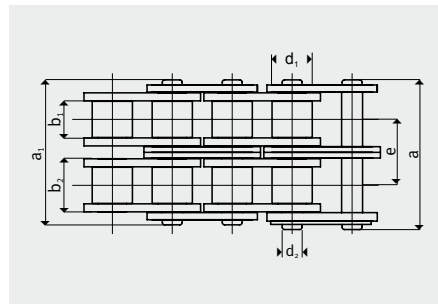
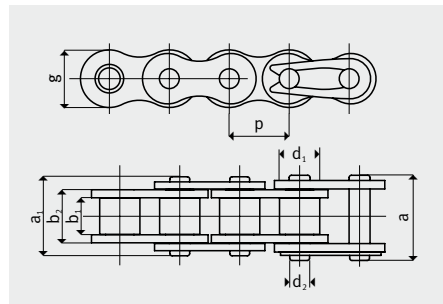


## iwis® MEGAlife I – Makaralı Zincirleri

ISO 606 Standardına Uyumlu iwis Makaralı Zincirleri Temel Alınmıştır

| ISO                       | iwis Ref. Nr. | Hatve p (inç) | Hatve p (mm) | Gerilme kuvveti $F_B$<br>iwis (N) Ort. | Gerilme kuvveti $F_0$<br>Min. Norm (N) | Taşıma alanı<br>$F$ (Cm <sup>2</sup> ) | Metre başına<br>ağırlık q (kg/m) | $b_1$ (mm) min. | $b_2$ (mm) maks. | $g$ (mm) maks. | Blok<br>$a_1$ (mm) maks. <sup>1)</sup> | Çatal<br>$a$ (mm) maks. <sup>2)</sup> | Makara<br>$d_1$ (mm) maks. | Pin<br>$d_2$ (mm) maks. | Travers hatves<br>$e$ (mm) | Malzeme Nr. |
|---------------------------|---------------|---------------|--------------|----------------------------------------|----------------------------------------|----------------------------------------|----------------------------------|-----------------|------------------|----------------|----------------------------------------|---------------------------------------|----------------------------|-------------------------|----------------------------|-------------|
| <b>Tek sıralı zincir</b>  |               |               |              |                                        |                                        |                                        |                                  |                 |                  |                |                                        |                                       |                            |                         |                            |             |
| 06 B-1                    | G 67 ML*      | 3/8           | 9.525        | 11,000                                 | 8,900                                  | 0.28                                   | 0.41                             | 5.72            | 8.53             | 8.20           | 12.90                                  | 14.10                                 | 6.35                       | 3.31                    | -                          | 50033917    |
| 08 B-1                    | L 85 ML       | 1/2           | 12.70        | 22,000                                 | 17,800                                 | 0.50                                   | 0.70                             | 7.75            | 11.30            | 11.80          | 16.90                                  | 18.50                                 | 8.51                       | 4.45                    | -                          | 50026256    |
| 08 A-1<br>ANSI 40         | L 85 AML      | 1/2           | 12.70        | 17,500                                 | 13,900                                 | 0.44                                   | 0.60                             | 7.94            | 11.15            | 12.00          | 16.60                                  | 17.50                                 | 7.95                       | 3.96                    | -                          | 50036841    |
| 10 B-1                    | M 106 ML      | 5/8           | 15.875       | 25,000                                 | 22,200                                 | 0.67                                   | 0.95                             | 9.65            | 13.28            | 14.40          | 19.50                                  | 20.90                                 | 10.16                      | 5.08                    | -                          | 50026257    |
| 12 B-1                    | M 127 ML      | 3/4           | 19.05        | 30,000                                 | 28,900                                 | 0.89                                   | 1.25                             | 11.75           | 15.62            | 16.20          | 22.70                                  | 23.60                                 | 12.07                      | 5.72                    | -                          | 50026258    |
| 12 A-1<br>ANSI 60         | M 128 AML     | 3/4           | 19.05        | 41,000                                 | 31,300                                 | 1.06                                   | 1.47                             | 12.70           | 17.75            | 18.00          | 25.30                                  | 26.70                                 | 11.91                      | 5.96                    | -                          | 50038464    |
| 16 B-1                    | M 1611 ML     | 1             | 25.4         | 75,000                                 | 60,000                                 | 2.10                                   | 2.70                             | 17.02           | 25.45            | 21.10          | 36.10                                  | 36.90                                 | 15.88                      | 8.28                    | -                          | 50028923    |
| 20 B-1                    | M 2012 ML     | 1 1/4         | 31.75        | 120,000                                | 95,000                                 | 2.92                                   | 3.72                             | 19.56           | 29.1             | 26.2           | 41.6                                   | 43.3                                  | 19.05                      | 10.17                   | -                          | 50037775    |
| <b>Çift sıralı zincir</b> |               |               |              |                                        |                                        |                                        |                                  |                 |                  |                |                                        |                                       |                            |                         |                            |             |
| 06 B-2                    | D 67 ML       | 3/8           | 9.525        | 19,000                                 | 16,900                                 | 0.56                                   | 0.78                             | 5.72            | 8.53             | 8.20           | 23.40                                  | 24.60                                 | 6.35                       | 3.31                    | 10.24                      | 50033832    |
| 08 B-2                    | D 85 ML       | 1/2           | 12.70        | 40,000                                 | 31,100                                 | 1.00                                   | 1.35                             | 7.75            | 11.30            | 11.80          | 30.80                                  | 32.40                                 | 8.51                       | 4.45                    | 13.92                      | 50027439    |
| 10 B-2                    | D 106 ML      | 5/8           | 15.875       | 50,000                                 | 44,500                                 | 1.34                                   | 1.85                             | 9.65            | 13.28            | 14.40          | 36.00                                  | 37.50                                 | 10.16                      | 5.08                    | 16.59                      | 50027509    |
| 12 B-2                    | D 127 ML      | 3/4           | 19.05        | 60,000                                 | 57,800                                 | 1.78                                   | 2.50                             | 11.75           | 15.62            | 16.40          | 42.10                                  | 43.00                                 | 12.07                      | 5.72                    | 19.46                      | 50027457    |
| 16 B-2                    | D 1611 ML     | 1             | 25.40        | 150,000                                | 106,000                                | 4.21                                   | 5.40                             | 17.02           | 29.45            | 21.10          | 68.00                                  | 68.80                                 | 15.85                      | 8.28                    | 31.88                      | 50033161    |
| 20 B-2                    | D 2012 ML     | 1 1/4         | 31.75        | 210,000                                | 170,000                                | 5.84                                   | 7.36                             | 19.56           | 29.01            | 25.40          | 79.70                                  | 82.90                                 | 19.05                      | 10.19                   | 36.45                      | 50033771    |
| <b>Üç sıralı zincir</b>   |               |               |              |                                        |                                        |                                        |                                  |                 |                  |                |                                        |                                       |                            |                         |                            |             |
| 08 B-3                    | TR 85 ML      | 1/2           | 12.70        | 58,000                                 | 44,500                                 | 1.50                                   | 2.00                             | 7.75            | 11.30            | 11.80          | 44.70                                  | 46.30                                 | 8.51                       | 4.45                    | 13.92                      | 50027510    |
| 10 B-3                    | TR 106 ML     | 5/8           | 15.875       | 75,000                                 | 66,700                                 | 2.02                                   | 2.80                             | 9.65            | 13.28            | 14.40          | 52.50                                  | 54.00                                 | 10.16                      | 5.08                    | 16.59                      | 50027511    |
| 12 B-3                    | TR 127 ML     | 3/4           | 19.05        | 89,000                                 | 86,700                                 | 2.68                                   | 3.80                             | 11.75           | 15.62            | 16.40          | 61.50                                  | 62.50                                 | 12.07                      | 5.72                    | 19.46                      | 50027512    |
| 16 B-3                    | TR 1611 ML    | 1             | 25.40        | 219,000                                | 160,000                                | 6.32                                   | 8.00                             | 17.02           | 25.45            | 21.10          | 99.20                                  | 100.70                                | 15.88                      | 8.28                    | 31.88                      | 50033628    |

\* Düz kulaklı olarak 10 m'lik boyda mevcuttur (Malzeme nr.: 50035181). <sup>1)</sup> Yarım baklalar için değişik ebatlarda  
Eğer yarım bakla takılırsa, zincirin kopma dayanımının % 20 azalabileceği dikkate alınmalıdır.





## **iwis**® MEGAlife I – Düz Kulaklı Taşıyıcı Zincirleri

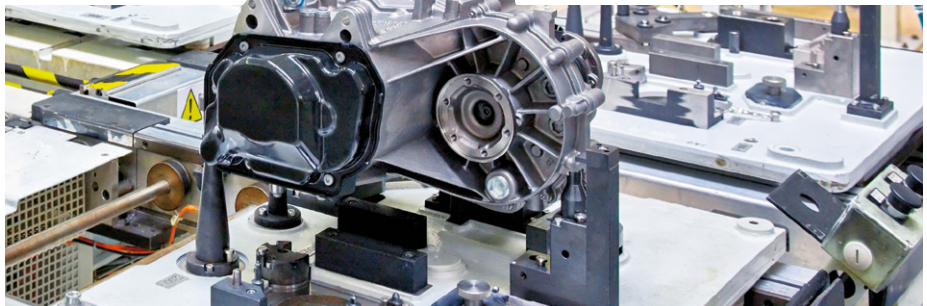
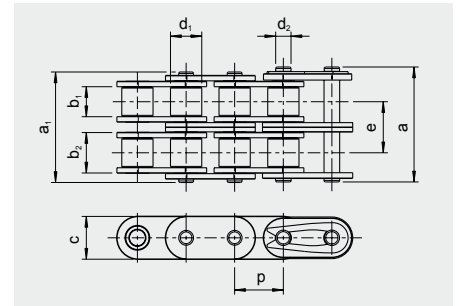
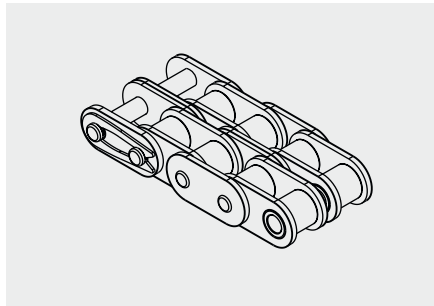
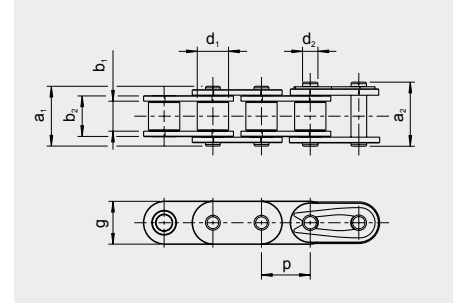
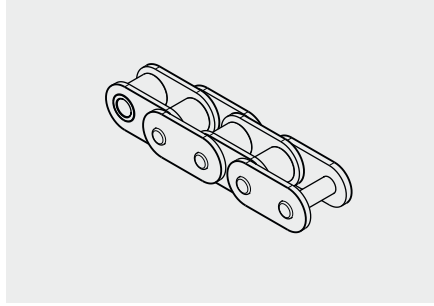
ISO 606 Standardına Uyumlu iwis Makaralı Zincirleri Temel Alınmıştır

| ISO                                                                    | iwis Ref. Nr. | Hatve p (inç) | Hatve p (mm) | Gerilme kuvveti $F_B$<br>iwis (N) Ort. | Gerilme kuvveti $F_B$<br>Min. Norm (N) | Taşıma alanı<br>f (cm <sup>2</sup> ) | Metre başına<br>ağırlık q (kg/m) | $b_1$ (mm) min. | Blok<br>$b_2$ (mm) maks. | $g$ (mm) maks. | $a_1$ (mm) maks. <sup>1)</sup> | Çatal<br>$a$ (mm) maks. <sup>1)</sup> | Makaralar<br>$d_1$ (mm) maks. | Pim<br>$d_2$ (mm) maks. | Travers hatvesi<br>e (mm) | Malzeme Nr. |
|------------------------------------------------------------------------|---------------|---------------|--------------|----------------------------------------|----------------------------------------|--------------------------------------|----------------------------------|-----------------|--------------------------|----------------|--------------------------------|---------------------------------------|-------------------------------|-------------------------|---------------------------|-------------|
| <b>Düz kulaklı, tek sıra ve çift sıra MEGAlife makaralı zincirleri</b> |               |               |              |                                        |                                        |                                      |                                  |                 |                          |                |                                |                                       |                               |                         |                           |             |
| 10 B-1                                                                 | M 106 ML-GL   | 5/8           | 15.875       | 24,000                                 | 22,200                                 | 0.67                                 | 0.95                             | 9.65            | 13.28                    | 13.90          | 19.50                          | 20.90                                 | 10.16                         | 5.08                    | -                         | 50035304    |
| 10 B-2                                                                 | D 106 ML-GL   | 5/8           | 15.875       | 47,500                                 | 44,500                                 | 1.34                                 | 1.85                             | 9.65            | 13.28                    | 13.90          | 36.00                          | 37.50                                 | 10.16                         | 5.08                    | 16.59                     | 50034083    |
| 12 B-1                                                                 | M 127 ML-GL   | 3/4           | 19.05        | 30,000                                 | 28,900                                 | 0.89                                 | 1.30                             | 11.75           | 15.62                    | 16.10          | 22.70                          | 23.60                                 | 12.07                         | 5.72                    | -                         | 50037351    |
| 12 B-2                                                                 | D 127 ML-GL   | 3/4           | 19.05        | 63,000                                 | 57,800                                 | 1.78                                 | 2.50                             | 11.75           | 15.62                    | 16.10          | 42.10                          | 43.00                                 | 12.07                         | 5.72                    | 19.46                     | 50034084    |

<sup>1)</sup> Yarım baklar için değişik ebatlarda Eğer yarım bakla takılırsa, zincirin kopma dayanımının % 20 azalabileceği dikkate alınmalıdır.

### ÖNEMLİ NOKTALAR

- Konveyörler ve nakil sistemleri için en uygun çözüm
- Rakip ürünlere kıyasla MEGAlife zincirleri fark edilir derecede daha yüksek sertlik ve tüm hizmet ömrü boyunca daha az esneme özelliği
- Artık müşterinin düzenli bakım amaçlı durmalarına izin vermeyen yüksek taşıyıcı sistem stok mevcudiyeti
- Otomotiv, lojistik ve diğer bakım gerektirmeyen sanayilerde kullanılan konveyör sistemlerinde garanti altına alınmış hizmet ömrü ve temizlik



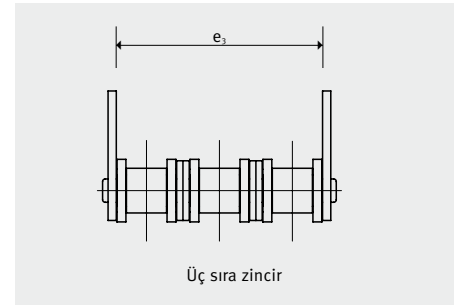
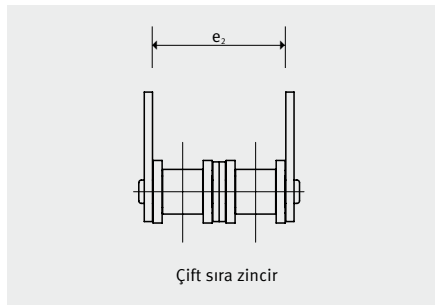
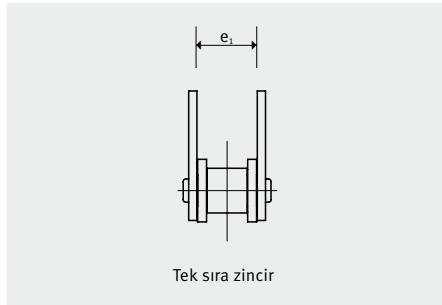


## iwis® MEGAlife I – Düz Kulaklı Taşıyıcı Zincirleri

ISO 606 Standardlarına Uyumlu iwis Makaralı Zincirleri Temel Alınmıştır

| ISO                           | iwis Ref. Nr.          | Hatve <sup>2)</sup> | $p$ (inç) | $p$ (mm) | $a$ (mm) | $b$ (mm) | $d$ (mm) | Tek sıralı zincir<br>$e_1$ (mm) | Çift sıralı zincir<br>$e_2$ (mm) | Üç sıralı zincir<br>$e_3$ (mm) | $g$ (mm) | $i$ (mm) | $l$ (mm) | $s$ (mm) | $M$ (mm) | Dişli vida<br>$m$ (mm) maks. |
|-------------------------------|------------------------|---------------------|-----------|----------|----------|----------|----------|---------------------------------|----------------------------------|--------------------------------|----------|----------|----------|----------|----------|------------------------------|
| <b>Tip Nr. 102.1</b>          |                        |                     |           |          |          |          |          |                                 |                                  |                                |          |          |          |          |          |                              |
| 08 B-1                        | L 85 ML <sup>1)</sup>  | 1/2                 | 12.70     | 13.0     | 19.0     | 4.2      | 11.6     | 25.5                            | 39.4                             | 5.4                            | –        | 18.0     | 1.5      | 4        | 5.2      |                              |
| 10 B-1                        | M 106 ML <sup>1)</sup> | 5/8                 | 15.875    | 16.3     | 24.3     | 5.2      | 13.6     | 30.1                            | 46.6                             | 6.8                            | –        | 24.0     | 1.6      | 5        | 5.3      |                              |
| 12 B-1                        | M 127 ML <sup>1)</sup> | 3/4                 | 19.05     | 19.1     | 29.1     | 6.2      | 15.9     | 35.3                            | 54.7                             | 7.4                            | –        | 28.0     | 1.8      | 5        | 5.5      |                              |
| 16 B-1                        | M 1611 ML              | 1                   | 25.40     | 24.6     | 36.6     | 8.2      | 25.9     | 57.8                            | 89.7                             | 10.4                           | –        | 36.2     | 3.0      | 6        | 8.2      |                              |
| <b>Tip Nr. 103.1 ve 103.2</b> |                        |                     |           |          |          |          |          |                                 |                                  |                                |          |          |          |          |          |                              |
| 08 B-1                        | L 85 ML <sup>1)</sup>  | 1/2                 | 12.70     | 17.0     | 23.0     | 4.2      | 11.6     | 25.5                            | 39.4                             | 5.4                            | 12.7     | 23.6     | 1.5      | 4        | 5.2      |                              |
| 10 B-1                        | M 106 ML <sup>1)</sup> | 5/8                 | 15.875    | 16.3     | 25.8     | 5.2      | 13.6     | 30.1                            | 46.6                             | 7.5                            | 15.8     | 31.0     | 1.6      | 5        | 5.3      |                              |
| 12 B-1                        | M 127 ML <sup>1)</sup> | 3/4                 | 19.05     | 18.3     | 29.0     | 6.2      | 15.9     | 35.3                            | 54.7                             | 9.0                            | 19.0     | 37.2     | 1.8      | 5        | 5.5      |                              |
| 16 B-1                        | M 1611 ML              | 1                   | 25.40     | 28.45    | 41.55    | 8.2      | 25.9     | 57.8                            | 89.7                             | 10.35                          | 25.4     | 47.2     | 3.0      | 6        | 8.2      |                              |

<sup>1)</sup> Hem çift sıra hem de 3 sıra zincir için mevcuttur <sup>2)</sup> Nominal hatve

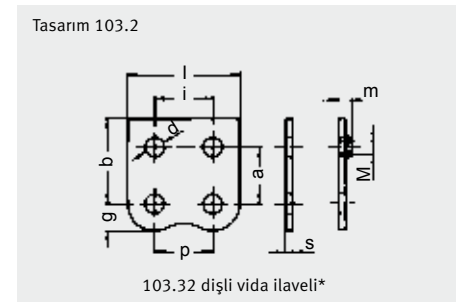
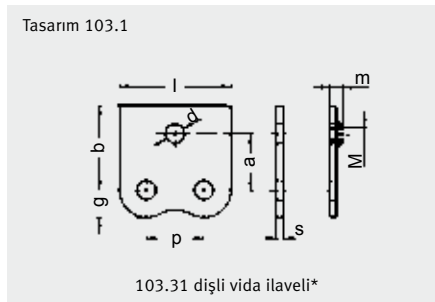
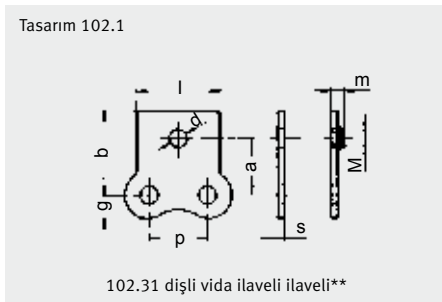


### DÜZ KULAKLAR

Aşağıdaki çizimler aynı zamanda çatal ve birleştirici olarak da montaj ve tamir maksatlı olarak kullanılabilir.

Ataçmanları her iki tarafa, her bir çatalın üzerine ya da daha uzak mesafeye takmak mümkündür.

Talebe göre diğer taşıyıcı zincirler ve dişli vidalar mevcuttur.



\* Talebe istinaden



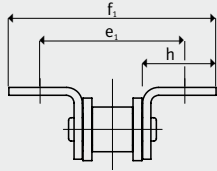


## MEGAlife I – Eğik Kulaklı Taşıyıcı Zincirleri

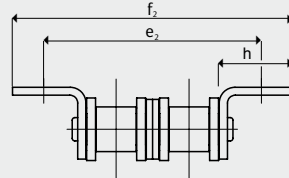
ISO 606 Standardlarına Uyumlu iwis Makaralı Zincirleri Temel Alınmıştır

| ISO                           | iwis Ref. Nr.             | Hatve <sup>3)</sup> |        |        |        | Tek sıralı zincir   |                     |                     | Çift sıralı zincir  |                     | Üç sıralı zincir    |        |        | Dişli vida |        |        |        |              |  |
|-------------------------------|---------------------------|---------------------|--------|--------|--------|---------------------|---------------------|---------------------|---------------------|---------------------|---------------------|--------|--------|------------|--------|--------|--------|--------------|--|
|                               |                           | P (inç)             | p (mm) | c (mm) | d (mm) | e <sub>1</sub> (mm) | f <sub>1</sub> (mm) | e <sub>2</sub> (mm) | f <sub>2</sub> (mm) | e <sub>3</sub> (mm) | f <sub>3</sub> (mm) | g (mm) | h (mm) | i (mm)     | l (mm) | s (mm) | M (mm) | m (mm) maks. |  |
| <b>Tip Nr. 202.1</b>          |                           |                     |        |        |        |                     |                     |                     |                     |                     |                     |        |        |            |        |        |        |              |  |
| 08 B-1                        | L 85 ML <sup>1)</sup>     | 1/2                 | 12.70  | 8.0    | 4.2    | 27.6                | 39.6                | 41.5                | 53.5                | 55.4                | 67.4                | 5.4    | 14.0   | -          | 18.1   | 1.5    | 4      | 5.2          |  |
| 10 B-1                        | M 106 ML <sup>1)</sup>    | 5/8                 | 15.875 | 9.0    | 5.2    | 33.6                | 49.6                | 50.1                | 66.1                | 66.6                | 82.6                | 6.8    | 18.0   | -          | 24.0   | 1.6    | 5      | 5.3          |  |
| 12 B-1                        | M 127 ML <sup>1)</sup>    | 3/4                 | 19.05  | 10.0   | 6.2    | 41.1                | 61.1                | 60.5                | 80.5                | 79.9                | 99.9                | 7.4    | 22.6   | -          | 28.0   | 1.8    | 5      | 5.5          |  |
| 16 B-1                        | M 1611 ML                 | 1                   | 25.40  | 16.0   | 8.2    | 53.9                | 77.9                | 85.8                | 109.8               | 117.7               | 141.7               | 10.4   | 26.0   | -          | 36.2   | 3.0    | 6      | 8.2          |  |
| <b>Tip Nr. 203.1 ve 203.2</b> |                           |                     |        |        |        |                     |                     |                     |                     |                     |                     |        |        |            |        |        |        |              |  |
| 08 B-1                        | L 85 ML <sup>1) 2)</sup>  | 1/2                 | 12.70  | 9.5    | 4.2    | 32.6                | 44.6                | 46.5                | 58.5                | 60.4                | 72.4                | 5.4    | 16.5   | 12.7       | 23.6   | 1.5    | 4      | 5.2          |  |
| 10 B-1                        | M 106 ML <sup>1) 2)</sup> | 5/8                 | 15.875 | 11.0   | 5.2    | 30.6                | 49.6                | 47.1                | 66.1                | 63.6                | 82.6                | 7.5    | 18.0   | 15.8       | 31.0   | 1.6    | 5      | 5.3          |  |
| 12 B-1                        | M 127 ML <sup>1) 2)</sup> | 3/4                 | 19.05  | 12.0   | 6.2    | 35.5                | 56.9                | 54.9                | 76.3                | 74.3                | 95.7                | 9.0    | 20.5   | 19.0       | 37.2   | 1.8    | 5      | 5.5          |  |
| 16 B-1                        | M 1611 ML                 | 1                   | 25.40  | 18.0   | 8.2    | 57.7                | 83.9                | 89.6                | 115.8               | 121.5               | 147.8               | 10.4   | 29.0   | 25.4       | 47.2   | 3.0    | 6      | 8.2          |  |

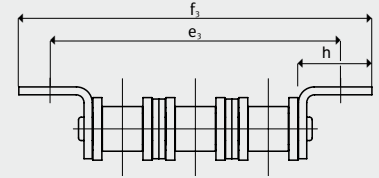
D 1611 ML ve TR 1611 ML taşıyıcı zincirleri ihtiyaca binaen temin edilir. <sup>1)</sup> İlgili çift sıra ve 3 sıra zincir için de mevcuttur <sup>2)</sup> Eğik kulakların montajı, zincirin üzerinden içeri doğru da yapılması mümkündür. D 85 ML, D 106 ML ve D 127 ML model zincirlerin her iki tarafına da takılacaksa istisnadır. <sup>3)</sup> Nominal hatve



Tek sıra zincir



Çift sıra zincir



Üç sıra zincir

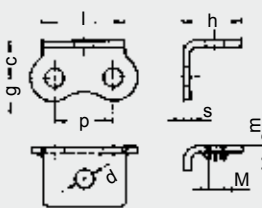
### EĞİK KULAKLAR

Aşağıdaki çizimler aynı zamanda çatal ve birleştirici olarak da nihai montaj ve tamir maksatlı olarak kullanılabilir. Eğik kulak-

ların, vida dişlisi zincirin üzerinden içeri dönük olduğu durumlarda montajı mümkündür. Ataçmanları her iki tarafa, her bir

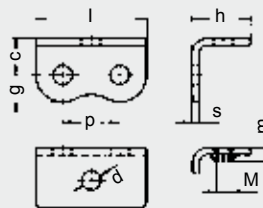
çatalın üzerine ya da daha uzak mesafeye takmak mümkündür. Talebe göre diğer taşıyıcı zincirler ve dişli vidalar mevcuttur.

Tasarım 202.1



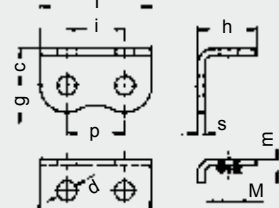
202.31 dişli vida ilaveli\*

Tasarım 203.1



202.31 dişli vida ilaveli\*

Tasarım 203.2



202.32 dişli vida ilaveli\*

\* Talebe istinaden



## iwis® MEGAlife I – Çıkıntılı Pimli Taşıyıcı Zincirleri

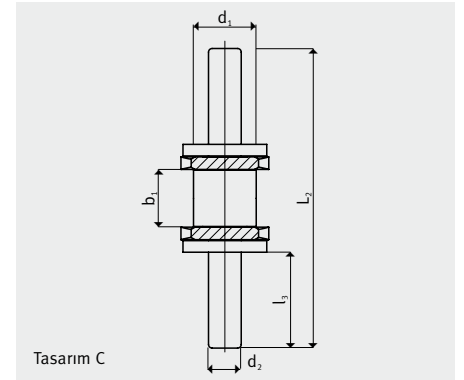
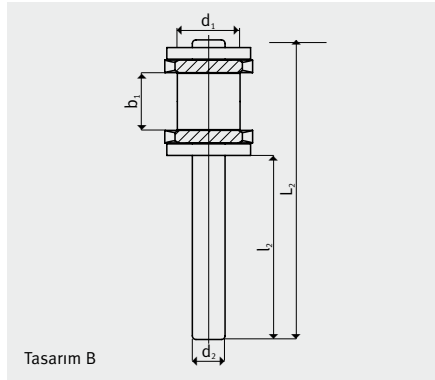
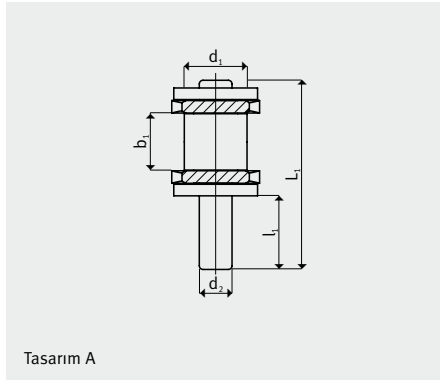
ISO 606 Standardlarına Uyumlu iwis Zincirleri Temel Alınmıştır

| ISO                         | iwis Ref. Nr. <sup>1)</sup> | P (inç) | P (mm) | İç genişlik<br>$b_1$ (mm) | Makara çapı<br>$d_1$ (mm) | Pim Ø<br>$d_2$ (mm) | $L_1$ (mm) | Tasarım A<br>$l_1$ (mm) | Tasarım B ve C<br>$L_2$ (mm) | $l_2$ (mm) | $l_3$ (mm) |
|-----------------------------|-----------------------------|---------|--------|---------------------------|---------------------------|---------------------|------------|-------------------------|------------------------------|------------|------------|
| <b>Pim tasarımı A, B, C</b> |                             |         |        |                           |                           |                     |            |                         |                              |            |            |
| 08 B-1                      | L 85 ML <sup>1)</sup>       | 1/2     | 12.7   | 7.75                      | 8.51                      | 4.45                | 25.5       | 10.0                    | 40.5                         | 25.0       | 13.0       |
| 10 B-1                      | M 106 ML <sup>1)</sup>      | 5/8     | 15.875 | 9.65                      | 10.16                     | 5.08                | 30.0       | 12.0                    | 48.0                         | 30.0       | 15.5       |
| 12 B-1                      | M 127 ML <sup>1)</sup>      | 3/4     | 19.05  | 11.75                     | 12.07                     | 5.72                | 36.0       | 15.0                    | 51.0                         | 30.0       | 15.5       |
| 16 B-1                      | M 1611 ML                   | 1       | 25.4   | 17.02                     | 15.88                     | 8.28                | 53.8       | 20.0                    | 68.5                         | 35.0       | 18.0       |

<sup>1)</sup> Talebe istinaden çok sıralı zincirler temin edilir. <sup>2)</sup> Nominal hatve. Talebe istinaden diğer pim boyları ve şekilleri temin edilir.

### ÇIKINTILI PİMLER

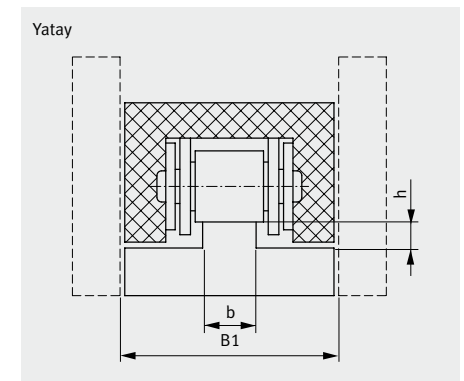
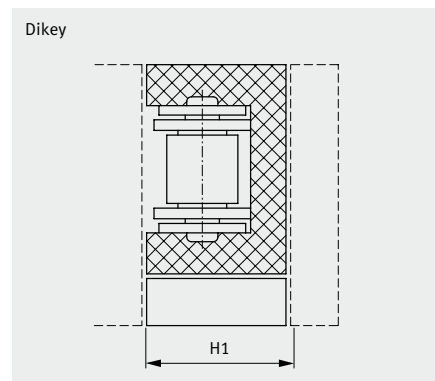
Aşağıdaki çizimler aynı zamanda çatal ve birleştirici olarak da nihai montaj ve tamir maksatlı olarak kullanılabilir (çatal olarak sadece C çizimi).



## iwis® MEGAlife I – Konveyör Zincirleri

ISO 606 Standardlarına Uyumlu iwis Makaralı Zincirleri Temel Alınmıştır

| iwis Ref. Nr. | $B_1$ | $b$  | $h$ | $H_1$ | Malzeme Nr. (5 m.) |
|---------------|-------|------|-----|-------|--------------------|
| L 85 TF ML-1  | 20    | 7.5  | 3.1 | 15.4  | 50027317           |
| M 106 TF ML-1 | 25    | 9.5  | 3.1 | 17.7  | 50036409           |
| M 127 TF ML-1 | 30    | 11.3 | 2.9 | 20.0  | 50032663           |





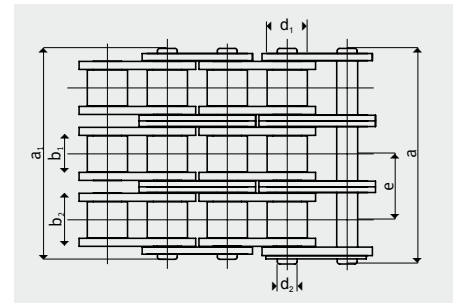
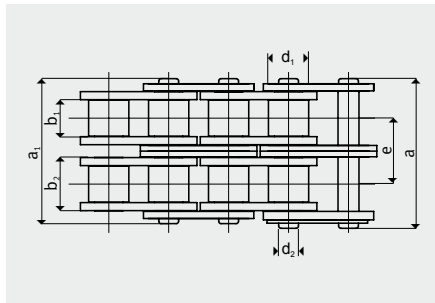
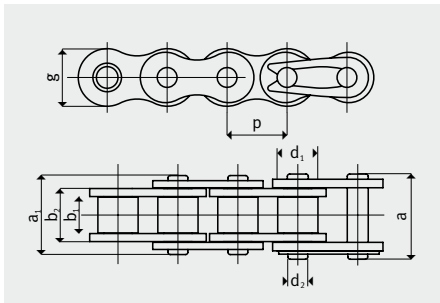
## iwis® MEGAlife II – Makaralı Zincirleri

### ISO 606 Standardına Uyumlu

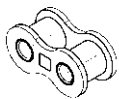
| ISO                                                                                         | iwis Ref. Nr. | Hatve p (inç) | Hatve p (mm) | Gerilme kuvveti $F_B$<br>iwis (N) Ort. | Gerilme kuvveti $F_U$<br>Min. Norm (N) | Taşıma alanı<br>$F$ (cm <sup>2</sup> ) | Metre başına<br>ağırlık q (kg/m) | $b_1$ (mm) min. | $b_2$ (mm) maks. | $g$ (mm) maks. | Blok<br>$a_1$ (mm) maks. <sup>1)</sup> | Çatal<br>$a$ (mm) maks. <sup>1)</sup> | Makara<br>$d_1$ (mm) max. | Pim<br>$d_2$ (mm) maks. | Travers hatvesi<br>$e$ (mm) | Malzeme Nr. |
|---------------------------------------------------------------------------------------------|---------------|---------------|--------------|----------------------------------------|----------------------------------------|----------------------------------------|----------------------------------|-----------------|------------------|----------------|----------------------------------------|---------------------------------------|---------------------------|-------------------------|-----------------------------|-------------|
| <b>Tek sıralı zincir</b>                                                                    |               |               |              |                                        |                                        |                                        |                                  |                 |                  |                |                                        |                                       |                           |                         |                             |             |
| 06 B-1                                                                                      | G 67 ML-2*    | 3/8           | 9.525        | 11,000                                 | 8,900                                  | 0.28                                   | 0.41                             | 5.72            | 8.53             | 8.20           | 12.90                                  | 14.10                                 | 6.35                      | 3.31                    | -                           | 50030791    |
| 08 B-1                                                                                      | L 85 ML-2     | 1/2           | 12.70        | 22,000                                 | 17,800                                 | 0.50                                   | 0.70                             | 7.75            | 11.30            | 12.20          | 16.90                                  | 18.50                                 | 8.51                      | 4.45                    | -                           | 50030461    |
| 10 B-1                                                                                      | M 106 ML-2    | 5/8           | 15.875       | 25,000                                 | 22,200                                 | 0.67                                   | 0.95                             | 9.65            | 13.28            | 14.40          | 19.50                                  | 20.90                                 | 10.16                     | 5.08                    | -                           | 50030462    |
| 12 B-1                                                                                      | M 127 ML-2    | 3/4           | 19.05        | 30,000                                 | 28,900                                 | 0.89                                   | 1.25                             | 11.75           | 15.62            | 16.40          | 22.70                                  | 23.60                                 | 12.07                     | 5.72                    | -                           | 50030463    |
| 16 B-1                                                                                      | M 1611 ML-2   | 1             | 25.40        | 75,000                                 | 60,000                                 | 2.10                                   | 2.72                             | 17.02           | 25.45            | 21.10          | 36.10                                  | 36.90                                 | 15.88                     | 8.28                    | -                           | 50030464    |
| 20 B-1                                                                                      | M 2012 ML-2   | 1 1/4         | 31.75        | 120,000                                | 95,000                                 | 5.84                                   | 3.72                             | 19.56           | 29.10            | 26.60          | 77.00                                  | 79.70                                 | 19.05                     | 10.17                   | 36.45                       | 50033036    |
| <b>Çift sıralı zincir</b>                                                                   |               |               |              |                                        |                                        |                                        |                                  |                 |                  |                |                                        |                                       |                           |                         |                             |             |
| 06 B-2                                                                                      | D 67 ML-2     | 3/8           | 9.525        | 19,000                                 | 16,900                                 | 0.56                                   | 0.78                             | 5.72            | 8.53             | 8.20           | 23.40                                  | 24.60                                 | 6.35                      | 3.31                    | 10.24                       | 50031074    |
| 08 B-2                                                                                      | D 85 ML-2     | 1/2           | 12.70        | 40,000                                 | 31,100                                 | 1.00                                   | 1.35                             | 7.75            | 11.30            | 12.20          | 30.80                                  | 32.40                                 | 8.51                      | 4.45                    | 13.92                       | 50030465    |
| 10 B-2                                                                                      | D 106 ML-2    | 5/8           | 15.875       | 49,000                                 | 44,500                                 | 1.34                                   | 1.85                             | 9.65            | 13.28            | 14.40          | 36.00                                  | 37.50                                 | 10.16                     | 5.08                    | 16.59                       | 50030466    |
| 12 B-2                                                                                      | D 127 ML-2    | 3/4           | 19.05        | 61,000                                 | 57,800                                 | 1.78                                   | 2.50                             | 11.75           | 15.62            | 16.40          | 42.10                                  | 43.00                                 | 12.07                     | 5.72                    | 19.46                       | 50030467    |
| <b>Üç sıralı zincir – ML-2 Makaralı zincirler talebe istinaden temin edilir</b>             |               |               |              |                                        |                                        |                                        |                                  |                 |                  |                |                                        |                                       |                           |                         |                             |             |
| <b>Tek sıralı zincir – ANSI makaralı zincirleri, ISO 606 ile uyumlu, Amerikan standardı</b> |               |               |              |                                        |                                        |                                        |                                  |                 |                  |                |                                        |                                       |                           |                         |                             |             |
| 08 A-1<br>ANSI 40                                                                           | L 85 AML-2    | 1/2           | 12.70        | 17,500                                 | 13,900                                 | 0.44                                   | 0.60                             | 7.94            | 11.15            | 12.00          | 16.60                                  | 17.50                                 | 7.95                      | 3.96                    | -                           | 50033770    |
| 12 A-1<br>ANSI 60                                                                           | M 128 AML-2   | 3/4           | 19.05        | 41,000                                 | 31,300                                 | 1.06                                   | 1.47                             | 12.70           | 17.75            | 18.00          | 25.30                                  | 26.70                                 | 11.91                     | 5.96                    | -                           | 50031073    |
| 16 A-1<br>ANSI 80                                                                           | M 1610 AML-2  | 1             | 25.40        | 68,000                                 | 55,600                                 | 1.79                                   | 2.57                             | 15.88           | 22.40            | 22.80          | 32.00                                  | 33.90                                 | 15.88                     | 7.94                    | -                           | 50032667    |

### ML-2 taşıyıcı zincirleri talebe istinaden temin edilir

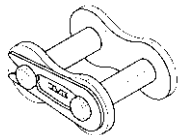
<sup>1)</sup> Yarım baklalar için değişik ebatlarda. Eğer yarım bakla takılırsa, zincirin kopma dayanımının % 20 azalabileceği dikkate alınmalıdır. \* Düz yan pullu



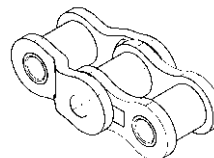
### MÜNFERİT PARÇALAR VE BAĞLANTI BAKLALARI



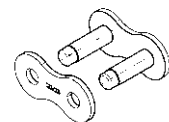
Standard tasarım B  
Blok



Standard tasarım E  
Yay kelepçeli bağlantı baklası



Standard tasarım C  
Çift yarım bakla



Standard tasarım A  
Çatal

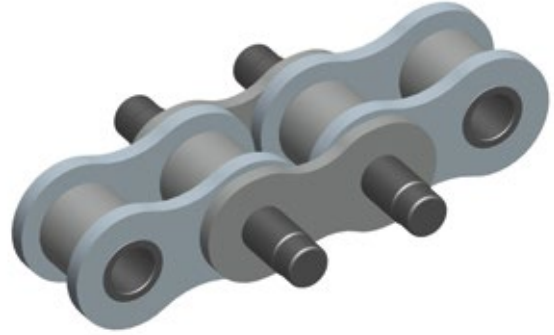


## **iwis**® MEGAlife Taşıyıcı Zincirleri Özel Zincir Tasarımlarından Örnekler

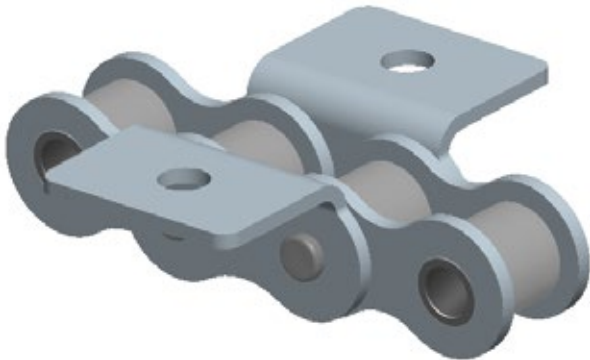
MEGAlife Düz ataçman plakalı taşıyıcı zincirler



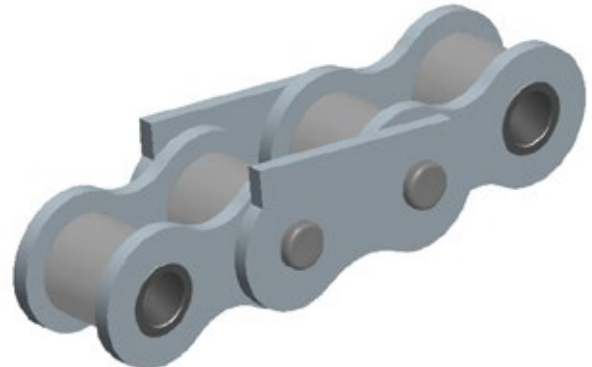
MEGAlife çıkıntılı pimli taşıyıcı zincirler



MEGAlife eğik kulaklı taşıyıcı zincirler



MEGAlife özel ataçmanlı taşıyıcı zincirler



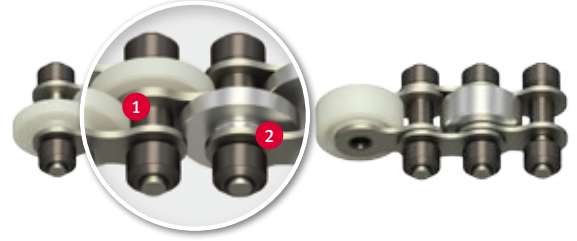


iwis Müşteri Hizmetleri

CallBack Tel. +90-212-939-3843 Faks -3701  
salestr@iwis.com

**iwis**  
antriebssysteme  
wir bewegen die welt

## iwis® MEGAlife Bakım Gerektirmeyen Konveyör Zincirleri Daha Fazla Verimlilik ve Sürdürebilme



### SORUN/İLK DURUM

- Yağlama kısmen mümkün ya da hiç mümkün değil
- Temiz ve kuru ortam gerekiyor
- Zor ya da ulaşılamaz yağlama geçidi
- Zincir yağlaması nedeniyle oluşabilecek konveyör parçası veya imalat alanı kirlenmesi

### ÇÖZÜM ÖNERİMİZ

Nikel kaplamalı pulları ve pimleri, düşük sürtünme özellikli sinterli makaraları ve özel rulman tasarımı ile iwis konveyör zincirleri bir teknik inovasyondur. Düşük sürtünme özellikli makaraları ile piyasadaki ilk eşsiz bakım gerektirmeyen konveyör zinciridir.

#### Tasarımlar:

- VR tip dengeleyici taşıma makaraları ile
- OS tip rondelasız standard versiyon
- M tip rondelalı standard versiyon

### ÖNEMLİ NOKTALAR

- 1 Sinterli metal burçlu özel rulman tasarımı
- 2 Uygulamanızda daha az durma zamanı ve bakım maliyeti azalması sağlayan çevre dostu ve **yüzeysel yağsız** nikel kaplamalı pullar ve pimler

### ÖNEMLİ NOKTALAR

- Zorlu çevresel şartlarda dahi mükemmel yıpranma direnci
- Sökümü kolay
- Yağsız zincir yüzeyi sebebiyle çevre dostu
- Laboratuvarlar için uygunluk

### TECHNICAL FEATURES

- Kuru zincir yüzeyi ve taşıyıcı makaralar
- Oksitlenme direnci
- **Plastik malzemeden ya da çelikten (paslanmaz çelik veya nikel kaplamalı)** taşıyıcı makara opsiyonları
- -40 ile +150 °C arasındaki ısılarda çalışma özelliği (çelik taşıyıcı makaralılarda)
- iwis MEGAlife konveyör zincirleri 1/2 inç ve 3/4 inç hatve aralığı ile yeni iwis ya da klasik tasarım olarak mevcuttur
- Sinterli metalden imal taşıyıcı makaralar sürtünmeyi azalttığı için bu özellik tahrik gücü gereksinimini ve zincirdeki gerilmeyi azaltır

### UYGULAMA ALANLARI

- Elektronik sanayii ve baskılı devre imalatı
- Paketleme ve gıda sanayii
- Konveyör ekipmanı
- Ahşap, cam ve seramik sanayii
- Tıbbi teknoloji

... ve elbette bakım yağlamasının mümkün olmadığı ya da çok zor olduğu her yerde.

## VERİMLİ

Sürtünme kuvveti kıyaslaması

**iwis düşük sürtünmeli makaralı zincir**

Klasik avare makaralı zincir

## EKONOMİK

Sürtünme katsayısı kıyaslaması

**iwis MEGAlife zincirleri**

Standard rakip zincirler

## UZUN HİZMET ÖMRÜ

Hizmet ömrü kıyaslaması

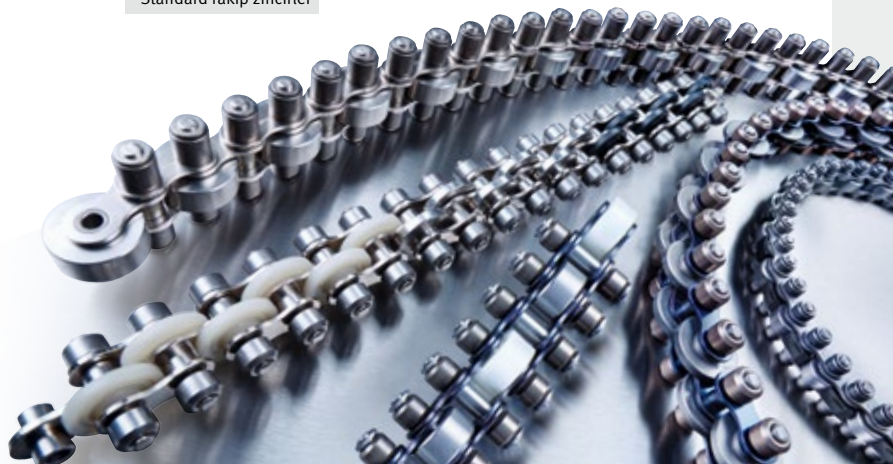
(Bakım yağlaması gerektirmeyen konveyör zincirleri)

**iwis MEGAlife bakım gerektirmeyen konveyör zincirleri**

Standard rakip zincirler



iwis düşük sürtünme özellikli makaraları ile %30 daha verimli

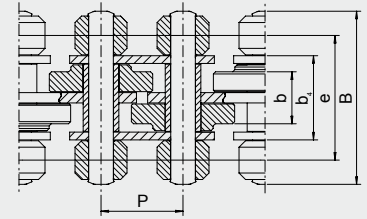




## iwis® MEGAlife Konveyör Zincirleri Ürün Gamı

| iwis Ref. Nr.                                            | Hatve p (mm) | Zincir genişliği B (mm) | b (mm) | b <sub>4</sub> (mm) | e (mm) | Taşıyıcı makara çapı (mm) | Makara bazında yük kapasitesi (kg) | Ağırlık (kg/m) |
|----------------------------------------------------------|--------------|-------------------------|--------|---------------------|--------|---------------------------|------------------------------------|----------------|
| <b>VR Tasarımı: Dengeleyici taşıyıcı makaralı model*</b> |              |                         |        |                     |        |                           |                                    |                |
| L 88 SFK-ML                                              | 12.70        | 27                      | 9.2    | 14.50               | 18.70  | 16.00                     | 6                                  | 0.85           |
| L 88 SFS-ML                                              | 12.70        | 27                      | 9.2    | 14.50               | 18.70  | 16.00                     | 8                                  | 1.40           |
| M 120 SFK-ML                                             | 19.05        | 40                      | 11.70  | 19.55               | 29.0   | 24.0 / 26.0 / 27.0 / 28.0 | 10                                 | 1.8            |
| M 120 SFK-ML                                             | 19.05        | 45                      | 11.70  | 19.55               | 31.5   | 24.0 / 26.0 / 27.0 / 28.0 | 10                                 | 1.8            |
| M 120 SFS-ML                                             | 19.05        | 40                      | 11.70  | 19.55               | 29.0   | 24.0 / 26.0 / 27.0 / 28.0 | 15                                 | 2.8            |
| M 120 SFS-ML                                             | 19.05        | 45                      | 11.70  | 19.55               | 31.5   | 24.0 / 26.0 / 27.0 / 28.0 | 15                                 | 2.8            |

VR Tasarım: Dengeleyici takılı makaralar

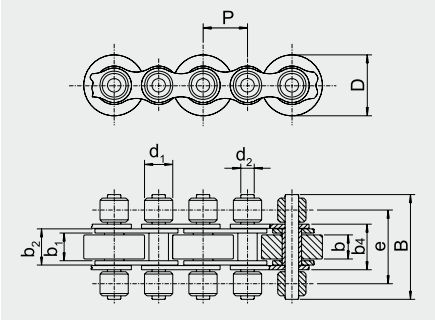


\* Opsiyonel olarak **V2A** konveyör makaralı olarak da mevcuttur.

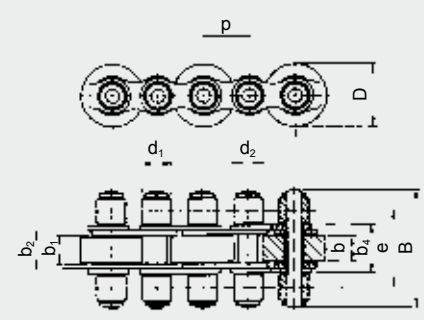
SFK – plastik taşıyıcı makaralı  
SFS – sertleştirilmiş çelik taşıyıcı makaralı

| iwis Ref. Nr.                                                   | Hatve p (mm) | Zincir genişliği B (mm) | e (mm) | b <sub>1</sub> (mm) | b <sub>2</sub> (mm) maks. | b <sub>3</sub> (mm) maks. | Genişlik b (mm) | Taşıyıcı makara çapı (mm) | Makara bazında yük kapasitesi (kg) | Makara çapı d <sub>1</sub> (mm) | Pim çapı d <sub>2</sub> (mm) | Ağırlık (kg/m) |      |     |
|-----------------------------------------------------------------|--------------|-------------------------|--------|---------------------|---------------------------|---------------------------|-----------------|---------------------------|------------------------------------|---------------------------------|------------------------------|----------------|------|-----|
| <b>OS Tasarımı: Rondelasız standard versiyon</b>                |              |                         |        |                     |                           |                           |                 |                           |                                    |                                 |                              |                |      |     |
| L 85 SFK-ML                                                     | 12.7         | 27                      | 18.7   | 7.75                | 11.3                      | 14.5                      | 7.5             | 16.0                      | 17.0                               | 18.0                            | 6                            | 8.52           | 4.45 | 1.2 |
| L 85 SFS-ML                                                     | 12.7         | 27                      | 18.7   | 7.75                | 11.3                      | 14.5                      | 7.5             | 16.0                      | 17.0                               | -                               | 8                            | 8.52           | 4.45 | 1.8 |
| M 127 SFK-ML                                                    | 19.05        | 40                      | 27.5   | 11.75               | 15.62                     | 19.55                     | 11.0            | 24.0                      | 26.0                               | 28.0                            | 10                           | 12.07          | 5.72 | 2.3 |
| M 127 SFS-ML                                                    | 19.05        | 40                      | 27.5   | 11.75               | 15.62                     | 19.55                     | 11.0            | 24.0                      | 26.0                               | 28.0                            | 15                           | 12.07          | 5.72 | 3.1 |
| <b>M Tasarımı: Yana takılan rondelası ile standard versiyon</b> |              |                         |        |                     |                           |                           |                 |                           |                                    |                                 |                              |                |      |     |
| M 127 SFK-ML                                                    | 19.05        | 40                      | 27.5   | 11.75               | 15.62                     | 19.55                     | 11.0            | 24.0                      | 26.0                               | 28.0                            | 10                           | 12.07          | 5.72 | 2.3 |
| M 127 SFK-ML                                                    | 19.05        | 43                      | 29.0   | 11.75               | 15.62                     | 19.55                     | 11.0            | 24.0                      | 26.0                               | 28.0                            | 10                           | 12.07          | 5.72 | 2.3 |
| M 127 SFK-ML                                                    | 19.05        | 48                      | 31.5   | 11.75               | 15.62                     | 19.55                     | 11.0            | 24.0                      | 26.0                               | 28.0                            | 10                           | 12.07          | 5.72 | 2.3 |
| M 127 SFS-ML                                                    | 19.05        | 40                      | 27.5   | 11.75               | 15.62                     | 19.55                     | 11.0            | 24.0                      | 26.0                               | 28.0                            | 15                           | 12.07          | 5.72 | 3.1 |
| M 127 SFS-ML                                                    | 19.05        | 43                      | 29.0   | 11.75               | 15.62                     | 19.55                     | 11.0            | 24.0                      | 26.0                               | 28.0                            | 15                           | 12.07          | 5.72 | 3.1 |
| M 127 SFS-ML                                                    | 19.05        | 48                      | 31.5   | 11.75               | 15.62                     | 19.55                     | 11.0            | 24.0                      | 26.0                               | 28.0                            | 15                           | 12.07          | 5.72 | 3.1 |

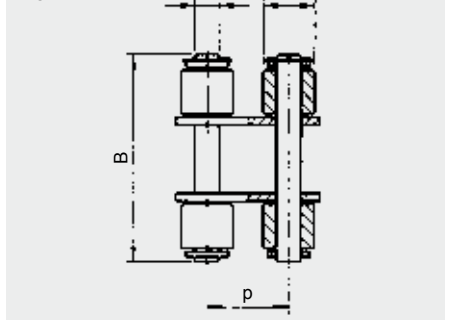
Rondelasız OS tasarımı



Normal hatveli M tasarımı



Bağlantı baklası





iwis Müşteri Hizmetleri

CallBack Tel. +90-212-939-3843 Faks -3701  
salestr@iwis.com

**iwis**  
antriebssysteme  
wir bewegen die welt

## iwis® MEGAlife Makaralı ve Taşıyıcı Zincirleri

### Özet Faydalar

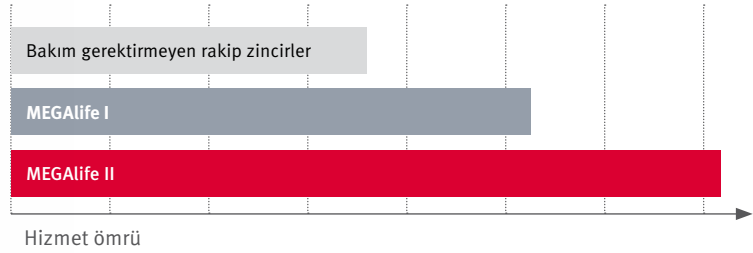
#### DAHA GÜVENİLİR



MEGAlife bakım gerektirmeyen makaralı zincirleri ve taşıyıcı zincirleri, sıradan düşük bakımlı/yağsız makaralı zincirlerden çok daha uzun bir hizmet ömrü sunar.

#### Sizin için faydaları:

- Daha az durma süresi
- Daha uzun zaman aralığında değişen makine ve sistem parçaları
- Bakım maliyetlerinde anlamlı bir azalma



Standard zincirlerin ve taşıyıcı zincirlerin dertsiz bir şekilde MEGAlife modeline çevrilmesi: **İlave değişiklik ya da ayar gerekmez!**

#### DAHA UZUN SÜRDÜRÜLEBİLİRLİK

### MEGAlife = Yağsız

MEGAlife bakım gerektirmeyen makaralı ve taşıyıcı zincirleri yağlamaya gerek duymadığından dolayı temiz, kuru ve **çevre dostudur.**

#### Sizin için faydaları:

- Makine ve sistemlerin üzerine ve içine tesis edilen yağlayıcı ünitelere artık gerek yoktur
- Daha düşük enerji maliyetleri, daha düşük yatırım bedelleri
- Fosil yakıt kaynaklarının korunması

iwis'in çevre için kurumsal katkısı



iwis; 'Tahrikli zincirlerin ve taşıyıcı zincirlerin geliştirilmesi, imalatı ve dağıtım' alanındaki başarılarından dolayı TÜV SÜD Teknik Denetim Kurumu tarafından **ISO 14001:2004** (Çevresel Yönetim Sistemi) sertifikası ile ödüllendirilmiştir.



# **JWIS**<sup>®</sup> CF Paslanmaz Çelikten Zincirler

iwis'in yeni oksitlenmeyen CF paslanmaz çelik zincirleri oldukça güvenilir, yorulma ve oksitlenmeye aşırı dirençlidir. Bu yüzden gıda ve içecek sektörü uygulamalarında ideal üründür. Üstelik muhteşem fayda-maliyet oranını içeren yüksek iwis kalitesiyle birlikte.





**Oksitlenme  
dirençli  
CF Serisi**



## **JWIS® CF Paslanmaz Çelikten Zincirler**

En İyi Oksitlenme Koruması

Gıda  
uygulamaları  
için idealdir



### EN İYİ KALİTE

iwis'in yeni paslanmaz çelikten CF zincirleri, östenitik paslanmaz çelik alaşımdan yapılmış olup **oldukça güvenilir, yorulma ve oksitlenmeye aşırı dirençlidir**. Bu yüzden gıda içeren uygulamalarda ve bulaşma hassasiyeti olan ürünlerde kullanımı ideal bir üründür. Üstelik muhteşem fayda-maliyet oranını içeren yüksek iwis kalitesiyle birlikte.

### UYGULAMALAR

- Zor koşullarda
- Su, buhar uygulaması olan ya da katı temizleme kuralları olan ortamlarda
- Aşırı derecede yüksek ısıli ortamlarda

### HIGHLIGHTS

- Tüm pullarda yüksek hassasiyetli düzgün kenar kesimleri; **yorgunluk direncinde gelişme, daha çok dayanıklılık** ve esneme azalma sağlarken **daha uzun hizmet ömrü ve istikrar** getirir
- Dikişsiz makaralar sayesinde **düzgün** çalışma garantisi ve yüksek hızlarda aşırı derecedeki darbelere direnç sağlama
- Dikişsiz burçlar, faaliyet halindeki sıradan paslanmaz çelik makara zincirlerden **çok daha yüksek konumlandırma hassasiyeti** garanti ederken aynı zamanda ilk yıpranma esnemesini de azaltır. Bu özelliği ise doldurma, taşıma ve paketlenme uygulamalarında büyük bir avantaj getirir.
- **Sınırlandırılmış uzunluk toleranslarına** rağmen daha doğru konumlandırma
- Çalışma ısı aralığı: -80 °C ile +150 °C arasındadır
- Muhtelif **özel yağlayıcılar** mevcuttur. Örneğin yüksek ısılarda (azami 400 °C'ye kadar ulaşan), düşük ısılarda ya da H1 onaylı gıda sınıfı yağlamalar için
- **Müşteriye-özel ataçmanlı** taşıyıcı zincirler kısa sürede hazırlanıp tedarik edilebilir
- Yük-esneme eğrisi diyagramları hazırlanabilir

**i** Eğer uygulamanız CF paslanmaz çelik zincirler yerine yüksek kırılma dayanımı ve yorgunluk direncine sahip oksitlenme dirençli zincirlere gereksinim duyuyorsa o zaman size oksitlenme dirençli **iwis CR zincirlerini** tavsiye ediyoruz.

**Daha fazla bilgi için lütfen CR zincirleri bölümünü inceleyiniz.**

### TUZ SPREY TESTİ

Standard tuz sprej testinde CF paslanmaz çelik zincirlerimiz yüksek oranda oksitlenme direnci göstermiş ve piyasadaki standard oksitlenmeyen zincirlere kıyasla oldukça yüksek yorgunluk direnci değerleri vermiştir.

JWIS Paslanmaz çelik zincirleri

Sıradan Paslanmaz çelik zincirler



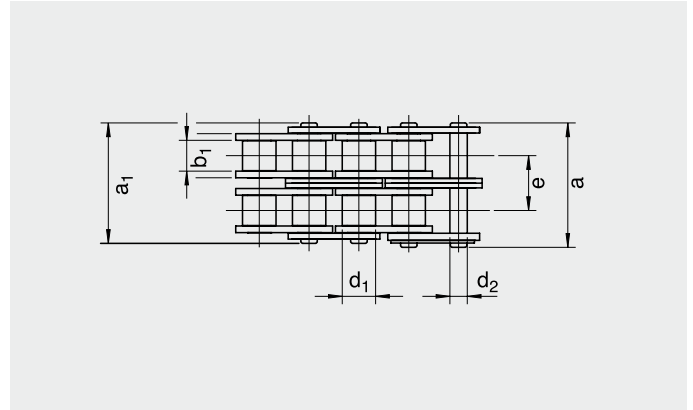
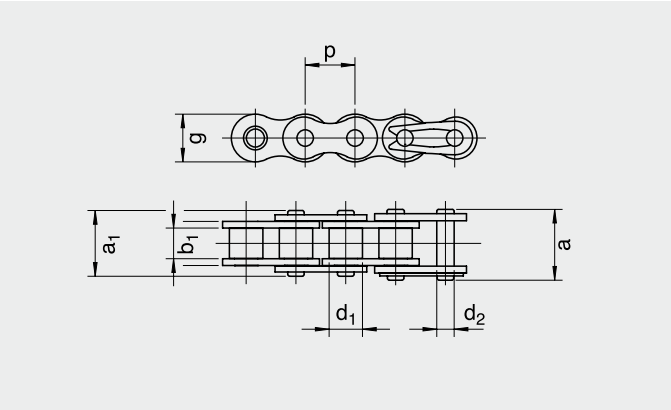
iwis Müşteri Hizmetleri

CallBack Tel. +90-212-939-3843 Faks -3701  
salestr@iwis.com

**iwis**  
antriebssysteme  
wir bewegen die welt

| iwis Ref. Nr.                          | ISO    | Hatve p (mm) | İç genişlik b1 min. (mm) | Makara çapı d1 maks. (mm) | Pim d2 maks. (mm) | Pim boyu a1 maks. (mm) | Bağlantı baktası pim boyu a maks. (mm)** | Pul yüksekliği g (mm) | Travers hatvesi e (mm) | Gerilme kuvveti F <sub>0</sub> Min. Norm (N) | Malzeme Nr. |
|----------------------------------------|--------|--------------|--------------------------|---------------------------|-------------------|------------------------|------------------------------------------|-----------------------|------------------------|----------------------------------------------|-------------|
| <b>CF Paslanmaz çelikten zincirler</b> |        |              |                          |                           |                   |                        |                                          |                       |                        |                                              |             |
| G 67 CF*                               | 06 B-1 | 9.525        | 5.72                     | 6.35                      | 3.28              | 13.5                   | 16.8                                     | 8.2                   | -                      | 6,400                                        | 40008144    |
| D 67 CF*                               | 06 B-2 | 9.525        | 5.72                     | 6.35                      | 3.28              | 23.8                   | 27.1                                     | 8.2                   | 10.24                  | 11,000                                       | 40008147    |
| L 85 CF                                | 08 B-1 | 12.70        | 7.75                     | 8.51                      | 4.45              | 17.0                   | 20.7                                     | 11.8                  | -                      | 12,500                                       | 40008216    |
| D 85 CF                                | 08 B-2 | 12.70        | 7.75                     | 8.51                      | 4.45              | 31.0                   | 34.9                                     | 11.8                  | 13.92                  | 22,000                                       | 40008149    |
| M 106 CF                               | 10 B-1 | 15.875       | 9.65                     | 10.16                     | 5.08              | 19.6                   | 23.7                                     | 14.7                  | -                      | 16,000                                       | 40008152    |
| D 106 CF                               | 10 B-2 | 15.875       | 9.65                     | 10.16                     | 5.08              | 36.2                   | 40.3                                     | 14.7                  | 16.59                  | 29,000                                       | 40008153    |
| M 127 CF                               | 12 B-1 | 19.05        | 11.68                    | 12.07                     | 5.72              | 22.7                   | 27.3                                     | 16.1                  | -                      | 20,000                                       | 40008154    |
| D 127 CF                               | 12 B-2 | 19.05        | 11.68                    | 12.07                     | 5.72              | 42.2                   | 46.8                                     | 16.1                  | 19.46                  | 35,000                                       | 40008156    |
| M 1611 CF                              | 16 B-1 | 25.40        | 17.02                    | 15.88                     | 8.28              | 36.1                   | 41.5                                     | 21.0                  | -                      | 40,000                                       | 40008157    |
| D 1611 CF                              | 16 B-2 | 25.40        | 17.02                    | 15.88                     | 8.28              | 67.0                   | 73.4                                     | 21.0                  | 31.88                  | 85,000                                       | 40008158    |

\* Düz yan pullu \*\* a = Yaylı mandallı bağlantı baktası CF = Oksitlenme yapmayan



**OKSİTLENME  
YAPMAZ**



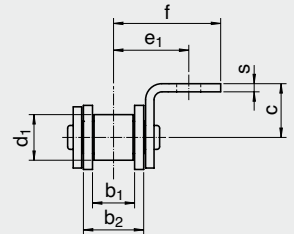
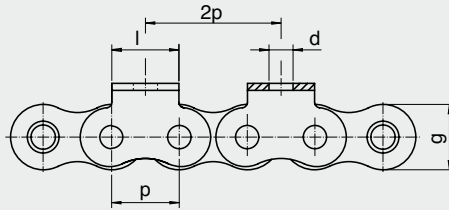
## Dar Eğik Kulaklı CF Paslanmaz Çelikten Zincirler

ISO 606 Standardına Uyumlu

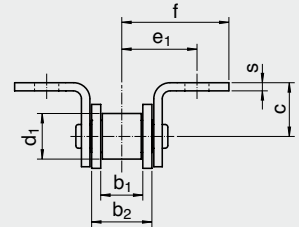
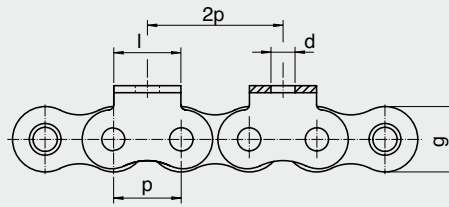
| iwis Ref. Nr.                                           | ISO    |                             |                              |                      |                           |                          |                           |                                                  |        |        |                     | Kulak boyutları ** |        |        |  |  |
|---------------------------------------------------------|--------|-----------------------------|------------------------------|----------------------|---------------------------|--------------------------|---------------------------|--------------------------------------------------|--------|--------|---------------------|--------------------|--------|--------|--|--|
|                                                         |        | İç genişlik<br>b1 min. (mm) | Makara çapı<br>d1 maks. (mm) | Pim<br>d2 maks. (mm) | Pim boyu<br>a1 maks. (mm) | Pul yüksekliği<br>g (mm) | Travers hatvesi<br>e (mm) | Gerilme kuvveti F <sub>ü</sub><br>Mini. Norm (N) | c (mm) | d (mm) | e <sub>1</sub> (mm) | f (mm)             | l (mm) | s (mm) |  |  |
| <b>Dar eğik kulaklı CF paslanmaz çelikten zincirler</b> |        |                             |                              |                      |                           |                          |                           |                                                  |        |        |                     |                    |        |        |  |  |
| G 67 CF*                                                | 06 B-1 | 5.72                        | 6.35                         | 3.28                 | 13.5                      | 8.2                      | -                         | 6,400                                            | 6.5    | 3.5    | 9.5                 | 13.5               | 8.0    | 1.1    |  |  |
| D 67 CF*                                                | 06 B-2 | 5.72                        | 6.35                         | 3.28                 | 23.8                      | 8.2                      | 10.24                     | 11,000                                           | 6.5    | 3.5    | -                   | -                  | 8.0    | 1.1    |  |  |
| L 85 CF                                                 | 08 B-1 | 7.75                        | 8.51                         | 4.45                 | 17.0                      | 11.8                     | -                         | 12,500                                           | 10.0   | 4.5    | 13.1                | 19.0               | 12.5   | 1.5    |  |  |
| D 85 CF                                                 | 08 B-2 | 7.75                        | 8.51                         | 4.45                 | 30.8                      | 11.8                     | 13.92                     | 22,000                                           | 10.0   | 4.5    | -                   | -                  | 12.5   | 1.5    |  |  |
| M 106 CF                                                | 10 B-1 | 9.65                        | 10.16                        | 5.08                 | 19.6                      | 14.7                     | -                         | 16,000                                           | 10.0   | 5.5    | 16.7                | 27.0               | 15.0   | 1.7    |  |  |
| D 106 CF                                                | 10 B-2 | 9.65                        | 10.16                        | 5.08                 | 36.2                      | 14.7                     | 16.59                     | 29,000                                           | 10.0   | 5.5    | -                   | -                  | 15.0   | 1.7    |  |  |
| M 127 CF                                                | 12 B-1 | 11.68                       | 12.07                        | 5.72                 | 22.7                      | 16.1                     | -                         | 20,000                                           | 11.0   | 6.6    | 18.6                | 29.0               | 18.5   | 1.8    |  |  |
| D 127 CF                                                | 12 B-2 | 11.68                       | 12.07                        | 5.72                 | 42.2                      | 16.1                     | 19.46                     | 35,000                                           | 11.0   | 6.6    | -                   | -                  | 18.5   | 1.8    |  |  |
| M 1611 CF                                               | 16 B-1 | 17.02                       | 15.88                        | 8.28                 | 36.1                      | 21.0                     | -                         | 40,000                                           | 18.0   | 9.0    | 28.9                | 41.8               | 25.0   | 3.0    |  |  |
| D 1611 CF                                               | 16 B-2 | 17.02                       | 15.88                        | 8.28                 | 67.0                      | 21.0                     | 31.88                     | 85,000                                           | 18.0   | 9.0    | -                   | -                  | 25.0   | 3.0    |  |  |

\* Düz yan pullu \*\* İsteğe binaen diğer ebatlarda da temin edilir CF = Oksitlenme yapmayan

**Tasarım A**  
Eğik kulaklar tek tarafta  
2020.1



**Tasarım B**  
Eğik kulaklar her iki tarafta  
2020.1





## iwis® Geniş Eğik Kulaklı CF Paslanmaz Çelikten Zincirler

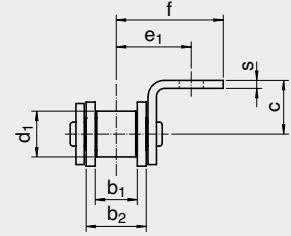
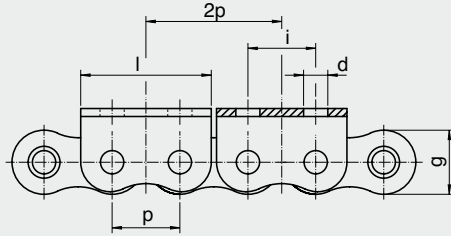
ISO 606 Standardına Uyumlu

| iwis Ref. Nr.                                             | ISO    | İç genişlik<br>b1 min. (mm) | Makara çapı<br>d1 maks. (mm) | Pim<br>d2 maks. (mm) | Pim boyu<br>a1 maks. (mm) | Pul yüksekliği<br>g (mm) | Travers hatvesi<br>e (mm) | Gerilme kuvveti $F_u$<br>Min. Norm (N) | c (mm) | d (mm) | Kulak boyutları ** |        |        |        |        |
|-----------------------------------------------------------|--------|-----------------------------|------------------------------|----------------------|---------------------------|--------------------------|---------------------------|----------------------------------------|--------|--------|--------------------|--------|--------|--------|--------|
|                                                           |        |                             |                              |                      |                           |                          |                           |                                        |        |        | $e_1$ (mm)         | f (mm) | i (mm) | l (mm) | s (mm) |
| <b>Geniş eğik kulaklı CF paslanmaz çelikten zincirler</b> |        |                             |                              |                      |                           |                          |                           |                                        |        |        |                    |        |        |        |        |
| G 67 CF*                                                  | 06 B-1 | 5.72                        | 6.35                         | 3.28                 | 13.5                      | 8.2                      | -                         | 6,400                                  | 5.7    | 3.2    | 9.8                | 13.2   | 9.525  | 18.2   | 1.1    |
| D 67 CF*                                                  | 06 B-2 | 5.72                        | 6.35                         | 3.28                 | 23.8                      | 8.2                      | 10.24                     | 11,000                                 | 5.7    | 3.2    | 9.8                | 13.2   | 9.525  | -      | 1.1    |
| L 85 CF                                                   | 08 B-1 | 7.75                        | 8.51                         | 4.45                 | 17.0                      | 11.8                     | -                         | 12,500                                 | 10.0   | 4.5    | 13.1               | 19.0   | 12.7   | 23.2   | 1.5    |
| D 85 CF                                                   | 08 B-2 | 7.75                        | 8.51                         | 4.45                 | 30.8                      | 11.8                     | 13.92                     | 22,000                                 | 10.0   | 4.5    | 13.1               | 19.0   | 12.7   | -      | 1.5    |
| M 106 CF                                                  | 10 B-1 | 9.65                        | 10.16                        | 5.08                 | 19.6                      | 14.7                     | -                         | 16,000                                 | 10.0   | 5.5    | 16.7               | 27.0   | 15.9   | 28.5   | 1.7    |
| D 106 CF                                                  | 10 B-2 | 9.65                        | 10.16                        | 5.08                 | 36.2                      | 14.7                     | 16.59                     | 29,000                                 | 10.0   | 5.5    | 16.7               | 27.0   | 15.9   | -      | 1.7    |
| M 127 CF                                                  | 12 B-1 | 11.68                       | 12.07                        | 5.72                 | 22.7                      | 16.1                     | -                         | 20,000                                 | 11.0   | 6.6    | 18.6               | 29.0   | 19.1   | 34.8   | 1.8    |
| D 127 CF                                                  | 12 B-2 | 11.68                       | 12.07                        | 5.72                 | 42.2                      | 16.1                     | 19.46                     | 35,000                                 | 11.0   | 6.6    | 18.6               | 29.0   | 19.1   | -      | 1.8    |
| M 1611 CF                                                 | 16 B-1 | 17.02                       | 15.88                        | 8.28                 | 36.1                      | 21.0                     | -                         | 40,000                                 | 18.0   | 9.0    | 28.9               | 42.0   | 25.4   | 46.5   | 3.0    |
| D 1611 CF                                                 | 16 B-2 | 17.02                       | 15.88                        | 8.28                 | 67.0                      | 21.0                     | 31.88                     | 85,000                                 | 18.0   | 9.0    | 28.9               | 42.0   | 25.4   | -      | 3.0    |

\* Düz yan pullu \*\* İsteğe binaen diğer ebatlarda da temin edilir CF = Oksitlenme yapmayan

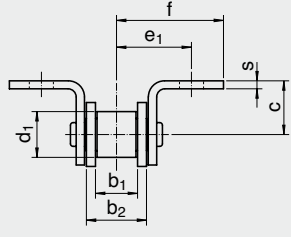
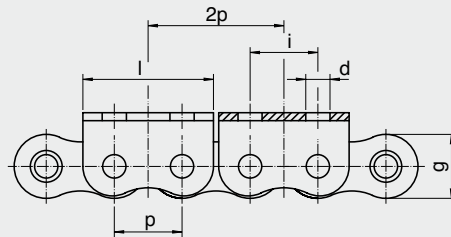
### Tasarım A2

Eğik kulaklar tek tarafta  
2030.2



### Tasarım B2

Eğik kulaklar her iki tarafta  
2030.2



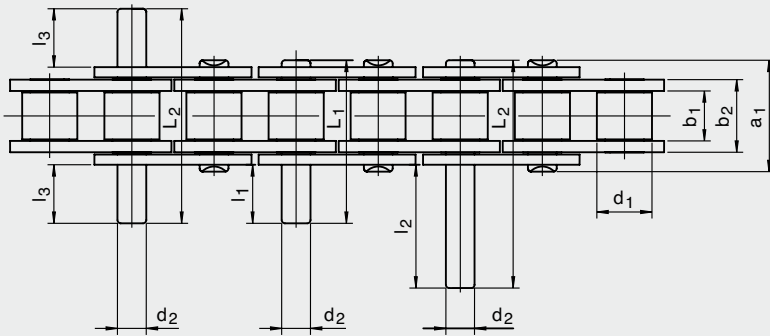
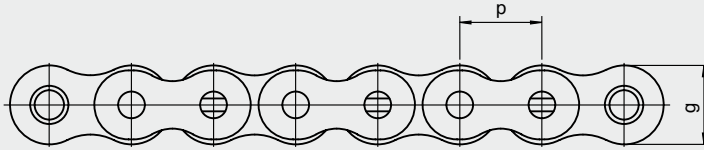


## iwis® Çıkıntılı Pimli CF Paslanmaz Çelikten Zincirler

ISO 606 Standardına Uyumlu

| iwis Ref. Nr.                                          | ISO    | Ç genişlik<br>b1 min. (mm) | Makara çapı<br>d1 maks. (mm) | Pim<br>d2 maks. (mm) | Pim boyu<br>a1 maks. (mm) | Konveyör perçin<br>yüksekliği<br>L1 maks. (mm) | Konveyör perçin<br>yüksekliği<br>L2 maks. (mm) | Pim boyları maks.   |                     |                     | Gerilme kuvveti F <sub>ü</sub><br>Min. Norm (N) |  |
|--------------------------------------------------------|--------|----------------------------|------------------------------|----------------------|---------------------------|------------------------------------------------|------------------------------------------------|---------------------|---------------------|---------------------|-------------------------------------------------|--|
|                                                        |        |                            |                              |                      |                           |                                                |                                                | l <sub>1</sub> (mm) | l <sub>2</sub> (mm) | l <sub>3</sub> (mm) |                                                 |  |
| <b>Çıkıntılı Pimli CF Paslanmaz Çelikten Zincirler</b> |        |                            |                              |                      |                           |                                                |                                                |                     |                     |                     |                                                 |  |
| G 67 CF*                                               | 06 B-1 | 5.72                       | 6.35                         | 3.28                 | 13.5                      | 23.2                                           | 33.5                                           | 10.9                | 21.2                | 11.2                | 6,400                                           |  |
| L 85 CF                                                | 08 B-1 | 7.75                       | 8.51                         | 4.45                 | 17.0                      | 30.9                                           | 44.9                                           | 15.2                | 29.2                | 15.2                | 12,500                                          |  |
| M 106 CF                                               | 10 B-1 | 9.65                       | 10.16                        | 5.08                 | 19.6                      | 36.2                                           | 52.8                                           | 17.9                | 34.5                | 17.9                | 16,000                                          |  |
| M 127 CF                                               | 12 B-1 | 11.68                      | 12.07                        | 5.72                 | 22.7                      | 42.8                                           | 61.3                                           | 20.7                | 40.2                | 20.9                | 20,000                                          |  |
| M 1611 CF                                              | 16 B-1 | 17.02                      | 15.88                        | 8.28                 | 36.1                      | 67.0                                           | 98.9                                           | 33.1                | 65.0                | 33.6                | 40,000                                          |  |

\* Düz yan pullu CF = Oksitlenme yapmayan Listede olmayan boyutlar için lütfen Standard CF Zincirler kısmına bakınız.





iwis'den  
**YENİ**

## **JWTS**<sup>®</sup> Bakım Gerektirmeyen Paslanmaz Çelikten Zincirler

**Paslanmaz çelikten daha fazlası!** B.dry zincirin **yağsız burçları**, yüksek performanslı polimerden imal edilmiş olup özellikle zorlu ortamlara karşı aşırı dirençlidir. Geliştirilmiş rulman tasarımı ve paslanma korumalı CF paslanmaz çeliğin birleşiminin anlamı, b.dry zincirlerin diğer zincirlere kıyasla kesinlikle **çok daha dayanıklı ve yıpranma dirençli** olduğu demektir. Ve de, kesinlikle kurudur.







## **iwis® b.dry Bakım Gerektirmeyen Paslanmaz Çelikten Zincirler** İnanılmaz Derecede Yıpranma Dirençli, Oksitlenme Yapmayan ve Kesinlikle Kuru!

### EN İYİ KALİTE

b.dry kuru tip zincirler **oksitlenmeye dirençli, CF grubu bakım gerektirmeyen paslanmaz çelikten imal edilmiştir ve mafsallı baklası** sayesinde yüksek hassasiyet sağlamaktadır.

b.dry kuru tip zincirlerin sırrı eskinin 'çelik üzerinde çelik' kavramını tarihe gömmektedir! Özel ve yüksek performanslı polimerden imal edilen b.dry burçlarımız sayesinde yağlanmaya gerek duyulmamaktadır.

Bu malzemenin kabiliyetleri kesinlikle tartışma kabul etmez. b.dry kuru tip zincirler **kesinlikle kuru** şekilde çalışmakta ve hala **yıpranmaya ve oksitlenmeye karşı daha dirençli** olduğu gibi kıyaslanabilir diğer zincirlere göre **daha uzun bakım ömrüne** sahiptir. Kuru şekilde kullanıldığında ömrü 2 kat fazla iken, sadece ilk yağlama yapıldığında ise tam dört kat daha uzun ömürlüdür. **Her açıdan değerinin karşılığını bulan bir yatırımdır.**

### ÖNEMLİ NOKTALAR

- Beraber mükemmel uyumlulukta çalışan ayrı parçalar ile yıpranma ömrü azaltılmış ve bakım ömrü hayli yükseltilmiştir. b.dry zincirler çok güvenilir olup, ağır yüklere dayanıklı ve oksitlenmeye karşı dirençlidir.
- b.dry zincirler tamamen kuru şekilde çalışırlar. Mafsallı bakladaki yüksek performanslı plastik sürtünme bilyası ile hiçbir yağlamaya ihtiyaç duymaz.
- Zor koşullarda bile aşırı dirence sahiptir. b.dry zincirlerin ve burçların kimyasal mukavemet bilgisi talep edildiğinde temin edilir.
- Gerilme toleransları ISO-606 yönergesine uygundur.
- Çalışma ortamı ısısı: -100 °C ile +200 °C arasındadır.
- Bakım yağlaması gerektirmez.
- Ataçmanlı veya uzatmalı pim seçeneği makaralı zincir ya da müşteri ihtiyacına göre tipte ve ANSI tip olarak da temin edilir.



**b.dry**

- Yüksek performanslı polimer burçlar **1** FDA (Amerikan Gıda Dairesi) uyumlu olup, ağır hizmet içindir ve düşük sürtünme yaratır. Gıda ve hijyen gerektiren ürünlerle teması güvenlidir.
- Paslanmaz çelikten burçlar **2** ince duvarlı, dikişsiz ve çelik bilya ile zımbalama işleminden geçmiştir. Bu sayede b.dry zincirler daha dayanıklı ve yıpranma direnci oldukça fazladır.
- CF kategori bazlı zincir, ostenit paslanmaz çelikten imaldir **3**.

### YIPRANMA ÖMRÜ

**Kuru** tip zincir yıpranma ömrü

Rakip

iwis M 127CF b.dry

Rakipten

**2 kat**  
daha iyi

**İlk yağlama** yapılmış zincirin yıpranma ömrü (isteğe bağlı olarak)

Rakip

iwis D 127CF b.dry

Rakipten

**4 kat**  
daha iyi

### UYGULAMA ALANLARI

- Zorlu ve çetin ortamlarda
- Su ve buharın kullanıldığı ve katı temizlik şartlarının gerektirdiği yerler olan:
- İlaç sanayiinde
- Otomotiv boya hatlarında
- Gıda işleme sanayiinde
- Steril oda uygulamalarında

Kuru durumdayken **PWIS içermez**

### BROŞÜR

Daha fazla bilgi için lütfen ürün broşürümüzü inceleyiniz.



**b.dry**

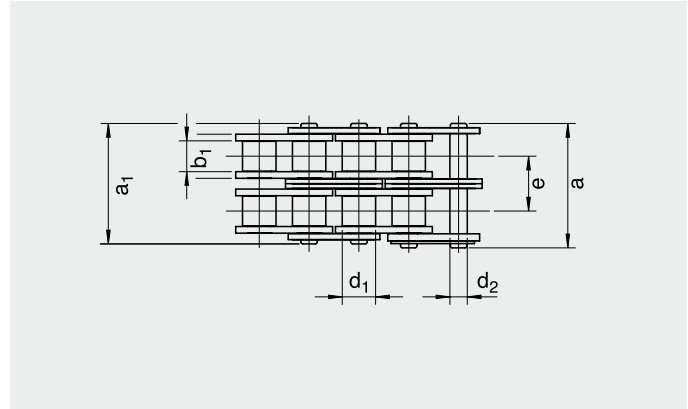
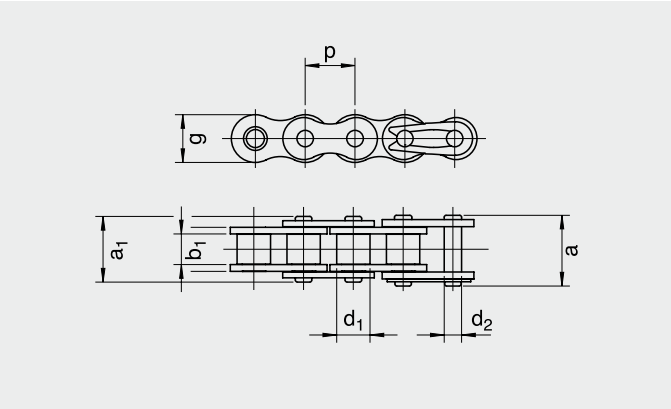
**Paslanmaz çelikten daha fazlası!**





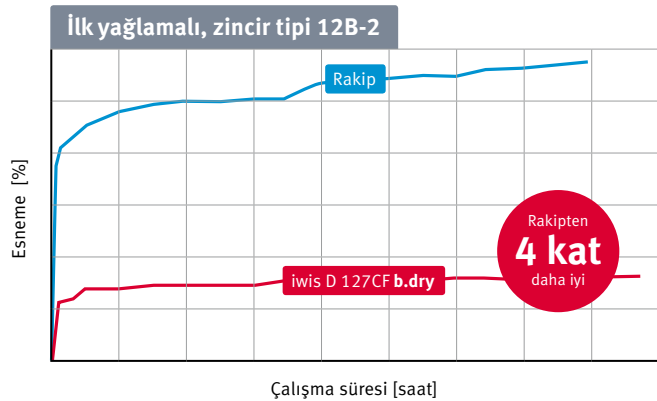
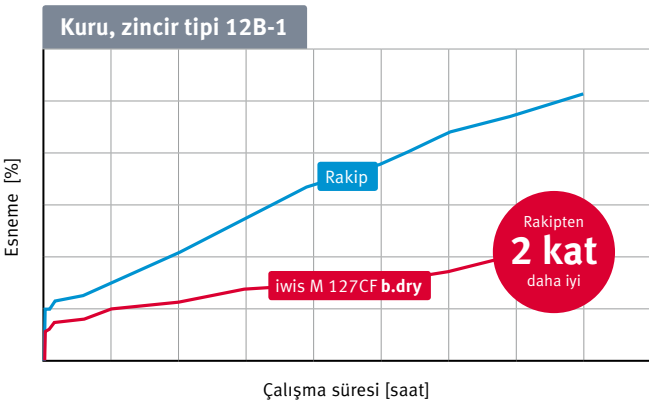
| iwis Ref. Nr.                          | DIN ISO | Hatve p (mm) | İç genişlik b1 min. (mm) | Makara çapı d1 max. (mm) | Pim çapı d2 max. (mm) | Pim uzunluğu a1 max. (mm) | Oluklu pim uzunluğu** a max. (mm) | Pul yüksekliği g (mm) | Travers hatvesi e (mm) | Min. serilme gücü (N) | Matz. No. |
|----------------------------------------|---------|--------------|--------------------------|--------------------------|-----------------------|---------------------------|-----------------------------------|-----------------------|------------------------|-----------------------|-----------|
| <b>b.dry Paslanmaz Çelik Zincirler</b> |         |              |                          |                          |                       |                           |                                   |                       |                        |                       |           |
| L 85 CF <b>b.dry</b>                   | 08 B-1  | 12.70        | 7.75                     | 8.51                     | 4.45                  | 17.0                      | 20.7                              | 11.8                  | -                      | 12,500                | 40009443  |
| D 85 CF <b>b.dry</b>                   | 08 B-2  | 12.70        | 7.75                     | 8.51                     | 4.45                  | 31.0                      | 34.9                              | 11.8                  | 13.92                  | 22,000                | 40009454  |
| M 106 CF <b>b.dry</b>                  | 10 B-1  | 15.875       | 9.65                     | 10.16                    | 5.08                  | 19.6                      | 23.7                              | 14.7                  | -                      | 16,000                | 40009451  |
| D 106 CF <b>b.dry</b>                  | 10 B-2  | 15.875       | 9.65                     | 10.16                    | 5.08                  | 36.2                      | 40.3                              | 14.7                  | 16.59                  | 29,000                | 40009455  |
| M 127 CF <b>b.dry</b>                  | 12 B-1  | 19.05        | 11.68                    | 12.07                    | 5.72                  | 22.7                      | 27.3                              | 16.1                  | -                      | 20,000                | 40009452  |
| D 127 CF <b>b.dry</b>                  | 12 B-2  | 19.05        | 11.68                    | 12.07                    | 5.72                  | 42.2                      | 46.8                              | 16.1                  | 19.46                  | 35,000                | 40009456  |
| M 1611 CF <b>b.dry</b>                 | 16 B-1  | 25.40        | 17.02                    | 15.88                    | 8.28                  | 36.1                      | 41.5                              | 21.0                  | -                      | 40,000                | 40009453  |

\*\* a = Yaylı bağlantı baklası CF = Oksitlenmeyen Standard ataçmanlı makaralı zincirler ve müşteriye özel tasarımlar uygulanabilir. ANSI zincirler talebe göre temin edilir.



## İlk yağlamalı ve yağsız b.dry makaralı zincirlerin esneme performansı

Gıda maddeleriyle kullanımı onaylanmış olan yağımız kullanılarak zincirin performansı 4 katına kadar yükseltilebilir.



Ölçekli değildir.

# JWIS® CR Zincirler

iwis oksitlenme dirençli zincirleri, sertleştirilmiş yüksek alaşımlı çelikten imaldir, iyi bir yıpranma direnci gösterir ve paslanmaz çeliklerden daha çok kırılma ve yorgunluk dayanımına sahiptirler. Çok zor koşullara rağmen esnekliğini ve hijyen ile görsel nedenlerden dolayı paslanmaz özelliğini kaybetmemesi gereken uygulamalarda CR zincirleri kullanılabilir. CR zincirlerinde yağlama tavsiye edilmektedir.







## iwis® CR Zincirleri

ISO 606 Standardına Göre, Oksitlenme Dirençli Makaralı ve Taşıyıcı Zincirler

### SORUN/İLK DURUM

Oksitli ortamlarda çalışan zincirler yüksek derecede yorulma ve yıpranma direncine sahip olmalıdırlar. Standard çelikten imal zincirler daha çabuk oksitlenirken, V2-A çeliğinden imal edilen paslanmaz çelik bu baskılara karşı koyamaz. Nikel kaplı ya da galvanize zincirler sadece sınırlı ölçüde oksitlenme koruması sağlarlar çünkü bu kaplama zamanla sürtünme nedeniyle kaybolmaktadır.

### ÇÖZÜM ÖNERİMİZ

CR: iwis yüksek performans zincirleri, sertleştirilmiş yüksek alaşımlı çelikten imal ve oksitlenme dirençli olmakla birlikte paslanmaz çeliklerden çok daha fazla dayanıma sahiptirler.

### ÖNEMLİ NOKTALAR

- Düzenli aralıklarla bakım yağlaması yapıldığında yüksek yıpranma direnci
- Yüzeyi kaplanmış zincirlere kıyasla, iyi ve uzun süren bir oksitlenme direnci
- Paslanmaz çeliklere kıyasla fark edilir oranda fazla yorulma direnci ve yorulma dayanımı oranları  
→ Daha küçük ebatlarda da mümkündür

### TEKNİK ÖZELLİKLER

|                  | iwis CR         | iwis Standard   | Paslanmaz Çelik      |
|------------------|-----------------|-----------------|----------------------|
| Tüm parçalar     | sertleştirilmiş | sertleştirilmiş | sertleştirilmemiş    |
| Ön-germeli       | evet            | evet            | düzenli olarak değil |
| Yorulma dayanımı | 80%             | 100%            | 50%                  |
| Yıpranma direnci | 95%             | 100%            | 30%                  |

### OKSİTLENME DİRENCİ

Tüm CR zincirler, güvenilir yüksek kalitede ilk yağlayıcı ile temin edilmiştir.

Daimi oksitlenme direnci için yeterli derecede düzenli bakım yağlaması gereklidir.

### UYGULAMA ALANLARI

- Gıda işleme
  - İçecek imalatı
  - Paketleme makineleri
  - Peynir ve mandıra teknolojisi
  - Zorlu koşulların ve nemin yoğun olduğu yerler
  - Temizleme sistemleri
  - Kimyasal ekipman imalatı
- ...ve ayrıca oksitlenme sebebiyle zor şartlara rağmen çalışması gereken her yerde, hijyenik ya da görsel nedenlerden dolayı paslanmaması gereken yerlerde.

### PAS VE ASİT DİRENCİ

Aşağıdaki sebeplere bağlıdır:

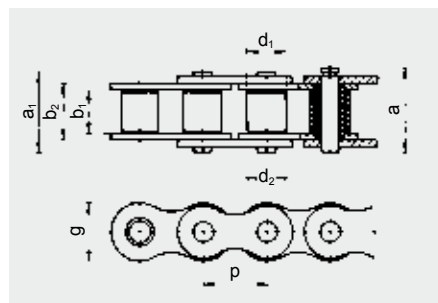
- Süre
- Yoğunlaşma
- Isı
- Münferit ortamlardaki karışım çeşitleri. Çalıştırma uygunluğu için bölgesel testler önermekteyiz.

### ZİNCİR DİŞLİLERİ

Şartlara bağlı olmak kaydıyla aşağıdaki malzemelerden imal zincir dişlileri kullanılabilir:

- Paslanmaz çelik
- Uygun plastikler
- Ya da çelik, muhtemelen elektro kaplanmış

| ISO    | iwis Ref. Nr. | Satış şekli<br>Havize x iç genişlik | $a_1$ (mm) | Dış genişlik<br>$a$ (mm) | $d_1$ (mm) | Çap<br>$d_2$ (mm) | Pul yüksekliği (mm) | Gerilme kuvveti $F_B$<br>iwis (N) Ort. | Taşıma alanı<br>$F$ (cm <sup>2</sup> ) | Ağırlık<br>(kg/m) |
|--------|---------------|-------------------------------------|------------|--------------------------|------------|-------------------|---------------------|----------------------------------------|----------------------------------------|-------------------|
| 08 B-1 | L 85 CR       | 1/2 x 5/16"                         | 16.9       | 18.5                     | 8.51       | 4.45              | 12.2                | 15,000                                 | 0.50                                   | 0.70              |
| 10 B-1 | M 106 CR      | 5/8 x 3/8"                          | 19.5       | 20.9                     | 10.16      | 5.08              | 14.4                | 18,000                                 | 0.67                                   | 0.95              |
| 12 B-1 | M 127 CR      | 3/4 x 7/16"                         | 22.7       | 23.6                     | 12.07      | 5.72              | 16.4                | 22,000                                 | 0.89                                   | 1.25              |





## Etkileyen Unsurlar

Teknik Çerçeve: Oksitlenmeye Sebep Olan Başlıca Faktörler Nelerdir?

### OKSİTLENMEYE SEBEP OLAN BAŞLICA UNSURLAR

Aşağıdaki dört ana unsur oksitlenmeye sebep olmaktadır:

- zincirin hareket içinde olduğu ortam
- zincirin yapıldığı malzeme
- parçanın imalatı
- çalışma zamanı ve uygulama şekli

### OKSİTLENME FAKTÖRLERİ

Tüm CR zincirler, güvenilir yüksek kalitede ilk yağlayıcı ile temin edilmiştir.  
Daimi oksitlenme direnci için yeterli derecede düzenli bakım yağlaması gereklidir.

| İMALAT                                                                                                                                                                                                                                                                | MALZEME                                                                                                                                                                                     | ORTAM                                                                                                                                                                                                                                         | ZAMAN ETKİSİ                                                                                                                                                                                                                                        |
|-----------------------------------------------------------------------------------------------------------------------------------------------------------------------------------------------------------------------------------------------------------------------|---------------------------------------------------------------------------------------------------------------------------------------------------------------------------------------------|-----------------------------------------------------------------------------------------------------------------------------------------------------------------------------------------------------------------------------------------------|-----------------------------------------------------------------------------------------------------------------------------------------------------------------------------------------------------------------------------------------------------|
| <ul style="list-style-type: none"><li>• Yüzey yapısı</li><li>• Çevredeki diğer malzemeler</li><li>• Montajı (kaynak ve perçinleme)</li><li>• Mekaniksel gerilim</li><li>• Tasarım</li><li>• Koruyucu önlemler</li><li>• Ortam ile temas (kısmi ya da bütün)</li></ul> | <ul style="list-style-type: none"><li>• Çelik ürün</li><li>• Alaşım katkısı</li><li>• Metalurjistik durum (ısıtıl işlem ve mekaniksel işlem)</li><li>• Kirlilik</li><li>• Bileşim</li></ul> | <ul style="list-style-type: none"><li>• Ortamın hareketi</li><li>• Kimyasal durumu</li><li>• Akışkanlığı</li><li>• Kirliliği</li><li>• PH değeri (asidite)</li><li>• Isı</li><li>• Basınç</li><li>• Yoğunlaşma</li><li>• Katı tortu</li></ul> | <ul style="list-style-type: none"><li>• Bakım sıklığı</li><li>• Bakım yağlama aralığı</li><li>• Bakım yağlama ortamı</li><li>• Yapının yaşı</li><li>• Germe kuvveti gelişmesi</li><li>• Atıl tabakanın değişimi</li><li>• Isı değişimleri</li></ul> |

Tüm oksitleyici faktörler oksitlenme direncini aynı noktaya kadar etkiler.  
**Profesyonel destek için lütfen Teknik Servis Ekibimizle temas kurunuz.**

# JWTS® Konveyör Zincirleri

Yeni nesil iwis konveyör zincirleri olan L 88SF ve M 120SF taşınan ürünlerin hem dengede hem de daha nazikçe taşınması özellikleriyle yük dağılımını en uygun şekilde birleştiren zincirlerdir. Sentetik zincir kılavuzları kendi ağırlığının 2 katını taşıyabilecek kabiliyetedir çünkü çalışan zincir üzerindeki dengeleyici makara düzeneği, kılavuzlar üzerindeki yükü %50 azaltmaktadır.

iwis konveyör zincirleri taşınan ürünlerin zincirin herhangi bir noktası üzerindeki konumlandırmasını kolay hale getirir ve zincirin bu nedenle durma ve tekrar çalışma gereksinimini ortadan kaldırarak taşınan ürünü sarsmaz. Normal zincirin hızı 0,1 – 0,5 m/sn'dir. Basit bir hızlandırma rayı takılarak, zincir hızı artırılmadan taşıma hızı iki kat artırılabilir (ürünün toplanma yapmadığı yerlerde). Bu durum sıklıkla ürünün ayrıştırılması için de kullanılır.

Mumlu yağlayıcı sayesinde zincirler düşük-bakımlı olarak adlandırılır. Zincirin montajı sırasında sadece gerçek baklalara uygulanan yağ, taşıma makaraları ve dolayısıyla taşınan ürünlerin temiz kalmasına ve yağ ile temas etmemesini sağlar. Özel amaçlı ilk yağlayıcı özel amaçlı uygulamalarda kullanılmaktadır. Konveyör makaraları şu malzemelerden imal edilmiş olarak mevcuttur: sertleştirilmiş çelik, paslanmaz çelik, nikel kaplama ya da plastik (aynı zamanda anti-statik).









## **iwis**® Konveyör Zincirleri

Daha Verimli Konveyör Sistemleri için. Maliyet Odaklı ve Uzun Ömürlü.

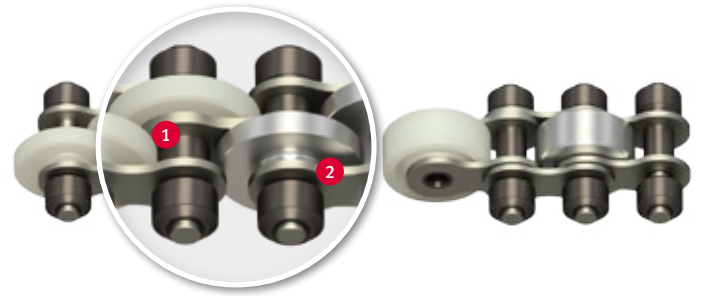
### ÜRÜN GAMI

**YÜKSEK  
KALİTE**

### MEGAlife konveyör zincirleri

Bakım gerektirmeyen iwis konveyör zincirleri nikel kaplı pul ve pimler, düşük sürtünme özellikli sinterlenmiş metal makaralar ve özel rulman tasarımı ile başlıca elektronik sanayii, gıda sanayii, ağaç işleme, cam ve seramik işleme, tıbbi teknoloji alanında kullanılırken, bakım yağlanması sorunlu olduğu ya da hiç mümkün olmadığı tüm alanlarda da kullanılmaktadır.

Çok zor koşullarda bile  
inanılmaz yıpranma direnci!



- 1 Sinterlenmiş metal burçlu özel rulman tasarımı
- 2 Çevre dostu, yağlama gerektirmeyen yüzey özelliğine sahip nikel kaplama pul ve pimler bakım maliyetlerinde azalma sağladığı gibi uygulamalarınızı yavaşlatmaz, durdurmaz.

**ÜST DÜZEY  
ÜRÜN**

### iwis'den dengeleyici taşıyıcı makaralı konveyör zinciri

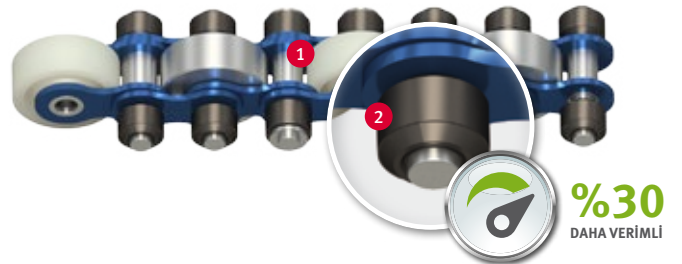
Bu münhasır iwis konveyör zinciri modelinde, her iki pimden birinde yer alan daha geniş tek bir makara yerine, her pim üzerine monte edilmiş dengeleyici nakil makaraları bulunmaktadır. Sonuç itibarıyla, her pimin yük taşıma fonksiyonu oluşmakta ve bu yükü iki kat hızlı taşımaktadır. Bu özellik zincir kılavuzlarında inanılmaz bir verimlilik sağlamaktadır.



- 1 Konveyör makaralarının dengeli şekilde ayarlanması sonucu yük dağılımı en uygun hale getirilmiş olurken daha iyi bir destek sağlar ve taşınan malzemelerin konveyör üzerinde daha düzgün taşınması temin edilir.
- 2 Konveyör makaralarının dengeli şekilde ayarlanması zincir kılavuzundaki bölgesel ağırlığın %50 daha azalmasını sağlar, örneğin plastik kılavuzlar iki kat daha ağırlık kaldırabilir.
- 3 Düşük sürtünmeli sinterli metal makaralar
- 4 Özel rulman tasarımı

### iwis'den Konveyör Zincirleri

iwis konveyör zincirleri iki farklı amaca hizmet eden ve her iki tarafında yer alan avare makaralara sahiptir: birinci amacı dişi dişi ile bağlanarak güç aktarımında bulunmak, ikincisi ise profil üzerindeki zinciri desteklemektir. Bir diğer özelliği de blok üzerinde hafif çıkıntılı şekilde duran burç 1 olup, bu özellik blok ve çatal arasındaki sürtünme kaynaklı oksitlenmeyi engellemektedir.



Tüm 1/2 inç ve 3/4 inç iwis konveyör zincirleri düşük sürtünme özelliğine sahip sinterlenmiş metal makaralarla donatılmıştır 2. Bu özellik ise makaraların uyumlu ve oldukça hafif şekilde dönmelerini sağlarken, yağlayıcı tarafından yavaşlaması da ortadan kalkmıştır. Bu yüzden de uygulama konveyörümüz, tahrik motorlarında herhangi bir değişikliğe ihtiyaç duymaksızın, %30 daha uzun inşa edilebilir, alternatif olarak da şayet sistemin boyunda değişikliğe gidilmeyecekse daha küçük tahrik üniteleri entegre edilebilir. Zincir ve tahrik ünitesi üzerindeki azaltılmış bu baskı tüm konveyör sistemi için daha uzun bir hizmet ömrü anlamına gelmektedir.



iwis Müşteri Hizmetleri

CallBack Tel. +90-212-939-3843 Faks -3701  
salestr@iwis.com

**iwis**  
antriebssysteme  
wir bewegen die welt

iwis'den  
YENİ

## smart Konveyör Zinciri

**Teknik bilgi verimlilikle buluşuyor** – iwis'den yeni **b.smart** konveyör zinciri. Konveyör uygulamalarının neredeyse tamamı için yapılandırılmış-taşınan ürünlerin en uygun şekilde nakli için tasarlanmıştır.

Dimdik duran, dayanıklı **b.smart** konveyör zincirleri sizin için çalışır-hem de onay görmüş **DWTS** kalitesi ve cazip fiyatıyla.



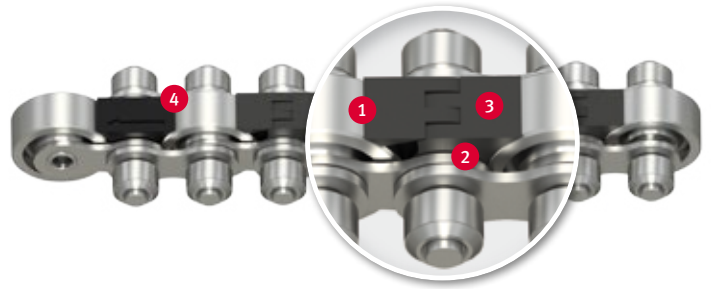
### En uygun yağlama

Bir zincirin hizmet ömrü doğru ve uygun yağlamaya bağlıdır. İşletme koşullarına bağlı olarak bir süre sonra zincir rulmanındaki titreşim hareketi nedeniyle ilk yağlama yağı kullanılarak tükenecektir. Uygun olmayan yağlama ise çeper sürtünmesi yaratacak ve bu durum titreşim oksitlenmesine yol açacak, sonuç itibarıyla da zincir yıpranması artacaktır. Doğru yağın ve yağlama yönteminin seçimi, bakım yağlama sürecinin verimli olmasını sağlayan bir karar faktörüdür.

**KESİNLİKLE**  
Güvenli

## Parmaklar ve parçalar için koruma

Parmakları ve küçük parçaları koruma özelliği olan konveyör zincirlerindeki bu parça, bir nakil makarası ile diğeri arasındaki boşluğu kapatarak küçük parçaların içeri girmesini ve zincir baklasının ya da makaraların sıkışmasını önler. Buna ilaveten, çalışma esnasında bilerek ya da kazara parmakların da araya girmesini önleyerek oldukça katı iş güvenliği gereksinimlerinin de gereğini yerine getirmesinde aktif rol oynar.



### Operatör ve makine güvenliği

- 1 Seçili zincir tipinin gerekli kıvrılma yarıçapına ölçüsüne göre imal edilmiştir ve nakil makaraları arasındaki boşluğu %100 kapatır
- 2 Blok üzerine sıkıca oturan plastik klip
- 3 Taşınan mallar, mal taşımaya yarayan iş parçaları ya da taşıyıcı makaralar üzerinde sürtünme zorlaması yaratmaz
- 4 Mafsallı ve mafsalsız olarak iki farklı parmak koruma çeşidi



**İNANILMAZ**  
Esneklik

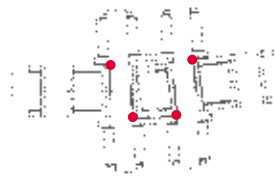
## Yana yaslanan konveyör zincirleri

Dengeleyici makaralara sahip iwis yana yaslanan konveyör zincirleri **1**: Aşırı derecede keskin kıvrılma yarıçapına sahip (> 350 mm) konveyör sistemlerinde yön değiştirme için modüler çözümler. Taşınan malzeme baklalar üzerinde düz durumdayken ve **2** hatta dönüşlerde en uygun yük dağılımı sonucu zincirin yıpranmasında azalma.

Yarıçap: min. 450



### Standard çözüm



• Temas noktaları

### Bizim çözümümüz

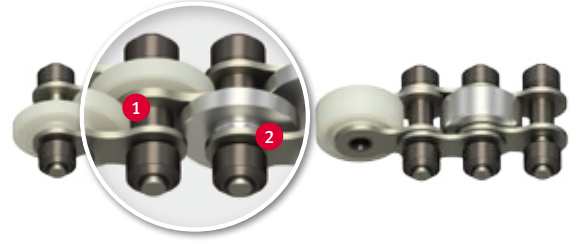


**Daha iyi yük dağılımı**

— Temas hatları



## **iwis**® MEGAlife Konveyör Zincirleri Bakım Gerektirmeyen iwis Konveyör Zincirleri



### SORUN/İLK DURUM

- Yağlama kısmen mümkün ya da hiç mümkün değil
- Temiz ve kuru ortam gerekiyor
- Zor ya da ulaşılamaz yağlama geçidi
- Zincir yağlaması nedeniyle oluşabilecek konveyör parçası veya imalat alanı kirlenmesi

### ÇÖZÜM ÖNERİMİZ

Sinterli metalden imal taşıyıcı makaraları ve yeniden tasarlanmış mafsalı ile bakım gerektirmeyen iwis konveyör zincirleri teknik bir yenilik olup, **hafif dönen makaralarıyla ilk gerçek bakım gerektirmeyen konveyör zinciridir.**

#### Tasarımlar:

- VR tip, dengeleyici taşıyıcı makaralı model
- OS tip, rondelasız standard model
- M tip, rondelalı standard model

### ÖNEMLİ NOKTALAR

- 1 **Sinterli metalden burçlu özel rulman tasarımı**
- 2 Uygulamanızda daha az durma zamanı ve bakım maliyeti azalması sağlayan çevre dostu ve **yüzeysel yağsız** nikel kaplamalı pullar ve pimler

### İLAVE ÖNEMLİ NOKTALAR

- Zorlu çevresel şartlarda dahi mükemmel yıpranma direnci
- Sökümü kolay
- Yağsız zincir yüzeyi sebebiyle çevre dostu
- Laboratuvarlar için uygunluk

### TEKNİK ÖZELLİKLER

- Kuru zincir yüzeyi ve taşıyıcı makaralar
- Oksitlenme direnci
- Plastik malzemeden ya da çelikten (V2A veya nikel kaplamalı) taşıyıcı makara opsiyonları
- -40 ile +150 °C arasındaki sıcaklıklarda çalışma özelliği (çelik taşıyıcı makaralılarda)
- Bu zincirler VR tip ya da 1/2 ve 3/4 inç standard model olarak bulunur.
- Sinterli metalden makaralar sürtünmeyi azalttığı için tahrik gücü gereksinimini ve gerilmeyi de azaltır.
- Anti-statik plastik makaralar taşınan ürünleri kirlilemez.

### UYGULAMA ALANLARI

- Elektronik sanayii ve baskılı devre imalatı
- Paketleme ve gıda sanayii
- Konveyör ekipmanı
- Ahşap, cam ve seramik sanayii
- Tıbbi teknoloji
- ... ve elbette bakım yağlamasının mümkün olmadığı ya da çok zor olduğu her yerde.

## VERİMLİ

### Sürtünme kuvveti kıyaslaması

**iwis düşük sürtünmeli zincir**

Klasik avare makaralı zincir

## EKONOMİK

### Sürtünme katsayısı kıyaslaması

**iwis MEGAlife zincirleri**

Standard rakip zincirler

## UZUN HİZMET ÖMRÜ

### Hizmet ömrü kıyaslaması

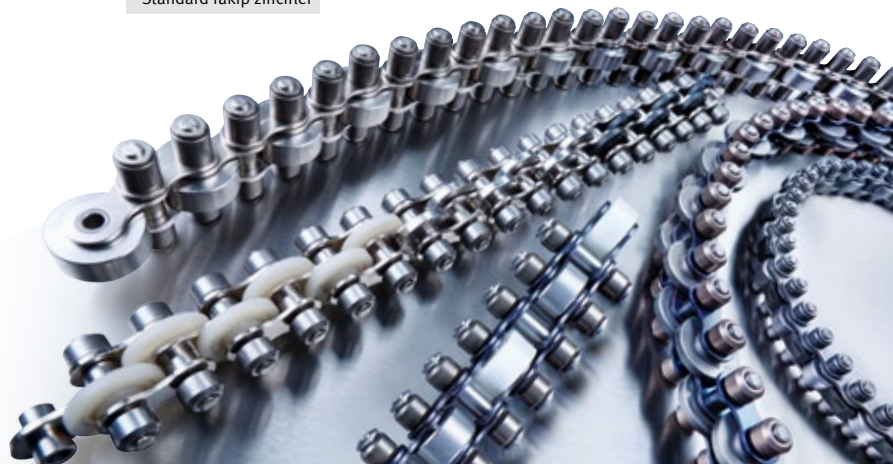
(Bakım yağlaması gerektirmeyen konveyör zincirleri)

**iwis MEGAlife bakım gerektirmeyen konveyör zincirleri**

Standard rakip zincirler

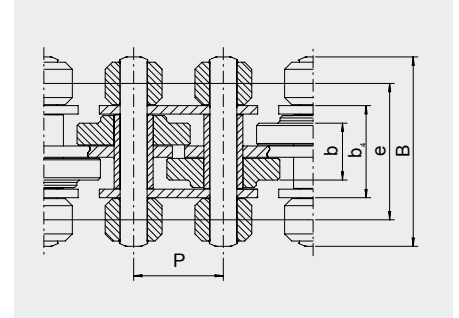


iwis düşük sürtünme özellikli makaraları ile %30 daha verimli





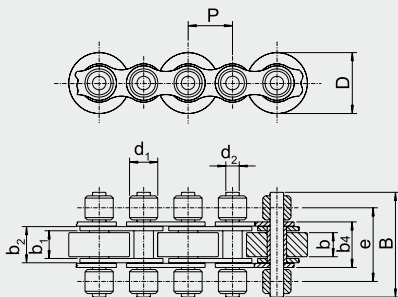
| iwis Ref. Nr.                                           | Hatve P (mm) | Zincir genişliği |        |            |        | Taşıyıcı makara           |                                    |                |
|---------------------------------------------------------|--------------|------------------|--------|------------|--------|---------------------------|------------------------------------|----------------|
|                                                         |              | B (mm)           | b (mm) | $b_4$ (mm) | e (mm) | Çapı (mm)                 | Makara bazında yük kapasitesi (kg) | Ağırlık (kg/m) |
| <b>VR Tasarımı: Dengeleyici taşıyıcı makaralı model</b> |              |                  |        |            |        |                           |                                    |                |
| L 88 SFK-ML                                             | 12.70        | 27               | 9.2    | 14.50      | 18.70  | 16.00                     | 6                                  | 0.85           |
| L 88 SFS-ML                                             | 12.70        | 27               | 9.2    | 14.50      | 18.70  | 16.00                     | 8                                  | 1.40           |
| M 120 SFK-ML                                            | 19.05        | 40               | 11.70  | 19.55      | 29.0   | 24.0 / 26.0 / 27.0 / 28.0 | 10                                 | 1.8            |
| M 120 SFK-ML                                            | 19.05        | 45               | 11.70  | 19.55      | 31.5   | 24.0 / 26.0 / 27.0 / 28.0 | 10                                 | 1.8            |
| M 120 SFS-ML                                            | 19.05        | 40               | 11.70  | 19.55      | 29.0   | 24.0 / 26.0 / 27.0 / 28.0 | 15                                 | 2.8            |
| M 120 SFS-ML                                            | 19.05        | 45               | 11.70  | 19.55      | 31.5   | 24.0 / 26.0 / 27.0 / 28.0 | 15                                 | 2.8            |



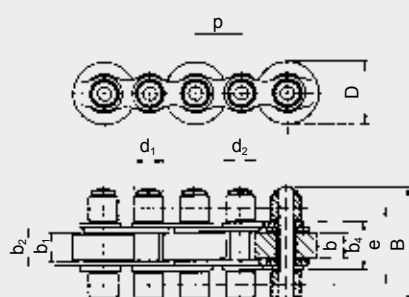
SFK = Plastik konveyör makaralı SFS = Sertleştirilmiş çelik konveyör makaralı ya da tercihinize göre sertleştirilmiş çelikten ya da V2A konveyör makaralı

| iwis Ref. Nr.                                                   | Hatve P (mm) | Zincir genişliği B (mm) | e (mm) | $b_1$ (mm) | $b_2$ (mm) maks. | $b_3$ (mm) maks. | Genişlik b (mm) | Taşıyıcı makara |                                    |                   | Çap            |                |      |       |
|-----------------------------------------------------------------|--------------|-------------------------|--------|------------|------------------|------------------|-----------------|-----------------|------------------------------------|-------------------|----------------|----------------|------|-------|
|                                                                 |              |                         |        |            |                  |                  |                 | Çapı (mm)       | Makara bazında yük kapasitesi (kg) | Makara $d_1$ (mm) | Pim $d_2$ (mm) | Ağırlık (kg/m) |      |       |
| <b>OS Tasarımı: Rondelasız standard versiyon</b>                |              |                         |        |            |                  |                  |                 |                 |                                    |                   |                |                |      |       |
| L85 SFK-ML                                                      | 12.7         | 27                      | 18.7   | 7.75       | 11.3             | 14.5             | 7.55            | -               | 16                                 | 17                | 6              | 8.51           | 4.45 | 0.802 |
| L85 SFS-ML                                                      | 12.7         | 27                      | 18.7   | 7.75       | 11.3             | 14.5             | 7.55            | -               | 16                                 | 17                | 8              | 8.51           | 4.45 | 1.223 |
| M 127 SFK-ML                                                    | 19.05        | 40                      | 27.5   | 11.75      | 15.62            | 19.55            | 11.0            | 24.0            | 26.0                               | 28.0              | 10             | 12.07          | 5.72 | 2.3   |
| M 127 SFS-ML                                                    | 19.05        | 40                      | 27.5   | 11.75      | 15.62            | 19.55            | 11.0            | 24.0            | 26.0                               | 28.0              | 15             | 12.07          | 5.72 | 3.1   |
| <b>M Tasarımı: Yana takılan rondelası ile standard versiyon</b> |              |                         |        |            |                  |                  |                 |                 |                                    |                   |                |                |      |       |
| M 127 SFK-ML                                                    | 19.05        | 40                      | 27.5   | 11.75      | 15.62            | 19.55            | 11.0            | 24.0            | 26.0                               | 28.0              | 10             | 12.07          | 5.72 | 2.3   |
| M 127 SFK-ML                                                    | 19.05        | 43                      | 29.0   | 11.75      | 15.62            | 19.55            | 11.0            | 24.0            | 26.0                               | 28.0              | 10             | 12.07          | 5.72 | 2.3   |
| M 127 SFK-ML                                                    | 19.05        | 48                      | 31.5   | 11.75      | 15.62            | 19.55            | 11.0            | 24.0            | 26.0                               | 28.0              | 10             | 12.07          | 5.72 | 2.3   |
| M 127 SFS-ML                                                    | 19.05        | 40                      | 27.5   | 11.75      | 15.62            | 19.55            | 11.0            | 24.0            | 26.0                               | 28.0              | 15             | 12.07          | 5.72 | 3.1   |
| M 127 SFS-ML                                                    | 19.05        | 43                      | 29.0   | 11.75      | 15.62            | 19.55            | 11.0            | 24.0            | 26.0                               | 28.0              | 15             | 12.07          | 5.72 | 3.1   |
| M 127 SFS-ML                                                    | 19.05        | 48                      | 31.5   | 11.75      | 15.62            | 19.55            | 11.0            | 24.0            | 26.0                               | 28.0              | 15             | 12.07          | 5.72 | 3.1   |

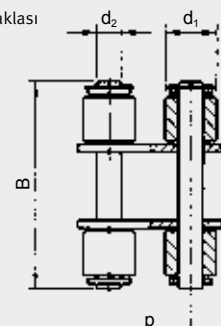
OS tasarımı, rondelasız



M tasarımı, yatay rondelası



Bağlantı baklası





## **iwis**® Konveyör Zincirleri Dengeleyici Taşıma Makaralı



### SORUN/İLK DURUM

- Çok geniş bir yelpazedeki iş parçalarının ya da iş parçası taşıyıcılarının basit ve güvenli bir şekilde taşınması
- Sürekli taşıma, toplama, ayırıştırma ve hızlandırma

### ÇÖZÜM ÖNERİMİZ

Bu münhasır iwis konveyör zinciri modelinde, her iki pimden birinde yer alan daha geniş tek bir makara yerine, her pim üzerine monte edilmiş dengeleyici nakil makaraları bulunmaktadır. Sonuç itibarıyla, her pimin yük taşıma fonksiyonu oluşmakta ve bu yükü iki kat hızlı taşımaktadır. Bu özellik zincir kılavuzlarında inanılmaz bir verimlilik sağlamaktadır.

### ÖNEMLİ NOKTALAR

- 1 Konveyör makaralarının dengeli şekilde ayarlanması sonucu **yük dağılımı en uygun hale getirilmiş** olurken **daha iyi bir destek** sağlanır ve **taşınan malzemelerin konveyör üzerinde daha düzgün taşınması** temin edilir.
- 2 Konveyör makaralarının dengeli şekilde ayarlanması zincir kılavuzundaki **bölgesel ağırlığın %50 daha azalmasını** sağlar, örneğin plastik kılavuzlar iki kat daha ağırlık kaldırabilir.

### ÖNEMLİ NOKTALAR

- Taşınan ürünün nazikçe ve uygun şekilde desteklenerek nakledilmesi
- Konveyör operasyonunda sadece makaralarda sürtünme (aşağıdaki çizim)

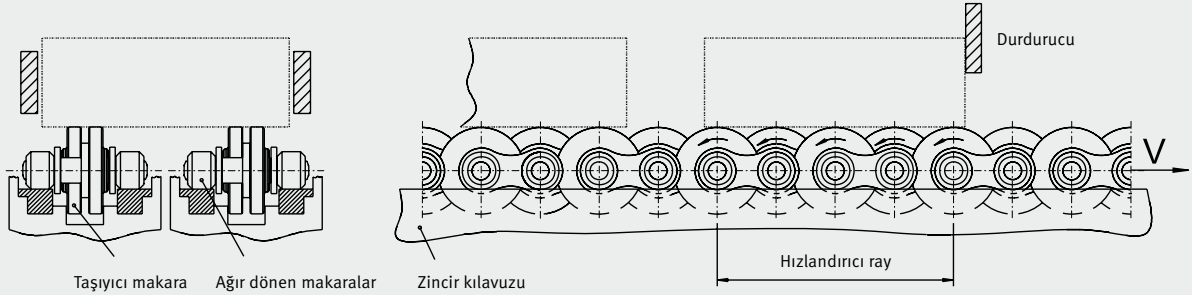
- Yeni geliştirilmiş **'ağır dönen makaralar'** sayesinde tahrik gücü gereksiniminde önemli bir azalma

### SÜRTÜNME KUVVETİNİN KIYASLANMASI

Takılı olduğu zincire göre:

**iwis düşük sürtünme özellikli makaralı zincir**

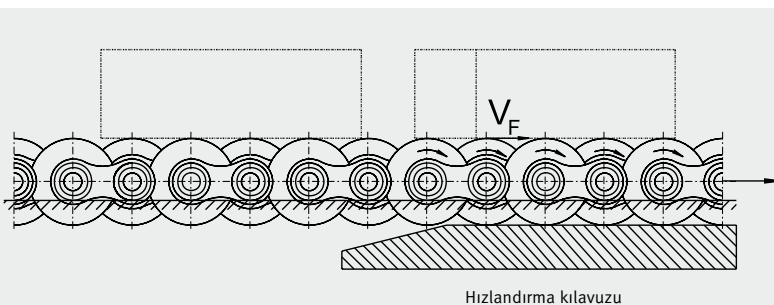
Klasik avare makaralı zincir



- Basit bağlama noktaları özelliğinden dolayı taşınan malzemenin kolayca konumlandırılması
- Zincirin artık durma ve başlamasında herhangi bir sarsılma olmaması
- Basit zincir hızlandırma rayı ile iki kat hızlandırılması mümkündür (aşağıdaki çizim)

- Sertleştirilmiş paslanmazdan ya da nikel kaplı çelikden, veya plastikden (aynı zamanda anti-statik)
- Sadece mafsallı kısımları yağlandığı için zincirin dış tarafı temiz kalır
- Mevcut kızaklarla, yön saptırıcılarla ve zincir dişlileriyle tam uyumludur

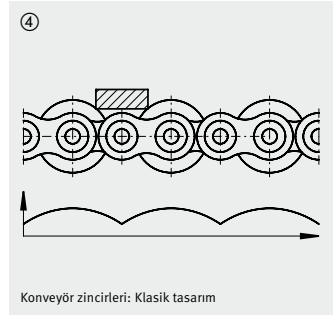
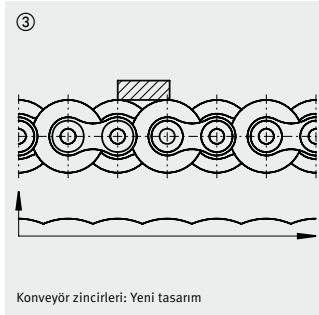
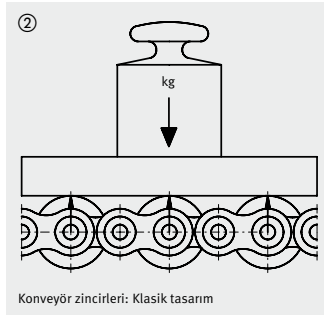
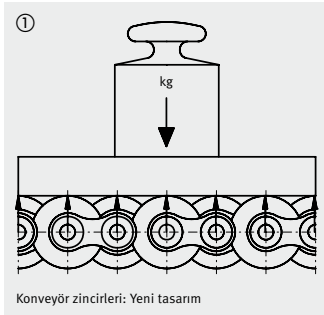
- Özel mumlu yağlayıcı sayesinde düşüm bakım gereksinimi (standard)
- Özel uygulamalar için başkaca ilk yağlayıcılar talebe binaen temin edilir



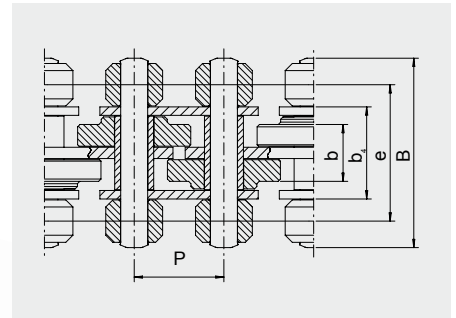


## EK AVANTAJLARI

- En uygun yük dağılımı – her pimin yük taşıma özelliği  
 → Çizim ① ve ②
- Nakil makaralarındaki dengeleyici düzenleme sayesinde taşınan malzemenin daha iyi desteklenmesi ve düzgün taşınması  
 → Çizim ③ ve ④



| iwis Ref. Nr.                                            | Zincir genişliği |        |        |                     |        | Taşıyıcı makara                                       |                                    |                |
|----------------------------------------------------------|------------------|--------|--------|---------------------|--------|-------------------------------------------------------|------------------------------------|----------------|
|                                                          | Hatve p (mm)     | B (mm) | b (mm) | b <sub>4</sub> (mm) | e (mm) | Çap (mm)                                              | Makara bazında yük kapasitesi (kg) | Ağırlık (kg/m) |
| <b>Dengeleyici taşıyıcı makaralı konveyör zincirleri</b> |                  |        |        |                     |        |                                                       |                                    |                |
| L 88 SFK                                                 | 12.70            | 27     | 9.2    | 14.50               | 18.70  | 16.00 <sup>1)</sup>                                   | 6                                  | 0,85           |
| L 88 SFS                                                 | 12.70            | 27     | 9.2    | 14.50               | 18.70  | 16.00 <sup>1)</sup>                                   | 8                                  | 1,40           |
| M 120 SFK                                                | 19.05            | 40     | 11.70  | 19.55               | 29.0   | 24.0 <sup>1)</sup> / 26.0 / 27.0 <sup>1)</sup> / 28.0 | 10                                 | 1,8            |
| M 120 SFK                                                | 19.05            | 45     | 11.70  | 19.55               | 31.5   | 24.0 / 26.0 / 27.0 / 28.0                             | 10                                 | 1,8            |
| M 120 SFS                                                | 19.05            | 40     | 11.70  | 19.55               | 29.0   | 24.0 <sup>1)</sup> / 26.0 / 27.0 <sup>1)</sup> / 28.0 | 15                                 | 2,8            |
| M 120 SFS                                                | 19.05            | 45     | 11.70  | 19.55               | 31.5   | 24.0 / 26.0 / 27.0 / 28.0                             | 15                                 | 2,8            |

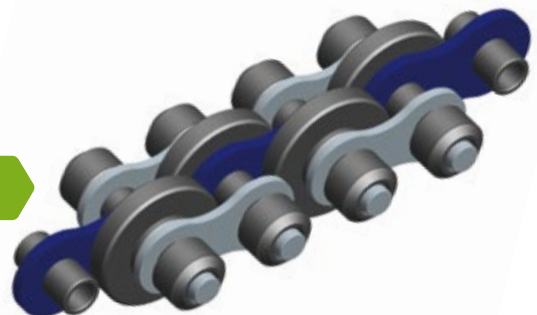


<sup>1)</sup> Stoktan hemen teslim

SFK = Plastik konveyör makaralı SFS = Sertleştirilmiş çelik konveyör makaralı



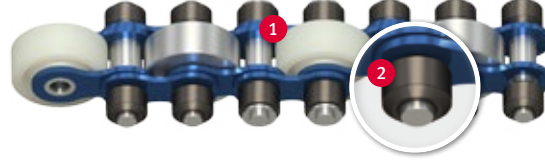
iwis düşük sürtünme özellikli makaraları ile %30 daha verimli





## JWIS® Standard Konveyör Zincirleri

İş Parçası Taşıyıcılarının Daha Kolay ve Daha Güvenli Nakli



### SORUN/İLK DURUM

- Çok geniş bir yelpazedeki iş parçalarının ya da iş parçası taşıyıcılarının basit ve güvenli bir şekilde taşınması
- Sürekli taşıma, toplama, ayırıştırma ve hızlandırma

### ÇÖZÜM ÖNERİMİZ

JWIS konveyör zincirleri iki farklı amaca hizmet eden ve her iki tarafında yer alan avare makaralara sahiptir: birinci amacı dişli dişli ile bağlanarak güç aktarımında bulunmak, ikincisi ise profil üzerindeki zinciri desteklemektir.

Bir diğer özelliği de blok üzerinde hafif çıkıntılı şekilde duran burç 1 olup, bu özellik blok ve çatal arasındaki sürtünme kaynaklı oksitlenmeyi engellemektedir.

### ++ AYRICALIK ++

Tüm 1/2 inç ve 3/4 inç iwis konveyör zincirleri düşük sürtünmeli sinterlenmiş metal makaralarla donatılmıştır 2. Makaraların **uyumlu ve oldukça hafif şekilde dönmelerini** sağlarken, yağlayıcı tarafından yavaşlaması da olmaz. Bu yüzden konveyörümüz, tahrik motorlarında bir değişikliğe ihtiyaç duymaksızın, **%30 daha uzun** yapılabilir, şayet sistemin boyunda değişikliğe gidilmeyecekse daha küçük tahrik üniteleri entegre edilebilir. Zincir ve tahrik ünitesi üzerindeki azaltılmış bu baskı **tüm konveyör sistemi için daha uzun bir hizmet ömrü** anlamına gelmektedir.

### ÖNEMLİ NOKTALAR

- Taşınan ürünün nazikçe ve uygun şekilde desteklenerek nakledilmesi
- Konveyör operasyonunda sadece makaralarda sürtünme (aşağıdaki çizim)
- Yeni geliştirilmiş 'ağır dönen makaralar' sayesinde tahrik gücü gereksiniminde önemli bir azalma

### SÜRTÜNME KUVVETİNİN KIYASLANMASI

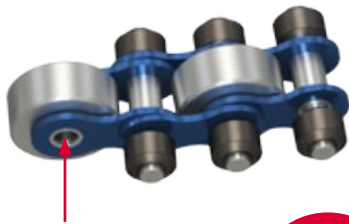
Takılı olduğu zincire göre:

**iwis düşük sürtünme özellikli makaralı zincir**

Klasik avare makaralı zincir



### IPW YAĞLAYICILI IWIS KONVEYÖR ZİNCİRLERİ



Burçların içeriden ve dışarıdan nokta atışı şeklinde yağlanması

**BİLİYOR MUYDUNUZ?**

IPW yağlayıcı JWIS konveyör zincirleri için özel olan şey nedir?

iwis konveyör zincirleri imalatteyken hat üstü süreç yöntemiyle yağlanırlar. Her bir zincir rulmanına nokta atışı isabeti doğrudluğuyla tam miktarında yağlayıcı uygulanır. Piyasadaki diğer zincirlerin aksine, JWIS taşıyıcı zincirleri yağa daldırılmadığı için aşağıdaki avantajları taşır:

### ÖNEMLİ NOKTALAR

- iwis konveyör zincirleri dış tarafı kurudur
- taşınan ürünler yağ ile kesinlikle temas etmez
- aşırı yağlama riski olmadığından, hassas bölgelere yağ sıçraması ve damlaması olmaz
- Etrafındaki bölgenin temiz kalması garanti altındadır
- Zincir üzerine herhangi bir kir, toz, partikül veya parça yapışamaz

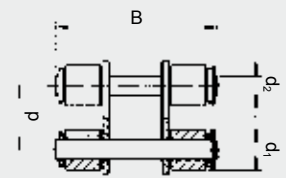




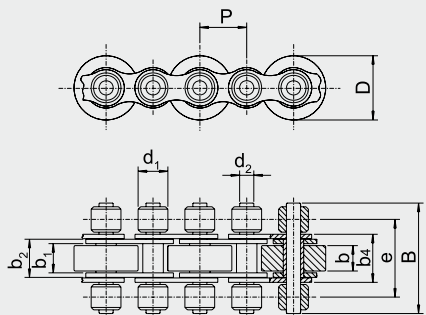
| iwis Ref. Nr.                                    | Hattve p (mm) | Zincir genişliği B (mm) | e (mm) | b <sub>1</sub> (mm) | b <sub>2</sub> (mm) | b <sub>4</sub> (mm) | Genişlik b (mm) | Taşıyıcı makara    |                                    |                                 | Çap                     |                |      |        |
|--------------------------------------------------|---------------|-------------------------|--------|---------------------|---------------------|---------------------|-----------------|--------------------|------------------------------------|---------------------------------|-------------------------|----------------|------|--------|
|                                                  |               |                         |        |                     |                     |                     |                 | Çap (mm)           | Makara bazında yük kapasitesi (kg) | Makara çapı d <sub>1</sub> (mm) | Pim d <sub>2</sub> (mm) | Ağırlık (kg/m) |      |        |
| <b>OS Tasarımı: Rondelasız standard versiyon</b> |               |                         |        |                     |                     |                     |                 |                    |                                    |                                 |                         |                |      |        |
| L85 SFK                                          | 12.7          | 27                      | 18.7   | 7.75                | 11.35               | 14.5                | 7.55            | -                  | 16                                 | -                               | 6                       | 8.51           | 4.45 | 0.802  |
| L85 SFS                                          | 12.7          | 27                      | 18.7   | 7.75                | 11.35               | 14.5                | 7.55            | -                  | 16                                 | -                               | 8                       | 8.51           | 4.45 | 1.223  |
| M 127 SFK                                        | 19.05         | 40                      | 27.5   | 11.75               | 15.62               | 19.55               | 11.0            | 24.0               | 26.0                               | 28.0                            | 10                      | 12.07          | 5.72 | 1.550  |
| M 127 SFS                                        | 19.05         | 40                      | 27.5   | 11.75               | 15.62               | 19.55               | 11.0            | 24.0               | 26.0                               | 28.0 <sup>1)</sup>              | 15                      | 12.07          | 5.72 | 2.592  |
| <b>M Tasarımı: Standard versiyon</b>             |               |                         |        |                     |                     |                     |                 |                    |                                    |                                 |                         |                |      |        |
| M 127 SFK <sup>2)</sup>                          | 19.05         | 40                      | 27.5   | 11.75               | 15.62               | 19.55               | 11.0            | 24.0               | 26.0                               | 28.0                            | 10                      | 12.07          | 5.72 | 1.742  |
| M 127 SFK                                        | 19.05         | 43                      | 29.0   | 11.75               | 15.62               | 19.55               | 11.0            | 24.0               | 26.0 <sup>1)</sup>                 | 28.0                            | 10                      | 12.07          | 5.72 | 1.646  |
| M 127 SFK                                        | 19.05         | 48                      | 31.5   | 11.75               | 15.62               | 19.55               | 11.0            | 24.0               | 26.0                               | 28.0                            | 10                      | 12.07          | 5.72 | 1.920  |
| M 127 SFS <sup>2)</sup>                          | 19.05         | 40                      | 27.5   | 11.75               | 15.62               | 19.55               | 11.0            | 24.0               | 26.0                               | 28.0                            | 15                      | 12.07          | 5.72 | 2.688  |
| M 127 SFS                                        | 19.05         | 43                      | 29.0   | 11.75               | 15.62               | 19.55               | 11.0            | 24.0               | 26.0 <sup>1)</sup>                 | 28.0                            | 15                      | 12.07          | 5.72 | 2.688  |
| M 127 SFS                                        | 19.05         | 48                      | 31.5   | 11.75               | 15.62               | 19.55               | 11.0            | 24.0 <sup>1)</sup> | 26.0                               | 28.0                            | 15                      | 12.07          | 5.72 | 2.880  |
| M 1611 SFK <sup>2)</sup>                         | 25.4          | 65                      | 44.9   | 17.02               | 25.45               | 32.0                | 16.5            | 38.5               | -                                  | -                               | 25                      | 15.88          | 8.28 | 4.104  |
| M 1611 SFS <sup>2)</sup>                         | 25.4          | 65                      | 44.9   | 17.02               | 25.45               | 32.0                | 16.5            | 38.5               | -                                  | -                               | 30                      | 15.88          | 8.28 | 6.552  |
| D 1611 SFS <sup>2)</sup>                         | 25.4          | 99                      | 76.9   | 17.02               | 25.45               | 63.4                | 16.5            | 38.5               | -                                  | -                               | 30                      | 15.88          | 8.28 | 11.584 |
| <b>LR Tasarımı: Çift hatveli versiyon</b>        |               |                         |        |                     |                     |                     |                 |                    |                                    |                                 |                         |                |      |        |
| LR 165 SFK <sup>2)</sup>                         | 25.4          | 30.7                    | 20.0   | 7.75                | 11.30               | 14.65               | 7.5             | 24.0               | -                                  | -                               | 6                       | 8.52           | 4.45 | 0.792  |
| LR 247 SFK                                       | 38.1          | 48                      | 31.5   | 11.75               | 15.62               | 19.55               | 11.0            | 24.0               | 35                                 | -                               | 10                      | 12.07          | 5.72 | 1.200  |
| LR 247 SFS                                       | 38.1          | 48                      | 31.5   | 11.75               | 15.62               | 19.55               | 11.0            | 24.0               | 35                                 | -                               | 15                      | 12.07          | 5.72 | 2.016  |
| LR 3211 SFK <sup>2)</sup>                        | 50.8          | 67.9                    | 44.9   | 17.02               | 25.45               | 32.0                | 16.5            | 50.0               | 38.5                               | -                               | 25                      | 15.88          | 8.28 | 2.764  |
| LR 3211 SFS <sup>2)</sup>                        | 50.8          | 67.9                    | 44.9   | 17.02               | 25.45               | 32.0                | 16.5            | 50.0               | 38.5                               | -                               | 30                      | 15.88          | 8.28 | 5.236  |

<sup>1)</sup> Stoktan hemen teslim <sup>2)</sup> Hafif dönen makaraları olmayan zincir

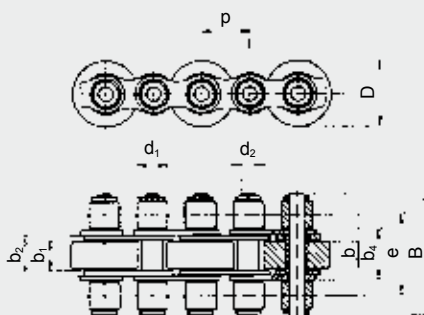
SFK = Plastik konveyör makaralı SFS = Sertleştirilmiş çelik konveyör makaralı

Bağlantı  
baklası

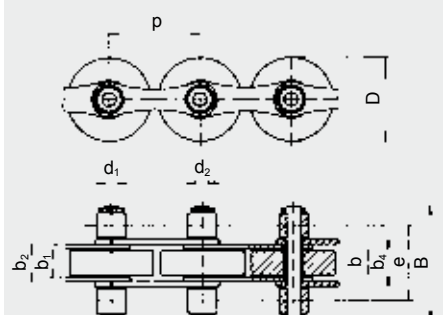
OS tasarımı, rondelasız



M tasarımı, normal hatveli



LR tasarımı, çift hatveli





## **iwis® b smart Akonveyör Zincirleri** Ürünlerin En Uygun Şekilde Nakledilmesi



### SORUN/İLK DURUM

- Çok geniş bir yelpazedeki iş parçalarının ya da iş parçası taşıyıcılarının basit ve güvenli bir şekilde taşınması
- Sürekli taşıma, toplama, ayırıştırma ve hızlandırma

### TEKNİK BİLGİ VERİMLİLİKLE BULUŞUYOR

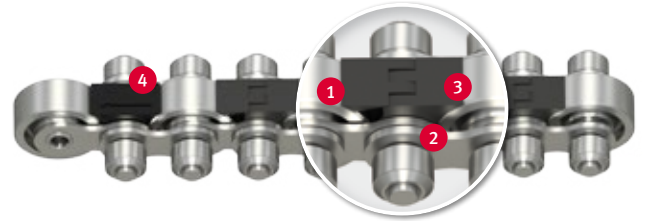
Dimdik duran, dayanıklı **b.smart** konveyör zincirleri sizin için çalışır-hem de onay görmüş **iwis®** kalitesi ve cazip fiyatıyla!

Maliyet odaklı konveyör teknoloji uygulamaları için tasarlanmış-taşınan ürünlerin en uygun şekilde nakli için geliştirilmiştir.

### EN UYGUN BAKIM YAĞLAYICISI

Bir zincirin hizmet ömrü doğru ve uygun yağlamaya bağlıdır. İşletme koşullarına bağlı olarak bir süre sonra zincir rulmanındaki titreşim hareketi nedeniyle ilk yağlama yağı kullanılarak tükenecektir. Uygun olmayan yağlama ise çeper sürtünmesi yaratacak ve bu durum titreşim oksitlenmesine yol açacak, sonuç itibarıyla da zincir yıpranması artacaktır. Doğru yağın ve yağlama yönteminin seçimi, bakım yağlama sürecinin verimli olmasını sağlayan bir karar faktörüdür.

## **iwis® Konveyör Zincirleri-Parmak ve Küçük Parça Korumalı** Kesinlikle Güvenli



### SORUN/İLK DURUM

- Çok geniş bir yelpazedeki iş parçalarının ya da iş parçası taşıyıcılarının basit ve güvenli bir şekilde taşınması
- Sürekli taşıma, toplama, ayırıştırma ve hızlandırma

### ÇÖZÜM ÖNERİMİZ

Parmakları ve küçük parçaları koruma özelliği olan konveyör zincirlerindeki bu parça, bir nakil makarası ile diğeri arasındaki boşluğu kapatarak küçük parçaların içeri girmesini ve zincir baklasının ya da makaraların sıkışmasını önler. Buna ilaveten, çalışma esnasında bilerek ya da kazara parmakların da araya girmesini önleyerek oldukça katı iş güvenliği gereksinimlerinin de gereğini yerine getirilmesinde aktif rol oynar.

### OPERATÖR VE MAKİNE GÜVENLİĞİ

- 1 Seçili zincir tipinin gerekli kıvrılma yarıçapına ölçüsüne göre imal edilmiştir ve nakil makaraları arasındaki boşluğu %100 kapatır
- 2 Blok üzerine sıkıca oturan plastik klip
- 3 Taşınan mallar, mal taşımaya yarayan iş parçaları ya da taşıyıcı makaralar üzerinde sürtünme zorlaması yaratmaz
- 4 Mafsallı ve mafsalsız olarak iki farklı parmak koruma çeşidi





iwis Müşteri Hizmetleri

CallBack Tel. +90-212-939-3843 Faks -3701  
salestr@iwis.com

**iwis**  
antriebssysteme  
wir bewegen die welt

## iwis® Yana Yaslanan Konveyör Zincirleri

Aşırı Derecede Keskin Kıvrılma Yarıçapına Sahip Konveyör Sistemleri için Ideal



### ÇÖZÜM ÖNERİMİZ

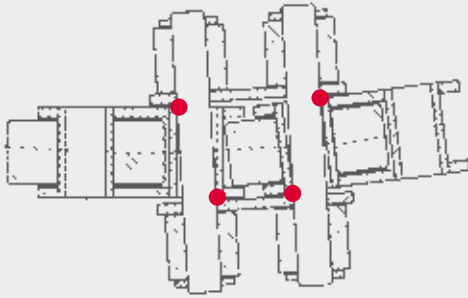
L 88 SF SB ve M-120 SF SB tasarımlar konveyör sistemlerinde yön değiştirme için modüler **çözüm**.

### ÖNEMLİ NOKTALAR

Dengeleyici makaralara sahip iwis yana yaslanan konveyör zincirleri **1**: Aşırı derecede keskin kıvrılma yarıçapına sahip (**> 350 mm**) konveyör sistemlerinde yön değiştirme için modüler çözümler.

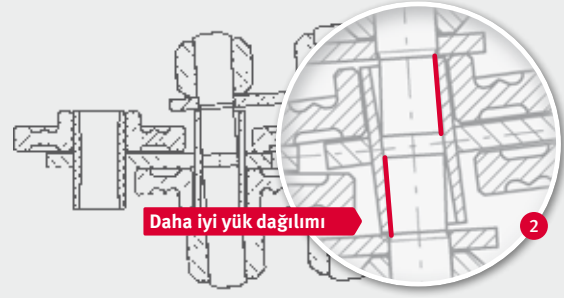
Taşıyan malzeme baklalar üzerinde düz durumdayken ve **2** hatta dönüşlerde en uygun yük dağılımı sonucu zincirin yıpranmasında azalma.

Standard çözüm



● Temas hatları

Bizim çözümümüz

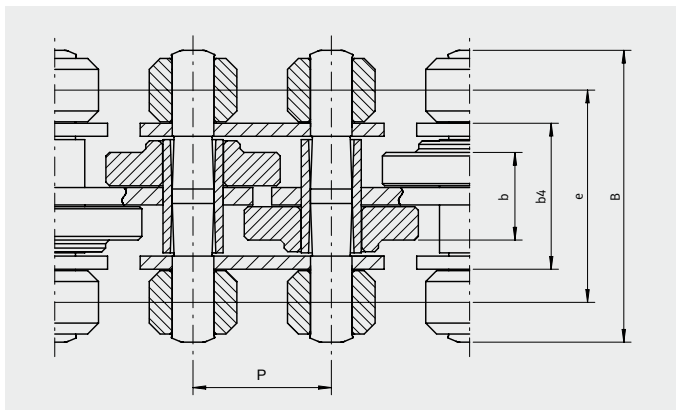


Daha iyi yük dağılımı

— Temas yüzeyleri

| iwis Ref. Nr.                            | Hattive p (mm) | Zincir genişliği |        |                     |        | Taşıyıcı makara           |                                    |                |
|------------------------------------------|----------------|------------------|--------|---------------------|--------|---------------------------|------------------------------------|----------------|
|                                          |                | B (mm)           | b (mm) | b <sub>g</sub> (mm) | e (mm) | Çap (mm)                  | Makara bazında yük kapasitesi (kg) | Ağırlık (kg/m) |
| <b>Yana yaslanan konveyör zincirleri</b> |                |                  |        |                     |        |                           |                                    |                |
| L 88 SFS-SB                              | 12.70          | 27               | 9.2    | 15.0                | 18.70  | 16.00                     | 8                                  | 1.40           |
| L 88 SFK-SB                              | 12.70          | 27               | 9.2    | 15.0                | 18.70  | 16.00                     | 8                                  | 1.40           |
| M 120 SFK-SB                             | 19.05          | 40               | 11.70  | 20.10               | 29.0   | 24.0 / 26.0 / 27.0 / 28.0 | 10                                 | 1.8            |
| M 120 SFS-SB                             | 19.05          | 40               | 11.70  | 20.10               | 29.0   | 24.0 / 26.0 / 27.0 / 28.0 | 15                                 | 2.8            |

Bağlantı baklası boyutları değişkenlik gösterir.





## **iwis® Konveyör Zincirleri** Önemli Bilgiler

### KONVEYÖR ZİNCİRLERİ BAKIM KILAVUZU

Her makaralı zincirde olduğu gibi, konveyör zincirinde de 'taşıma noktaları' doğal yıpranmaya maruz kalırlar. Doğru germe, iyi kızaklama ve verimli yağlama bu olayın etkilerini asgariye indirmekte ve zincirin hizmet ömrünü arttırmada etkindir.

Bir konveyör zinciri, sürekli gerilme içinde olmanın da karşılığı olarak yıpranma ile "%2"ye kadar uzasa da mükemmel olarak çalışır. Yaklaşık olarak zincirde oluşan gerçek gerilim kuvvetinin %5 kadarı ön gerilme için bir rehber değerdir.

Konveyör zincirlerine işlem sırasında inanılmaz derecede verimli ilk yağlama yapılır. Bu yağ, çalışma süresince tükenir ve etkili ve düzenli bakım yağlaması gerekli duruma gelir. Bu süreçte yağlamanın yapılacağı noktalar doğru seçilmelidir ki (= taşıma noktaları), yağlayıcı yayılabilsin.

### KONVEYÖR ZİNCİRLERİ TASARIMI HAKKINDA BİLGİLER

Bir konveyör zincirini seçerken dikkat edilecek hususlar şunlardır:

- Taşıyıcı makaralar üzerine düşecek olan, taşıyacağı malın ağırlığı. Her bir makaranın taşıyacağı ağırlık kapasitesi tabloda gösterilmiştir. Şayet taşınan malın yüzeyi makaralara eşit oturmuyorsa, ne kadar avare makaranın gerçekte ağırlığa maruz kaldığını hesaplamakta fayda var.
- Operasyon sırasındaki gerilmeden doğan kuvvetler zincir üzerinde ağırlık oluşturur. En önemli etkileyici boyutlar taşınan malın ağırlığı ve sürtünme faktörleridir. Konveyör zincirlerinde aşağıdaki gerilme kuvvetleri oluşur:
  - Makara ve zincir pimi arasındaki sürtünme direncinden
  - Nakil sırasında taşıyıcı makaralar ve zincir burcu arasındaki sürtünme direncinden
  - Zincir kılavuzları üzerinde dönen makaralarda ve üzerinde taşınan malların nakli sırasında dönen taşıyıcı makaralardaki dirençten

Her bir zincir sırası için zincir gergi kuvveti  $F_n$ 'nin kabaca hesaplanışı:

$$F = \frac{\mu \cdot 9,81 \cdot Q \cdot 1,4}{n} \text{ [N]}$$

$\mu$  = Aşağıdakilere bağlı olarak sürtünme değeri 0.08-0.3

- Malzeme eşleşmesi (Çelik/Çelik ya da Plastik/Çelik)
- Sürtünen yüzeylerin durumu: kuru veya yağlı
- Sürtünen yüzeylerdeki bulaşma derecesi

$Q$  = Taşınan malzemenin toplam ağırlığı [kg]  
 $n$  = Zincir sırası sayısı

Zincir sıraları üzerine binen ağırlığın eşit dağılımı hesaplamasında da bu formül kullanılabilir. Dengede olmadığından dolayı taşınan ürün tam temasta değilse zincir boyunun yüzde olarak ne kadarının gerçekte etkili teması olduğunun tahmini hesaplaması yapılması gerekir. Her bir zincir sırasındaki gerilme dayanımı diğerine göre daha yüksek olacaktır.

### MAKSİMUM KONVEYÖR UZUNLUĞU

Yüklemeye bağlı olarak 25–30 m, paralel ve bire bir kılavuz ile garantiye alınmalıdır.

### KULLANIM ALANLARI

Konveyör zincirlerinin kullanıldığı alanlar:

- Konveyör mühendisliğinin bir çok alanında
- Süreç ve montaj hatları arasında bir bağlantının olduğu yerlerde
- Depo mühendisliğinde
- Malzeme akış sistemlerinin olduğu geniş bir yelpazede

... ve iş parçalarının, ürünlerin, palet, kap ve kasaların nakledilmesi, toplanması, hızlandırılması ve ayrıştırılmasının basit bir şekilde yapılması gereken her yerde.

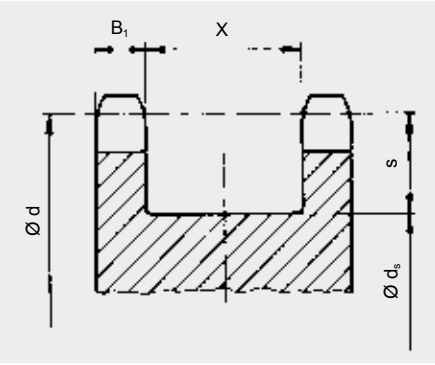
### TAVSİYE EDİLEN ÇALIŞMA YÜKÜ

| iwis zinciri | Tavsiye edilen azami çalışma yükü [N] |
|--------------|---------------------------------------|
| L 88 SF      | 1500                                  |
| L 85 SF      | 2300                                  |
| M 120 SF     | 2500                                  |
| M 127 SF     | 4000                                  |
| M 1611 SF    | 5000                                  |
| D 1611 SF    | 10000                                 |



## Konveyör Zincirleri Aksesuarlar

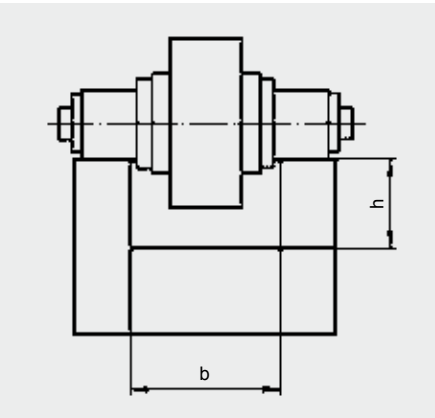
### KONVEYÖR ZİNCİRLERİ İÇİN ZİNCİR DİŞLİLER



| iwis referansı   | Hatve P (mm) | B <sub>1</sub> (mm) | X (mm) | s (mm) |
|------------------|--------------|---------------------|--------|--------|
| L 88 SF          | 12.7         | 4                   | 15.5   | 10     |
| M 120 SF-B40     | 19.05        | 8.3                 | 20.7   | 15.0   |
| M 127 SF-B40/B43 | 19.05        | 8.3                 | 20.7   | 15.0   |
| M 120 SF-B45     | 19.05        | 10.8                | 20.7   | 15.0   |
| M 127 SF-B48     | 19.05        | 10.8                | 20.7   | 15.0   |
| M 1611 SF        | 25.4         | 11.6                | 33.3   | 20.5   |

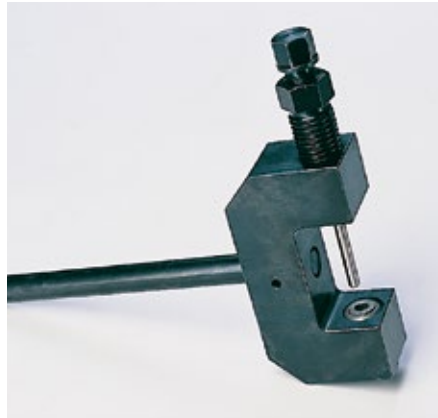
$d_s = d - 2s$   $d = p : (\sin 180^\circ : z)$  Tavsiye edilen diş sayısı minimum  $z = 15$

### ZİNCİR KILAVUZ ÖRNEĞİ



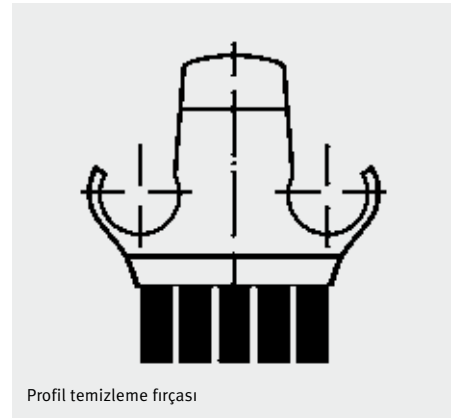
| iwis zinciri | b (mm) | h (mm) |
|--------------|--------|--------|
| L 88 SF      | 15     | 10     |
| L 88 SF SB   | 15.5   | 10     |
| M 120 SF     | 20     | 15     |
| M 120 SF SB  | 21     | 15     |
| M 127 SF     | 20     | 15     |
| M 1611 SF    | 33     | 20     |

### AVADANLIK



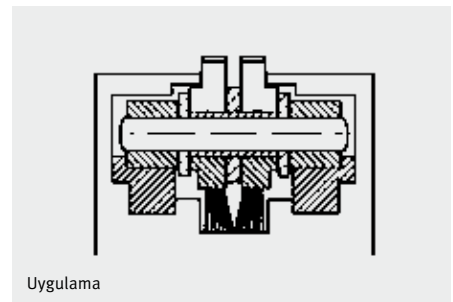
¾ inç hatveli M 120 SF ve M 127 SF  
Konveyör zincirleri için sökme avadanlığı  
(Stoktan teslim)

### PROFİL TEMİZLEME FIRÇASI



Profil temizleme fırçası

En zor koşullardaki (talaş, kaynak damlası,  
toz, etc.) taşıyıcı profilin temizlenmesi için  
özel olarak tasarlanmış çok amaçlı fırça.  
Fırça sadece yeni nesil L 88 SF ve M 120 SF  
konveyör zincirleri içindir.



Uygulama





# Özel Taşıyıcı Zincirler

iwis sizlere muhtelif sanayii uygulamaları ve gereksinimleriniz için geniş bir özel taşıyıcı zincir ürün yelpazesi sunmaktadır. Plakalı zincirlerimiz dar kıvrımlı yerlerden düzgün ve güvenilir bir şekilde geçmek için kullanılırken, nazik taşımının gerekli olduğu yerlerde ise nakil zincirleri kullanılmaktadır. İwis kavrayıcı zincirleri plaka ve levha tipi malzemelerin işin içine girdiği, taşındığı ya da konumlandığı yerlerde uygulanmaktadır. İlave iwis özel taşıyıcı zincirleri ise: tüp ve teneke kutu nakil zincirleri (POC), palet taşıma zincirleri, yana yaslanan zincirler, yaprak zincirler, itme-çekme zincirleri ve delik pimli zincirlerden oluşur.





## **iwis® Kavrayıcı Zincirler**

İnce Duvarlı, Geniş Yüzeyle Yumuşak Folyo ve Panellerin Güvenli Beslenmesi,  
Nakli ve Konunlandırılması

### ÜRÜN GAMI



Tasarım A

Tasarım B

Tasarım C

Tasarım D

Tasarım E

Tasarım F

Tek uçlu

Çift uçlu

Düz mandallı

Düğme mandallı

E şeklinde mandallı

F şeklinde mandallı

### ÖNEMLİ NOKTALAR

- Mükemmel yıpranma dirençli iwis yüksek performans zincirleri
- En uygun ön gerilime tabii tutulduğundan asgari başlangıç esnemesi
- Yüksek sertliği nedeniyle uzun hatlı makine uygulamalarında da kullanılır
- Temel zincir modelleri kimyasal olarak nikel kaplıdır / MEGAlife bakım gerektirmeyen modelleri de talebe binaen temin edilir
- Birbirinin aynı zincir uzunlukları (seçili tolerans aralığında) hem senkronize hem de paralal çalışmadaki mükemmel çalışma özelliğini temin eder

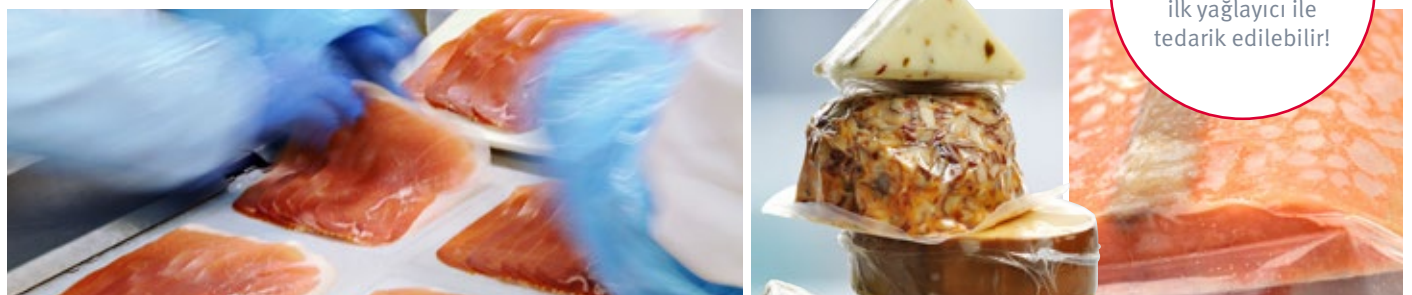
- Farklı yay kuvveti seviyeleri oldukça çok geniş bir yelpaze içindeki ürünlerin nazikçe kavranmasını ve güvenli bir şekilde tutulmasını sağlar
- Sınırlanmış uzunluk toleranslarına sahip zincirler de üretilebilir
- Tavsiye edilen azami çalışma hızı:
  - 1/2 inçlik kavrayıcı zincir için 2 m/sn
  - 5/8 inçlik kavrayıcı zincir için 1,2 m/snDaha yüksek hızlar için farklı kontrol geometrisi gerekmektedir.
- iwis montaja hazır çözümler sunar!

### BROŞÜR

Daha fazla bilgi için lütfen ürün broşürümüzü inceleyiniz.



Tüm zincirler, yüksek kalitede **gıda sınıfı** ilk yağlayıcı ile tedarik edilebilir!







## YENİ IWIS KAVRAYICI ZİNCİRİ

Tasarım E



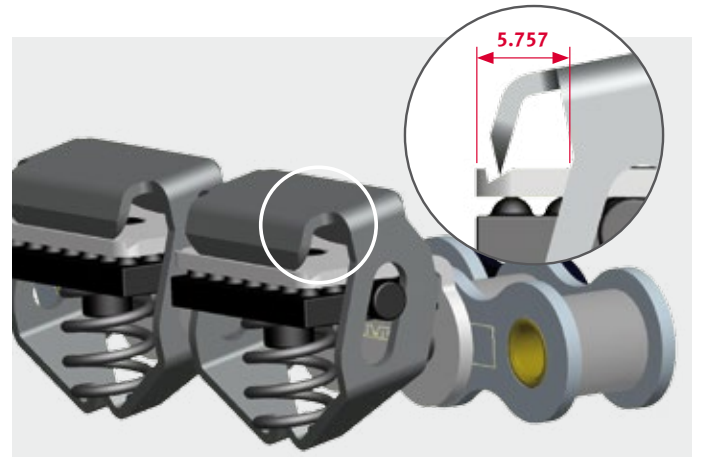
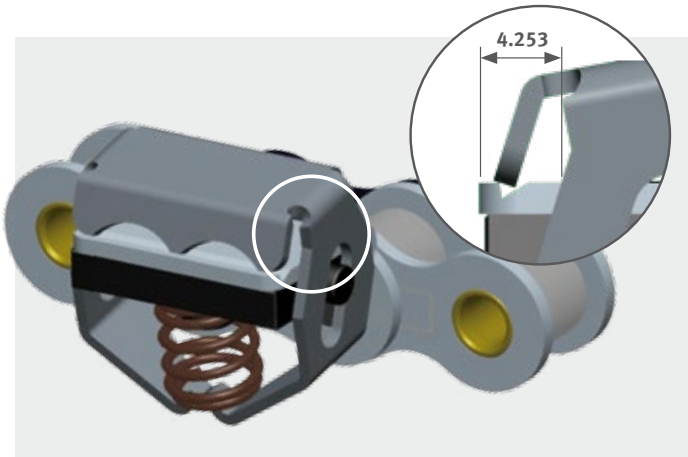
**i** Daha fazla teknik detay için lütfen 92. sayfaya bakınız.

### MEVCUT ÇÖZÜM

- Filmi içeri sokacak kadar yer yok
- Folyo üzerindeki belirli münferit noktalara uygulanan kuvvet filmin yırtılmasına sebep olduğu gibi aynı zamanda gürültü artışına da sebep olmakta
- Kavrayıcı elementin kenarında olası bir folyo deformasyonu

### ÇÖZÜM ÖNERİMİZ

- Yiv içine kavrayıcının doğru takılması
- Rakiplerden daha iyi gerilme kuvveti
- Kullanılan plastik filme bağlı olarak değişen gerilme kuvveti
- Hijyen ve fonksiyonel güvenlik için desenli pul
- Folyoyu daha fazla içeri sokabilmek için daha fazla yer
- Filmler kıvrılmaz ve kavrayıcı kenarlarında deformasyona uğramaz
- Düşük gürültü emisyon değerleri
- Hat çıkışındaki folyo artıklarını kolayca temizleyebilme





## iwis® Kavrayıcı Zincirler

İnce Duvarlı, Geniş Yüzeyle Yumuşak Folyo ve Panellerin Güvenli Beslenmesi,  
Nakli ve Konunlandırılması

### 'TEK UÇLU' KAVRAYICI ZİNCİRLER

### 'ÇİFT UÇLU' KAVRAYICI ZİNCİRLER

Tasarım A



Tasarım B



### TEKNİK ÖZELLİKLER

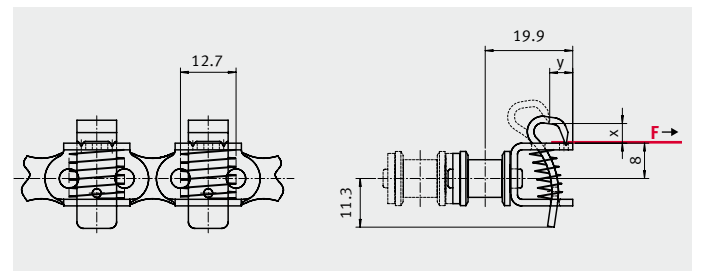
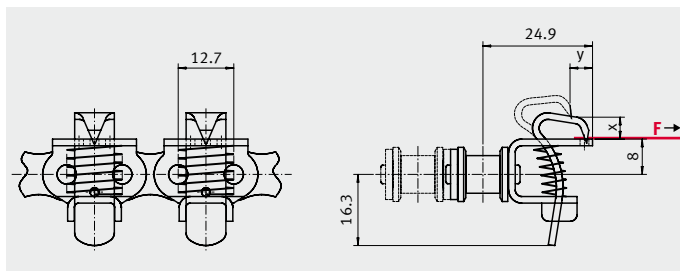
- ISO 606 standardına göre 1/2 x 5/16 inç **tek sıra ve çift sıra zincirler**
- Tek uçlu kavrayıcı, talebe istinaden özel tasarımlar
- Taşınan malzemeye ve yay tasarımına bağlı gerilme kuvveti-farklı miktarlarda sarım ve tel yay çapları mevcuttur
- Bir kontrol diskine karşı çalıştığında kavrayıcı açılır (yani dişli poyrası gibi) ve kendi etrafında dışa doğru döner
- Gıda sınıfı ilk yağlayıcı
- Talebe istinaden dişli seçenekleri

### TEKNİK ÖZELLİKLER

- ISO 606 standardına göre 1/2 x 5/16 inç **tek sıra ve çift sıra zincirler**
- Çift uçlu kavrayıcı, talebe istinaden özel tasarımlar
- Taşınan malzemeye ve yay tasarımına bağlı gerilme kuvveti-farklı miktarlarda sarım ve tel yay çapları mevcuttur
- Bir kontrol diskine karşı çalıştığında kavrayıcı açılır (yani dişli poyrası gibi) ve kendi etrafında dışa doğru döner
- Tek uçlu kavrayıcı zincire göre daha yüksek gerilme kuvveti
- Gıda sınıfı ilk yağlayıcı
- Talebe istinaden dişli seçenekleri

| iwis referansı | ISO    | Hatve p [mm] | Ort. Folyo gergi kuvveti F* [N] | Yay     | x | y | Malzeme nr. |
|----------------|--------|--------------|---------------------------------|---------|---|---|-------------|
| L 85 Grip      | 08 B-1 | 12.7         | 10                              | 0.7 x 6 | 5 | 6 | 50007495    |
| L 85 Grip      | 08 B-1 | 12.7         | 24                              | 0.9 x 5 | 4 | 5 | 50034722    |
| D 85 Grip      | 08 B-2 | 12.7         | 10                              | 0.7 x 6 | 5 | 6 | 50007033    |

| iwis referansı | ISO    | Hatve p [mm] | Ort. Folyo gergi kuvveti F* [N] | x   | y   | Malzeme nr. |
|----------------|--------|--------------|---------------------------------|-----|-----|-------------|
| L 85 Grip      | 08 B-1 | 12.7         | 35                              | 3.0 | 4.5 | 50024958    |



X ve Y ölçüleri kullanılan yaya göre değişir. Bu değerler açılış zamanı için verilen maksimum değerlerdir. Daha küçük açılışlar yayın hizmet ömrünü uzatır.

\* Ortalama film kavrama kuvvetini (F) belirlemek adına referans filmler kullanılmıştır.

Somut değerler kullanılan filme bağlı olarak değişir (malzeme, yüzey, kalınlık). Sapmalar mümkündür.



iwis Müşteri Hizmetleri

CallBack Tel. +90-212-939-3843 Faks -3701  
salestr@iwis.com

**iwis**  
antriebssysteme  
wir bewegen die welt

## 'DÜZ MANDALLI KAVRAYICI ZİNCİRLER'

## 'DÜĞME MANDALLI KAVRAYICI ZİNCİRLER'

Tasarım C



Tasarım D



### TEKNİK ÖZELLİKLER

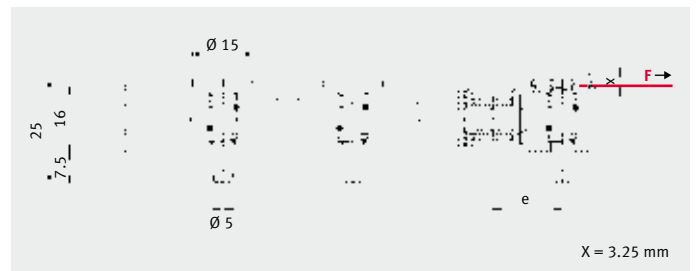
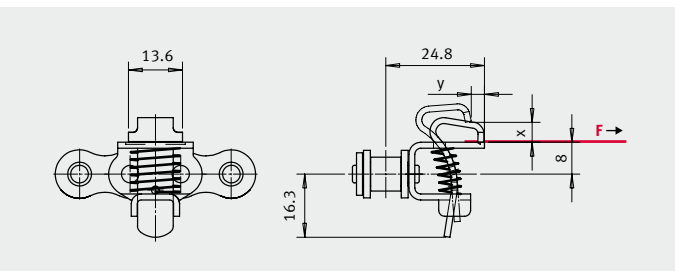
### TEKNİK ÖZELLİKLER

- ISO 606 standardına göre 1/2 x 5/16 inç **tek sıra ve çift sıra zincirler**
- Düz mandal yüzeyli kavrayıcı
- Tek uçlu kavrayıcı, talebe istinaden özel tasarımlar
- Taşınan malzemeye ve yay tasarımına bağlı gerilme kuvveti-farklı miktarlarda sarım ve tel yay çapları mevcuttur
- Bir kontrol diskinde karşı çalıştığındaki kavrayıcı açılır (yani dişli poyrası gibi) ve kendi etrafında dışa doğru döner
- Taşınan ürünlerin nazikçe elleçlenmesi
- Düşük transmisyon gücü gereksinimi
- Talebe istinaden dişli seçenekleri
- Kağıt için de kullanılabilir

- ISO 606 standardına göre 1/2 x 5/16 inç ya da 5/8 x 3/8 inç **tek sıra zincirler**
- Dönel simetrik kavrayıcı element
- İnanılmaz derecede düz, düğme mandal
- Taşınan malzemeye ve yay tasarımına bağlı gerilme kuvveti-farklı miktarlarda sarım ve tel yay çapları mevcuttur
- **iwis patentli yay** (ilave bağlantı parçası olmaksızın)
- Açıldığında kendi etrafında dışa doğru dönmeyiz
- Talebe istinaden dişli seçenekleri

| iwis referansı | ISO    | Hatve p [mm] | Ort. Folyo gergi kuvveti F* [N] | Spring  | x | y   | Malzeme nr. |
|----------------|--------|--------------|---------------------------------|---------|---|-----|-------------|
| L 85 Grip      | 08 B-1 | 12.7         | 3                               | 0.7 x 6 | 5 | 3.5 | 50037062    |
| L 85 Grip      | 08 B-1 | 12.7         | 5                               | 0.9 x 5 | 4 | 2.8 | 50035540    |
| D 85 Grip      | 08 B-2 | 12.7         | 3                               | 0.7 x 6 | 5 | 3.5 | 50032581    |

| iwis referansı | ISO    | Hatve p [mm] | Ort. Folyo gergi kuvveti F* [N] | e    | Malzeme nr. |
|----------------|--------|--------------|---------------------------------|------|-------------|
| M 106          | 10 B-1 | 15.875       | 70                              | 16.8 | 50034301    |
| L 85           | 08 B-1 | 12.7         | 70                              | 15.8 | 50035491    |



X ve Y ölçüleri kullanılan yaya göre değişir. Bu değerler açılış zamanı için verilen maksimum değerlerdir. Daha küçük açılışlar yayın hizmet ömrünü uzatır.

\* Ortalama film kavrama kuvvetini (F) belirlemek adına referans filmler kullanılmıştır.

Somut değerler kullanılan filme bağlı olarak değişir (malzeme, yüzey, kalınlık). Sapmalar mümkündür.



## iwis® Kavrayıcı Zincirler

İnce Duvarlı, Geniş Yüzeyle Yumuşak Folyo ve Panellerin Güvenli Beslenmesi,  
Nakli ve Konunlandırılması

### E ŞEKLİNDE MANDALLI KAVRAYICI ZİNCİR

### F ŞEKLİNDE MANDALLI KAVRAYICI ZİNCİR

Tasarım E

**YENİ**



Tasarım F

**YENİ**



### TEKNİK ÖZELLİKLER

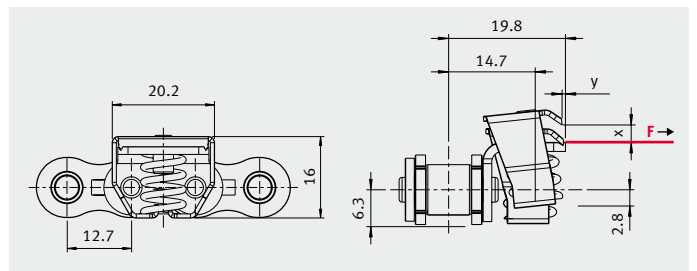
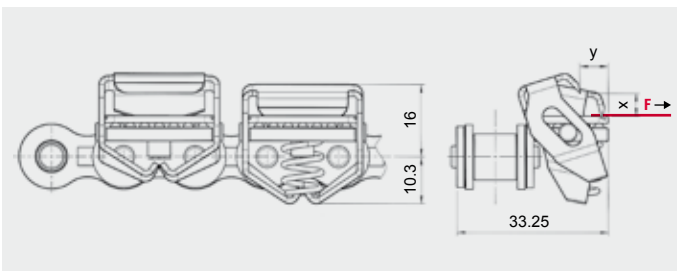
### TEKNİK ÖZELLİKLER

- M106 kavrayıcı zincirin bir tarafına takılan 202.6 ataçman ile daha elverişli hale getirilmiş ve mandal, desenli pul ve yay içeren kavrayıcı sistem ile komple bir çözüm olarak teslim edilmektedir.
- Mandal ve yay oksitlenmeye dirençli çelikten imaldir.
- Zincir kimyasal olarak nikel kaplıdır.
- Uzun ömürlü ya da gıda sınıfı yağlayıcı ile mevcuttur.
- Alternatif olarak M106 standard zincirleri ataçmansız haliyle de mevcut olup, müşteriler kendi kavrayıcı ataçmanlarını takabilirler.
- İyileştirilmiş yüzey yapısıyla yeni yaylar

- ISO 606 standardına göre 1/2 x 5/16 inç **tek sıra ve çift sıra zincirler**
- Komple kavrayıcı eleman
- Kavrayıcı flanşı devamlı keskin olan kavrayıcı eleman
- Gerilme kuvveti taşınan malzemeye bağlıdır
- Mandal ve yay kısımları, paslanmaz çelikten yay çeliğinden imaldir
- Dişlideki özel geometri sebebiyle kavrayıcı hafifçe yanlara dönerek açılır
- Gıda sınıfı ilk yağlayıcı
- Talebe istinaden dişli tasarımları

| iwis referansı | ISO    | Hatve p [mm] | Ort. Folyo gergi kuvveti F* [N] | x   | y   | Malzeme nr. |
|----------------|--------|--------------|---------------------------------|-----|-----|-------------|
| M 106          | 10 B-1 | 15.875       | 85                              | 4.9 | 6.1 | 5-39260     |

| iwis referansı | ISO    | Hatve p [mm] | Ort. Folyo gergi kuvveti F* [N] | Yay     | x | y   | Malzeme nr. |
|----------------|--------|--------------|---------------------------------|---------|---|-----|-------------|
| L 85 Grip      | 08 B-1 | 12.7         | 42                              | 1.3x5.5 | 3 | 0.6 | 50045980    |



X ve Y ölçüleri kullanılan yaya göre değişir. Bu değerler açılış zamanı için verilen maksimum değerlerdir. Daha küçük açılışlar yayın hizmet ömrünü uzatır.  
\* Ortalama film kavrama kuvvetini (F) belirlemek adına referans filmler kullanılmıştır.  
Somut değerler kullanılan filme bağlı olarak değişir (malzeme, yüzey, kalınlık). Sapmalar mümkündür.



iwis Müşteri Hizmetleri

CallBack Tel. +90-212-939-3843 Faks -3701  
salestr@iwis.com

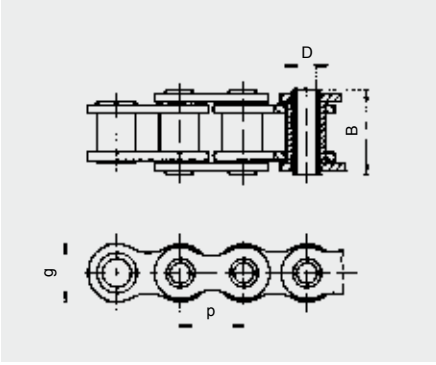
**iwis**  
antriebssysteme  
wir bewegen die welt

## **iwis® Delik Pimli Zincir**

### Basit Kulak ve Çapraz Dikme Bağlantıları

| iwis Ref. Nr. | Hatve p (mm) | g (mm) | B (mm) | D (mm) | Kopma dayanım<br>F <sub>a</sub> iwis (N) | Ağırlık (kg/m) |
|---------------|--------------|--------|--------|--------|------------------------------------------|----------------|
| M 128 HB      | 19.05        | 18.0   | 25.5   | 6      | 36,500 <sup>1)</sup>                     | 1.23           |

<sup>1)</sup> Pimleri sokmadan kopma dayanımı 34,500 N



ISO 606 standardında göre  $\frac{3}{4} \times \frac{1}{2}$  inç makaralı zincirle uyumlu özel burçlu zincir. Delik pimler istenilen aralıklarla uygulanabilir.





## iwis® Pimli Fırın Zincirleri

Teneke Kutuların Güvenli ve Emin Nakli

### SORUN/İLK DURUM

İçecek kutularının ve diğer ince duvarlı delikli taşıma kaplarının yüksek hızlarda ve yüksek ısılarda güvenli ve dikkatli bir şekilde nakledilmesi.

### ÇÖZÜM ÖNERİMİZ

iwis'in yüksek performanslı zincirleri özel adapte edilmiş pimleri ve yüksek kaliteli koruyucu kafaları sayesinde yıpranmaya karşı oldukça dirençlidir-2 parçalı teneke kutu elleçleme uygulamasında doğru çözüm!

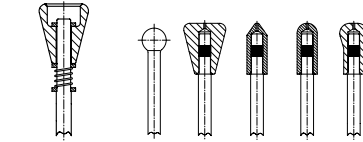


### ÖNEMLİ NOKTALAR

- iwis hassas makaralı zincirleri: uzun ömürlü, güvenilir ve özellikle yıpranma dirençlidir.
- Teneke kutu imalatı uygulamalarında özel yağlama: damlamayan, yüksek ısı ortamlara uygun ve gıda sektöründe kullanımı onaylanmıştır.
- Koruma kafaları: yüksek ısılarda çalışabilen yüksek performanslı malzemeden. Standard tip mevcut olup, diğer geometrik ölçü ve malzemeler talebinize binaen temin edilir.
- Taşıyıcı pimlerin uzunluğu gereksinimlerinize göre adapte edilebilir
- Pimler üzerinde önceden belirlenmiş olan kırılma noktaları çarpışma anında hattaki zararları önler (POChain P/-S)
- Taşıyıcı pimler: üretim hattında değiştirilmesi kolaydır, zinciri koparmak ya da makineden çıkarmak gerekmez (POChain P/-S).

### TEKNİK ÖZELLİKLER

- Taşıyıcı pimler belirli aralıklarla yerleştirilebilir (Örn. her 7 pimde bir)
- iwis taşıyıcı pimler için 3 farklı bağlama opsiyonu sunmaktadır:
  - POChain-I: Pimler dış pullara entegre edilmiştir
  - POChain-S: Pimler özel somunlarla sabitlenmiştir
  - POChain-P: Kopilyalı bağlama
- Isı aralığı: 0 °C ile +260 °C



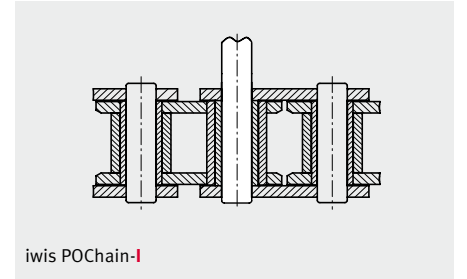
Standard koruyucu kafa

Diğer geometriler talebe istinaden

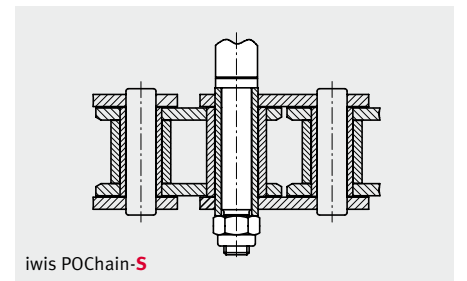
### UYGULAMA ALANLARI

- Teneke içecek kutuları ya da ince duvarlı taşıma kapları nerelerde taşınıyorsa, boyanıyorsa ya da kurutuluyorsa...

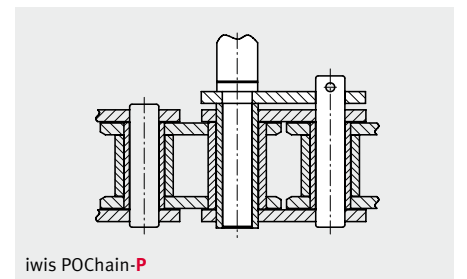
POChain danışma formu:  
[www.iwis.de/POChain-inquiry](http://www.iwis.de/POChain-inquiry)



iwis POChain-I

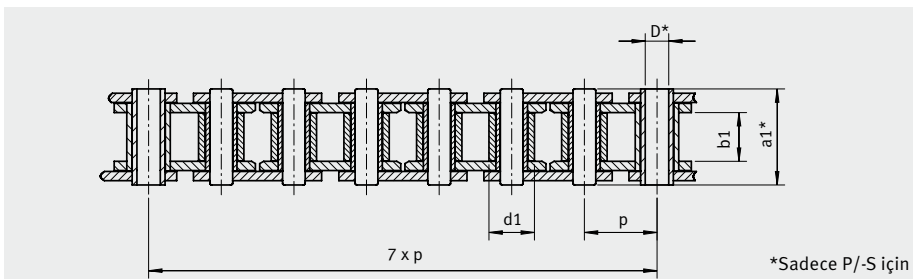


iwis POChain-S



iwis POChain-P

| Pimli fırın zinciri tipi | ISO              | iwis Ref. Nr. | Hatve p x iç genişlik | Kopma yükü iwis F <sub>a</sub> (N) | Makaralı çapı d <sub>i</sub> (mm) | Oyuklu pim çapı D (mm) | İç genişlik b <sub>i</sub> (mm) | Pim boyu maks a <sub>i</sub> | Taşıyıcı pimless ağırlık (kg/m) |
|--------------------------|------------------|---------------|-----------------------|------------------------------------|-----------------------------------|------------------------|---------------------------------|------------------------------|---------------------------------|
| -S / -P                  | 12 A-1 / ANSI 60 | M 128A SL     | 3/4 x 1/2"            | 31,300                             | 11.91                             | 6.0                    | 12.7                            | 26.7                         | 1.23                            |
| -I                       | 12 A-1 / ANSI 60 | M 128A SL     | 3/4 x 1/2"            | 31,300                             | 11.91                             | -                      | 12.7                            | -                            | 1.33                            |





## iwis® Tüp Nakil Zincirleri

İnce Duvarlı İçi Boş Gövdelerin Nazikçe Desteklenmesi ve Güvenilir Bir Şekilde Nakledilmesi

### SORUN/İLK DURUM

İnce duvarlı içi boş gövdelerin muhtelif süreç istasyonları arasında (temizleme, boyama, kurutma vb) nazikçe desteklenmesi ve güvenilir bir şekilde nakledilmesi.

### ÇÖZÜM ÖNERİMİZ

iwis yüksek performanlolu zincirleri-oksitlenme dirençli makaralı zincirleri, ataçmanların kolay değiştirilebilmesi. **Sadece iwis'de.**



Şimdi  
DAHA DA  
İYİ!

### ÖNEMLİ NOKTALAR

- Taşıyıcı çubuklar, iwis'in tedarik ettiği özel el aleti ile, çalışma alanında kolayca değiştirilebilir, zinciri koparmaya ya da makineden çıkarmaya gerek yoktur
- İyi esneme özelliğine sahip, oksitlenmeye dirençli yüksek alaşımlı çelikten imal edilmiş çubuklar ve adaptör
- Özel yıpranma dirençli SL pimlere sahip iwis standard makaralı zincirleri kullanılmaktadır ki, delik pimli zincirlere kıyasla daha uzun ömürlüdür
- 1 mm taksimatlı nakil çubukları arzu edilen uzunluklarda mevcuttur
- Farklı şekillerde çubuk uçları mevcut-örneğin plastic ya da alüminyumdan koruyucu kafalı gibi
- Çubuklar arası mesafelerin istenildiği gibi ayarlanabilmesi
- Basit zincirler de aynı zamanda bakım gerektirmeyen modeli ile mevcuttur (MEGAlife)
- 1/2 inç, 5/8 inç ve 3/4 inç yanları kavisli tasarım da mevcuttur (sadece ANSI)

### TEKNİK ÖZELLİKLER

- Çubuklar zincir tabanındaki çıkıntılı pimlerin üzerine adaptor yardımıyla sıkıştırılmış ve fitille emniyete alınarak dönmesi önlenmiştir.
  - Tamir ihtiyacı durumunda çubuk kolaylıkla ve hızlıca değiştirilebilir. iwis özel aleti ile adaptörün aralanması yeterlidir (çizime bakınız).
- i** Sökme ve takma operasyonu için uygun avadanlık tedarik edilir.

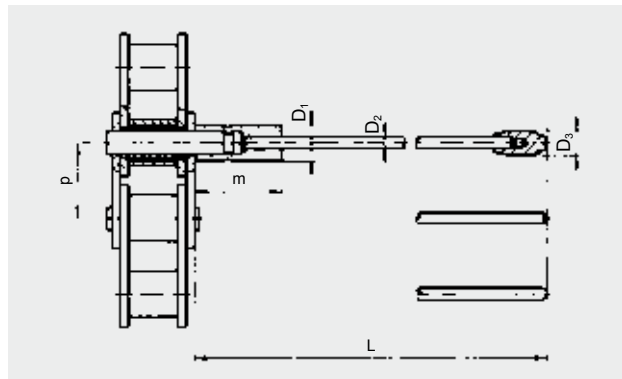
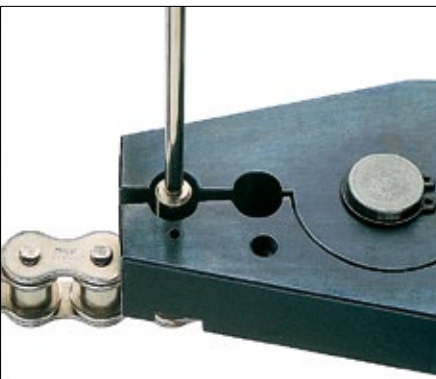
### UYGULAMA ALANLARI

- Tüplerin ve ince duvarlı içi boş tenekelerin nakledildiği, boyandığı, temizlendiği ve kurutulduğu her yerde...

Tüp nakil zincirleri için danışma formu:  
[www.iwis.de/tube-conveyor-chains-inquiry](http://www.iwis.de/tube-conveyor-chains-inquiry)

| ISO               | iwis ref. Nr. | Hatve p (mm) | L maks. (mm) | D <sub>1</sub> (mm) | m (mm) | D <sub>2</sub> (mm) | D <sub>3</sub> (mm) |
|-------------------|---------------|--------------|--------------|---------------------|--------|---------------------|---------------------|
| 08B-1             | L 85 SL       | 12.7         | 300          | 8.0                 | 22.0   | 4.0                 | 8.0                 |
| 10B-1             | M 106 SL      | 15.875       | 300          | 8.0                 | 22.0   | 4.0                 | 8.0                 |
| 12B-1             | M 127 SL      | 19.05        | 300          | 8.0                 | 22.0   | 4.0                 | 8.0                 |
| 12 A-1<br>ANSI 60 | M 128 ASL     | 19.05        | 300          | 8.0                 | 22.0   | 4.0                 | 8.0                 |

Lütfen siparişinizde ya da sorularınızda L boyunu belirtiniz.





## JWIS® İtme-Çekme Zincirleri

Derli-toplu, Esnek, Güçlü!

Şimdi  
DAHA DA  
İYİ!

### SORUN/İLK DURUM

- Sınırlı montaj alanı
- Baskı kuvvetlerinin aktarımı ve/veya emilmesi ve çalışma yönüne dikey düşüm
- Tüm yönlerden gelen baskı kuvvetlerinin yönlendirilmesi

### ÇÖZÜM ÖNERİMİZ

iwis itme-çekme zincirlerinin derli-toplu yapısı onları, zincir kılavuzları olmaksızın bile, hem basınç hem de gerilme kuvvetlerini aktarma işleminde ideal hale getirmiştir. En dar alanlarda zincir mühendisliği.



### ÖNEMLİ NOKTALAR

- İtme-çekme zincirleri sadece tek bir yönde esnektiler
- Derli-toplu tasarımın getirdiği azami fonksiyonellik özelliği
- Zincir kılavuzları olmaksızın yükleri itme ve boşluklarda köprü olmaya uygun
- Dönüşümsel gerilme ve basınç kuvvetlerinin dönel harekete çevrilmesi ve tam tersi
- Farklı malzeme özelliklerinde temin edilebilir
- JWIS sonlandırıcı parçaları itme-çekme zinciri ile tırmanma/ileri itme elementleri arasında bir arayüz olup, zincir için gerekli ön gerilimi yaratırlar
  - Standard parçalarla kolay takılım
  - Münferit arayüzler de talebe binaen temin edilir
- Paslanmaz çelik modelleri de mevcuttur

### DÖNEL, DÖNÜŞÜMSSEL

- İtme-çekme zincirleri doğrusal tahrikler gibi her fonksiyonu yerine getirebildikleri için artık süresiz/sonsuz bir tahrik gücüne eskisi kadar sık gerek yoktur.
- Yana yaslanma ve geri bükülme kabiliyetleri ile itme-çekme zincirleri münferiden siparişe özel imal edilebildiklerinden çok çözüm içeren olanaklar sunar.
- Bu zincirlerle ilgili ilave bonus ise oldukça derli-toplu bir tasarıma sahip olduklarından %60'a varan yer tasarrufu ve dolayısıyla maliyet tasarrufu getirmektedir.

### UYGULAMALAR

- Genel makine mühendisliği
- Tıbbi teknoloji
- Otomotiv mühendisliği
- Konveyör sistemleri
- Bina hizmetleri mühendisliği
- Makine avadanlıkları
- Ergonomik çalışma yeri tasarımı ve mobilya

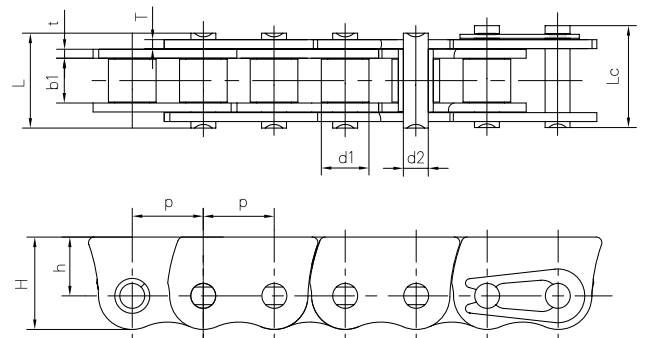
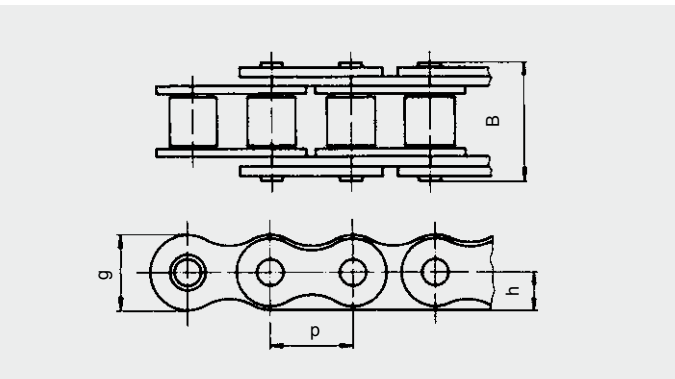






| iwis Ref. Nr.                | Hatve p (mm) | Makara çapı da (mm) maks. | İç pullar arası genişlik b1 min. (mm) | Pim çapı D2 (mm) maks. | L maks. (mm) | Pim boyu      |        | Pul ebatları |                |                                                |                                           |                |  |
|------------------------------|--------------|---------------------------|---------------------------------------|------------------------|--------------|---------------|--------|--------------|----------------|------------------------------------------------|-------------------------------------------|----------------|--|
|                              |              |                           |                                       |                        |              | Lc maks. (mm) | H (mm) | h (mm)       | t/T (mm) maks. | Maks. Basma kuvveti <sup>2</sup> FD maks. (kN) | Gerilim dayanımı F <sub>0</sub> min. (kN) | Ağırlık (kg/m) |  |
| <b>İtme-Çekme zincirleri</b> |              |                           |                                       |                        |              |               |        |              |                |                                                |                                           |                |  |
| G52 RS <sup>1)</sup>         | 8.00         | 5.00                      | 3.16                                  | 2.31                   | 10.1         | 11.2          | 7.1    | 3.6          | 0.8            | 0.9                                            | 3.0                                       | 0.27           |  |
| G67 RS <sup>1)</sup>         | 9.525        | 6.35                      | 5.72                                  | 3.31                   | 15.7         | 16.9          | 8.2    | 4.1          | 1.2            | 1.8                                            | 6.5                                       | 0.55           |  |
| 08AF6                        | 12.70        | 7.92                      | 7.90                                  | 3.98                   | 17.2         | 19.2          | 17.1   | 11.0         | 1.5            | 3.5                                            | 13.0                                      | 1.02           |  |
| L85 RS <sup>1)</sup>         | 12.70        | 8.51                      | 7.75                                  | 4.45                   | 19.8         | 21.4          | 11.8   | 5.9          | 1.7/1.5        | 3.8                                            | 13.0                                      | 0.93           |  |
| M106 RS <sup>1)</sup>        | 15.875       | 10.16                     | 9.65                                  | 5.08                   | 22.8         | 24.2          | 14.4   | 7.2          | 1.7/1.6        | 5.7                                            | 16.0                                      | 1.56           |  |
| M128 ARS                     | 19.05        | 11.91                     | 12.60                                 | 5.96                   | 30.0         | 31.4          | 18.0   | 9.0          | 2.4            | 10.2                                           | 25.0                                      | 1.96           |  |
| M1610 ARS                    | 25.40        | 15.88                     | 15.88                                 | 7.92                   | 39.0         | 40.9          | 23.0   | 11.5         | 3.2/3.0        | 18.5                                           | 40.0                                      | 3.56           |  |

1 ISO 606 standardına göre ana ölçüler. En küçük dişli: 10 diş sayısı.  
2 Maksimum basma kuvveti zincir boyuna ve tahrik değerlerine bağlıdır.





## JWIS® Plakalı Zincirleri Çok Keskin Dönüşler İçin

### ÇÖZÜM/İLK DURUM

Dar ve kavisli hatlarda iş parçaları taşıyıcısının ya da iş parçalarının düzgün depolanması ve güvenilir taşınmasının sağlanması.

### ÇÖZÜM ÖNERİMİZ

Zincir pimleri üzerine direkt geçirilen özel plakalardan oluşan JWIS plakalı zincirleri en dar alanlarda dahi tutukluk yapmadan ve yüzeyi terazisi bozulmadan taşıma hattı kurulmasını garanti eder.



### ÖNEMLİ NOKTALAR

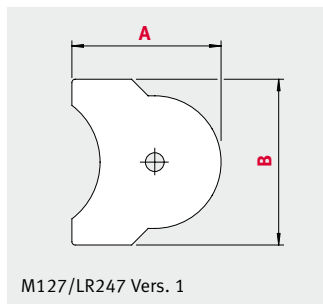
- iwis plakalı zincir programı ISO 606, ISO 1275 standartları ile aynı zamanda iş standartlarına göre imal edilmiş makaralı zincirler ihtiva eder
- Kesinlikle düz bir yüzey ve tutukluk yapmayan bir taşıma hattı garantisini verir
- Düşük gürültü emisyonuna sahiptir
- Farklı plaka şekillerinden oluşan geniş ürün çeşitliliği kendinize özel taşıma sistemleri tasarımı yapmanıza izin verir
- Muhtelif alternatiflerde plaka malzemesi mevcuttur

- Zincirin hareketli bölgelerinde etkili bir korumaya sahiptir
- İş parçası taşınması esnasında birbirinin içine geçen plakalar tasarımı düz bir satıh sağlar
- Özel plaka şekilleri çok keskin viraj dönüşlerinin bile tasarlanmasını sağlar
- Çok küçük alanlarda çok uzun taşıma hattı kurulmasına imkan verir
- Yaralanma riski taşımaz
- DIN standardı dişliler kullanılabilir
- Tüm plakalı zincir tiplerinin CAD verileri mevcuttur

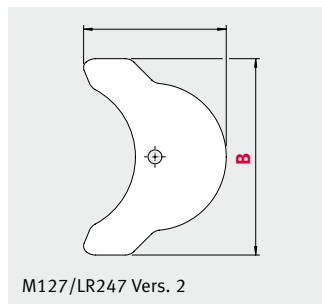
### UYGULAMA ALANLARI

- Konveyör teknolojisi
- İçecek sanayii
- Otomotiv sanayii
- Genel mühendislik
- Paketleme ve gıda sanayii
- Tıbbi teknoloji ve ilaç sanayii
- Makineden makineye bağlantı ve otomasyon
- Depolama ve biriktirme sistemleri
- Alet taşınması
- Yüksek taban altı konveyörleri

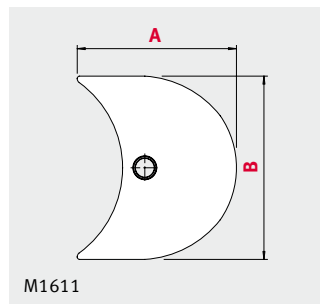
### FARKLI PLAKALI ZİNCİR ÇEŞİTLERİNDEN BAZI ÖRNEKLER



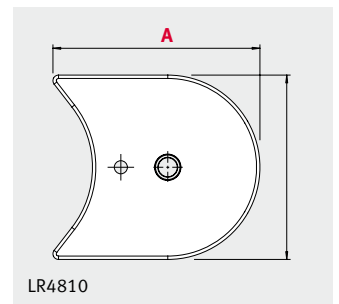
M127/LR247 Vers. 1



M127/LR247 Vers. 2



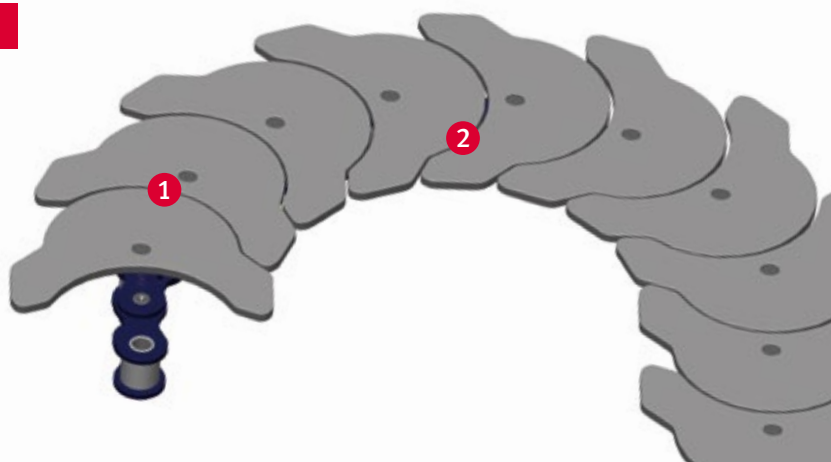
M1611



LR4810

### ÖNEMLİ NOKTALAR

- 1 Farklı plaka şekillerinden oluşan geniş ürün çeşitliliği kendinize özel taşıma sistemleri tasarımı yapmanıza izin verir
- 2 Muhtelif alternatiflerde plaka malzemesi mevcuttur

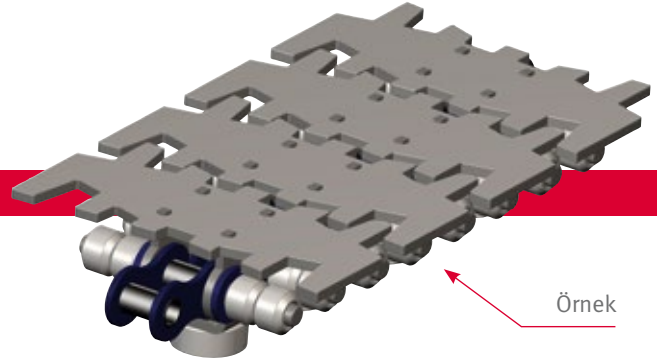




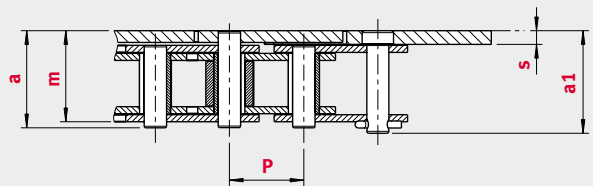
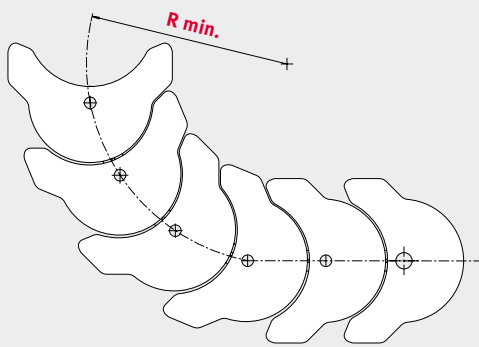
## TEKNİK BİLGİ/MÜHENDİSLİK

Gerektiğinde iwis müşteriye özel konveyör sistemleri çözümleri tasarlayabilir. Tasarım mühendislerimiz yeni konveyör sistemlerinin düzenleniş, hesaplama ve imalatında destek vermeye hazırdır.

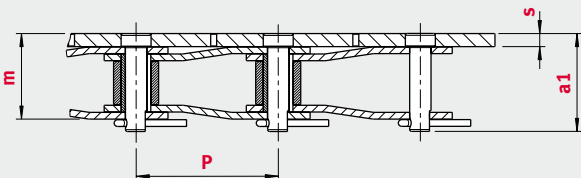
**Daha fazla bilgi için bizimle temasa geçiniz!**



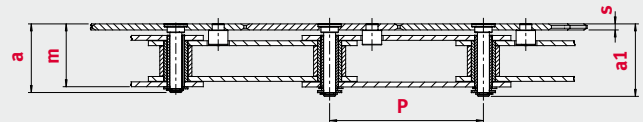
| ISO     | Iwis tanımı   | P (mm) | s (mm) | A (mm) | B (mm) | R min. (mm) | Bir dişli için min. diş sayısı | a (mm) | a1 (mm) | m (mm) | Basit zincir  |
|---------|---------------|--------|--------|--------|--------|-------------|--------------------------------|--------|---------|--------|---------------|
| 12 B-1  | M127 Vers. 1  | 19.05  | 3.5    | 45     | 50     | 64          | 21                             | 24.8   | 26.25   | 23.3   | Standard      |
| 12 B-1  | M127 Vers. 2  | 19.05  | 3.5    | 59.25  | 80     | 152         | 50                             | 24.8   | 26.25   | 23.3   | standard      |
| 16 B-1  | M1611         | 25.4   | 3.5    | 69.5   | 80     | 90          | 22                             | 37.4   | 39.9    | 35.4   | standard      |
| 212 B-1 | LR247 Vers. 1 | 38.1   | 3.5    | 45     | 50     | 62          | 10                             | -      | 26.35   | 23.05  | yarım baklalı |
| 212 B-1 | LR247 Vers. 2 | 38.1   | 3.5    | 59.25  | 80     | 152         | 25                             | -      | 26.35   | 23.21  | yarım baklalı |
| -       | LR4810        | 76.2   | 3      | 92.6   | 82.5   | 147         | 12                             | 34.0   | 35.9    | 31.12  | standard      |



M127 Vers. 1 & Vers. 2 / M1611 (standard)



LR247 Vers. 1 & Vers. 2 (yarım baklalı)



LR4810 (standard)



## **iwis® Aktarım Zincirleri-ISO 606 Standardına Uygun**

Tek Başına Parçaların, Paletlerin Nakli, Taşınması, Durma-kalkma Şeklinde Taşınması

### SORUN/İLK DURUM

Açık konveyör sistemleri, küçük parçalar ya da yabancı maddelerin kirlenmesine ve sonucunda kayış arızasına ya da ürünlerin zarar görmesine oldukça yatkındır.

### ÇÖZÜM ÖNERİMİZ

Yıpranma dirençli, kolaylıkla çıkarılıp-takılabilen, cefakar plastik ataçmanlara sahip, etrafı tamamen kapalı aktarım zincirleri (=TF) yabancı maddelerin vb.,nin yol açtığı zararları önler. **Sadece iwis'de.**



### ÖNEMLİ NOKTALAR

- Zincirin tüm fonksiyonel parçalarının baştan aşağı korunması: Zincir dişlisi civarı da dahil olmak üzere ataçmanlar zinciri üç tarafından kuşatır.
- Narin ürünlerin kibarca elleçlenmesi
- Sıkı geçme kapaklar arızaları ve yaralanma risklerini önler
- Zincirin dış tarafı kesinlikle temizdir, toz birikmesi gerçekleşmez
- Taşınan ürünlerin kazara ya da bilerek durması halinde düşük sürtünme seviyesi
- Zor çalışma koşullarında bile tahrik zinciri temiz kalır
- Dikey ve yatay çalışma için uygundur
- Zincir dişlisi civarında yük yukarı kalkmaz
- Muhtelif zincir dişli tipleri mevcuttur: Nikel kaplamalı, oksitlenmeyen veya bakım gerektirmeyen
- Her bir münferit uygulamaya bağlı olarak farklı ilk yağlama olasılıkları

### TEKNİK ÖZELLİKLER

iwis aşağıdaki uygulamalar için ataçman tedarik etmektedir:

- Standard uygulamalar:  
+100 °C'ye varan ısı aralıkları, standard olarak uygun hale getirilmiş yıpranma dirençli
- Yüksek ısı aralıklı uygulamalar:  
+140 °C'ye varan ısı aralıkları
- Zenginleştirilmiş yıpranma direnci gerektiren uygulamalar
- Anti-statik uygulamalar

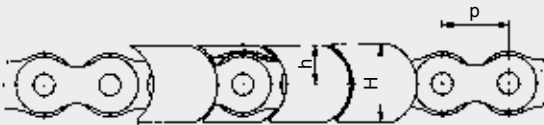
Kimyasal dirençli, rutubetli ortam özelliklerine uygun ya da diğer olası ataçman çeşitleri (örn. yanma geciktirici malzeme) hakkında bilgi ihtiyaca binaen temin edilir.

### UYGULAMA ALANLARI

- Makine mühendisliği
- Konveyör ve depo teknolojisi
- Paketleme ve gıda sanayii
- Elektronik parçalar ve baskılı devre üretimi
- Elektrikli malzemeler ve küçük ev aletleri
- Tıbbi cihazlar ve ilaçlar
- Ahşap, cam ve çömlek işleme
- Kimya ve süreç mühendisliği
- Baskı ve kağıt sanayii

... ve nazik elleçleme gerektiren tüm diğer uygulamalar.

| ISO    | iwis Ref. Nr. | Standard zincir | Hatve p (mm) | Kopma yükü iwis<br>F <sub>0</sub> (N) | İç genişlik<br>b1 (mm) | Makara çapı<br>d1 (mm) | Genişlik<br>B (mm) | Yükseklik<br>H (mm) | Kulak | Bir pim için üzeri<br>yükseklik h (mm) | Zincir bazında<br>maks. Merkez<br>yük (N) | Kulak bazında izin<br>verilen maks. Yük (N) | İzin verilen maks.<br>yüzey basıncı<br>(N/mm <sup>2</sup> ) | Ağırlık (kg/m) |
|--------|---------------|-----------------|--------------|---------------------------------------|------------------------|------------------------|--------------------|---------------------|-------|----------------------------------------|-------------------------------------------|---------------------------------------------|-------------------------------------------------------------|----------------|
| 08 B-1 | L85 TF        | L85 SL          | 12.7         | 22,000                                | 7.75                   | 8.51                   | 19.8               | 15.2                | 8     | 6,250                                  | 12                                        | 4.42                                        | 0.82                                                        |                |
| 10 B-1 | M106 TF       | M106 SL         | 15.875       | 27,000                                | 9.65                   | 10.16                  | 24.8               | 17.5                | 9.5   | 8,000                                  | 26                                        | 4.72                                        | 1.18                                                        |                |
| 12 B-1 | M127 TF       | M127 SL         | 19.05        | 34,000                                | 11.75                  | 12.07                  | 29.8               | 19.8                | 11    | 9,750                                  | 43                                        | 4.95                                        | 1.59                                                        |                |





iwis Müşteri Hizmetleri

CallBack Tel. +90-212-939-3843 Faks -3701  
salestr@iwis.com

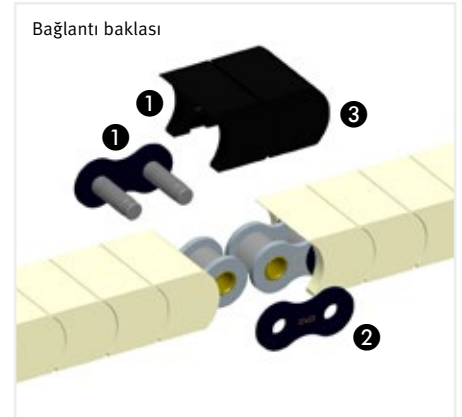
**iwis**  
antriebssysteme  
wir bewegen die welt

## ZİNCİR HATTI VE DESTEK

iwis parçaları ile yatay bir konveyör zinciri tesis edildiğinde, zincir makaralarını desteklemek adına plastik ya da çelik kılavuzlar kullanılmasını tavsiye etmekteyiz. Zincirin dikey olarak tesis edildiği durumlarda kılavuz tipi destekleyicilere gerek yoktur.

## BAĞLANTI BAKLASI

Zincir uçları bir çatal ① vasıtasıyla bağlanır ve kayarak geçirilen bir plaka ② pimlerin üzerine doğru itilir. Nihai olarak zinciri bük-mek lazım ki, her iki ataçman da ③ perçin üzerine oturarak bağlantı tamamlanmış olur.



Bağlantı baklası: Zincir ile aynı ölçülerde

## OKSİTLENME DİRENCİ

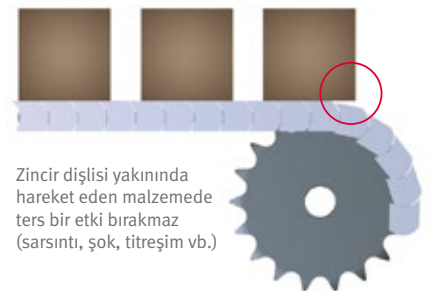
**Oksitlenme dirençli (CR) zincirler, nikel kaplamalı zincirler ya da düşük bakım gerektiren MEGAlife zincirler**, konveyör zincirlerinin baz parçaları olarak yüksek çalışma ömrü sağlamak için kullanılabilir.

## YAĞLAMA

Doğru yağlayıcıyı ve doğru yağlama yöntemini seçmek zincirin yıpranmasını en asgari düzeye indirmeyi, en uygun oksitlenme korumasını ve en uygun yumuşatmayı garantiler. Baz zincir iwis yağlayıcılarından uygulamaya uygun birisi seçilerek yağlanır.

## ZİNCİR DİŞLİSİ

ISO 606 uyumlu standard zincir dişlileri TF zincirle için kullanılabilir. Dişlinin  $\geq 18$  olduğu durumlarda da TF zinciri zincir dişlisi civarını tamamen örter ve tahrik zinciri içine yabancı madde girmesini önler.



Zincir dişlisi yakınında hareket eden malzemede ters bir etki bırakmaz (sarsıntı, şok, titreşim vb.)



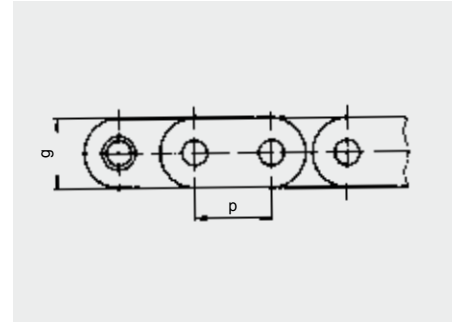
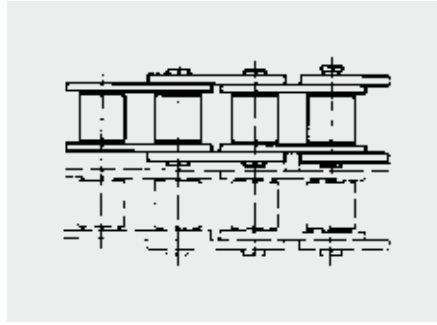
## iwis® Palet Nakil Zincirleri

### ÖNEMLİ NOKTALAR

- Düz yan pullara sahip olması sebebiyle taşınan malzeme istenilen herhangi bir yere konumlandırılabilir
- Çok geniş bir yelpazedeki ürünleri taşıyabilen düz yan pullu makaralı zincirler
- MEGAlife modeli de mevcuttur

| iwis Ref. Nr.               | Hatve p (mm) | g (mm) | Kopma dayanımı<br>F <sub>b</sub> iwis tarafında (N) | Ağırlık (kg/m) |
|-----------------------------|--------------|--------|-----------------------------------------------------|----------------|
| Tek sıralı zincir M 128 AG  | 19.05        | 18.0   | 42,000                                              | 1.75           |
| Çift sıralı zincir D 128 AG | 19.05        | 18.0   | 84,000                                              | 3.50           |

Boyutları ve rakamları belirtilmeyenler, iwis zincirleri M 128 A SL ya da D 128 A ISO 606, ANSI standartlarına karşılık gelir.



## iwis® Yana Yaslanan Zincirler

Kavisli Hatlarda Taşıma, Nakil, Çekme

### SORUN/İLK DURUM

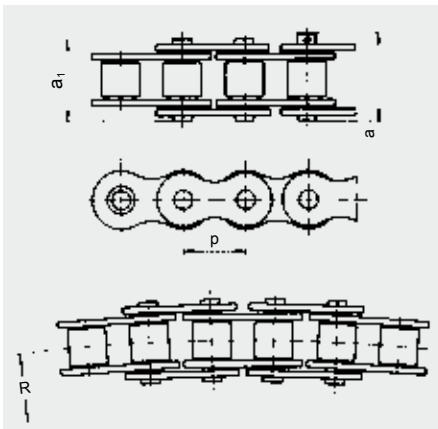
- Kavisli hatlarda taşıma ve nakil
- Miller birbirine açılı durumda iken zincirin burulması
- Taşınan malzemenin konumunun değişmesi, yani yataydan dikey duruma

### ÇÖZÜM ÖNERİMİZ

Özel tasarımlı zincir baklasıyla iwis yüksek performanslı zincirleri. **Sadece iwis'de.**

### ÖNEMLİ NOKTALAR

- Hat ile temasta olmak yerine kavisli bölgenin tamamında temasta olan zincir baklası
- Konik uçlu ve simetrik pimler sayesinde çok dar kavis açıları mümkündür
- iwis'in düz ve eğik yan pullarını evrensel taşıyıcı zincir olarak kullanmak mümkündür



| iwis Ref. Nr. | Hatve p (mm) | a <sub>1</sub> (mm) | a (mm) | Min. Yarıçap R (mm) | Kopma dayanımı<br>F <sub>b</sub> iwis (N) | Sürekli (N) | Geçiş (N) | Ağırlık (kg/m) | Mevcut bağlantı baklaları |
|---------------|--------------|---------------------|--------|---------------------|-------------------------------------------|-------------|-----------|----------------|---------------------------|
| L 85 A-SB     | 12.7         | 16.8                | 17.8   | 425                 | 10,000                                    | 600         | 1,500     | 0.65           | 2, 4, 8                   |
| M 106 A-SB    | 15.875       | 21.0                | 22.3   | 500                 | 18,000                                    | 900         | 2,500     | 1.00           | 2, 4, 8                   |
| M 128 A-SB    | 19.05        | 26.3                | 27.7   | 750                 | 26,000                                    | 1200        | 3,700     | 1.50           | 2, 4, 8                   |

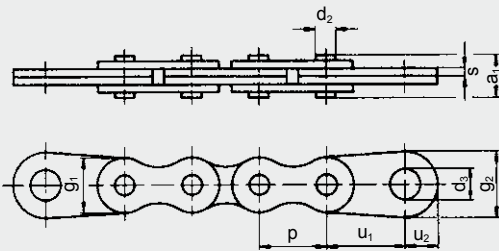
Boyutları ve rakamları belirtilmeyenler, iwis zincirleri L 85 A, M 106 A ve M 128 A SL tiplerine karşılık gelir.

**iwis® Yaprak Zincirleri**

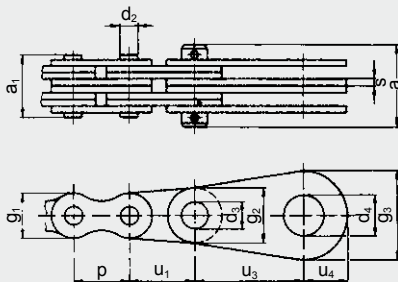
| iwis Ref. Nr.          | Hatve   |        | 100 x hatve boyu<br>(mm) | Pul bileşimi        | Düzenleme | Kopma dayanımı<br>F <sub>0</sub> iwis (N)* | Taşıma alanı f (cm <sup>2</sup> ) | Ağırlık (kg/m) | Taşıyıcı pilm çapı<br>d <sub>f</sub> (mm) | a <sub>1</sub> (mm) | Toplam<br>genişlik<br>a (mm) | Uç baklası boyutları               |                      |                     |                     |                     |                     |                     |                     |                     |                     |
|------------------------|---------|--------|--------------------------|---------------------|-----------|--------------------------------------------|-----------------------------------|----------------|-------------------------------------------|---------------------|------------------------------|------------------------------------|----------------------|---------------------|---------------------|---------------------|---------------------|---------------------|---------------------|---------------------|---------------------|
|                        | p (inç) | p (mm) |                          |                     |           |                                            |                                   |                |                                           |                     |                              | Pul yüksekliği g <sub>1</sub> (mm) | Pul kalınlığı s (mm) | d <sub>3</sub> (mm) | d <sub>4</sub> (mm) | g <sub>2</sub> (mm) | g <sub>3</sub> (mm) | u <sub>1</sub> (mm) | u <sub>2</sub> (mm) | u <sub>3</sub> (mm) | u <sub>4</sub> (mm) |
| FL 522                 | -       | 8.0    | 800.0                    | 2 x 2               | ≡         | 5,000                                      | 0.05                              | 0.15           | 2.31                                      | 5.6                 | -                            | 6.3                                | 1.0                  | 6.2                 | -                   | 16.0                | -                   | 15.0                | 10.0                | -                   | -                   |
| FL 523                 | -       | 8.0    | 800.0                    | 2 x 3               | ≡         | 7,000                                      | 0.05                              | 0.19           | 2.31                                      | 6.7                 | -                            | 6.3                                | 1.0                  | 6.2                 | -                   | 16.0                | -                   | 15.0                | 10.0                | -                   | -                   |
| FL 623 <sup>1)</sup>   | 3/8     | 9.525  | 945.0                    | 2 x 3               | ≡         | 10,000                                     | 0.08                              | 0.32           | 3.31                                      | 8.3                 | -                            | 8.1                                | 1.2                  | 6.2                 | -                   | 16.0                | -                   | 15.0                | 10.0                | -                   | -                   |
| FL 623 b <sup>1)</sup> | 3/8     | 9.525  | 944.0                    | 2 x 3               | ≡         | 20,000                                     | 0.20                              | 0.46           | 3.31                                      | 10.9                | -                            | 8.2                                | 2.0                  | 6.2                 | -                   | -                   | -                   | -                   | -                   | -                   | -                   |
| FL 823 b               | 1/2     | 12.70  | 1265.0                   | 2 x 3               | ≡         | 28,000                                     | 0.18                              | 0.65           | 4.45                                      | 12.4                | -                            | 10.8                               | 2.0                  | 8.2                 | -                   | 18.0                | -                   | 20.0                | 11.0                | -                   | -                   |
| FL 834 a               | 1/2     | 12.70  | 1268.0                   | 3 x 4               | ≡         | 21,000                                     | 0.17                              | 0.42           | 3.68                                      | 13.1                | -                            | 9.1                                | 1.5                  | 8.2                 | -                   | 18.0                | -                   | 20.0                | 11.0                | -                   | -                   |
| FL 834 b               | 1/2     | 12.70  | 1265.0                   | 3 x 4               | ≡         | 42,000                                     | 0.27                              | 0.91           | 4.45                                      | 16.5                | -                            | 10.8                               | 2.0                  | 8.2                 | -                   | 18.0                | -                   | 20.0                | 11.0                | -                   | -                   |
| FL 845 a               | 1/2     | 12.70  | 1268.0                   | 4 x 5               | ≡         | 34,000                                     | 0.24                              | 0.67           | 3.68                                      | 16.9                | 25                           | 9.1                                | 1.6                  | 8.2                 | 12.2                | 18.0                | 25.0                | 20.0                | 11.0                | 30.0                | 15.0                |
| FL 845 b               | 1/2     | 12.70  | 1264.0                   | 4 x 5               | ≡         | 52,000                                     | 0.32                              | 1.00           | 4.45                                      | 19.0                | 25                           | 10.8                               | 1.8                  | 8.2                 | 12.2                | 18.0                | 25.0                | 20.0                | 11.0                | 30.0                | 15.0                |
| FL 866 a               | 1/2     | 12.70  | 1268.0                   | 6 x 6               | ≡         | 44,000                                     | 0.36                              | 0.88           | 3.68                                      | 21.7                | 28                           | 9.1                                | 1.6                  | 8.2                 | 12.2                | 18.0                | 25.0                | 20.0                | 11.0                | 30.0                | 15.0                |
| FL 866 bd              | 1/2     | 12.70  | 1263.0                   | 3 x 3 <sup>2)</sup> | ≡         | 62,000                                     | 0.40                              | 1.17           | 4.45                                      | 20.6                | 28                           | 10.8                               | 1.5                  | 8.2                 | -                   | 18.0                | -                   | 20.0                | 11.0                | -                   | -                   |
| FL 1044 bd             | 5/8     | 15.875 | 1587.5                   | 2 x 2 <sup>2)</sup> | ≡         | 57,000                                     | 0.37                              | 1.12           | 5.08                                      | 16.8                | 28                           | 13.7                               | 1.8                  | 10.4                | 16.2                | 20.0                | 35.0                | 25.0                | 12.0                | 45.0                | 21.0                |
| FL 1066 bd             | 5/8     | 15.875 | 1587.5                   | 3 x 3 <sup>2)</sup> | ≡         | 86,000                                     | 0.55                              | 1.68           | 5.08                                      | 24.0                | 35                           | 13.7                               | 1.8                  | 10.4                | 16.2                | 20.0                | 35.0                | 25.0                | 12.0                | 45.0                | 21.0                |
| FL 1266 bd             | 3/4     | 19.05  | 1898.0                   | 3 x 3 <sup>2)</sup> | ≡         | 115,000                                    | 0.76                              | 2.18           | 5.72                                      | 30.0                | 40                           | 14.9                               | 2.2                  | 10.4                | 16.2                | 20.0                | 35.0                | 25.0                | 12.0                | 45.0                | 21.0                |
| FL 1644 d              | 1       | 25.40  | 2530.5                   | 2 x 2 <sup>2)</sup> | ≡         | 157,000                                    | 1.00                              | 2.92           | 8.28                                      | 28.0                | 40                           | 20.8                               | 3.0                  | 12.2                | 18.2                | 25.0                | 40.0                | 30.0                | 15.0                | 50.0                | 24.0                |
| FL 1666 d              | 1       | 25.40  | 2530.5                   | 3 x 3 <sup>2)</sup> | ≡         | 231,000                                    | 1.50                              | 4.35           | 8.28                                      | 41.0                | 50                           | 20.8                               | 3.0                  | 12.2                | 18.2                | 25.0                | 40.0                | 30.0                | 15.0                | 50.0                | 24.0                |

<sup>1)</sup> Düz yan pullu <sup>2)</sup> Çift \*iwis standard

Uç bakla tasarım A



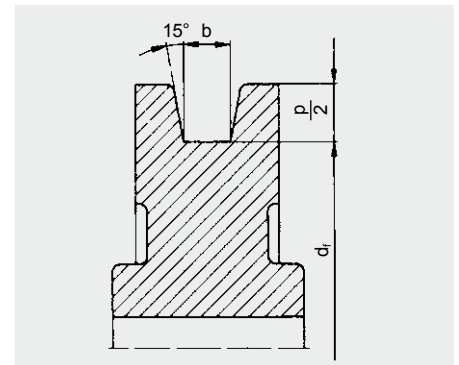
Uç bakla tasarım B (4x4 bileşenden)

**iwis Yaprak Zincirleri**

ISO 606 standardına uygun hasas makaralı zincir parçalarından imal edilmektedir. Bu yüzden gerçek hatve nominal hatveden sapma gösterir. Boy hesaplamaları için nominal hatve ölçüsü yerine 100 x hatve üzeri kullanın.

Makaralı zincirli özel model ve çeşitler talebe binaen temin edilir.

Düşük ya da yüksek şok darbelerine maruz kalan zincire bağlı olarak boyutlandırma en az 10 kat emniyet marjı ile yapılmalı ve ve harici merciler tarafından empoze edilen tüm yönergelere tabiidir.



Saptırma makarası tasarımı örneği

İç makara genişliği:

$$b = a_1 \cdot 1.15$$

Minimum taban çapı:

$$d_{\text{min}} = p \cdot 5$$

Mümkün olan yerlerde geniş çaplı takın.

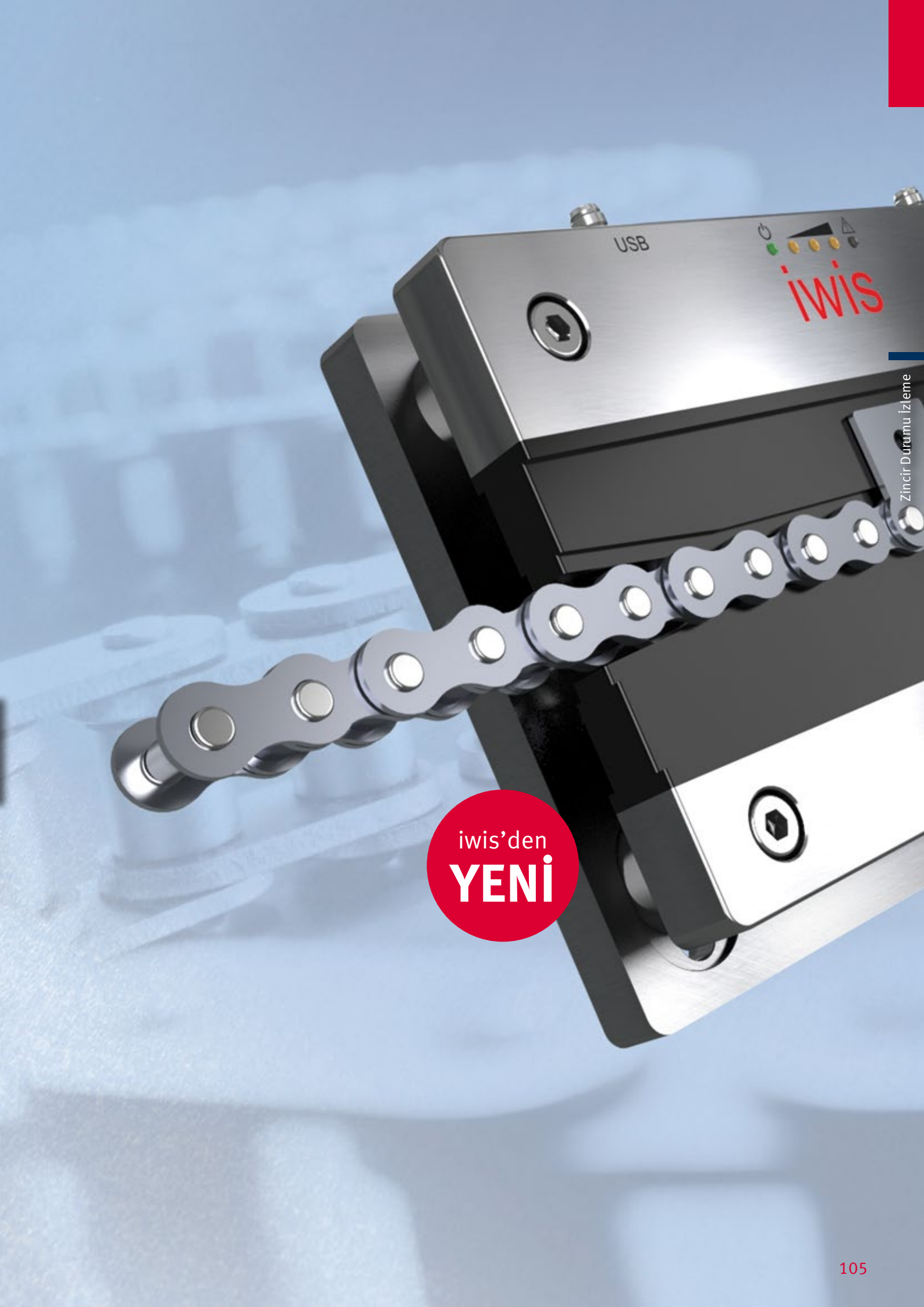


# Zincir Durumu İzleme

Yeni iwis zincir esneme izleme sistemi CCM (Zincir Durumu İzleme), faal zincirlerde yıpranma esnemesini ölçerek bakım personeline zincirin yıprandığını ve değiştirilmesi gerektiği hakkında erken uyarıda bulunur.







iwis'den  
**YENİ**



## CCM Zincir Durumu İzleme Zincir Esneme İzleme Sistemi

### AKILLI ZİNCİR İZLEME SİSTEMİ

- Bakım personeline zamanında ve öncesinde hareket imkanı verir
- Makineler ya da tesis için uzun durma süreleri gerekmez
- Söz verilmiş teslim tarihlerini riske sokmaz, lojistik zinciri sekteye uğratmaz
- Yapılamayan üretim nedeniyle finansal kayıplar yaşatmaz
- Hassas zincir uygulamalarını takip fırsatı verir
- 'Tak ve çalıştır' prensibiyle çalışır, kalibrasyon vs gerektirmez

- ✓ Basit modüler yapı
- ✓ Yeniden düzenlenmiş tasarım



### ÖNEMLİ NOKTALAR

- Zincir yıpranma durumu %0,5'lik adımlar halinde hassas taksimatlı LED ekranda görülebilir.
- Ölçme sonuçları USB bağlantısı sayesinde bir bilgisayara aktarılabilir ve özel bir arayüz programında görüntülenebilir.
- Farklı hız dizileri ve yük yönü değişimleri CCM için bir sorun teşkil etmez.
- Sistemin kullanımı küçük sayıdaki zincir ölçüleri ile sınırlı değildir: CCM programı her zaman ve sadece tek bir zincir tutamı üzerindeki yıpranmayı tespit eder. Bu yüzden tek sıra, çift sıra ve üç sıra zincirler üzerinde de aynı etkiyi gösterir
- Hassas, temassız, zincir tahriki ile direkt müdahale olmaksızın ölçümleme imkanı.
- CCM programı kolay ve hızlı entegre edilir: Bir çok zincir uygulamasında donanım iyileştirmesi için özel ilave parça gerektirmez.

### ÜRÜN GAMI

| Tanım No.    | Parça No. |
|--------------|-----------|
| CCM-06B-IWIS | 40008846  |
| CCM-08B-IWIS | 40008847  |
| CCM-08A-IWIS | 40008897  |
| CCM-10B-IWIS | 40008850  |
| CCM-10A-IWIS | 40008898  |
| CCM-12B-IWIS | 40008851  |
| CCM-12A-IWIS | 40008899  |
| CCM-16B-IWIS | 40008853  |
| CCM-16A-IWIS | 40008900  |
| CCM-20B-IWIS | 40008854  |





## ÇALIŞTIRMA ŞARTLARI

- Normal sanayi ortamı şartları
  - Sürtünmenin güçlü ya da yüksek olduğu uygulamalar için özel versiyon CCM gereklidir
- Çalıştırma ısı aralığı: 0 °C ile +70 °C arasındadır
- Çıkıntılı pimli ve her iki tarafında ataçmanı olan zincir modellerinde kullanılmadan önce iwis özel denetimi gereklidir
- Koruma tipi: IP67
- Anti manyetik bulaşmaya dirençlidir
- Sistem müşteri arayüzüne takılıysa yumuşatma elemanları kullanılmasını tavsiye ederiz (yani yatak ve montaj plakası arasına)
- CCM sisteminin gergin açıklığa takılmasını tavsiye ederiz; gevşek tarafa da takılması mümkündür
- Bilgisayar arayüzüne USB ile bağlanması
  - USB 2.0 Typ A kablo ile
- Harici güç ünitesi (24 V DC ± %20)
  - Kablo terminaline açık kablo uçları ile bağlantı

## CCM: ÇAĞDAŞ BİR ÇÖZÜM

- Teslim edilenler:
  - Montaj plakasını da içeren CCM sistemi
  - Güç kablosu
  - USB kablosu
  - Bilgisayar yazılımı
  - Kurma ve çalıştırma talimatları
- Üç boyutlu veri mevcuttur ve talebe göre tedarik edilebilir
- Standard ön değer olarak Derinlik D = 50 mm ile gelen kurma takımı (Derinlik D\* zincir çeşidine bağlı olarak münferiden değişebilir)
- Elektriksel ve mekaniksel bağlantı bilgisi için kullanma talimatına bakınız

## DÜZENLENİŞ

| Zincir ölçüsü | Zincir hızları   |
|---------------|------------------|
| 06B           | 0.10 – 4.80 m/s  |
| 08B / 08A     | 0.15 – 6.35 m/s  |
| 10B / 10A     | 0.15 – 7.90 m/s  |
| 12B / 12A     | 0.20 – 9.50 m/s  |
| 16B / 16A     | 0.25 – 12.50 m/s |
| 20B           | 0.35 – 15.50 m/s |

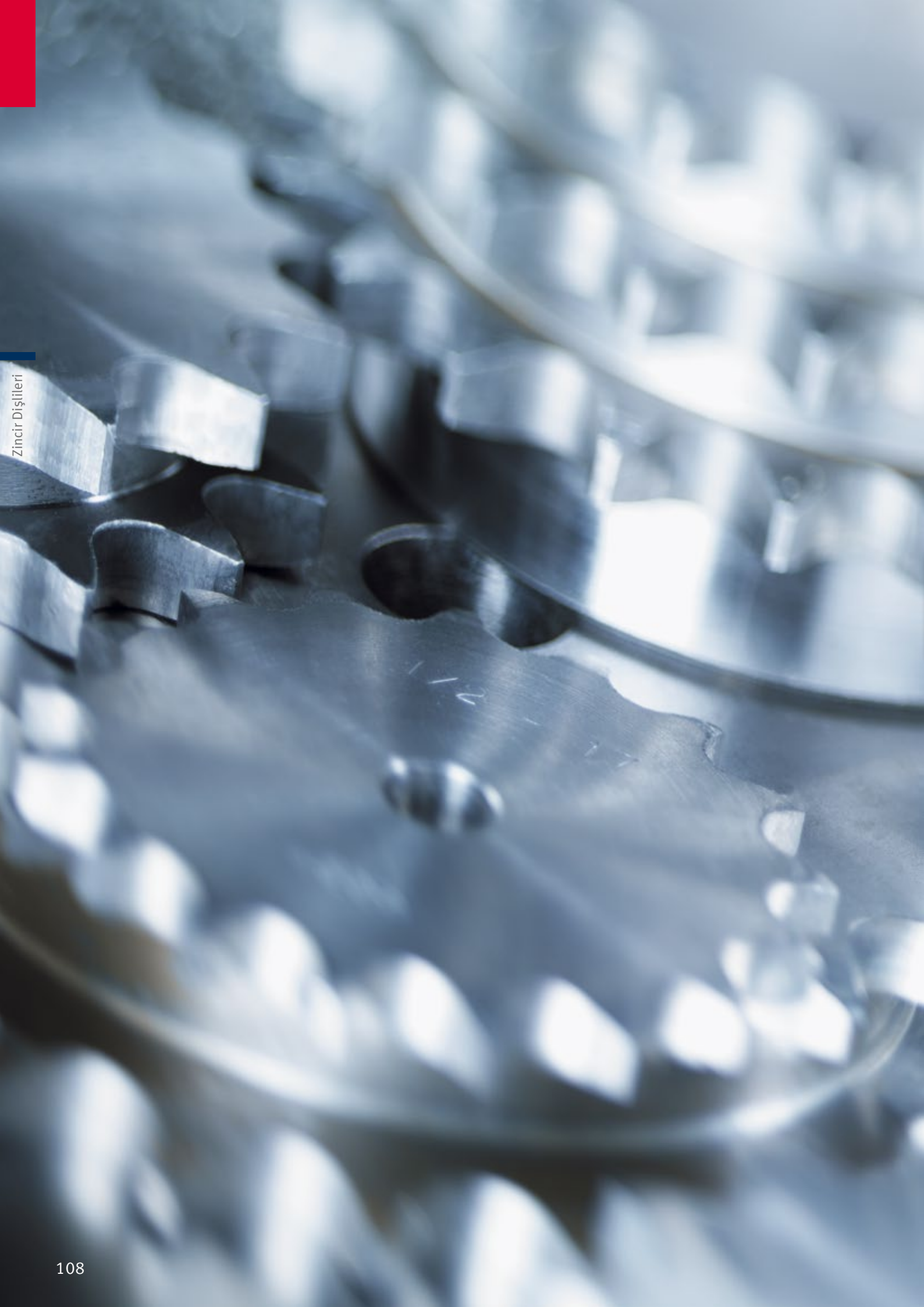
Talebe göre daha hızlı ve daha yavaş hızlara da uygulanabilir.

**ÖNEMLİ** CCM sistemi sadece bilgi fonksiyonlu bir sistem olup, zincir tahrik bozukluklarına ya da makine durmalarına karşı herhangi bir koruma sağlamaz ve ileride oluşabilecek zincir esnemeleri için bugünden bilgi vermez.

Müşteri, önceden ayarlanmış olan %3'lük zincir esneme oranı değeri ile sistemin tedarik edildiğinin farkındadır. Bu referans değeri iwis tarafından herhangi bir somut uygulama(lar) dikkate alınmadan kararlaştırılmıştır. Müşteri istediği referans değerine kendi sorumluluğuyla kendisi karar verebilir, özel bir uygulaması/uygulamaları varsa belirleyeceği referans değerinin kritik bir değer olup olmadığını ya da kabul edilemez zincir esnemesi sonucunda kritik durumlara veya gerçek bir zarara yol açıp açmayacağını kontrol etmelidir.

Talebe göre, ve ücreti mukabili, iwis %3'lük referans değerini müşterinin istediği özel bir referans değeri ile değiştirebilir, ancak yine de müşteri cihaz ile gelen yazılımı kullanarak kendi özel uygulamasına ilişkin referans değerini de girebilir.





# JWTS® Zincir Dişlileri

Dişlilerin şekli aşağıdaki faktörler tarafından belirlenir: zincirin tipi, diş sayısı, iletilecek tork ve uygulama. Norm ölçülerdeki (yani ISO 606) makaralı zincirler ve özel modeller için çark levhası ve dişli arasındaki fark belirtilmiştir. Poyralı dişliler yüksek torkların iletimini yaparken, çark levhaları sadece küçük torkların iletiminde kullanılır. Dişliler ve çark levhaların detaylı tasarımı ve yapısıyla ilgili daha fazla bilgiye iwis zincir mühendisliği el kitabından ulaşabilirsiniz.





## **iwis® Zincir Dişlileri ve Çark Levhaları** ISO 606 Standardına Göre

ISO  
Tek sıralı makaralı zincir  
Çift sıralı makaralı zincir  
Üç sıralı makaralı zincir

### MEVCUT DİŞLİLER VE ÇARK LEVHALARI

| ISO  | Tek sıralı makaralı zincir | Çift sıralı makaralı zincir | Üç sıralı makaralı zincir |
|------|----------------------------|-----------------------------|---------------------------|
| 04   | •                          | -                           | -                         |
| 05 B | •                          | •                           | -                         |
| 06 B | •                          | •                           | •                         |
| 08 B | •                          | •                           | •                         |
| 10 B | •                          | •                           | •                         |
| 12 B | •                          | •                           | •                         |
| 16 B | •                          | •                           | •                         |
| 20 B | •                          | •                           | •                         |
| 24 B | •                          | •                           | •                         |
| 28 B | •                          | •                           | •                         |
| 32 B | •                          | •                           | •                         |

iwis dişli ve çark levhası ürün gamı Wilnsdorf'da mukim kardeş şirketimiz iwis antriebssysteme GmbH tarafından tedarik edilmektedir.

Zincir dişlisi komple ürün gamı hakkında detaylı bilgi için lütfen 'Dişliler ve tahrik parçaları' kataloğumuzu inceleyiniz.



### MEVCUT EK ÜRÜNLER

- Dişliler için konik burçlar
- Rulmanıyla komple zincir gergi çarkı-montaja hazır durumda
- Konik burçlar için dişliler
- Kayar poyra DA serisi ürün gamı
- Kayar poyra FT serisi ürün gamı
- ELITE kayar kavramalar, FT serisi
- Zincirli kavramalı şaft kaplini

### TALEBİNİZE BİNAEN İMAL EDİLİP TESLİM EDİLENLER

- DIN 6885 uyumlu, 3 P9/JS9 enlerinde **kama yarıkları** imalatı – 25 P9/JS9, muhtelif özel ölçüler talebe istinaden temin edilir
- Torna edilmiş boyu 500 mm'ye, dış çapı azami 620 mm'ye kadar olan parçalar ve dişlilerin geleneksel **iç işlemden** geçirilmesi
- Teknik çizimde yer alan ilgili parçalara sıkı geçme **makaralı rulman** takılması ve **zincir gerdirme çarklarının** özel armatür takılı hidrolik preslerde üretimi
- Müşteri tarafından talep edildiğinde, malzeme ömrünü uzatmak adına dişli dişleri üzerinde endükte ısıtma işlemi uygulanması
- Çinko kaplama, kara oksitleme ve nikel kaplama gibi **yüzeysel işlemler**
- **Yüksek tolerans gerektiren** dişliler
- Hatve çemberi deliği delinmesi ve pafta çekilmesi
- 350 mm'ye kadar olan çaplarda ya da azami ebatları 1050 mm x 560 mm x 460 mm olan ölçülerdeki mekanik işlem görmüş parçaların imalatı







# JWTS® Avadanlıklar

iwis avadanlıkları ISO 606 standardına ve iwis normalarına uygun makaralı zincirlerin, bölünmesi ve perçinlenmesine imkân tanır ve atölyede kullanımı faydalıdır. iwis avadanlıkları ürün gamı ayrıca tüp ve pimli fırın zincirleri, konveyör zincirleri ve plakalı zincirlerin tamiri için de kullanılır.



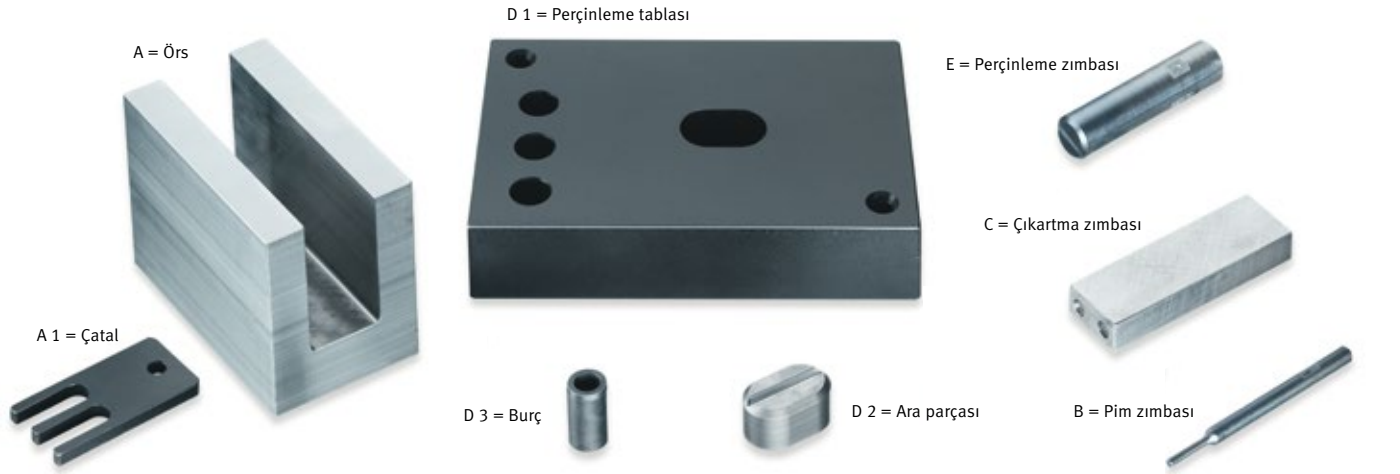


## **iwis**® Avadanlık Takımı Atölye Kullanımı için

Çatal ve örs çekme seti, ISO 606 standardına göre imal edilmiş zincirler için uygundur. Örs (A) ve çatal (A1), faturalı taşıyıcı pimlerle sahip zincirlerin sökülmesinde de kullanılır.

Paralel taşıyıcı pimlere sahip zincirleri sökmek için tablayı (D1) ve beraberinde pim zımbasını (B) kullanmak gereklidir. Bu avadanlık seti aynı zamanda zincirleri

birbirine eklemek için de kullanılır. Çıkarma zımbası (C) ve taşıyıcı pim perçin zımbası (E) bu işlemi tamamlamak için kullanılmaktadırlar.



| ISO                     | iwis Ref. Nr.                     | Hatve (inç) | Örs A | Çatal A1 | Pim zımbası B | Çıkartma zımbası C | Perçinleme tablası D1 | Ara parçası D2 | Burç D3 | Perçinleme zımbası E |
|-------------------------|-----------------------------------|-------------|-------|----------|---------------|--------------------|-----------------------|----------------|---------|----------------------|
| <b>Sipariş Numarası</b> |                                   |             |       |          |               |                    |                       |                |         |                      |
| 05 B                    | G 52, D 52                        | 8 mm        | -     | -        | 5014          | 40006688           | 5024                  | 5026           | 5033    | 5038                 |
| 06 B                    | G 62 1/2, G 67, G 68, EC-6-M      | 3/8         | -     | -        | 5011          | 40006689           | 5024                  | 5026           | 5033    | 5038                 |
| 06 B                    | D 67, EC-6-D                      | 3/8         | 5001  | 5007     | 5011          | 40006689           | 5024                  | 5026           | 5033    | 5038                 |
| -                       | P 83 V                            | 1/2         | -     | -        | 5011          | 40006692           | 5024                  | 5026           | 5033    | 5038                 |
| 08 A                    | S 84 V, L 85 A, D 85 A            | 1/2         | -     | -        | 5011          | 40006691           | 5024                  | 5027           | 5034    | 5039                 |
| 08 B                    | L 85 SL, D 85 SL, EC-8-M, EC-8-D  | 1/2         | 5000  | 5004     | 5012          | 40006690           | 5024                  | 5027           | -       | 5039                 |
| 10 B                    | M 106 SL, D 106 SL, EC-10-M       | 5/8         | 5000  | 5005     | 5013          | 40006693           | 5024                  | 5027           | -       | 5039                 |
| 10 A                    | M 106 A, D 106 A                  | 5/8         | -     | -        | 5013          | 40006694           | 5024                  | 5028           | 5034    | 5040                 |
| 12 B                    | M 127 SL, D 127, EC-12-M, EC-12-D | 3/4         | 5000  | 5006     | 5013          | 40006695           | 5024                  | 5028           | -       | 5040                 |
| 12 A                    | M 128 A SL, D 128 A               | 3/4         | -     | -        | 5016          | 40006696           | 5024                  | 5028           | 5035    | 5040                 |
| 16 A                    | M 1610 A, D 1610 A                | 1           | -     | -        | 5015          | 40006705           | 5024                  | 5029           | 5035    | 5041                 |
| 16 B                    | M 1611, D 1611, EC-16-M, EC-16-D  | 1           | 5002  | 5008     | 5015          | 40006697           | 5024                  | 5029           | -       | 5041                 |
| 20 B                    | M 2012, D 2012, EC-20-M, EC-20-D  | 1 1/4       | 5003  | 5009     | 5015          | 40006698           | 5025                  | 5030           | -       | 5042                 |
| 24 B                    | M 2416, D 2416, EC-24-M, EC-24-D  | 1 1/2       | -     | 5010     | 5017          | 40006699           | 5025                  | 5032           | 5036    | 5044                 |



## Uygulama Şekilleri

### Zincirleri Sökme ve Takma

#### SÖKME (PARALEL TAŞIYICI PİMLİ)



Paralel taşıyıcı pimli zincir



Sökülecek olan bakla perçinleme tablası üzerindeki deliğe yerleştirilmeli (D). Taşıyıcı pimler blok üzerinden çekiç yardımıyla aşağı itilir ve pim zımbası (B) ile zincirden çıkartılır. Burada zımbanın çapının pim çapından küçük olmasına dikkat edilmelidir ①. Geniş hatveli zincirlerin sökümü sırasında perçin kafasının yerden uzak olması hususunu bilginize sunarız.

#### SÖKME (FATURALI TAŞIYICI PİMLİ)



Faturalı pimli zincir baklası



Çatal (A1) şeklindeki alet, sökülecek baklanın içine yerleştirilir. Örs ile desteklenir ve zımba (B) yardımıyla pimler çıkartılır ②. Çok sıralı zincirler de aynı şekilde sökülebilir, bu durumda çatal zincirin en üst sırasına yerleştirilerek başlanır.

#### MONTAJ



Buradaki prosedür hem paralel taşıyıcı hem de faturalı pimli zincirler için aynıdır. Yeni perçinlenen bakla iki blok ile bağlanır. Bu bağlantı sırasında bakla perçin tablasında bir ara parçası ile desteklenir (D) ③.



Yeni çatal pulu çıkartma zımbası kullanılarak takılır (C) ④. Paralel taşıyıcı pimli zincirde taşıyıcı pimler üzerine çatalı daha sıkı takmak mümkündür. Bu durumda mafsalın serbest hareket ettiğine ve taktıktan sonra kolayca hareket ettiğine dikkat etmek gerekir.



Artık yeni takılmış olan çatalın taşıyıcı pimlerinin uçlarının perçinlenmesi zamanıdır. Bu işlem ise perçin zımbası ile yapılır (E) ⑤.



## **iwis® Zincir Sökücü**

### iwis Çok İşlevli Zincir Sökücü Kullanımı

#### ZİNCİR SÖKÜCÜ

Bu çok işlevli perçin sökücü istenirse menegeneye kelepçelendiği gibi istenirse tezgah üzerine de vidalanabilir. Zincirin tamamı üzerinde söküm işlemi yapılması olanaklı hale gelir. Sağında ve solundaki destekler uzun bir zincirin bu alana yerleştirilmesi kolaylığını getirecektir.

Dönen kafası 5 takım itici taşır ve her biri farklı zincir hatvesi ve zincir boyutu işaretini taşır. Aşağıdaki zincir çeşitleri doğru ayarlandığında bu avadanlıkla sökülebilir.

Burada, aşağıdaki ikisi arasında bir ayırım yapılmıştır:

- Faturalı pimli zincirler
- Paralel pimli zincirler

**MALZEME KOD NR. 4500**

#### BASKI PİMLERİ VE DESTEK ÇATALLARININ DEĞİŞTİRİLMESİ

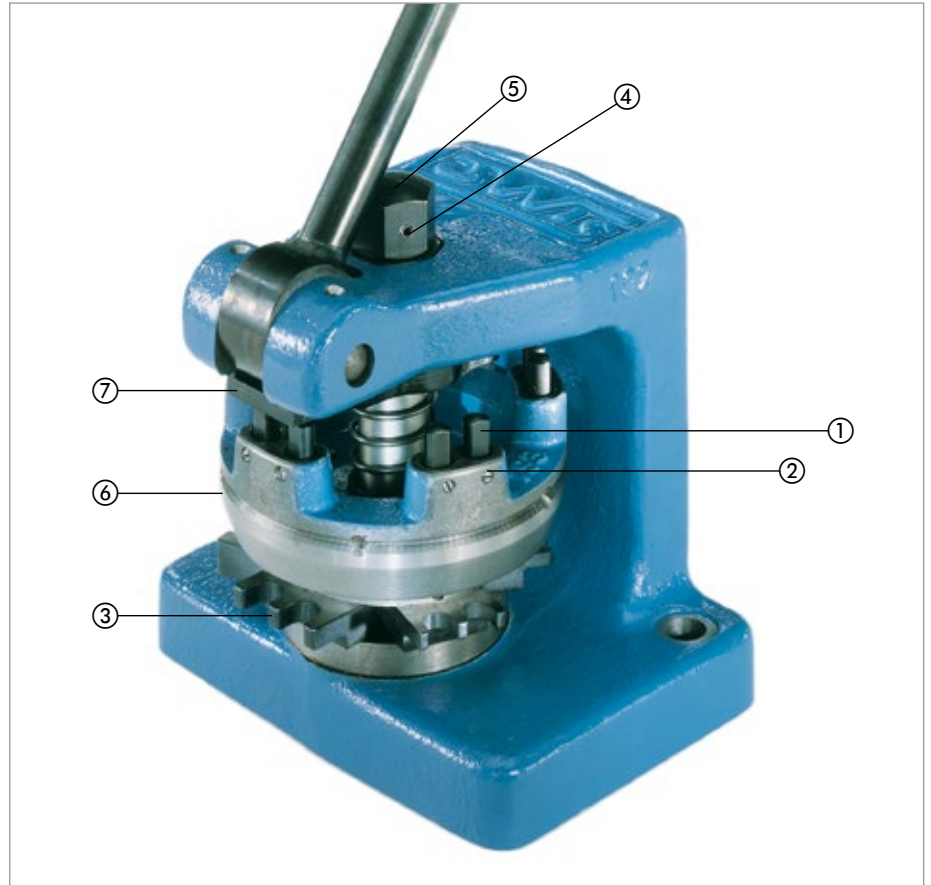
##### **Baskı pimleri ①:**

Başsız vidaları ② gevşetin ve pimleri yukarı doğru dışarı çekin. Takım olarak değiştirin.

##### **Destek çatalı ③:**

Yaylı emniyet pimine hafifçe çıkartın ve en üst somunu ④ gevşetin. Ortasındaki civatayı ⑤ aşağı doğru bastırın ve alet tablasını ⑥ kendinize çekin. Destek çatalını emniyete alan iki yaylı pimi çıkartın ve yeni çatalı takın.

Tekrar takarken dikkat edilmesi gereken hususlar: Baskı plakasını ⑦, döküm gövdenin arkasındaki kilit pimiyle doğru pozisyona getirin. Somunu sıkın ④ ve baskı pimiyle emniyete alın.





## **iwis® Zincir Sökücü**

### iwis Çok İşlevli Zincir Sökücü Kullanımı

#### A) FATURALI PİMLİ ZİNCİRLER



Faturlu pimli zincir baklası

Faturlu pimli zincirlerin sökümü için, zincir hatvesine göre avadanlıktaki doğru çatala iyice oturtulur, kol çekildiğinde bakla çatalı komple çıkmış olur. Zincirin avadanlıktaki çatala doğru oturtulması önemlidir.

| ISO      | iwis ref. Nr. | Hatve      | Uyum |
|----------|---------------|------------|------|
| 06 B - 2 | D 67          | 3/8 x 7/32 | 3/8  |
| 06 B - 3 | TR 67         | 3/8 x 7/32 | 3/8  |
| 08 B - 1 | L 85 SL       | 1/2 x 5/16 | 1/2  |
| 08 B - 2 | D 85 SL       | 1/2 x 5/16 | 1/2  |
| 08 B - 3 | TR 85         | 1/2 x 5/16 | 1/2  |
| 10 B - 1 | M 106 SL      | 5/8 x 3/8  | 5/8  |
| 10 B - 2 | D 106 SL      | 5/8 x 3/8  | 5/8  |
| 10 B - 3 | TR 106        | 5/8 x 3/8  | 5/8  |
| 12 B - 1 | M 127 SL      | 3/4 x 7/16 | 3/4  |
| 12 B - 2 | D 127         | 3/4 x 7/16 | 3/4  |
| 12 B - 3 | TR 127        | 3/4 x 7/16 | 3/4  |

#### B) PARALEL PİMLİ ZİNCİRLER



Paralel taşıyıcı pimli zincirler

Paralel pimli zincirleri sökmek için zincirin bir tarafındaki perçin kafalarının taşlanması gereklidir. Daha sonra bakla çatalı, yukarıdaki gibi, dışarı doğru bastırılarak çıkartılır.

| ISO      | ANSI tipi | iwis ref. Nr. | Hatve      | Uyum |
|----------|-----------|---------------|------------|------|
| 06 B - 1 | -         | G 67          | 3/8 x 7/32 | 3/8  |
| 08 A - 1 | 40-1      | L 85 A        | 1/2 x 5/16 | 1/2  |
| 08 A - 2 | 40-2      | D 85 A        | 1/2 x 5/16 | 1/2  |
| 08 A - 3 | 40-3      | TR 85 A       | 1/2 x 5/16 | 1/2  |
| 10 A - 1 | 50-1      | M 106 A       | 5/8 x 3/8  | 5/8  |
| 10 A - 2 | 50-2      | D 106 A       | 5/8 x 3/8  | 5/8  |
| 10 A - 3 | 50-3      | TR 106 A      | 5/8 x 3/8  | 5/8  |
| 12 A - 1 | 60-1      | M 128 A SL    | 3/4 x 1/2  | 3/4  |
| 12 A - 2 | 60-2      | D 128 A       | 3/4 x 1/2  | 3/4  |
| 12 A - 3 | 60-3      | TR 128 A      | 3/4 x 1/2  | 3/4  |

Eğer taşıma aleti yoksa dış yan pul dışarı doğru bastırılıp çıkartıldıktan sonra perçinler zımba ile vurularak çıkartılır. Baskı pimleri ve avandalık destek çataları değiştirilirken burçların iç pullardan çıkmasını önlemek adına iyice desteklenmesi gerek-

mektedir. Her ne kadar zincirleri perçin kafalarını taşlamadan da sökmek mümkünse de pim oyuğuna gelebilecek zarar riski ortadan kalkmış olmaz. Bu da zincir ömrünü azaltıcı bir etkidir. iwis'in çok işlevli zincir sökücü avadanlığı aynı zamanda ilgili

ebatlardaki düz ya da eğik kulaklı taşıyıcı zincirleri sökmede de kullanılabilir. 3/8 x 5/32 inç zincirler için uygun değildir.

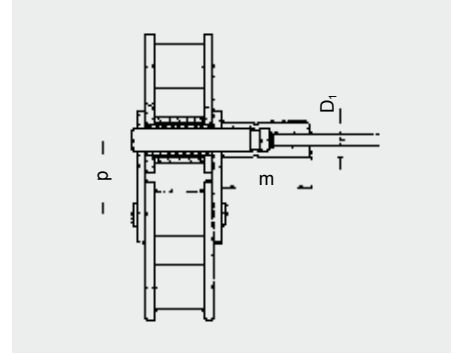


## **JWIS® Tüp Taşıyıcı ve Pimli Fırın Zincirleri için Avadanlık** Taşıyıcı Pimlerin Değiştirilmesi

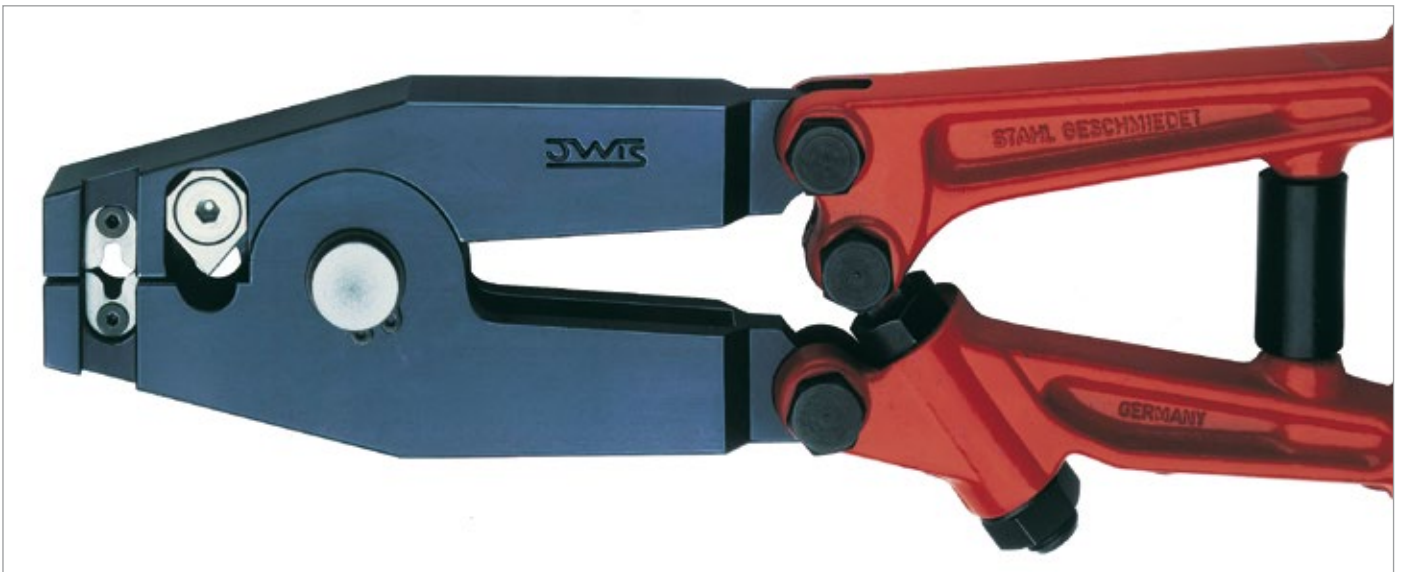
### ÖZEL AVADANLIK

Yukarıda bilgisi sunulan iwis avadanlığı özellikle tüp taşıyıcı ve pimli fırın zincirleri için geliştirilmiştir. Halihazırda üzerine taşıyıcı pimler montaj edilmiş olan; L 85 SL, M 106 SL, M 127 SL, M 128 ASL ve M 128 A-SB (değiştirilebilir) zincir tiplerindeki pimlerin değiştirilmesini olanaklı kılar.

| Zincir     | Hatve  | $D_1$ | m    |
|------------|--------|-------|------|
| L 85 SL    | 12.7   | 8.0   | 22.0 |
| M 106 SL   | 15.876 | 8.0   | 22.0 |
| M 127 SL   | 19.05  | 8.0   | 22.0 |
| M 128 ASL  | 19.05  | 10.0  | 22.0 |
| M 128 A-SB | 19.05  | 10.0  | 22.0 |



| Tüplü zincirler ve yedek parçalar için tamir avadanlığı | Malzeme Nr. |
|---------------------------------------------------------|-------------|
| 8 mm'lik adaptör için montaj pensesi                    | 40000421    |
| Montaj için 8 mm'lik avadanlık/ara parçası              | 40000424    |
| Söküm için 8 mm'lik avadanlık/ara parçası               | 40000425    |
| 10 mm'lik adaptör için montaj pensesi                   | 40002625    |
| Montaj için 10 mm'lik avadanlık/ara parçası             | 40000423    |
| Söküm için 10 mm'lik avadanlık/ara parçası              | 40000422    |





## Nasıl Çalıştırılır

### Pim Adaptörünün Bağlanması ve Sökülmesi

#### PİM ADAPTÖRÜNÜN SÖKÜLMESİ

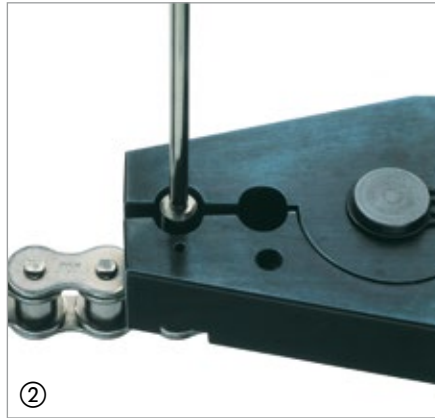


Adaptörü çenelere yerleştirin ① ve aleti kapatarak sökün. Gerekli olursa aynı eylemi 45 derecelik açılarla tekrarlayın. Adaptör kırılır kırılmaz pimi çıkartın.

#### YENİ TAŞIYICI PİMİN TAKILMASI



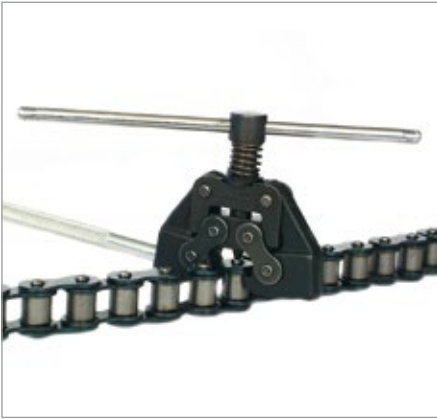
Yeni adaptör çıkıntılı pimlerin üzerine otur-tulur. Kavrayıcı çenelerle ② yakalayın ve avadanlıkla kelepçeleyn. Bu şekilde tamir edilmiş olur ve tekrar operasyonel hale gelir.





## **iwis**® Zincir Pimi Çıkartıcısı ve **iwis**® Zincir Çektirmesi

### EVRENSEL ZİNCİR PİMİ ÇIKARTICISI H



#### MALZEME NR. 4511

Sadece faturalı taşıyıcı pimli zincirleri tümünde kullanım içindir.

#### Zincir referans numarası:

- 08B-1 / L 85 SL
- 08B-2 / D 85 SL
- 08B-3 / TR 85
- 10B-1 / M 106 SL
- 10B-2 / D 106 SL
- 10B-3 / TR 106
- 12B-1 / M 127 SL
- 12B-2 / D 127
- 12B-3 / TR 127

Zincir çıkartma aleti çeneleri arasında sıkıştırıldıktan sonra pimler, avadanlık kolu döndürülerek teker teker çıkartılır.

### BASİT PERÇİN SÖKÜCÜ F



#### MALZEME NR. 4516

Paralel pimli zincirleri içindir.

#### Zincir referans numarası:

- P 83 V
- S 84 V

Zincir avadanlığa yerleştirilir ve pimler her iki dış puldan tek tek bastırılarak çıkartılır. (Not: Bu avadanlık faturalı pimli olan zincirlerde kullanılmamalıdır).

### ZİNCİR ÇEKTİRİCİLER



#### MALZEME NR. A) 4518 B) 4519

- a) No: 35, hatvesi 3/8'den 3/4 inçe kadar olan zincirler için  
b) No: 80, hatvesi 1'den 2 inçe kadar olan zincirler için

Çektiricinin azami ağız açıklığı 135 mm'dir.





## Makaralı Zincirlerin Perçinlenmesi ve Sökülmesi için **iwis**® Avadanlıkları

### Özet

|                                                                               | No. | Malzeme Nr. |
|-------------------------------------------------------------------------------|-----|-------------|
| Çok yönlü perçin sökücüsü                                                     |     | 4500        |
| <b>iwis çok yönlü perçin sökücüsü yedek parçaları</b>                         |     |             |
| Baskı plakası                                                                 | 7   | 9806        |
| Yedek parça seti-Çatal ve 3/8 inçlik 2 zımba ucu, yay dahil                   |     | 11926       |
| Yedek parça seti-Çatal ve 1/2 inçlik 2 zımba ucu, yay dahil                   |     | 11927       |
| Yedek parça seti-Çatal ve 5/8 inçlik 2 zımba ucu, yay dahil                   |     | 11928       |
| Yedek parça seti-Çatal ve 3/4 inçlik 2 zımba ucu, yay dahil                   |     | 11929       |
| <b>Evrensel perçin sökücüsü</b>                                               |     |             |
| Evrensel perçin sökücüsü H, hatvesi 1/2'den 3/4 inç kadar olan zincirler için |     | 4511        |
| Değiştirme mili                                                               |     | 4512        |
| Çift yüzlü değiştirme pimi                                                    |     | 4513        |
| Basit perçin sökücüler F Nr.4, F82V, S84V, L85A modelleri için                |     | 4516        |
| <b>iwis özel avadanlıkları</b>                                                |     |             |
| Tüp taşıyıcı ve pimli fırın zincirleri için tamir avadanlığı                  |     |             |
| 8 mm'lik adaptör için montaj pensesi                                          |     | 40000421    |
| Montaj için 8 mm'lik avadanlık/ara parçası                                    |     | 40000424    |
| Söküm için 8 mm'lik avadanlık/ara parçası                                     |     | 40000425    |
| 10 mm'lik adaptör için montaj pensesi                                         |     | 40002625    |
| Montaj için 10 mm'lik avadanlık/ara parçası                                   |     | 40000423    |
| Söküm için 10 mm'lik avadanlık/ara parçası                                    |     | 40000422    |
| Konveyör zincirleri için avadanlık                                            |     | 40000646    |
| Değiştirme pimi                                                               |     | 40001734    |
| Plakalı zincirler için zincir sökme avadanlığı                                |     | 40003392    |
| <b>Montaj sırasında gerdirciler</b>                                           |     |             |
| No: 35, hatvesi 3/8'den 3/4 inç kadar olan zincirler için                     |     | 4518        |
| No: 80, hatvesi 1'den 2 inç kadar olan zincirler için                         |     | 4519        |
| <b>İlave kalemler</b>                                                         |     |             |
| Zincir ölçer                                                                  |     | 4568        |
| VP6 Kombi Süperplus 400 ml (12'li pakette) zincir yağlayıcısı                 |     | 15701       |

### ZİNCİR SÖKME AVADANLIKLARI



### MALZEME NR. 40000646

3/4 inç hatveli M 120 SF ve M 127 SF konveyör zincirleri içindir.

### ZİNCİR SÖKME AVADANLIKLARI



### MALZEME NR. 40003392

3/4 inç hatveli M 127 plakalı zincirler içindir.



## **iwis**® Avadanlıkları Özet

| ISO                       | No. | Malzeme Nr. |
|---------------------------|-----|-------------|
| <b>Örs A</b>              |     |             |
| 08 B, 10 B, 12 B          | 2   | 5000        |
| 06 B                      | 3   | 5001        |
| 16 B                      | 4   | 5002        |
| 20 B                      | 5   | 5003        |
| <b>Çatal A1</b>           |     |             |
| 08 B                      | 2   | 5004        |
| 10 B                      | 3   | 5005        |
| 12 B                      | 4   | 5006        |
| 06 B                      | 6   | 5007        |
| 16 B                      | 8   | 5008        |
| 20 B                      | 9   | 5009        |
| 24 B                      | 10  | 5010        |
| <b>Pim zımbası B</b>      |     |             |
| 06 B, 08 A                | 1   | 5011        |
| 08 B                      | 2   | 5012        |
| 10 B                      | 3   | 5013        |
| 05 B                      | 4   | 5014        |
| 20 B, 16 A, 16 B          | 5   | 5015        |
| 12 A                      | 6   | 5016        |
| 24 B                      | 7   | 5017        |
| <b>Çıkartma zımbası C</b> |     |             |
| 05 B                      | 1   | 40006688    |
| 06 B                      | 3   | 40006689    |
| iwis norm 1/2 inç         | 4   | 40006692    |
| 08 A                      | 5   | 40006691    |
| 08 B                      | 6   | 40006690    |
| 10 B                      | 7   | 40006693    |
| 10 A                      | 8   | 40006694    |
| 12 B                      | 9   | 40006695    |
| 12 A                      | 10  | 40006696    |
| 16 A                      | 11  | 40006705    |
| 16 B                      | 12  | 40006697    |
| 20 B                      | 13  | 40006698    |
| 24 B                      | 14  | 40006699    |

| ISO                          | No. | Malzeme Nr. |
|------------------------------|-----|-------------|
| <b>Perçinleme tablası D1</b> |     |             |
| 05 B-16 B, 08 A-16 A         | 1   | 5024        |
| 20 B, 24 B                   | 2   | 5025        |
| <b>Ara parçası D2</b>        |     |             |
| 05 B, 06 B                   | 1   | 5026        |
| 08 A, 08 B, 10 B             | 2   | 5027        |
| 10 A, 12 A, 12 B             | 3   | 5028        |
| 16 A, 16 B                   | 4   | 5029        |
| 20 B, 24 A                   | 5   | 5030        |
| 20 A                         | 6   | 5031        |
| 24 B                         | 8   | 5032        |
| <b>Burç D3</b>               |     |             |
| 05 B, 06 B                   | 1   | 5033        |
| 08 A, 10 A                   | 2   | 5034        |
| 12 A, 16 A                   | 3   | 5035        |
| 24 B                         | 4   | 5036        |
| -                            | 5   | 5037        |
| <b>Perçinleme zımbası E</b>  |     |             |
| 05 B, 06 B                   | 1   | 5038        |
| 08 A, 08 B, 10 B             | 2   | 5039        |
| 10 A, 12 A, 12 B             | 3   | 5040        |
| 16 A, 16 B                   | 4   | 5041        |
| 20 B                         | 5   | 5042        |
| -                            | 6   | 5043        |
| 24 B                         | 7   | 5044        |







# Otomatik Gerdiriciler

Otomatik zincir gerdiricileri, konveyör sistemleri ve makineler üzerindeki zincirlerin esneme-  
den kaynaklı uzamalarını dengeleyerek zincirin kullanım ömrünü uzatır. iwis otomatik zincir  
gerdiricileri yüksek kaliteli malzemelerden imal edilmiştir. Uygulama alanına bağlı olarak  
farklı çeşitleri mevcuttur.





## **iwis**® RHR Tip

### Dişli ve Rulmanlı Gerdirici



|                | Zincir hatvesi | Newton | A ± 1 | B    | C    | D  | E   | F   | G    | H ± 1 | L  | Q  | R  | S   | T    | U    | V    | Z  |
|----------------|----------------|--------|-------|------|------|----|-----|-----|------|-------|----|----|----|-----|------|------|------|----|
| <b>RHR Tip</b> |                |        |       |      |      |    |     |     |      |       |    |    |    |     |      |      |      |    |
| RHR 111        | 3/8" x 7/32"   | 0÷100  | 58    | 6    | 8    | 35 | 80  | M6  | 8.5  | 51    | 8  | 22 | 5  | 9.2 | 19.7 | 9.7  | 16.7 | 21 |
| RHR 155        | 3/8" x 7/32"   | 0÷150  | 71    | 8    | 8.5  | 45 | 100 | M8  | 10.5 | 64    | 8  | 30 | 6  | 9.2 | 19.7 | 9.7  | 16.7 | 21 |
| RHR 155        | 1/2" x 5/16"   | 0÷150  | 71    | 8    | 8.5  | 45 | 100 | M8  | 10.5 | 64    | 8  | 30 | 6  | 9.2 | 19.7 | 12.5 | 19.5 | 16 |
| RHR 188        | 1/2" x 5/16"   | 0÷300  | 84    | 10.5 | 8.5  | 58 | 100 | M10 | 13   | 78    | 10 | 37 | 8  | 9.2 | 19.7 | 12.5 | 19.5 | 16 |
| RHR 188        | 5/8" x 3/8"    | 0÷300  | 85    | 10.5 | 8.5  | 58 | 100 | M10 | 13   | 78    | 10 | 37 | 8  | 9.2 | 19.7 | 15.3 | 23.3 | 17 |
| RHR 277        | 3/4" x 7/16"   | 0÷900  | 114   | 15   | 10.5 | 78 | 130 | M12 | 17   | 107   | 12 | 53 | 10 | 9.2 | 19.7 | 17.7 | 25.7 | 15 |
| RHR 277        | 1" x 17 mm     | 0÷900  | 114   | 15   | 10.5 | 78 | 130 | M12 | 17   | 107   | 12 | 53 | 10 | 8.9 | 19.4 | 26.4 | 34.4 | 12 |

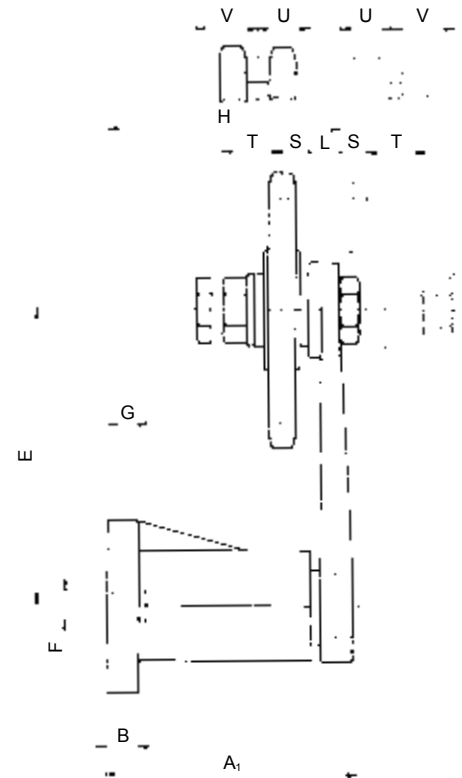
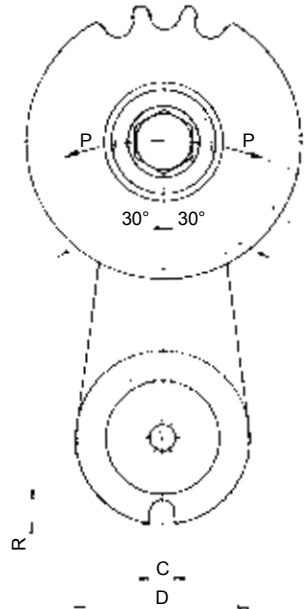
### RHR TİP

- İyi bir yumuşatma etkisi, sarsıntı ve gürültüde azalma
- Her iki dönüş yönünde, 30 dereceden büyük açılarda çalışabilme
- Harici ve dahili, basit vidalama tekniği ile montaj
- -40 °C ile +80 °C arasındaki ısılarda çalışabilme
- Benzer sistemlere çevrilebilme

### SİPARİŞ ÖRNEĞİ

1/2 inç hatveli RHR 155 1/2 inç S tek sıra zincir için gerdirici. Tek sıralı zincir için stoklarımızda mevcuttur. Çift sıralı zincir için lütfen talep ediniz.

**S** = Tek sıralı zincir **D** = Çift sıralı zincir





## **iwis**® RHP Tip

### Düşük Sürtünme Katsayılı Polietilen Kafalı

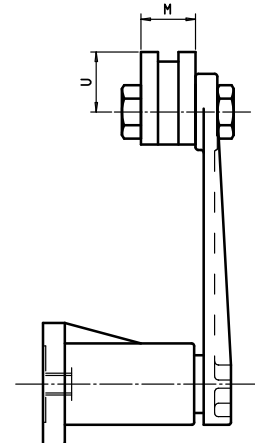
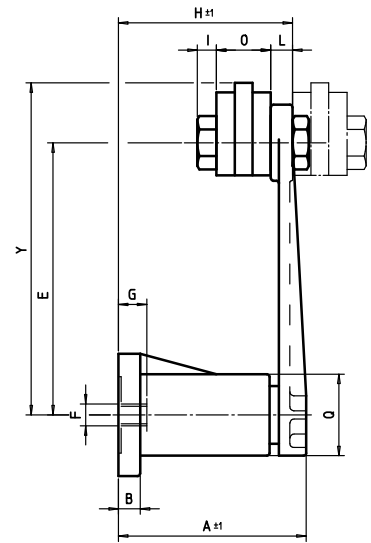
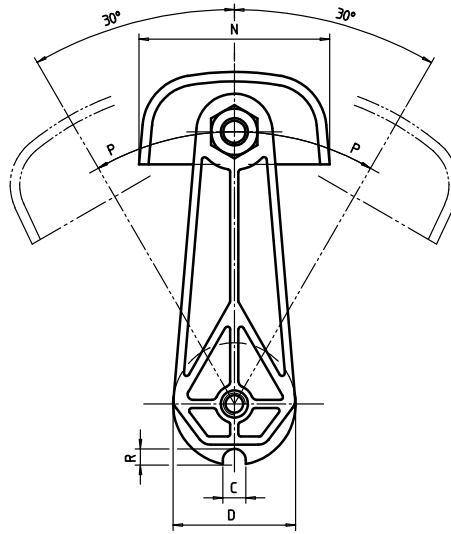


|                | Zincir hatvesi | Newton | A <sub>1</sub> ± 1 | B    | C    | D  | E   | F   | G    | H ± 1 | I | L  | M  | N   | O  | Q  | R  | U  | Y   |
|----------------|----------------|--------|--------------------|------|------|----|-----|-----|------|-------|---|----|----|-----|----|----|----|----|-----|
| <b>RHR Tip</b> |                |        |                    |      |      |    |     |     |      |       |   |    |    |     |    |    |    |    |     |
| RHP 111        | 3/8" x 7/32"   | 0÷100  | 57                 | 6    | 8    | 35 | 80  | M6  | 8.5  | 51    | 7 | 8  | 20 | 70  | 20 | 22 | 5  | 22 | 102 |
| RHP 155        | 3/8" x 7/32"   | 0÷150  | 70                 | 8    | 8.5  | 45 | 100 | M8  | 10.5 | 64    | 7 | 8  | 20 | 70  | 20 | 30 | 6  | 22 | 122 |
| RHP 155        | 1/2" x 5/16"   | 0÷150  | 70                 | 8    | 8.5  | 45 | 100 | M8  | 10.5 | 64    | 7 | 8  | 20 | 70  | 20 | 30 | 6  | 22 | 122 |
| RHP 188        | 1/2" x 5/16"   | 0÷300  | 84                 | 10.5 | 8.5  | 58 | 100 | M10 | 13   | 78    | 7 | 10 | 20 | 70  | 22 | 37 | 8  | 29 | 122 |
| RHP 188        | 5/8" x 3/8"    | 0÷300  | 85                 | 10.5 | 8.5  | 58 | 100 | M10 | 13   | 78    | 8 | 10 | 25 | 90  | 22 | 37 | 8  | 29 | 129 |
| RHP 277        | 3/4" x 7/16"   | 0÷900  | 114                | 15   | 10.5 | 78 | 130 | M12 | 17   | 107   | 8 | 12 | 30 | 90  | 22 | 53 | 10 | 29 | 159 |
| RHP 277        | 1" x 17 mm     | 0÷900  | 114                | 15   | 10.5 | 78 | 130 | M12 | 17   | 107   | 8 | 12 | 45 | 110 | 25 | 53 | 10 | 35 | 165 |

### SIPARIŞ ÖRNEĞİ

1/2 inç hatveli RHP 155 1/2 inç S tek sıra zincir için gerdirici. Tek sıralı zincir için stoklarımızda mevcuttur. Çift sıralı zincir için lütfen talep ediniz.

**S** = Tek sıralı zincir **D** = Çift sıralı zincir





## iwis® TCR Tip Dişli ve Rulmanlı Gerdirici



| TCR Tip        | Newton |       | Zincir hatvesi | Z  | A | B    | C    | CH | D  | E  | F  | G  | H    | I    | L   | M   | N    | O    | P    | β   |
|----------------|--------|-------|----------------|----|---|------|------|----|----|----|----|----|------|------|-----|-----|------|------|------|-----|
|                | Min.   | Maks. |                |    |   |      |      |    |    |    |    |    |      |      |     |     |      |      |      |     |
| *TCR-05 – 3/8" | 80     | 160   | 3/8" x 7/32"   | 21 | 5 | 15   | 15   | 24 | 63 | 35 | 23 | 23 | 75.5 | 9.2  | 119 | M10 | 19.7 | -    | -    | 45° |
| TCR-1 – 3/8"   | 100    | 210   | 3/8" x 7/32"   | 21 | 5 | 15.5 | 15.5 | 24 | 69 | 36 | 30 | 25 | 86.5 | 9.2  | 134 | M10 | 19.7 | 18   | 11   | 45° |
| TCR-1 – 1/2"   | 100    | 210   | 1/2" x 5/16"   | 16 | 5 | 15.5 | 15.5 | 24 | 69 | 36 | 30 | 25 | 86.5 | 9.2  | 134 | M10 | 19.7 | 16.5 | 12.5 | 45° |
| TCR-1 – 5/8"   | 120    | 240   | 5/8" x 3/8"    | 17 | 5 | 15.5 | 15.5 | 24 | 69 | 36 | 30 | 25 | 86.5 | 9.2  | 134 | M10 | 19.7 | 21.8 | 15.3 | 45° |
| TCR-2 – 5/8"   | 200    | 350   | 5/8" x 3/8"    | 17 | 7 | 18   | 18   | 27 | 90 | 43 | 34 | 30 | 100  | 9.2  | 159 | M12 | 19.7 | 21.8 | 15.3 | 30° |
| TCR-2 – 3/4"   | 200    | 350   | 3/4" x 7/16"   | 15 | 7 | 18   | 18   | 27 | 90 | 43 | 34 | 30 | 100  | 9.2  | 159 | M12 | 19.7 | 19.4 | 17.7 | 30° |
| TCR-2 – 1"     | 240    | 380   | 1" x 17 mm     | 12 | 7 | 18   | 18   | 27 | 90 | 43 | 34 | 30 | 100  | 8.9  | 159 | M12 | 19.4 | 23.9 | 26.4 | 30° |
| TCR-2 – 1 1/4" | 240    | 380   | 1 1/4" x 3/4"  | 9  | 7 | 18   | 18   | 27 | 90 | 43 | 34 | 30 | 100  | 11.5 | 159 | M12 | 19.4 | -    | -    | 30° |
| TCR-2 – 1 1/2" | 240    | 380   | 1 1/2" x 1"    | 9  | 7 | 18   | 18   | 27 | 90 | 43 | 34 | 30 | 100  | 14   | 159 | M12 | 19.4 | -    | -    | 30° |

\* Plastik versiyon

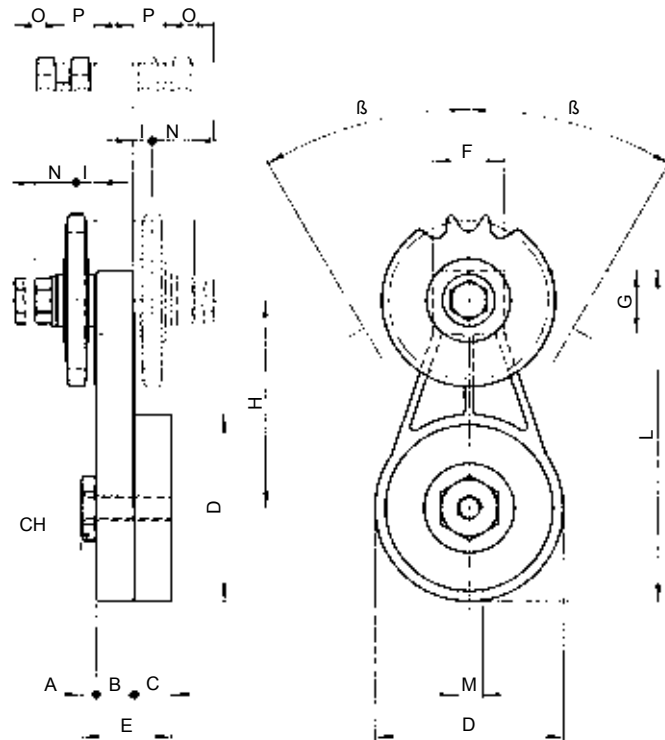
### TC TIP

- Doğrusal güç ilerleyişi
- Her iki dönüş yönünde, 45 dereceden büyük açılarda çalışabilme
- Harici ve dahili, basit vidalama tekniği ile montaj
- -20 °C ile +130 °C arasındaki sıcaklıklarda çalışabilme
- Yağ ve çözücülere karşı direnç
- İki (TCR-1) ve sırasıyla 3 (TCR-2) yivli olması hasebiyle daha kolay bağlama

### SİPARİŞ ÖRNEĞİ

1/2 inç hatveli TCP 1 1/2 inç S tek sıra zincir için gerdirici. Tek sıralı zincir için stoklarımızda mevcuttur. Çift sıralı zincir için lütfen talep ediniz.

**S** = Tek sıralı zincir **D** = Çift sıralı zincir







## **iwis** TCP Tip

### Düşük Sürtünme Katsayılı Polietilen Kafalı



| TCP Tip        | Newton |       | Zincir hatvesi | A | B    | C    | CH | D  | E  | F  | G  | H    | I   | L   | M   | N   | O  | P  | Q  | β   |
|----------------|--------|-------|----------------|---|------|------|----|----|----|----|----|------|-----|-----|-----|-----|----|----|----|-----|
|                | Min.   | Maks. |                |   |      |      |    |    |    |    |    |      |     |     |     |     |    |    |    |     |
| *TCP-05 – 3/8" | 80     | 160   | 3/8" x 7/32"   | 5 | 15   | 15   | 24 | 63 | 35 | 23 | 23 | 75.5 | 5,5 | 119 | M10 | 70  | 20 | -  | 22 | 45° |
| TCP-1 – 3/8"   | 100    | 210   | 3/8" x 7/32"   | 5 | 15.5 | 15.5 | 24 | 69 | 36 | 30 | 25 | 86.5 | 7   | 134 | M10 | 70  | 20 | 20 | 22 | 45° |
| TCP-1 – 1/2"   | 100    | 210   | 1/2" x 5/16"   | 5 | 15.5 | 15.5 | 24 | 69 | 36 | 30 | 25 | 86.5 | 7   | 134 | M10 | 70  | 20 | 20 | 22 | 45° |
| TCP-1 – 5/8"   | 120    | 240   | 5/8" x 3/8"    | 5 | 15.5 | 15.5 | 24 | 69 | 36 | 30 | 25 | 86.5 | 7   | 134 | M10 | 90  | 22 | 25 | 29 | 45° |
| TCP-2 – 5/8"   | 200    | 350   | 5/8" x 3/8"    | 7 | 18   | 18   | 27 | 90 | 43 | 34 | 30 | 100  | 8   | 159 | M12 | 90  | 22 | 25 | 29 | 30° |
| TCP-2 – 3/4"   | 200    | 350   | 3/4" x 7/16"   | 7 | 18   | 18   | 27 | 90 | 43 | 34 | 30 | 100  | 8   | 159 | M12 | 90  | 22 | 30 | 29 | 30° |
| TCP-2 – 1"     | 240    | 380   | 1" x 17 mm     | 7 | 18   | 18   | 27 | 90 | 43 | 34 | 30 | 100  | 8   | 159 | M12 | 110 | 25 | 45 | 35 | 30° |

\* Plastic version

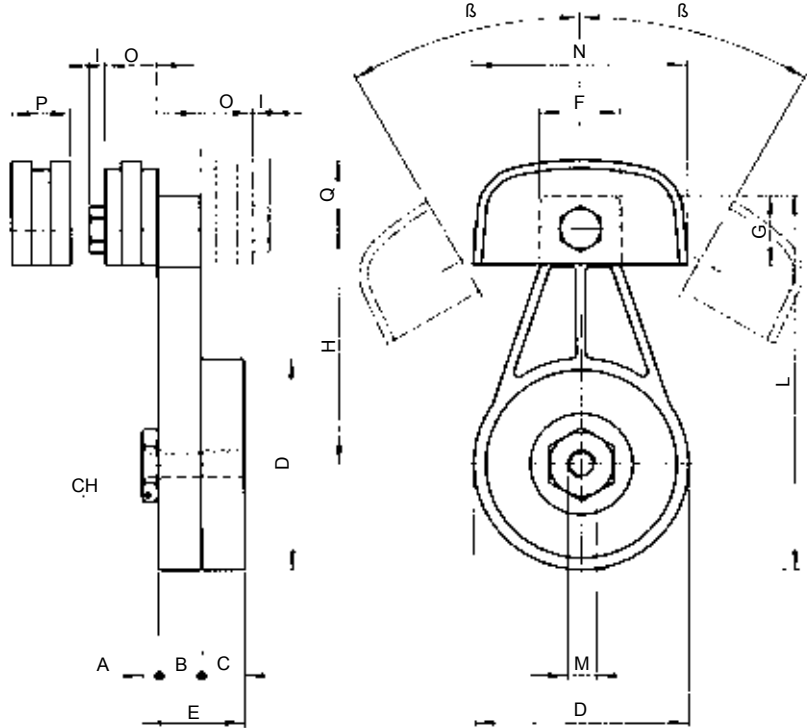
### SİPARİŞ ÖRNEĞİ

1/2 inç hatveli TCP 1 – 1/2 inç S tek sıra zincir için gerdirici. Tek sıralı zincir için stoklarımızda mevcuttur. Çift sıralı zincir için lütfen talep ediniz.

**S** = Tek sıralı zincir **D** = Çift sıralı zincir

### NOT

TC tip gerdirici montajı için lütfen **131.** sayfaya bakınız.





## iwis® TO Serisi

### Otomatik Zincir Gerdircileri



| TO Tip           | Newton |       | Zincir hatvesi | A1 | A2 | A3   | B  | C    | D    | E    | F  | G  | H   | I   | L   | M  | N  | O   | P   | R   |
|------------------|--------|-------|----------------|----|----|------|----|------|------|------|----|----|-----|-----|-----|----|----|-----|-----|-----|
|                  | Min.   | Maks. |                |    |    |      |    |      |      |      |    |    |     |     |     |    |    |     |     |     |
| TO-1 - 3/8"      | 130    | 250   | 3/8" x 7/32"   | 20 | 20 | 25   | 23 | 12.5 | 11   | 56.2 | 7  | 58 | 74  | 110 | 138 | -  | -  | -   | 70  | 100 |
| TO-1 - 1/2"      | 130    | 250   | 1/2" x 5/16"   | 20 | 20 | 25   | 23 | 12.5 | 11   | 56.2 | 7  | 58 | 74  | 110 | 138 | -  | -  | -   | 70  | 100 |
| TO-1 - 5/8"      | 130    | 250   | 5/8" x 3/8"    | 20 | 25 | 41.5 | 23 | 12.5 | 11   | 56.2 | 7  | 58 | 74  | 110 | 138 | -  | -  | -   | 70  | 100 |
| TO-2 - 5/8"      | 180    | 420   | 5/8" x 3/8"    | 22 | 25 | 41.5 | 28 | 15   | 12.5 | 70.5 | 9  | 70 | 87  | 133 | 169 | -  | -  | -   | 90  | 120 |
| TO-2 - 3/4"      | 180    | 420   | 3/4" x 7/16"   | 22 | 30 | 49   | 28 | 15   | 12.5 | 70.5 | 9  | 70 | 87  | 133 | 169 | -  | -  | -   | 90  | 120 |
| TO-3 - 1"        | 300    | 650   | 1" x 17 mm     | 25 | 45 | 78   | 33 | 17.5 | 14.5 | 82   | 9  | 86 | 104 | 160 | 202 | 21 | 35 | 70  | 110 | 140 |
| TO-3 - 1 1/4"    | 300    | 650   | 1 1/4" x 3/4"  | 25 | 54 | 90   | 33 | 17.5 | 14.5 | 82   | 9  | 86 | 104 | 160 | 202 | 21 | 35 | 70  | 110 | 140 |
| TO-3 - 1 1/2"    | 300    | 650   | 1 1/2" x 1"    | 25 | 71 | 119  | 33 | 17.5 | 14.5 | 82   | 9  | 86 | 104 | 160 | 202 | 21 | 35 | 70  | 110 | 140 |
| TO-05 - 3/8"     | 95     | 190   | 3/8" x 7/32"   | 20 | -  | -    | 25 | 12.5 | 9    | 60   | 10 | 53 | 75  | 120 | 149 | 22 | 48 | 1.5 | 70  | 100 |
| TO-05-DP1 - 3/8" | 95     | 190   | 3/8" x 7/32"   | 20 | 20 | -    | 25 | 12.5 | 9    | 60   | 10 | 53 | 75  | 111 | 139 | 22 | 48 | 1.5 | 70  | 100 |
| TO-05-DP1 - 1/2" | 95     | 190   | 1/2" x 5/16"   | 20 | 20 | -    | 25 | 12.5 | 9    | 60   | 10 | 53 | 75  | 111 | 139 | 22 | 48 | 1.5 | 70  | 100 |
| TO-05-DP1 - 5/8" | 95     | 190   | 5/8" x 3/8"    | 20 | 25 | -    | 25 | 12.5 | 9    | 60   | 10 | 53 | 75  | 111 | 139 | 22 | 48 | 1.5 | 70  | 100 |

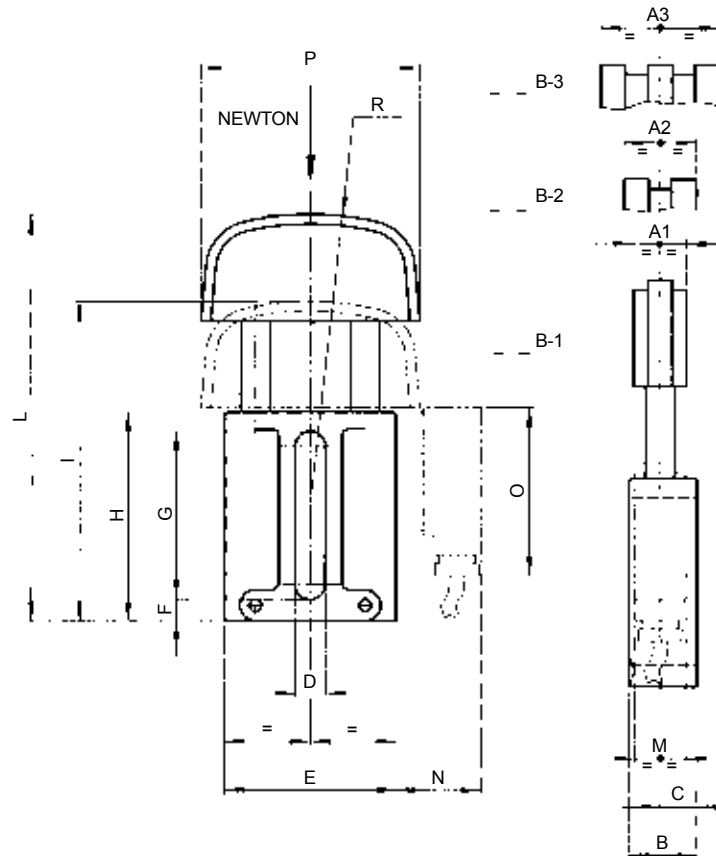
### OTOMATİK ZİNCİR GİRDİRCİLERİ

Otomatik zincir gerdircileri zincirin gevşemesini alarak gerginliği sürekli aynı tutar ve herhangi bir çalışanın/operatörün bunu ayarlama gereksinimini ortadan kaldırır. TO-AT-ET gerdirciler yüksek kalitede malzemeden imaldir ve uzun süre dayanacak şekilde yapılmıştır. Azami çalıştırma ısısı 65 °C olup, ET modelleri için bu ısı 100 °C'dir.

Talebinize binaen aşağıdakiler temin edilir:

- AISI 304 gıda sanayii için paslanmaz çelikten saplama ve yay.
- Özel kafa şekilleri.
- Plastik uygulamada temel gövdeli TO-05 ve TO-05 DP1 modeli (DELFIN). Düşük gerdirme kuvvetli hafif tipi ihtiyaca binaen temin edilir.

\* Plastik versiyon





## iwis® TA Serisi



| TA Tip        | Newton |       | Zincir hatvesi | A1   | A2 | A3   | B  | C    | D    | E    | F | G  | H   | I   | L   | M  | N  | O  | P   | R   |
|---------------|--------|-------|----------------|------|----|------|----|------|------|------|---|----|-----|-----|-----|----|----|----|-----|-----|
|               | Min.   | Maks. |                |      |    |      |    |      |      |      |   |    |     |     |     |    |    |    |     |     |
| TA-1 - 3/8"   | 130    | 250   | 3/8" x 7/32"   | 20   | 20 | 25   | 23 | 12.5 | 11   | 56.2 | 7 | 58 | 74  | 115 | 143 | -  | -  | -  | 140 | 120 |
| TA-1 - 1/2"   | 130    | 250   | 1/2" x 5/16"   | 20   | 20 | 35   | 23 | 12.5 | 11   | 56.2 | 7 | 58 | 74  | 115 | 143 | -  | -  | -  | 140 | 120 |
| TA-2 - 5/8"   | 180    | 420   | 5/8" x 3/8"    | 22   | 25 | 41.5 | 28 | 15   | 12.5 | 70.5 | 9 | 70 | 87  | 128 | 164 | -  | -  | -  | 140 | 140 |
| TA-2 - 3/4"   | 180    | 420   | 3/4" x 7/16"   | 22   | 30 | 49   | 28 | 15   | 12.5 | 70.5 | 9 | 70 | 87  | 128 | 164 | -  | -  | -  | 140 | 140 |
| TA-3 - 1"     | 300    | 650   | 1" x 17 mm     | 25   | 45 | 78   | 33 | 17.5 | 14.5 | 82   | 9 | 86 | 104 | 145 | 187 | 21 | 35 | 70 | 140 | 160 |
| TA-3 - 1 1/4" | 300    | 650   | 1 1/4" x 3/4"  | 25   | 54 | 90   | 33 | 17.5 | 14.5 | 82   | 9 | 86 | 104 | 145 | 187 | 21 | 35 | 70 | 140 | 160 |
| TA-3 - 1 1/2" | 300    | 650   | 1 1/2" x 1"    | 25   | 71 | 119  | 33 | 17.5 | 14.5 | 82   | 9 | 86 | 104 | 145 | 187 | 21 | 35 | 70 | 140 | 160 |
| TA-3 - 1 3/4" | 300    | 650   | 1 3/4" x 31 mm | 29.5 | -  | -    | 33 | 17.5 | 14.5 | 82   | 9 | 86 | 104 | 145 | 187 | 21 | 35 | 70 | 140 | 160 |

### TA SERIES

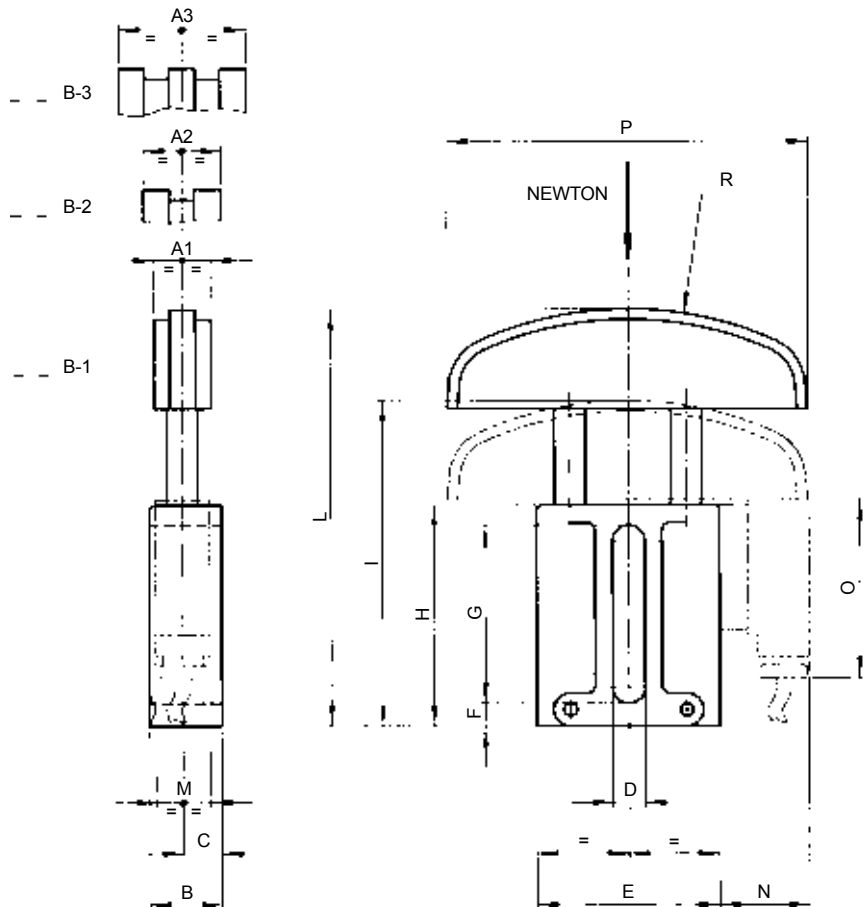
- Gerdirme kafası; düşük sürtünme katsayılı, özel yıpranmayan plastikten yapılmıştır (kuru çelik üzerindeki dinamik sürtünme katsayısı 0,06'dır).
- Yüksek gerilmeye dayanıklı çelik saplamalar
- Aks üzerinde kaymaya karşı kendi kendini yağlayan rulmanlar

### SIPARIŞ ÖRNEĞİ

1/2 inç hatveli TA 1 - 1/2 inç D çift sıra zincir için gerdirici.

**S** = Tek sıralı zincir **D** = Çift sıralı zincir  
**T** = Üçlü zincir

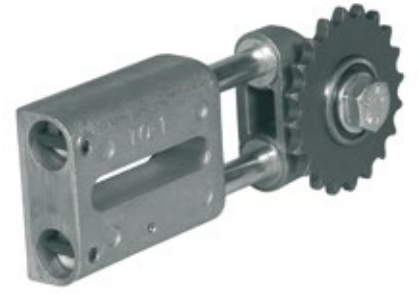
Önemli: Gerdiricilerimiz ISO standartlarıyla uyumlu zincirler içindir.





## iwis® ETR Serisi

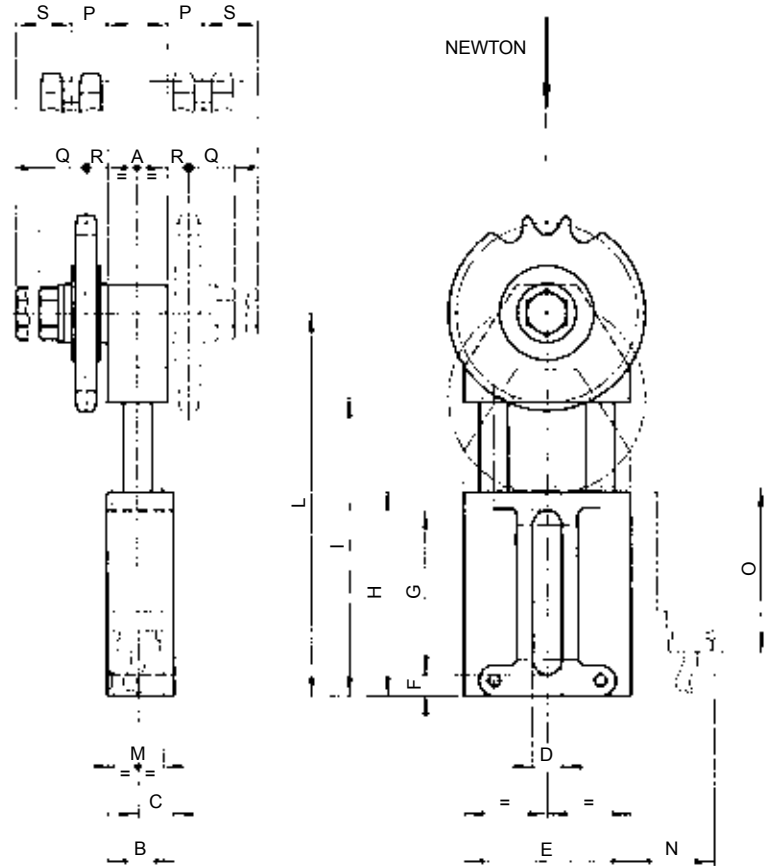
### Dişli ve Rulmanlı Gerdirci



| ETR Tip       | Newton |       | Chain pitch   | Z  | A  | B  | C    | D    | E    | F | G  | H   | I   | L   | M  | N  | O  | P    | Q    | R    | S    |
|---------------|--------|-------|---------------|----|----|----|------|------|------|---|----|-----|-----|-----|----|----|----|------|------|------|------|
|               | Min.   | Maks. |               |    |    |    |      |      |      |   |    |     |     |     |    |    |    |      |      |      |      |
| ETR1 – 3/8"   | 130    | 250   | 3/8" x 7/32"  | 21 | 20 | 23 | 12.5 | 11   | 56.2 | 7 | 58 | 74  | 99  | 127 | -  | -  | -  | 11   | 19.7 | 9.2  | 18   |
| ETR1 – 1/2"   | 130    | 250   | 1/2" x 5/16"  | 16 | 20 | 23 | 12.5 | 11   | 56.2 | 7 | 58 | 74  | 99  | 127 | -  | -  | -  | 12.5 | 19.7 | 9.2  | 16.5 |
| ETR2 – 5/8"   | 180    | 420   | 5/8" x 3/8"   | 17 | 25 | 28 | 15   | 12.5 | 70.5 | 9 | 70 | 87  | 127 | 163 | -  | -  | -  | 15.3 | 19.7 | 9.2  | 21.8 |
| ETR2 – 3/4"   | 180    | 420   | 3/4" x 7/16"  | 15 | 25 | 28 | 15   | 12.5 | 70.5 | 9 | 70 | 87  | 127 | 163 | -  | -  | -  | 17.7 | 19.7 | 9.2  | 19.4 |
| ETR3 – 1"     | 300    | 650   | 1" x 17 mm    | 12 | 30 | 33 | 17.5 | 14.5 | 82   | 9 | 86 | 104 | 151 | 193 | 21 | 35 | 70 | 26.4 | 19.4 | 11.3 | 26.4 |
| ETR3 – 1 1/4" | 300    | 650   | 1 1/4" x 3/4" | 9  | 30 | 33 | 17.5 | 14.5 | 82   | 9 | 86 | 104 | 151 | 193 | -  | -  | -  | 29.7 | 19.4 | 11.5 | 37.5 |

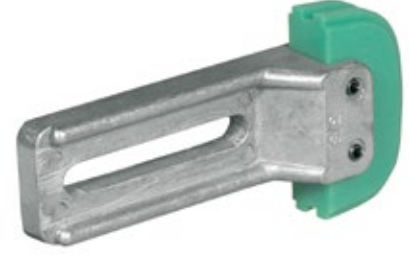
### ETR SERİSİ

- Bakım gerektirmez
- Gerdirme kuvveti değiştirilebilir (opsiyonel)
- Yağ ve çözücülere dirençli
- Basit montaj ve ayar
- Ters yöne dönen tahriklerle uygun





## iwis® TF Serisi Plastik Sıkma Kafası



|                | Chain pitch | A   | B  | C   | D  | E  | F    | G  | H   | I  | L  | N  | R     | A <sub>1</sub> | A <sub>2</sub> |
|----------------|-------------|-----|----|-----|----|----|------|----|-----|----|----|----|-------|----------------|----------------|
| <b>Type TF</b> |             |     |    |     |    |    |      |    |     |    |    |    |       |                |                |
| TF 1           | 3/8"        | 69  | 20 | 138 | 10 | 73 | 10.5 | 40 | 100 | 15 | 30 | 15 | 15    | 20             | 20             |
| TF 1           | 1/2"        | 69  | 20 | 138 | 10 | 73 | 10.5 | 40 | 100 | 15 | 30 | 15 | 15.25 | 20             | 20.5           |
| TF 2           | 5/8"        | 89  | 20 | 164 | 12 | 85 | 12.5 | 50 | 120 | 18 | 36 | 18 | 19.5  | 22             | 25             |
| TF 2           | 3/4"        | 89  | 20 | 164 | 12 | 85 | 12.5 | 50 | 120 | 18 | 36 | 18 | 21.75 | 22             | 29.5           |
| TF 3           | 1"          | 109 | 25 | 173 | 13 | 82 | 12.5 | 60 | 140 | 20 | 40 | 20 | 30.5  | 25             | 46             |
| TF 3           | 1 1/4"      | 109 | 25 | 173 | 13 | 82 | 12.5 | 60 | 140 | 20 | 40 | 20 | -     | 25             | -              |
| TF 3           | 1 1/2"      | 109 | 25 | 173 | 13 | 82 | 12.5 | 60 | 140 | 20 | 40 | 20 | -     | 25             | -              |

### TF TİP

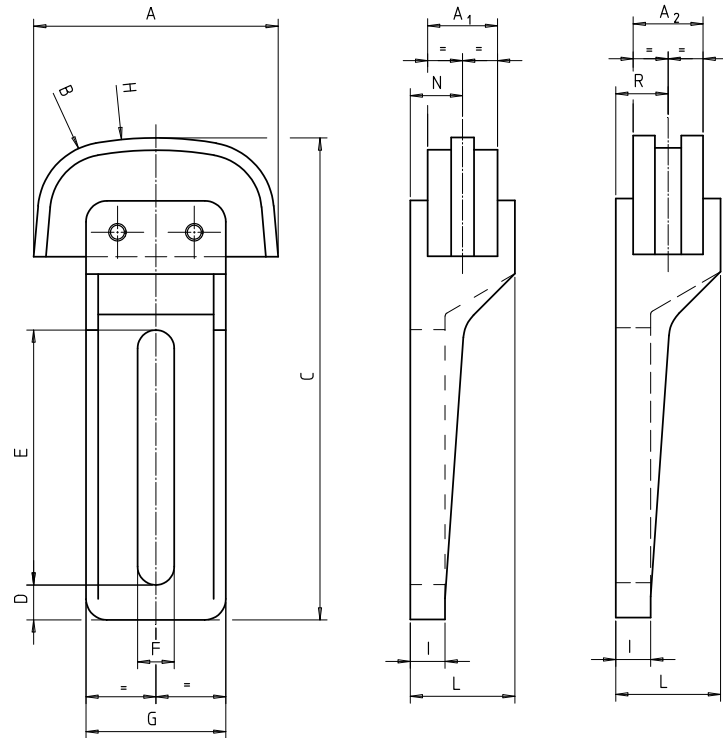
- Düşük sürtünme katsayılı plastikten yapılanma dirençli gerdirme kafası ( $\mu = 0.06$ )
- Basit montaj ve ayar
- 65 °C'ye kadar sıcaklıkta çalışabilme

### SİPARİŞ ÖRNEĞİ

1/2 inç hatveli TF 1 – 1/2 inç D çift sıra zincir için gerdirici.

**S** = Tek sıralı zincir **D** = Çift sıralı zincir  
**T** = Üçlü zincir

Gerdiricilerimiz ISO standartlarıyla uyumlu zincirler içindir.





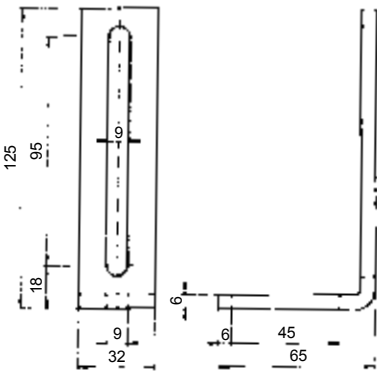
## iwis® AMS Tip Zincir Gerdirci Cırcır Fonksiyonlu



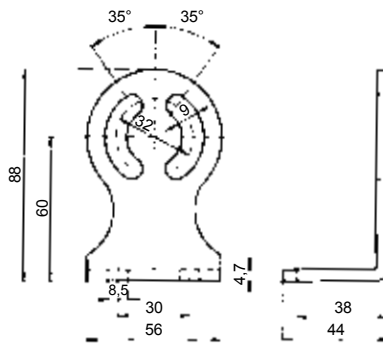
| iwis zincir için | ISO Ref. No. | Gerdirme ünitesi no. | Diş sayısı Z | Gerdirme kuvveti N | Gerdirme hattı S mm | Ayarılama menzili mm | Boyutlar A mm | Boyutlar B mm | Temel element no. | Destek köşebent no. | Dişli ile komple gerdirci |
|------------------|--------------|----------------------|--------------|--------------------|---------------------|----------------------|---------------|---------------|-------------------|---------------------|---------------------------|
| <b>AMS Tip</b>   |              |                      |              |                    |                     |                      |               |               |                   |                     |                           |
| G 67             | 06 B-1       | 10                   | 21           | 0-100              | 0-25                | 60                   | 47.6          | 39.4          | AMS 11            | 01                  | AMS 116                   |
| G 67             | 06 B-1       | 10                   | 21           | 0-100              | 0-25                | 60                   | 47.6          | 39.4          | AMS 12            | 02                  | AMS 126                   |
| L 85             | 08 B-1       | 10                   | 18           | 0-100              | 0-25                | 60                   | 47.6          | 39.4          | AMS 11            | 01                  | AMS 118                   |
| L 85             | 08 B-1       | 10                   | 18           | 0-100              | 0-25                | 60                   | 47.6          | 39.4          | AMS 12            | 02                  | AMS 128                   |
| M 106            | 10 B-1       | 10                   | 17           | 0-100              | 0-25                | 60                   | 47.6          | 39.4          | AMS 11            | 01                  | AMS 1110                  |
| M 106            | 10 B-1       | 10                   | 17           | 0-100              | 0-25                | 60                   | 47.6          | 39.4          | AMS 12            | 02                  | AMS 1210                  |
| M 127            | 12 B-1       | 20                   | 15           | 0-300              | 0-45                | 40                   | 52.0          | 40.0          | AMS 23            | 03                  | AMS 2312                  |
| M 1611           | 16 B-1       | 20                   | 12           | 0-300              | 0-45                | 40                   | 52.65         | 41.3          | AMS 23            | 03                  | AMS 2316                  |

### AMS TİP

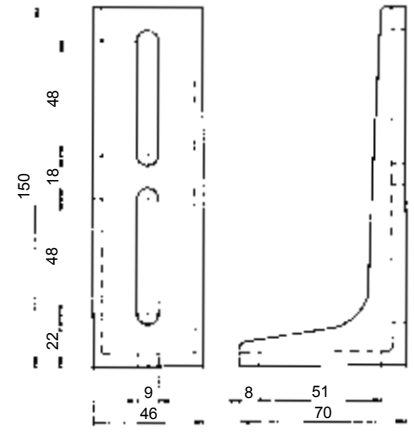
- Otomatik sürekli gerdirme
- Düzenli sarsıntı yumuşatma özelliği
- Düşük bakım
- Cırcır ve mandal sekmesi için emniyet mekanizması
- Basit montaj aleti
- Yağ ve çözücülere dirençli



Destek köşebenti 01



Destek köşebenti 02



Destek köşebenti 03

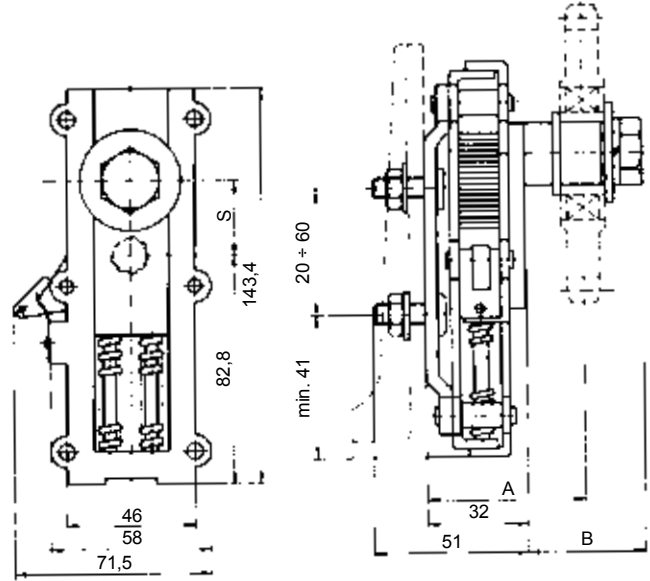
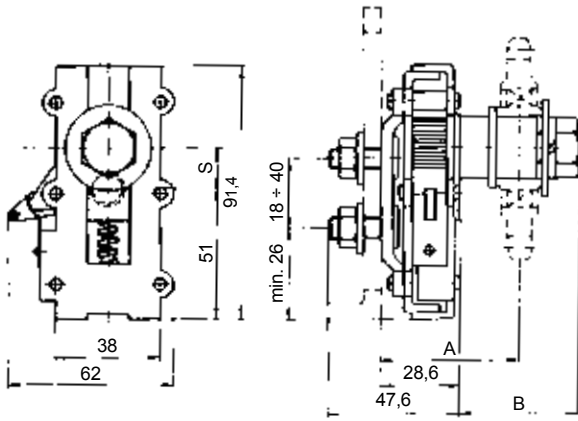


## **iwis**® AMS Tip Zincir Gerdirici Cırcır Fonksiyonlu



AMS 10

AMS 20



## **iwis**® TC Tip TC Tip Gerdirici Montajı

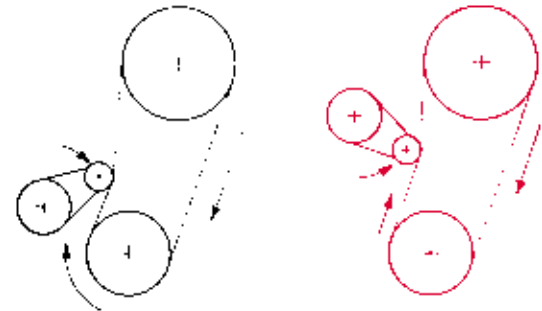
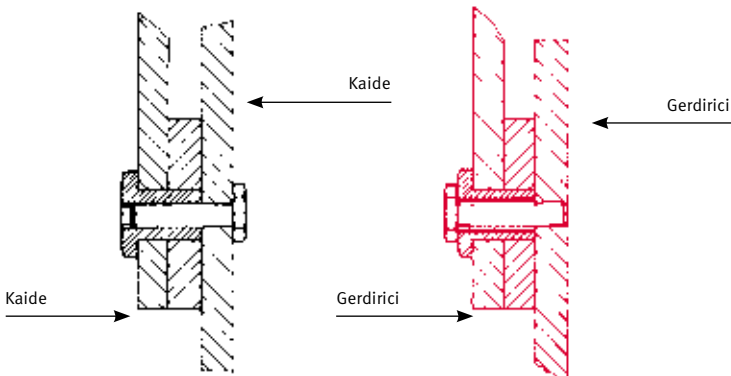


ALTERNATİF A

ALTERNATİF B

DOĞRU MONTAJ

YANLIŞ MONTAJ







# iwis® Zincir Rehberi

Düzenli bakım ve yağlama bir zincir tahrikinin düşük yıpranma ve uzun hizmet ömrü için olmazsa olmaz ön koşullardır. Bakım ve yağlama sıklığıyla beraber ilgili yağlayıcı kararı uygulama koşullarına göre değişir. Bu iwis zincir rehberi size olası zincir yağlayıcılarının seçimi için ana hatları sunarken, bakım yağlayıcı tavsiyelerinde de bulunur. Tüm ilk yağlayıcılar iwis için özel olarak geliştirilmiştir ve bileşenleri ilgili zincir için olabilecek en iyi hale getirilmiştir. Zincirlerin bakımı ve elleçlenmesi hakkında daha geniş bilgi için lütfen Teknik Hizmetler Ekibimiz ile temas kurunuz. Size yardımcı olmaktan mutlu olacağız!

Zincir rehberimiz size iwis ilk yağlayıcıları ile tavsiye edilen bakım yağlayıcıları açısından geniş bir perspektif sunmaktadır. Tüm ilk yağlayıcılar iwis için özel olarak geliştirilmiştir ve bileşenleri ürünümüz olan 'zincir' için olabilecek en iyi hale getirilmiştir.





## **iwis® Zincirlerinin Yağlanması** iwis Zincir Yağlayıcıları

### HER UYGULAMA İÇİN MÜMKÜN OLAN EN İYİ ÇÖZÜM

### TAVSİYELER

Yeterli ve verimli yağlama zincirin hizmet ömrünü bir kaç kat uzatır. Bakım ve yağlama sıklığı ise kullanım şartlarına bağlı olarak değişir. Doğru yağın ve uygun yağlama yönteminin seçilmesi yıpranmanın azaltılmasını, oksitlenmeden ve nemlenmeden etkin korunmayı garantiler.

Özel geliştirilmiş test ekipmanlarında yapılan sayısız denemeler ve tanınmış yağ üreticileri ile yakın işbirliği iwis'i zincir yağlama ile ilgili sorular konusunda sizin için yetkin bir ortak yapmıştır.

Tüm iwis zincirleri; sürekli izleme ve kullanıma hazır halde sevk gibi konuları içeren hassasiyetle öngörölmüş işlemlerle uyumlu yeterli, güvenilir ve yüksek kaliteli ilk yağlayıcılarla tedarik edilmektedir.

Tüm ilk yağlayıcılar iwis için özel olarak geliştirilmiştir ve bileşenleri ilgili zincir için olabilecek en iyi hale getirilmiştir.

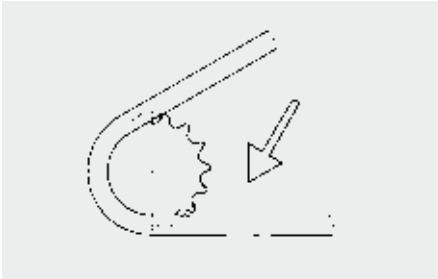
Zincir tahriki, yağın tamamlanması için yağ girişinin yapılmasından önce fırça ile temizlenmelidir. İlaveten, zincirin yüzeyi petrol yağı veya petrol türevi temizleyicilerle temizlenebilir. Tamamen daldırma ve yıkama tavsiye edilmez.

Bağlantı baklası gibi bağlantı elemanları, münferit olarak tedarik edildiğinde, pasaya karşı daldırma-korunmalıdır ve bu yüzden montaj sonrası greslenmelidir. Şayet bağlantı baklaları zincir ile beraber tedarik edilmişse, zincir ile aynı yağlayıcı ile yağlanmış demektir.

### ELLE YAĞLAMA

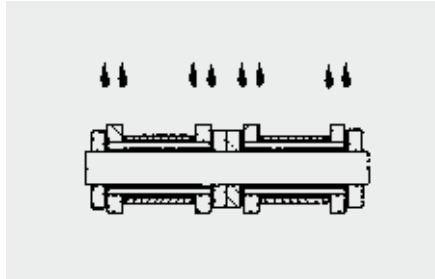
### DAMLAMA YAĞLAMA

### HAVUZ YAĞLAMA

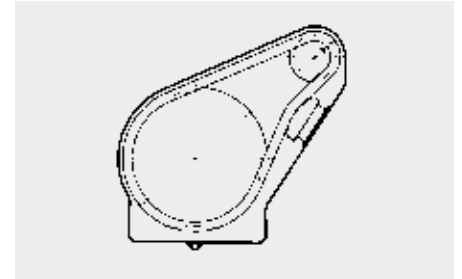


Yavaş dönen zincir tahrikleri için boya fırçası, yağ kutusu ya da **sprey** kullanarak yapılır. Kalitesi ispatlanmış VP6-Kombi superplus spreyn karakteristik özellikleri aşağıda sıralanmıştır:

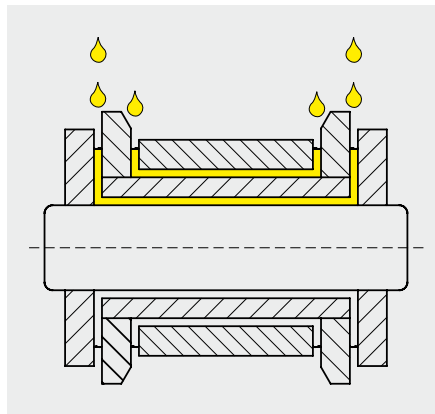
- Sentetik yüksek performanslı zincir yağlayıcı
- En uygun yağlama verimi ve yapışma
- Mükemmel süzülme kabiliyeti
- +250 °C'ye (+482 °F) kadar olan yüksek ısılarda ve normal ısılarda kullanılabilme
- Mükemmel oksitlenme koruması
- Halka contalı zincirler için de uyumlu



Orta hızdaki zincirler için yağdanlık, otomatik yağ besleyici ya da merkezi yağlama üniteleri kullanarak yağlanır.



Hızlı zincir tahrikleri için kapalı zincir kutuları ve gerekirse, ilave merkezkaç disk kullanılarak yağlanır.



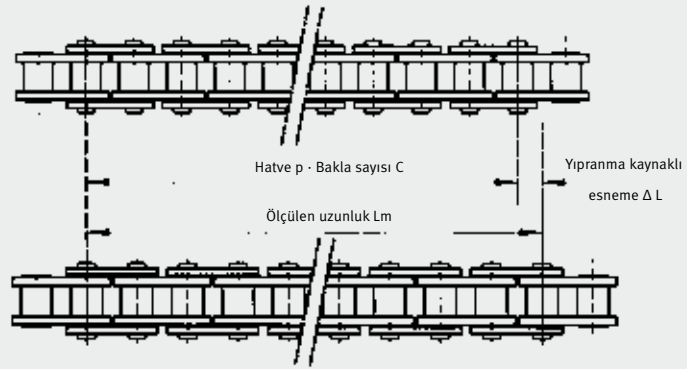
Yağlayıcı madde zincirin rulman bölgesine tam nüfuz edebilmelidir. Bunu garantilemek için yağı dikkatlice pul ve çatal arasındaki boşluğa uygulayınız



## **iwis**® Zincir Tahrikleri için Mükemmel Bakım

Düzenli bakım ve yağlama bir zincir tahrikinin düşük yıpranma ve uzun hizmet ömrü için olmazsa olmaz ön koşullardır. Bakım ve yağlama sıklığıyla beraber ilgili yağlayıcı kararı uygulama koşullarına göre değişir (gerilme kuvvetleri, ısı, bulaşma, zorlu koşullar).

### YIPRANMA KAYNAKLI ESNEMENİN ÖLÇÜLMESİ



$$\Delta L = \frac{Lm - (p \cdot X)}{p \cdot X} \cdot 100 [\%]$$

### BAKIM

Yapacağınız **düzenli görsel denetimlerde** mutlaka **yıpranma kaynaklı esneme, yağlayıcı durumu ve hat yolu hatalarından kaynaklı yıpranma belirtileri** dikkatlice incelenmelidir.

#### Yıpranma kaynaklı esneme için izin verilen azami değerlerin kontrolü:

Bir zincirin uzunluğu hatve p ve bakla sayısı X ile belirlenir. Zaman içinde yıpranmadan dolayı bir esneme oluşur ve bu durum genellikle zinciri sökmeden ölçülebilir. Yaklaşık 20 – 40 arası bakladan oluşan en yüksek bakla sayısı üzerinden yapılan ölçümleme yapılırsa, belirlenmiş ölçüm yükü ile tam ölçü arasındaki fark azdır.

#### Zincir aşağıdaki durumlarda **değiştirilmelidir**:

- Basit tahrikler için azami %3
- Yüksek performanslı tahrikler için azami %2
- Özel uygulamalar için %1 (senkronize operasyon, konumlandırma)

Zincirlerin kontrollü **gerginleştirilmesi** zincir ömrü açısından olumlu bir etki bırakır. Aynı gevşeklikde olduğu gibi aşırı germe de kaçınılması gereken bir eylemdir. Rehber olacak bir rakam vermek gerekirse, zincirin gerçek çekme kuvvetinin %5'lik bir gerilme yükü olmalıdır. Paralel çalışan zincirler için bu durumda her iki sıraya da eşit gerilme uygulanması, en iyisi ise her iki dişli için ortak shaftta uygulanmasıdır. Şayet otomatik zincir gerdirmeye ekipmanı mevcut değilse, dişli shaftları arasındaki ölçü değiştirilerek elle ayarlama yapılmalıdır. Bir başka olasılık ise, uzun hatlarda münferit baklaları sökerek zinciri kısaltmak ve yıpranmayı da bu sayede azaltmaktır. Zinciri sökmek ve tekrar monte etmek için çeşitli avadanlıklar mevcuttur. Bu ekipmanlar paralel pim ve faturalı pimler zincirler için bulunmaktadır.

**Bakım yağlaması** yapmadan önce zincir ve dişliler bulaşma yaratıcı inatçı kirlerden **temizlenmeli** ve böylece pulların arkasından yağlayıcının etki göstermesine izin verilmelidir. Uygun bir çözücü ile aynı zamanda zincir yüzeyi de temizlenebilir.

Temizleyici malzemenin tamamen buharlaşmaması ve yeni yağın da bu yüzden tam penetre edememesi nedeniyle komple dal-dırma ve yıkama tavsiye edilmemektedir.

**Görsel denetim** sırasında zincir bakla pulundaki işaretlere ve hat yolu hatalarından kaynaklı yıpranma kanıtlarına dikkat edilmelidir. Bunlar genellikle, yanlış hizalanmış dişliler ya da kızaklar veya paralel olmayan zincirlerden kaynaklanmaktadır.

Her 100 mm'deki aks açıklığı hizalama sapmaları rehberi:

- Hızlı çalışan tahrikler yakın aks açıklığı için 0,1 mm
- Yavaş çalışan tahrikler için 0,2 mm

Dişliler de düzenli olarak ve sürekli denetlenmeli ve gerekirse değiştirilmelidir. Yeni zincirlerin yıpranmış dişlilerle çalışmasını tavsiye etmiyoruz.



## **iwis® Yağlayıcılar**

Her Uygulama için En Uygun Çözüm

### İLK YAĞLAYICILARIMIZIN BİR ÖZETİ

#### **IP0** Düşük ısı yağlayıcısı

Tüm ısı aralığı boyunca düzenli akışkanlık ve en uygun yağlama özellikleri ile bir düşük ısı yağlayıcısı.

##### Teknik Veriler:

|                  |                                                        |
|------------------|--------------------------------------------------------|
| Kimyasal bileşim | Ester yağı + Sentetik hidrokarbon yağı + UV göstergeli |
| Renk             | Kahverengi                                             |
| Akışmazlık       | Kinematik (40 °C   104 °F):<br>68 mm <sup>2</sup> /sn  |
| Yoğunluk         | Yaklaşık 0.92 g/cm <sup>3</sup> (20 °C   68 °F)        |
| Fiziki görünüm   | Sıvı                                                   |
| Çalışma ısısı    | -40 °C'den (-49 °F) +150 °C'ye<br>(+302 °F) kadar      |

##### Bakım yağlayıcısı için iwis tavsiyesi

- Tüm düşük ısı ticari zincir yağları

#### **IP3** Uzun ömürlü yağlayıcı

Yüksek hız, yük ve ısılarda uzun ömürlü bir yağlayıcıdır. Yüksek akışmazlığı nedeniyle, tüm ısı aralığı içinde kaymaya dirençlidir.

##### Teknik Veriler:

|                  |                                                                 |
|------------------|-----------------------------------------------------------------|
| Kimyasal bileşim | Mineral yağ + Sentetik hidrokarbon yağı                         |
| Renk             | Kahverengi                                                      |
| Akışmazlık       | Kinematik, (40 °C   104 °F):<br>7200 – 8800 mm <sup>2</sup> /sn |
| Yoğunluk         | 0.9 g/cm <sup>3</sup> (20 °C   68 °F)                           |
| Fiziki görünüm   | Sıvı                                                            |
| Çalışma ısısı    | 0 °C'den (+32 °F) +150 °C'ye<br>(+302 °F) kadar                 |

##### Bakım yağlayıcısı için iwis tavsiyesi

- iwis VP6 Kombi Süperplus Sprey
- Tüm standard ticari yüksek performans zincir yağları

#### **IP2** Standard yağlayıcı

Her çeşit uygulamada kullanılacak, iyi bir yağlama verimi ve mükemmel oksitlenme koruması sağlayan, kanıtlanmış standard yağlayıcı.

##### Teknik Veriler:

|                  |                                                                   |
|------------------|-------------------------------------------------------------------|
| Kimyasal bileşim | Mineral yağ + Sentetik hidrokarbon yağı                           |
| Renk             | Kahverengi                                                        |
| Akışmazlık       | Kinematik, (40 °C   104 °F):<br>12 cm <sup>2</sup> /sn (1200 cSt) |
| Yoğunluk         | Yaklaşık 0.9 g/cm <sup>3</sup> (20 °C   68 °F)                    |
| Fiziki görünüm   | Sıvı                                                              |
| Çalışma ısısı    | -10 °C'den (+14 °F) +80 °C'ye<br>(+176 °F) kadar                  |

##### iwis recommendation for relubricants

- iwis VP6 Kombi Superplus (spray)
- All standard commercial chain oils

#### **IP4** Yüksek ısı yağlayıcısı

İyi bir yıpranma ve oksitlenme direnci özellikleri olan, ısı olarak istikrarlı yüksek ısı yağlayıcısıdır. 32 ile 482 F arasındaki ısılarda düşük buharlaşma oranına sahiptir. 482F üzerindeki ısılarda kalıntı bırakmaz. NSF-H2 onaylıdır.

##### Teknik Veriler:

|                  |                                                          |
|------------------|----------------------------------------------------------|
| Kimyasal bileşim | Ester yağı + Sentetik hidrokarbon yağı                   |
| Renk             | Sarı                                                     |
| Akışmazlık       | Kinematik (40 °C   104 °F):<br>11.75 cm <sup>2</sup> /sn |
| Yoğunluk         | 0.91 g/cm <sup>3</sup> (20 °C   68 °F)                   |
| Fiziki görünüm   | Sıvı                                                     |
| Çalışma ısısı    | 0 °C'den (+32 °F) +250 °C'ye<br>(+482 °F) kadar          |

##### Bakım yağlayıcısı için iwis tavsiyesi

- iwis VP6 Kombi Süperplus Sprey
- Muhtelif tedarikçilerden yüksek ısı zincir yağlayıcısı, +250 °C'ye (+482 °F) ısı aralığına uygun ve kısmen katı yağ ile birlikte.

**İLK YAĞLAYICILARIMIZIN BİR ÖZETİ****IP9 Oksitlenme korumalı**

Düşük yağlama verimi ancak oksitlenme korumalı.

**Teknik Veriler:**

|                  |                                                       |
|------------------|-------------------------------------------------------|
| Kimyasal bileşim | Ester yağı + Sentetik hidrokarbon yağı                |
| Renk             | Kahverengi                                            |
| Akışmazlık       | Kinematic (40 °C   104 °F):<br>20 mm <sup>2</sup> /sn |
| Yoğunluk         | Yaklaşık 0.86 g/cm <sup>3</sup> (20 °C   68 °F)       |
| Fiziki görünüm   | Sıvı                                                  |
| Çalışma ısısı    | 0 °C'den (+32 °F) +150 °C'ye<br>(+302 °F) kadar       |

**Bakım yağlayıcısı için iwis tavsiyesi**

- iwis VP6 Kombi Süperplus Sprey
- Tüm standard ticari zincir yağları

**IP16 Gıda sınıfı yağlayıcı**

İyi bir yıpranma ve oksitlenme direncine sahip gıda sanayiinde kullanılan bir yağlayıcı. USDA-H1 ve LMBG gereksinimlerine uygun, gıda ile teması resmen sakıncalı olmayan bir yağdır.

**Teknik Veriler:**

|                  |                                                                  |
|------------------|------------------------------------------------------------------|
| Kimyasal bileşim | Ester yağı + Sentetik hidrokarbon yağı                           |
| Renk             | Sarı                                                             |
| Akışmazlık       | Kinematic (40 °C   104 °F):<br>15 cm <sup>2</sup> /sn (1500 cSt) |
| Yoğunluk         | Yaklaşık 0.86 g/cm <sup>3</sup> (20 °C   68 °F)                  |
| Fiziki görünüm   | Sıvı                                                             |
| Çalışma ısısı    | -25 °C'den (-13 °F) to +120 °C'ye<br>(+248 °F) kadar             |

**Bakım yağlayıcısı için iwis tavsiyesi**

- Gıda sınıfı zincir yağları

**IP14 Fırında minelenmiş kuru yağlayıcı**

Yavaş dönen ve düşük ile orta arasında yüklere maruz zincirler için kuru tip yağlayıcı.

**Teknik Veriler:**

|               |                                                   |
|---------------|---------------------------------------------------|
| Renk          | Koyu gri                                          |
| Çalışma ısısı | -70 °C'den (-94 °F) +250 °C'ye<br>(+482 °F) kadar |

**Bakım yağlayıcısı için iwis tavsiyesi**

- iwis VP6 Kombi Süperplus Sprey
- Kısmen katı yağlayıcı katılmış zincir yağları, örn.yumuşak karbon molibden disülfür (MoS<sub>2</sub>)

**IPW Yüksek performanslı yağlayıcı mum**

Çok yüksek yıpranma korumalı, elleçleme diençli yağlayıcı mum olup, iki yağlama arasında çok uzun bir süre dayanır. Toz ve küllü dolu ortamlarda kullanılacak problemsiz, bir tür 'gresten duvar'dır.

**Teknik Veriler:**

|                  |                                                  |
|------------------|--------------------------------------------------|
| Kimyasal bileşim | Mum + Mineral yağ + Sentetik hidrokarbon yağı    |
| Renk             | Bej                                              |
| Yoğunluk         | Yaklaşık 0.89 g/cm <sup>3</sup> (20 °C   68 °F)  |
| Fiziki görünüm   | Macun                                            |
| Çalışma ısısı    | -10 °C'den (+14 °F) +80 °C'ye<br>(+176 °F) kadar |

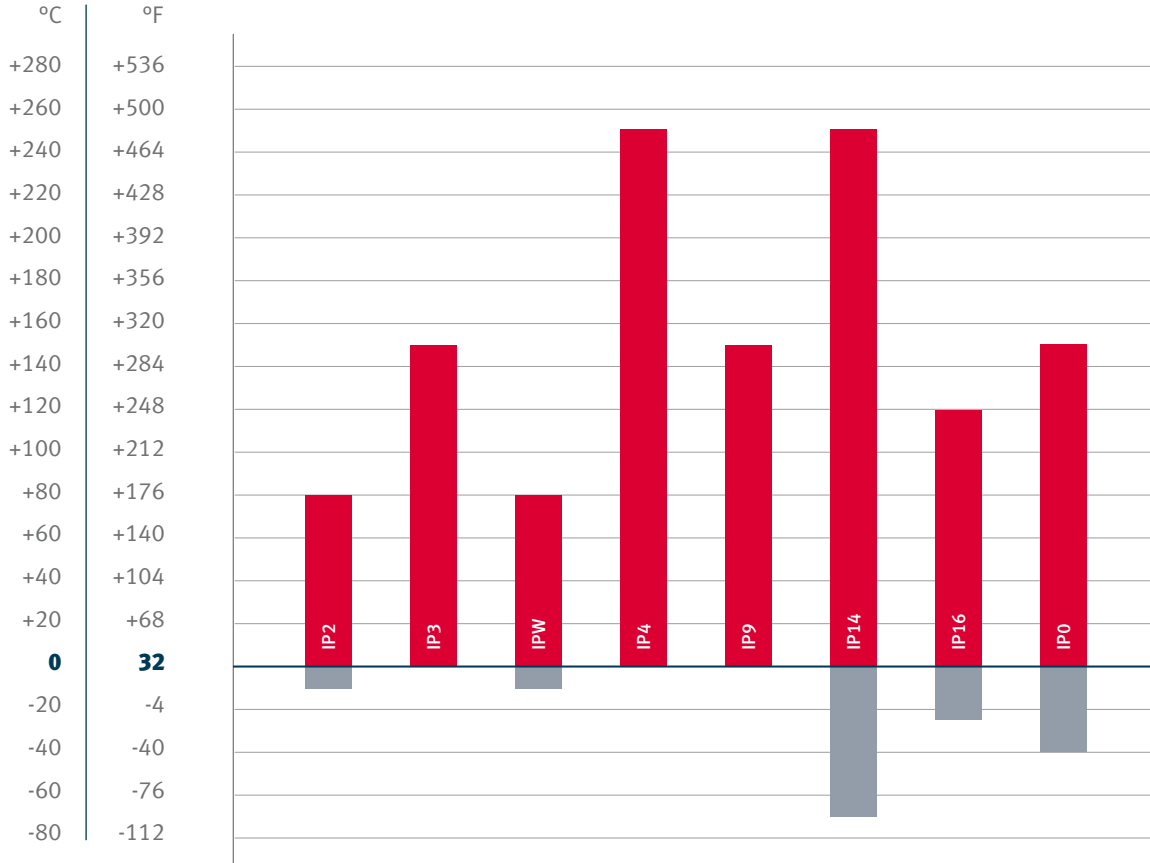
**Bakım yağlayıcısı için iwis tavsiyesi**

- iwis VP6 Kombi Süperplus Sprey
- Tüm standard ticari yüksek performans zincir yağları



## **iwis**® Yağlayıcılar

Tüm Isı Aralıklarına Genel Bir Bakış



### IP2

İyi yağlama özelliklerine sahip standard yağlayıcı olup, tüm uygulamalarda mükemmel oksitlenme koruması sağlar.

### IP3

Yüksek hızlar için uzun ömürlü bir yağdır, kesinlikle damlatma/sıçratma yapmaz.

### IPW

İnanılmaz derecede uzun bakım yağlaması süresine izin veren mükemmel yıpranma korumalı yüksek yapışma özellikli, yüksek performanslı yağlayıcı. Tozlu ve kullü ortamlarda sorunsuzca kullanılabilir.

### IP4

Isıl olarak istikrarlı, yıpranma ve oksitlenmeye karşı iyi bir koruma sağlayan yüksek ısı yağlayıcısıdır.

### IP9

Asgari yağlayıcı etkisi olan, oksitlenme koruyucusu bir tabaka bırakır.

### IP14

Düşük ve orta yüklerde yavaş çalışan zincirler için kuru yağlayıcı.

### IP16

Oksitlenme ve yıpranmaya karşı iyi bir koruma sağlayan gıda sınıfı bir yağlayıcıdır. USDA-H1 ve LMBG yüksek standartlarını karşılar.

### IPO

Tüm ısı yelpazesinde uyumlu bir akışkanlık ve en uygun yağlama özelliği ile düşük ısı yağlayıcı.



iwis Müşteri Hizmetleri

CallBack Tel. +90-212-939-3843 Faks -3701  
salestr@iwis.com

**iwis**  
antriebssysteme  
wir bewegen die welt

## **iwis® Zincirlerinin Yağlanması** Bakım Yağlayıcıları

### TAVSİYE EDİLEN BAKIM YAĞLAYICISI

Bir zincirin ömrüne karar verici faktörler uygun ve doğru tamamlama yağlayıcısına kadar uzanır. Zincir hareketlerinin salınımı sonucu başlangıç yağlaması zamanla ve çalışma şartlarına göre bir süre sonra tükenir. Eğer yağ eksikliği zamanında ve düzenli tamamlanırsa zincir sıvı içinde doğal sürtünmesini ifa eder. Yağ eksikliği ya da doğru olmayan yağ seçimi kuru sürtünmeye yol açar ve bu durum zincirin yıpranma ömrünü kısalttığı gibi sürtünme oksitlenmesini doğurur.

Yağ seçimi ve doğru yağlama yöntemi, etkili tekrar yağlama için karar verici unsurdur.



### **VP6** iwis VP6 Kombi Superplus Sprey

iwis VP6 Kombi Superplus Sprey yüksek yapışkanlığa sahip, farklı sanayilerdeki zincir uygulamaları için yüksek ısılarda çalışabilir.

#### Teknik veriler:

|                  |                                                                      |
|------------------|----------------------------------------------------------------------|
| Kimyasal bileşim | Sentetik hidrokarbon yağ                                             |
| Renk             | Yeşil, şeffaf                                                        |
| Akışkanlık       | Kinematic, yaklaşık 1800 – 2200 mm <sup>2</sup> /sn (40 °C   104 °F) |
| Yoğunluk         | Yaklaşık 0.9 g/cm <sup>3</sup> (20 °C   68 °F)                       |
| Fiziki durumu    | Aerosol                                                              |
| İşletim ısısı    | 0 °C'den (+32 °F) +250 °C'ye (+482 °F) kadar                         |

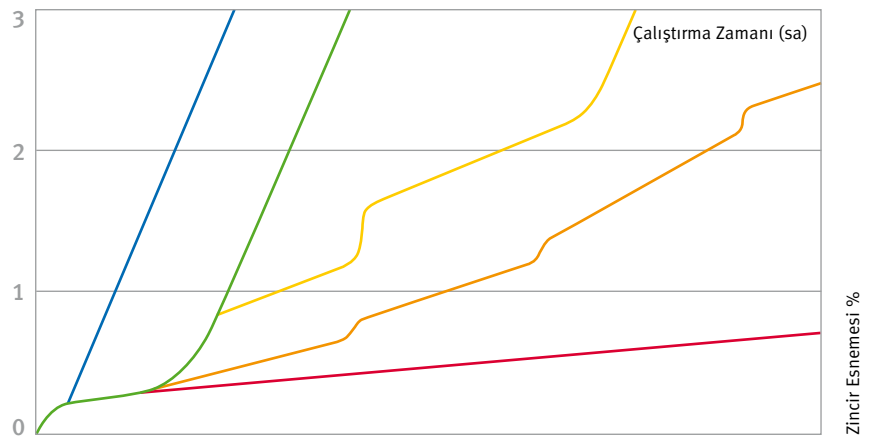
#### Avantajları:

- Çok yüksek ısılarda istikrarlılık
- Düşük buharlaşma
- Çok iyi yapışma özelliği
- Yüksek akışkanlığa rağmen iyi nüfuz etme
- Oldukça yüksek yıpranma koruması

### BAKIM YAĞLAYICILARI

Bakım yağlayıcıları, uygulamaya bağlı olarak, aşağıdaki karakteristik özellikleri içermeli:

- Yapışkanlık
- İlk yağlayıcı ile uygunluk
- Oksitlenme koruması
- Yağlayıcı tabakanın yük taşıma kapasitesi
- Süzülebilme
- Acil durumda çalışma yağlaması
- Yüksek akışkanlık ve aynı zamanda akabilme
- Yüksek ısıda istikrar
- Su tutmayan
- Ortama dirençli vs.



Kuru çalışma: İlk yağlaması ya da bakım yağlaması yapılmamış zincir

Başlangıç yağlaması yapılmış ancak bakım yağlaması yapılmamış zincir

Bakım yağlama aralığı çok uzun: Muhtemel kuru çalışma

Tipik bakım yağlaması

En uygun bakım yağlaması ya da bakım gerektirmeyen zincirler



## **iwis® Zincir Mühendisliği**

Menfaatiniz için Önemli Alet ve Ekipmanlar



### ZİNCİR TASARIMI

Zincir tahriki tasarımınızda size yardımcı olmaktan mutlu oluruz. İndirilebilir formumuzdaki gerekli detayları doldurmanız yeterlidir. Formu doldurmayı tamamladığınızda basitçe en altındaki butona tıklayarak [chaindrive.iwis.com](http://chaindrive.iwis.com) adresine gönderin.

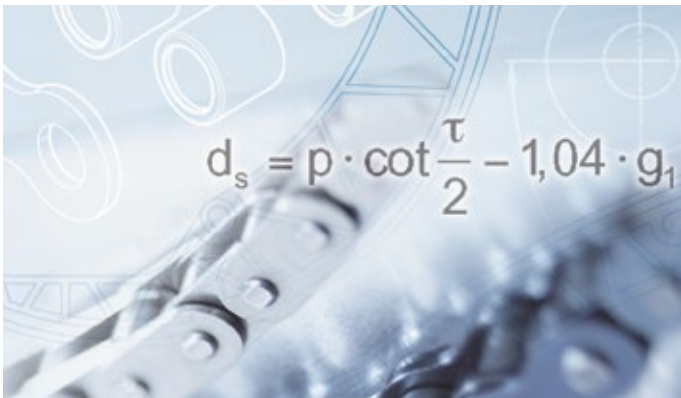
[www.iwis.de/chain-design](http://www.iwis.de/chain-design)

### CAD VERİ TABANI

**İndir, kaydet, ilerle!**

CAD veri tabanımız, tasarımınıza yardımcı olmak amacıyla, standard makaralı zincir ve bağlantı baklalarının 3D modellerini (30'dan fazla veri formatında) içermektedir.

[www.iwis.de/cad](http://www.iwis.de/cad)



### ZİNCİR MÜHENDİSLİĞİ PROGRAMI

iwis'in size temin ettiği özel PC yazılım programı sayesinde münferit zincir tahriki tasarımlarının özelliklerini inceleyebilir ya da uygulamaya özel zinciri öncesinden seçebilirsiniz. Lütfen Müşteri Hizmetleri Ekibimize danışınız!

[www.iwis.com/chain-calculation](http://www.iwis.com/chain-calculation)



### ZİNCİR MÜHENDİSLİĞİ EL KİTABI

Zincir mühendisliği el kitabı size bir tasarımcının bir tahrik sistemiyle ilgili bilmesi gereken tüm bileşenleri ve teknik bilgileri özet olarak sunan bir kitaptır. Aynı zamanda faydalı hesaplama örnekleri ve tipik uygulamalara ilişkin vaka örnekleri de içerir.

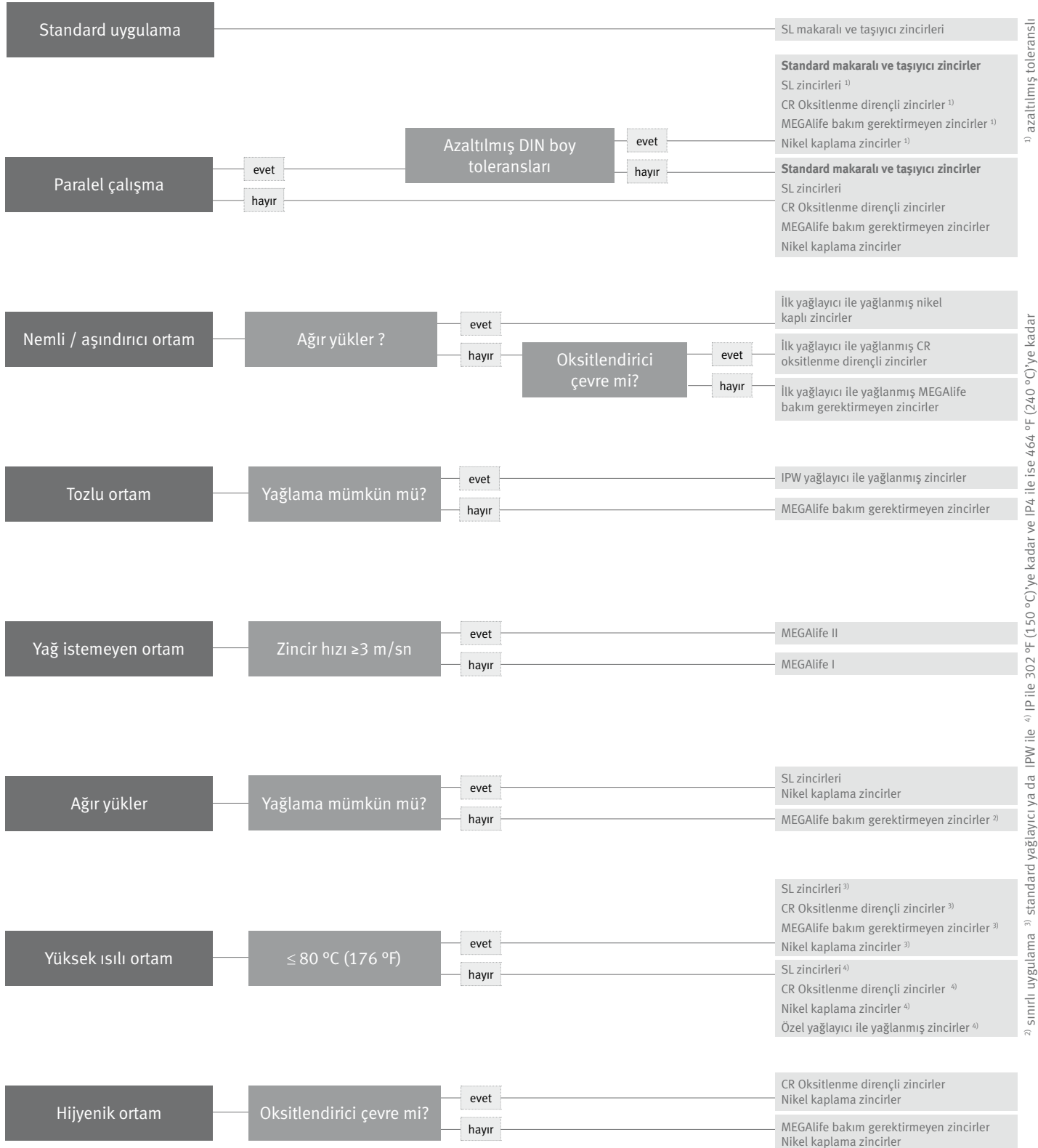
[www.iwis.de/downloads](http://www.iwis.de/downloads)





## **iwis® Zincir Yönlendirici İlkeleri**

### Hangi Uygulama Ne Tür Bir Zincir Gerektirir?



<sup>1)</sup> azaltılmış toleranslı

<sup>2)</sup> sınırlı uygulama <sup>3)</sup> standard yağlayıcı ya da IPW ile <sup>4)</sup> IP ile 302 °F (150 °C)'ye kadar ve IP4 ile ise 464 °F (240 °C)'ye kadar



## **iwis**® Zincir Yönlendirici İlkeleri Önemli Bilgiler

### ÖNEMLİ UYARI

Aşağıdaki yönergeler sizin doğru zinciri seçmenizde destek olacaktır. Ancak unutmamak gerekir ki, her uygulama münferittir. Sonuçlar hiç bir şekilde siparişiniz için bir dayanak oluşturamaz. Bu yüzden lütfen profesyonel çalışanlarımıza danışınız, onlar sizin siparişinizi almaktan mutluluk duyacaktır. Iwis bu konuda herhangi bir garanti ya da sorumluluk almamaktadır.

### DAHA FAZLA BİLGİ İÇİN

- SL zincirler hakkında  
→ Sayfa **18 – 21** arası
- Nikel kaplama zincirler için  
→ Sayfa **18 – 21** arası
- MEGAlife bakım gerektirmeyen zincirler için  
→ Sayfa **42**
- CR Oksitlenme dirençli zincirler için  
→ Sayfa **68**

### FABRİKA ÇIKIŞI ZİNCİR BOYLARI

- 5 m
- 10 m
- 10 ft

Bu uzunluklardaki zincirler açık ya da kapalı uçlu olarak sevk edilebilir. Özel boylarda (yani kangal olarak) ihtiyaca binaen ve zincir tipine göre temin edilir.

### TAŞIYICI ZİNCİRLERİMİZ

Paralel çalışma gerekiyorsa iwis sizin için hassasiyetle harmonize edilmiş boylarda zincir sıraları imal edebilir, beraberce sarabilir ve gerektiği gibi işaretleyebilir. Ters kamlı ya da açılı yan pullu zincirler için bu özellikle önemlidir.

### FİYATA ETKİ EDEN UNSURLAR

Fiyata etki eden yan unsurlar aşağıdaki gibidir:

- Önceden belirlenmiş boylar
- Özel yağlayıcılar
- Azaltılmış toleranslar
- Kısa boylar
- Özel kaplamalar
- Nikel kaplama zincirler ve tek yedek parçalar talebe istinaden fiyatlanır.

### SİPARİŞ ZİNCİRLER

Müşteri çizimlerine göre zincir imal edilmesi mümkündür. Fiyatlar talebe göre belirlenir. Minimum sipariş 50 m'dir.

### BAĞLAYICI PARÇALAR VE YARIM BAKLALAR İÇİN MİNİMUM SİPARİŞ MİKTARLARI

| Zincir ebatları          | Çatal / blok / bağlantı baklası | Kupilyalı bakla |
|--------------------------|---------------------------------|-----------------|
| 6 mm – 3/4 inç           | 20 adet                         | 10 adet         |
| 1 inç – 1 1/4 inç        | 10 adet                         | 10 adet         |
| Çift sıra – Üç sıra      | 5 adet                          | 5 adet          |
| 1 1/4 inç üzeri parçalar | 1 adet                          | 1 adet          |



iwis Müşteri Hizmetleri

CallBack Tel. +90-212-939-3843 Faks -3701  
salestr@iwis.com

**iwis**  
antriebssysteme  
wir bewegen die welt



Hassas Makaralı zincir Programı  
Precision Roller Chain Program

**JWIS**<sup>®</sup>



Tüp Nakil Zincirleri  
Tube Transport Chains

**JWIS**<sup>®</sup>



MEGAlife Makaralı Zincirler  
MEGAlife Roller Chains

**JWIS**<sup>®</sup>



Aktarım Zincirleri  
Transfer Chains

**JWIS**<sup>®</sup>



SL Zincirleri  
SL Chains

**JWIS**<sup>®</sup>



Pimli Fırın Zincirleri  
Pin Oven Chains

**JWIS**<sup>®</sup>



CF Paslanmaz Çelik Zincirler  
CF Stainless Steel Chains

**JWIS**<sup>®</sup>



Zincir Esneme İzleme Sistemi  
Chain Condition Monitoring



Makaralı ve Taşıyıcı Zincirler  
Roller- and Conveyor Chains

**ELITE**<sup>®</sup>



Güç Aktarma Makaralı Zincirleri  
Transmission Roller Chains

**ecoplus**<sup>®</sup>

Tüm ürün kitapçık ve broşürleri ile Mühendislik el kitabı web sitemizden indirilebilir:

[iwis.com/catalogs](http://iwis.com/catalogs)

All product catalogs and flyers, as well as our iwis Engineering Manual can be downloaded on our website:  
[iwis.com/catalogs](http://iwis.com/catalogs)

# Şubelerimiz

## Almanya

iwis antriebssysteme GmbH & Co. KG  
Albert-Roßhaupter-Straße 53  
81369 München  
Tel. +49 89 76909-1500  
Faks +49 89 76909-1198  
sales-muenchen@iwis.com

## Almanya

iwis antriebssysteme GmbH  
Essener Straße 23  
57234 Wilnsdorf  
Tel. +49 2739 86-0  
Faks +49 2739 86-22  
sales-wilnsdorf@iwis.com

## Almanya

iwis agrisystems  
Schützenweg 5  
36205 Sontra  
Tel. +49 5653 9778-0  
Faks +49 5653 9778-26  
agrisystems@iwis.com

## İngiltere

iwis drive systems Ltd.  
Unit 8c Bloomfield Park  
Bloomfield Road, Tipton  
West Midlands, DY4 9AP  
Tel. +44 12 15213600  
Faks +44 12 15200822  
salesuk@iwis.com

## Fransa

iwis systèmes de transmission  
10, rue du Luxembourg  
69330 Meyzieu  
Tel. +33 4374515-70  
Faks +33 4374515-71  
salesfr@iwis.com

## İsviçre

iwis AG Kettentechnik  
Bahnweg 4 (Postfach)  
5504 Othmarsingen  
Tel. +41 62 8898999  
Faks +41 62 8898990  
info@iwis-ketten.ch

## İtalya

iwis antriebssysteme Italia  
Tel. +39 340 9296142  
Faks +49 89 7690949-1726  
salesit@iwis.com

## Çin

iwis drive systems (Suzhou) Co., Ltd.  
No. 266 LvliangShan Road  
215153 Suzhou SND  
Tel. +86 512 8566-3010  
Faks +86 512 8566-3009  
salescn@iwis.com

## ABD

iwis drive systems, LLC  
Building 100, 8266 Zionsville Road  
Indianapolis, IN 46268  
Tel. +1 317 821-3539  
Faks +1 317 821-3569  
sales@iwisusa.com

## Kanada

iwis drive systems, Inc.  
101-19097, 26th Avenue,  
Surrey BC V3Z 3V7  
Tel. +1 604 560-6395  
Faks +1 604 560-6397  
salesca@iwisusa.com

## Brezilya

iwis Sistemas de Transmissão  
de Energia Mecânica Ltda.  
Rua Bento Rosa, nº 1816  
Bairro Hidráulica  
95.900-000 Lajeado, RS  
Tel. +55 51 3748-7402  
salesbrazil@iwis.com

## Güney Afrika

iwis drive systems, (Pty) Ltd  
Unit 3, 127 Koornhof Road  
Meadowdale, 1613  
Tel. +27 11 392-2306  
Faks +27 11 392-3295  
salessa@iwis.com

## Çekya

iwis antriebssysteme spol. s r.o.  
Písecká 893  
38601 Strakonice  
Tel. +420 383 411811  
Faks +420 383 321695  
salescz@iwis.com

## Türkiye

iwis tahrik sistemleri sanayi ve ticaret ltd.şti  
Kağıthane Merkez Mah. Bağlar Cad. No: 14  
Kağıthane Ofis Park 4C-Blok, TT04-FF2  
34406 Kağıthane-İstanbul  
Tel. +90-212-939 3843  
Faks +90-212 939 3701  
salestr@iwis.com

[www.iwis.com](http://www.iwis.com)

**iwis**  
antriebssysteme  
wir bewegen die welt

Yerel partnerlerimiz

