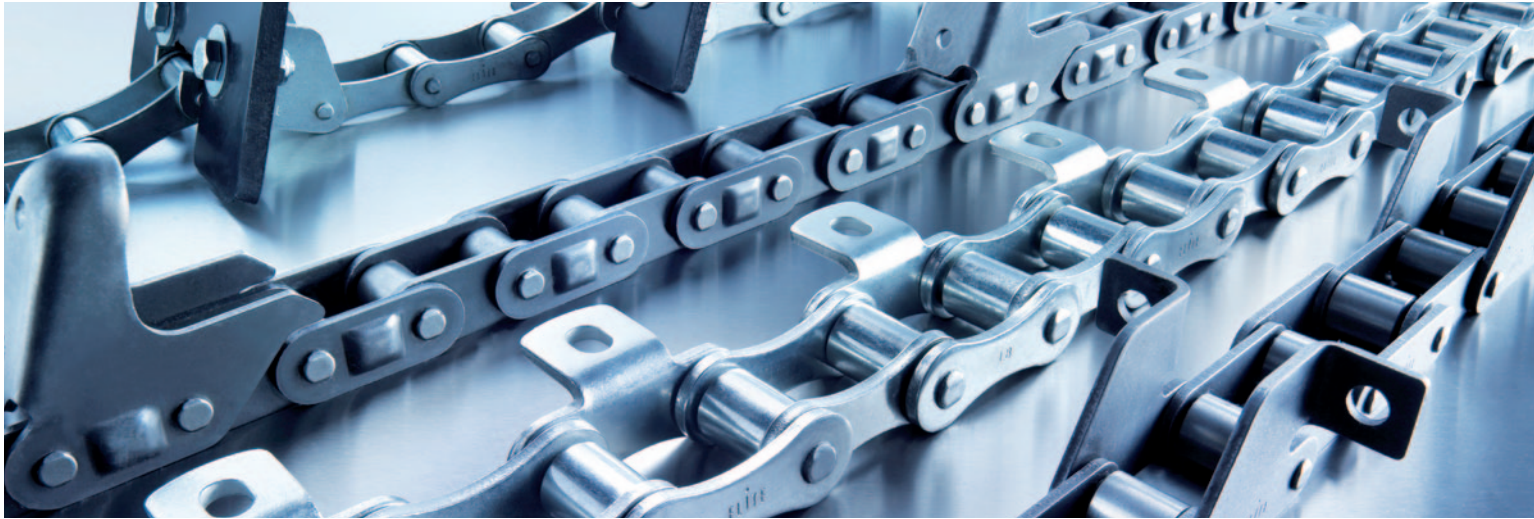


Catalogue produits
Catalogo prodotti



Chaînes agricoles
Catene per Macchine Agricole

iwis

Joh. Winklhofer Beteiligungs GmbH & Co. KG

Siège social de l'entreprise, société faîtière pour les filiales autonomes, gestion organisationnelle de l'entreprise intervenant à l'international

Centrale aziendale, società madre delle aziende affiliate autonome, gestione organizzativa dell'impresa operante a livello internazionale

iwis motorsysteme GmbH & Co. KG

Filiale pour applications dans le secteur de l'automobile, par exemple systèmes de commande des soupapes, systèmes d'équilibrage des masses, entraînements pour pompes à huile et chaînes de transmission

Società affiliata per le applicazioni automobilistiche quali sistemi di manovra, sistemi di equilibratura nonché azionamenti a pompe ad olio e catene di trasmissione

iwis antriebssysteme GmbH & Co. KG

Filiale pour applications industrielles, chaînes haute performance et systèmes d'entraînement pour un large éventail d'applications

Società affiliata operante nel settore delle applicazioni industriali, nelle catene ad elevate prestazioni e dei sistemi di trasmissione per un ampio ventaglio di applicazioni.

iwis antriebssysteme GmbH

Société commerciale et prestataire de services dans le domaine des entraînements industriels

Società commerciale, di assistenza tecnica e servizi nel settore della tecnologia delle trasmissioni industriali

iwis agrisystems (Div.)

Centre de compétences pour chaînes agricoles

Centro di competenza per Catene per macchine agricole



München (DE)
Landsberg (DE)
Indianapolis (US)
Pune (IN)
São Paulo (BR)
Seoul (KR)
Shanghai (CN)



München (DE)
Indianapolis (US)
Langley (CA)
Johannesburg (ZA)
Mezzieu (FR)
Othmarsingen (CH)
Porto Alegre (BR)
Shanghai (CN)
Strakonice (CZ)
Tipton (UK)



ecoplus®

Wilnsdorf (DE)
Indianapolis (US)
Langley (CA)
Johannesburg (ZA)
Mezzieu (FR)
Othmarsingen (CH)
Porto Alegre (BR)
Shanghai (CN)
Tipton (UK)



Sontra (DE)
Indianapolis (US)
Langley (CA)
Johannesburg (ZA)
Mezzieu (FR)
Othmarsingen (CH)
Porto Alegre (BR)
Shanghai (CN)
Tipton (UK)

Ensemble, nous sommes en mesure de vous offrir des solutions encore meilleures
Sempre in movimento per offrirvi le migliori soluzioni

La flexibilité, gage de votre succès Flessibilità per il vostro successo

Le spécialiste des chaînes à rouleaux, Flexon GmbH, a changé de nom début décembre 2008 et s'appelle désormais iwis antriebssysteme GmbH. Depuis 2006, Flexon fait partie du groupe iwis, dont le siège est situé à Munich. L'entreprise, active sur le marché des techniques d'entraînement et de convoyage depuis 1980, a adapté en permanence son offre aux besoins de ses clients.

Grâce aux marques Flexon et ELITE, Flexon est devenue aujourd'hui une entreprise de services internationale hautement spécialisée dans les techniques d'entraînement. La nouvelle gamme de produits FLEXON comprend des chaînes à palettes et des tapis modulaires, avec les pignons correspondants ainsi que l'ensemble des accessoires. La gamme des produits ELITE se compose de chaînes à rouleaux, de chaînes pour machines agricoles, de chaînes spéciales et de chaînes à mailles jointives ainsi que d'une gamme étoffée de pignons et d'accessoires pour un large éventail d'applications. L'industrie, l'agriculture et beaucoup d'autres secteurs bénéficient non seulement de la haute qualité et de la fiabilité de nos produits, mais surtout de la grande flexibilité de nos services.

L'entreprise actuelle, forte de 100 collaborateurs en Europe, aux Etats-Unis et en Asie, s'appuie sur le savoir-faire acquis au cours de 25 années par les services Recherche et Développement, Logistique et Surveillance de la qualité.

Dans le segment de marché « Machines de récolte », iwis agrisystems occupe aujourd'hui la position de leader européen. iwis agrisystems offre la plus vaste palette de produits comprenant des chaînes à rouleaux et des chaînes pour machines agricoles ainsi que des pignons de haute qualité, ainsi qu'une offre de services exhaustive permettant de répondre à pratiquement tous les besoins des constructeurs de première monte en Europe.

Avec les sites de Wilnsdorf (Rhénanie du Nord-Westphalie), responsable des groupes de produits chaînes à rouleaux, chaînes spéciales, chaînes à charnières, tapis modulaires et pignons, et de Sontra (Hesse), responsable du groupe de produits chaînes pour machines agricoles ainsi que les bureaux de vente et les entrepôts de distribution en Europe et aux USA, nous offrons une chaîne logistique optimale pour le suivi de nos clients internationaux.

Nous garantissons à nos clients les meilleures solutions possibles, même pour les applications exigeantes et complexes. Notre croissance sur un marché très disputé est le fruit de notre orientation conséquente vers des services et prestations qui font de nos clients de véritables partenaires. Le savoir-faire de nos nombreux spécialistes du développement, de la production, du contrôle qualité, de la vente et des services y est pour quelque chose. Le partenariat très étroit conclu avec l'Université Technique de Chemnitz qui, dans le domaine des techniques d'entraînement et de convoyage, compte parmi les meilleures institutions scientifiques internationales, peut être considéré dans la branche comme exemplaire et déterminant pour le niveau technologique de nos produits.

La Flexon GmbH, spécialiste nel settore delle catene a rulli, ha cambiato la sua denominazione aziendale in iwis antriebssysteme GmbH. Dal 2006 Flexon faceva parte del gruppo iwis con sede a Monaco di Baviera. L'azienda è attiva dal 1980 sul mercato della tecnologia di trasmissione e trasporto orientando la sua offerta continuamente alle esigenze della clientela.

Oggi l'azienda, con le sue marche Flexon ed ELITE, si presenta come un'impresa internazionale altamente specializzata nel settore dei servizi della tecnologia di trasmissione. La nuova gamma di prodotti FLEXON comprende catene a tapparella e tappeti modulari oltre a ruote dentate motrici compatibili nonché tutti gli accessori. La gamma di prodotti della serie ELITE comprende catene a rulli, catene per macchine agricole, catene speciali e catene flyer nonché una gamma completa di ruote dentate motrici e accessori per un ampio ventaglio di applicazioni. L'industria, l'agricoltura e molti altri settori traggono vantaggio, oltre che dall'elevata qualità e dall'affidabilità dei nostri prodotti, soprattutto dalla flessibilità dei servizi offerti.

Il know-how sviluppato in un periodo durato 25 anni da parte dei settori aziendali Ricerca e Sviluppo, Logistica e Controllo della qualità e Services costituisce la base dell'impresa di oggi con i suoi 100 collaboratori in Europa, negli USA e in Asia.

Nel segmento di mercato "macchine per la raccolta" iwis agrisystems è diventata il leader in Europa. iwis agrisystems offre la più ampia gamma di prodotti che comprende catene a rulli e per macchine agricole e pignoni insieme ad una gamma completa di servizi forniti praticamente a tutti i fornitori di primo equipaggiamento in Europa.

Con le sedi di Wilnsdorf (Nord Reno Vestfalia), responsabile per le categorie di prodotto catene a rulli, catene speciali, catene a tapparella, tappeti modulari e ruote dentate motrici e Sontra (Assia), responsabile per la categoria di prodotto catene per macchine agricole nonché uffici di vendita e depositi di consegna in Europa e negli Usa, offriamo una rete logistica ideale per l'assistenza della nostra clientela internazionale.

Noi garantiamo ai nostri clienti le migliori soluzioni possibili anche in caso di situazioni impegnative e difficili. Stiamo crescendo in un mercato in cui la concorrenza si fa sentire perché il nostro orientamento coerente verso i servizi a 360° rende i nostri clienti i nostri partner. Lo sfondo di tutto questo è costituito dal know-how dei nostri numerosi specialisti di settori dello sviluppo, della produzione, del controllo della qualità, della vendita e dei servizi. Esempio e determinante in tutto il settore per quanto concerne gli standard tecnologici dei nostri prodotti è la stretta collaborazione di sviluppo con l'Università Tecnica di Chemnitz, che nel settore della tecnologia di trasmissione e di trasporto rientra tra le strutture di ricerca leader a livello internazionale.

Applications agricoles

Applicazioni agricole



Le programme de chaînes **ELITE** pour machines agricoles :

Machines de récolte

- Chaînes d'alimentation
- Chaînes pour élévateurs
 - Elévateurs pour grain
 - Elévateur de franchissement
- Chaînes pour machines de cueillette de maïs, tournesol et autres cultures spéciales
- Chaînes d'entraînement

Presses pour balles

- Chaîne pour chambres à balles
- Chaînes d'entraînement
- Chaînes renforcées
- Chaînes avec résistance optimisée à l'usure

Programme d'accessoires complet

- Pignons
- Guidages de chaîne
- Tendeurs de chaîne
- Poulies
- Autres composants mécaniques sur demande

Applications supplémentaires

- Chaînes pour élévateurs de paille
- Chaînes pour gratteurs
- Chaînes de transport à godets
- Chaînes pour convoyeurs à augets
- Chaînes à mailles jointives

La gamma di catene per macchine agricole **ELITE** per:

Macchine per la raccolta

- Catene di alimentazione
- Catene per elevatori
 - Elevatore del grano
 - Elevatore di mescolamento
- Catene di raccolta per maïs, girasoli e altre colture speciali
- Catene di trasmissione

Rotopresse

- Catene per camere per balle
- Catene di trasmissione
- Catene rinforzate
- Catene resistenti all'usura

Gamma completa di accessori

- Ruote dentate motrici
- Guide per catene
- Tensionatori
- Pulegge
- Altri componenti meccanici su richiesta

Altre applicazioni

- Catene per elevatori per paglia
- Catene raschianti
- Catene di trasporto a tazze
- Catene di trasporto a piastre
- Catene flyer

Le partenaire idéal pour votre technique

Il partner perfetto per la vostra tecnologia



Avec plus de 60 ingénieurs de développement, iwis dispose du plus grand service Recherche et développement pour entraînements par chaîne en Europe. A côté du développement de solutions de base et de solutions personnalisées innovantes, les calculs, la conception, les essais de résistance à l'usure et à la fatigue font partie des activités principales du service Développement d'iwis.

Con oltre 60 ingegneri addetti allo sviluppo iwis dispone del più grande reparto di R&S per sistemi di trasmissione a catena in Europa. Oltre allo sviluppo delle basi e alla progettazione di soluzioni innovative per i clienti, altri elementi fondamentali del reparto R&S di iwis sono principalmente i calcoli, la progettazione, le prove nonché i test sull'usura e sulla resistenza a fatica.

- Connaissances spécialisées approfondies dans le domaine de l'analyse acoustique et de la technique des vibrations
- Méthodes de laboratoire, notamment microscopie, métallographie, mesure des propriétés mécaniques, compositions chimiques et techniques d'analyse spéciales
- Analyses dynamiques des vibrations et des charges des entraînements par chaîne

- Conoscenze speciali approfondite nei settori delle emissioni acustiche e tecnologia delle vibrazioni
- Possibilità nel laboratorio di effettuare microscopia, metallografia, valutazione di proprietà meccaniche, composizioni chimiche e analisi speciali
- Simulazioni dinamiche delle vibrazioni e dei carichi sopportati dalle trasmissioni a catena

- Calculs de résistance au moyen de la technologie FEM ainsi que d'autres outils
- Evaluation de mesures réalisées par iwis ou par les clients sur bancs d'essai pour la vérification des modèles de simulation
- Détermination de valeurs caractéristiques, également à différentes températures, dans des chambres de climatisation

- Calcoli di resistenza mediante analisi FEM e altri sistemi
- Valutazione di misurazioni eseguita da iwis o dai clienti su banchi di prova per la verifica di modelli di simulazione
- Rilevamento di valori nominali anche nel caso di diverse temperature all'interno di camere climatiche



Détermination de la charge de rupture et de l'allongement jusqu'à 1000 kN
Rilevamento del carico di rottura e dell'allungamento fino a 1000 kN



Essais de résistance à la fatigue et de résistance dans la durée avec plus de 15 pulsateurs selon différentes méthodes
Prove di resistenza alla fatica dinamica mediante oltre 15 pulsatori secondo diverse procedure di prova







Etude du comportement à l'usure sur plus de 20 bancs d'essai ainsi que des tests adaptés aux besoins et aux applications de nos clients
Verifica del comportamento di usura su oltre 20 banchi di prova con attrezzature specifiche per catene agricole

Index

Indice

Chaînes agricoles

Catene per Macchine Agricole

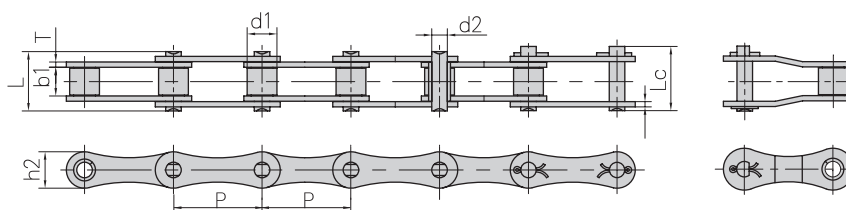
- | | | | |
|----|---|----|--|
| 7 |  Chaînes agricoles type S selon DIN 8189
Catene a rulli agricole tipo S secondo DIN 8189 /
standard industriale | 19 |  Chaînes agricoles type C avec attaches
Attacchi per catene a rulli agricole tipo C |
| 8 |  Attaches type S pour chaînes agricoles
Attacchi per catene a rulli agricole tipo S | 34 |  Chaînes agricoles spéciales avec attaches
Attacchi per catene a rulli agricole speciali |
| 17 |  Chaînes agricoles type A et CA
Catene a rulli agricole tipo A e CA | 37 |  Chaînes agricoles type CA 627 avec bec pour maïs
Attacchi per catene raccolta mais tipo CA 627 |



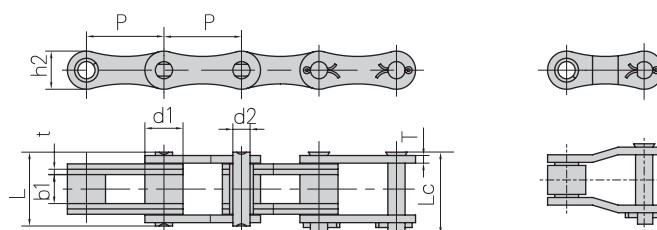
Chaînes agricoles type S selon DIN 8189

Catene a rulli agricole tipo S secondo DIN 8189 / standard industriale

Type de chaîne Tipo di catena	Pas Passo	Diamètre des rouleaux ø rullo	Largeur intérieure de la chaîne Larghezza interna	Diamètre de l'axe ø perno	Longueur de l'axe Lunghezza perno		Hauteur de la plaque intérieure Altezza piastra interna	Épaisseur des plaques Spessore piastra	Charge minimum de rupture Carico di rottura min.	Charge de tension moyenne Carico di rottura medio	Poids par mètre Peso per metro
	P	d1 max	b1 min	d2 max	L max	Lc max	h2 max	T max	Q min	Q0	q
	mm	mm	mm	mm	mm	mm	mm	mm	kN/LB	kN	kg/m
S32	29,21	11,43	15,88	4,45	26,7	28,8	13,2	1,8	8,0/1818	20,0	0,86
S32V	29,21	11,43	15,88	5,08	27,3	29,7	13,5	2,1	25,0/5680	27,0	0,96
S42	34,93	14,27	19,05	7,00	34,3	37,0	19,8	2,8	27,0/6136	40,0	1,60
S45	41,40	15,24	22,23	5,72	37,7	40,4	17,3	2,8	18,0/4091	35,0	1,66
S51	38,10	15,24	16,00	5,72	30,9	33,8	17,3	2,8	28,0/6364	35,0	1,48
S52L	38,10	15,24	16,40	5,72	30,9	33,8	16,5	2,5	29,2/6636	30,0	1,36
S52	38,10	15,24	22,23	5,72	37,7	40,4	17,3	2,8	18,0/4091	35,0	1,68
S5V	41,40	17,90	22,23	8,22	39,3	42,4	20,0	3,0		42,0	2,22
S55	41,40	17,78	22,23	5,72	37,7	40,4	17,3	2,8	18,0/4091	35,0	1,80
S55R	41,40	17,78	22,23	8,90	41,0	44,0	22,4	3,5		45,0	2,49
S55RH	41,40	17,78	22,23	8,90	43,2	46,4	22,4	4,0		65,0	2,74
S62	41,91	19,05	26,20	5,72	40,3	43,0	17,3	2,5	26,7/6067	30,0	1,87
S62F5	41,91	19,05	26,20	5,72	40,3	43,0	16,7	2,5	26,7/6067	30,0	2,07
S77	58,34	18,26	22,23	8,90	43,2	46,4	26,2	4,0	45,0/10227	65,0	2,66
S88	66,27	22,86	28,58	8,90	49,8	53,0	26,2	4,0	45,0/10227	65,0	3,25
CA642	41,40	15,88	19,00	8,28	36,1	39,1	21,2	3,0		50,0	1,98
CA650	50,80	25,00	18,90	9,53	40,4	44,7	25,0	4,0		90,0	3,49
CA650F2	50,80	20,00	18,90	9,53	40,4	44,7	25,0	4,0		90,0	2,98



Type de chaîne Tipo di catena	Pas Passo	Diamètre des rouleaux ø rullo	Largeur intérieure de la chaîne Larghezza interna	Diamètre de l'axe ø perno	Longueur de l'axe Lunghezza perno		Hauteur de la plaque intérieure Altezza piastra interna	Épaisseur des plaques Spessore piastra	Charge minimum de rupture Carico di rottura min.	Charge de tension moyenne Carico di rottura medio	Poids par mètre Peso per metro
	P	d1 max	b1 min	d2 max	L max	Lc max	h2 max	t/T max	Q min	Q0	q
	mm	mm	mm	mm	mm	mm	mm	KN/LB	kN/LB	kN/LB	kg/m
CA650F1	50,8	25,0	19,0	11,28	49,2	53,7	25,0	3,5/5,0		140,0	4,36

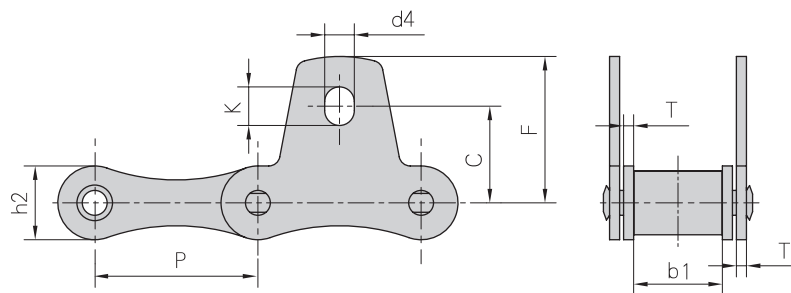




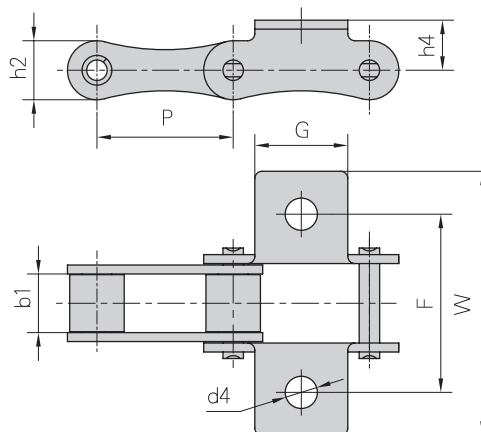
Attaches type S pour chaînes agricoles

Attacchi per catene a rulli agricole tipo S

Type de chaîne Tipo di catena	P mm	b1 mm	h2 mm	T mm	C mm	F mm	d4 mm	K mm
S32SK1	29,21	15,88	13,2	1,8	17,3	26,2	5,3	6,9
S42SK1	34,93	19,05	19,8	2,8	23,6	34,3	8,3	11,5
S45SK1	41,40	22,23	17,3	2,8	19,8	30,2	8,3	11,5
S52SK1	38,10	22,23	17,3	2,8	22,1	31,8	8,3	9,9
S55SK1	41,40	22,23	17,3	2,8	19,8	30,2	8,3	11,5
S62SK1	41,91	26,20	17,3	2,5	24,6	38,6	8,3	14,7
S77SK1	58,34	22,23	26,2	4,0	36,3	50,0	8,3	11,5
S88SK1	66,27	28,58	26,2	4,0	43,7	55,6	8,3	9,9



Type de chaîne Tipo di catena	P mm	b1 mm	G mm	F mm	W mm	h4 mm	d4 mm
S52LK1	38,1	16,4	26,0	50,0	74,0	14,0	9,0

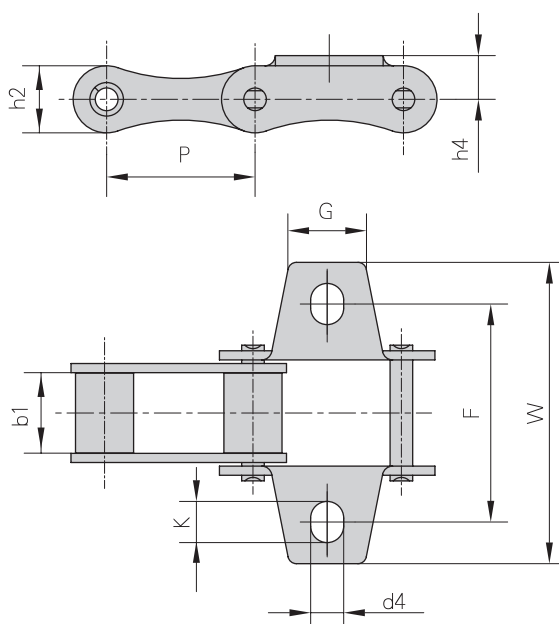




Attaches type S pour chaînes agricoles

Attacchi per catene a rulli agricole tipo S

Type de chaîne Tipo di catena	P	b1	G	F	W	h4	d4	K	h2
	mm	mm	mm	mm	mm	mm	mm	mm	mm
S32K1	29,21	15,88	15	42,9	61,0	8,6	5,3	6,9	13,2
S32K1 F1	29,21	15,88		42,9	61,0	8,6	6,5	8,1	13,2
S42K1	34,93	19,05	17,5	54,0	74,9	14,0	8,3	11,5	19,8
S45K1	41,40	22,23	22,0	54,0	75,0	11,4	8,5	11,7	17,3
S51 K1	38,10	16,0	19,0	49,8	71,5	11,4	8,3	9,9	17,3
S52K1	38,10	22,23	19,0	58,8	78,0	11,4	8,3	9,9	17,3
S52K1 F1	38,10	22,23	19,0	58,8	78,0	11,4	6,6	8,2	17,3
S55K1	41,40	22,23	22,0	54,0	75,0	11,4	8,5	11,7	17,3
S62K1	41,91	26,2	22,0	66,8	95,4	11,4	8,3	14,7	17,3
S62A2K1	41,91	26,2	22,0	66,7	95,5	12,6	8,3	14,7	17,3
S62F2K1	41,91	26,2	22,0	66,8	95,4	11,4	6,5	13,0	17,3
S77K1	58,34	22,23	25,0	76,2	102,0	20,8	8,3	11,5	26,2
S88K1	66,27	28,58	22,0	97,0	119,4	20,8	8,3	9,9	26,2

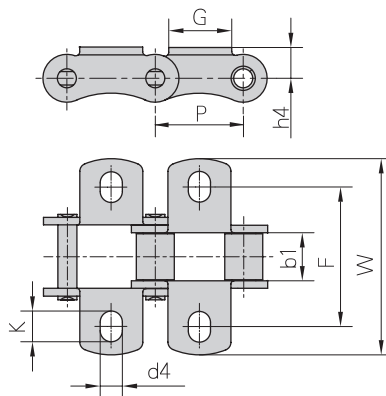




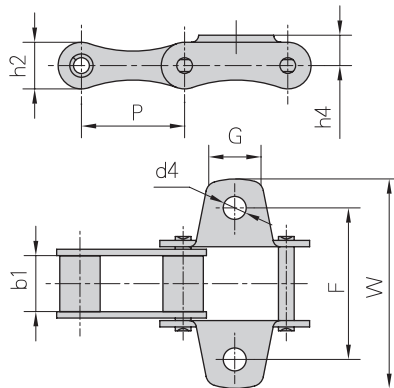
Attaches type S pour chaînes agricoles

Attacchi per catene a rulli agricole tipo S

Type de chaîne Tipo di catena	P mm	b1 mm	G mm	F mm	W mm	h4 mm	d4 mm	K mm
S55RK1	41,4	22,23	25,0	63,6	90,4	15,5	8,6	12,0
S55RHK1	41,4	22,23	25,0	63,6	90,4	15,5	8,6	12,0



Type de chaîne Tipo di catena	P mm	b1 mm	G mm	F mm	W mm	h4 mm	d4 mm	h2 mm
S55F5	41,4	22,23	22,0	56,0	75,0	11,4	10,0	17,3
S77K1 F1	58,34	22,23	26,0	76,2	103,8	20,8	10,5	26,2

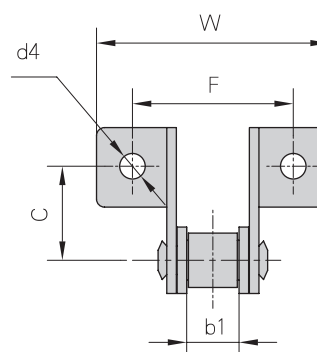
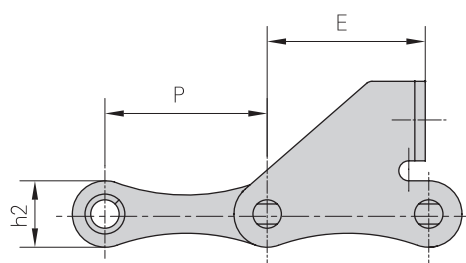




Attaches type S pour chaînes agricoles

Attacchi per catene a rulli agricole tipo S

Type de chaîne Tipo di catena	P mm	b1 mm	C mm	E mm	F mm	W mm	d4 mm	h2 mm
S32SD	29,21	15,88	20,0	19,2	58,0	78,0	6,4	13,2
S45W-F1	41,40	22,23	20,0	37,0	58,0	87,0	6,6	17,3
S45W-F4	41,40	22,23	20,5	33,2	58,0	85,6	6,6	17,3
S45F1	41,40	22,23	21	25,0	62,4	83,4	8,5	17,3
S52SD	38,10	22,23	20,0	19,2	62,0	88,5	6,4	17,3
S52F4	38,10	15,8	20,6	37,0	53,8	69,5	6,4	16,7
S52F8	38,10	22,23	20,6	37,0	60,7	76,4	6,4	17,3
S52F9	38,10	18,5	20,0	18,5	54,5	71,0	6,5	16,5
S52LSD	38,10	16,4	20,0	17,5	54,5	71,0	6,5	16,5
S55F2	41,40	22,23	20,0	37,0	58,0	87,0	6,4	17,3
S55F3	41,40	22,23	20,5	33,2	58,0	85,6	6,6	17,3
S55F4	41,40	22,23	20,0	37,0	58,0	87,0	6,6	17,3
S55F6	41,40	22,23	20,0	30,0	58,0	87,0	6,4	17,3
S55F7	41,40	22,23	20,5	33,2	62,0	85,6	6,6	17,3
S62SD	41,91	26,2	20,0	32,6	61,4	92,0	6,4	17,3

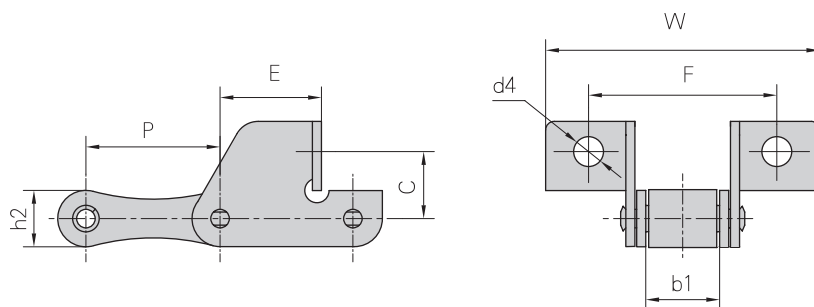




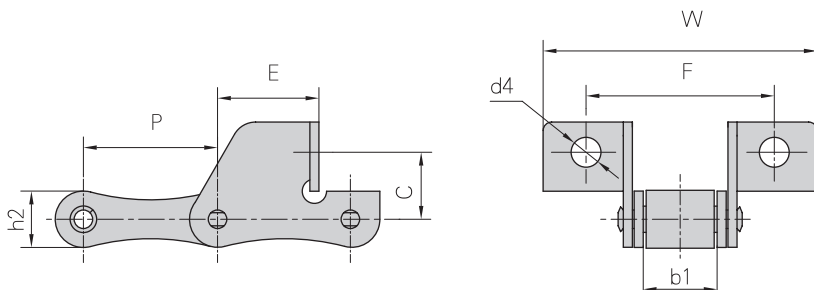
Attaches type S pour chaînes agricoles

Attacchi per catene a rulli agricole tipo S

Type de chaîne Tipo di catena	P mm	b1 mm	C mm	E mm	F mm	W mm	d4 mm	h2 mm
S45V	41,4	22,23	21,0	28,5	62,4	83,4	8,8	17,3
S45SDF1	41,4	22,23	17,5	31,9	62,0	91,0	8,5	17,3
S55V	41,4	22,23	21,0	28,5	57,5	83,4	6,5	17,3



Type de chaîne Tipo di catena	P mm	b1 mm	C mm	E mm	F mm	W mm	d4 mm	h2 mm
S45SD	41,4	22,23	17,0	28,6	58,0	81,2	8,5	17,3
S52SDF1	38,1	15,80	19,56	20,0	56,0	82,0	6,4	17,3

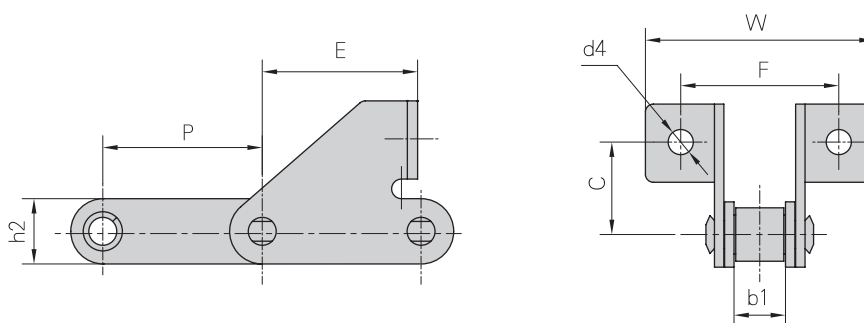




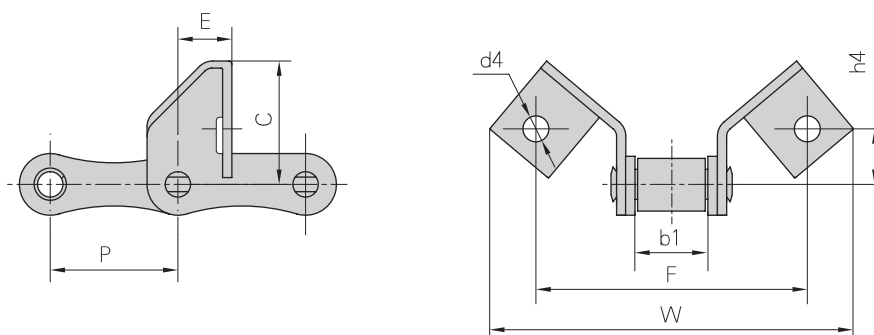
Attaches type S pour chaînes agricoles

Attacchi per catene a rulli agricole tipo S

Type de chaîne Tipo di catena	P	d1	b1	C	E	F	W	d4	h2
	mm	mm	mm	mm	mm	mm	mm	mm	mm
S52F3	38,4	15,88	18,5	24,0	37,4	52,0	73,0	8,7	17,5



Type de chaîne Tipo di catena	P	b1	C	E	F	W	h4	d4
	mm	mm	mm	mm	mm	mm	mm	mm
55VSE	41,4	22,23	41,0	17,5	88	118	18,44	8,4
55VSEL	41,4	22,23	41,0	31,3	88	118	18,44	8,4

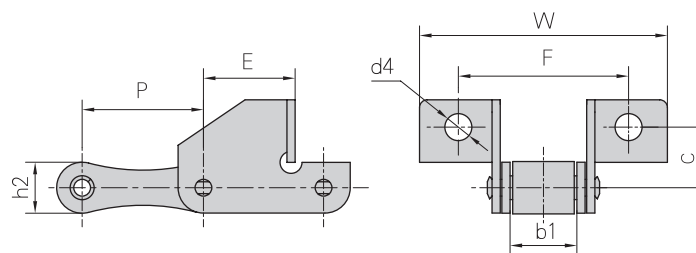




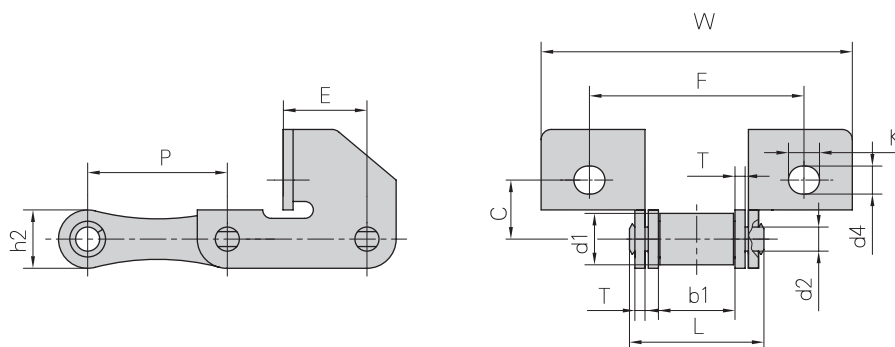
Attaches type S pour chaînes agricoles

Attacchi per catene a rulli agricole tipo S

Type de chaîne Tipo di catena	P	b1	C	E	F	W	d4	h2
	mm	mm	mm	mm	mm	mm	mm	mm
S55F1	41,4	22,23	19,0	31,9	62,0	89,2	8,3	17,3
S55RSD	41,4	22,23	19,0	31,9	62,0	89,2	8,3	22,4



Type de chaîne Tipo di catena	Pas Passo	Diamètre des rouleaux ø rullo	Largeur intérieure de la chaîne Larghezza interna	Diamètre de l'axe ø perno	Longueur de l'axe Lunghezza perno	Dimensions des plaques Dimensioni piastre		Charge minimum de rupture Carico di rottura min.	Poids par mètre Peso per metro
	P	d1 max	b1 min	d2 max	L max	h2 max	T	Q min	q
	mm	mm	mm	mm	mm	mm	mm	kN/LB	kg/m
S45HF1	41,4	15,24	22,23	7,14	39,5	17,3	3,0	36,75/8267	2,0



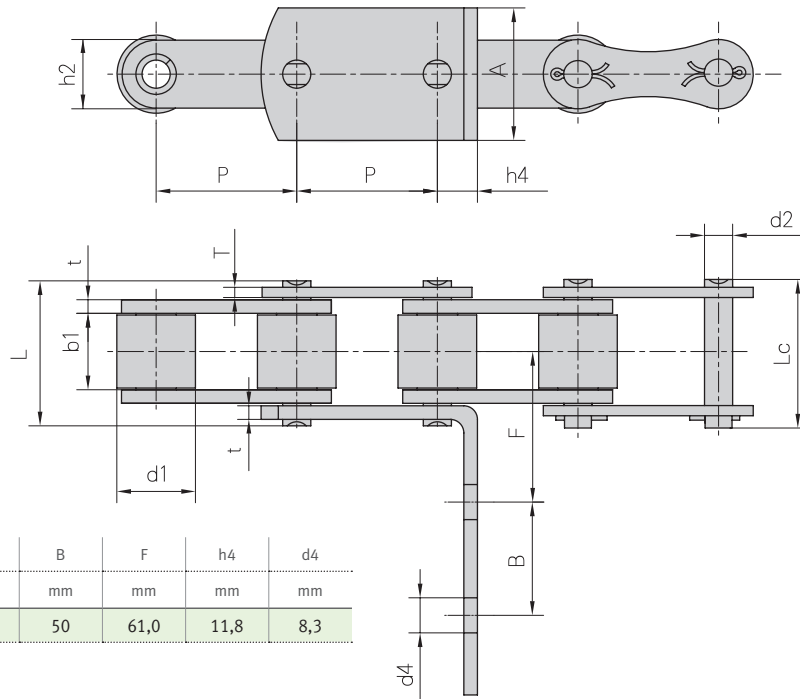
Type de chaîne Tipo di catena	P	C	E	F	W	d4	K
	mm	mm	mm	mm	mm	mm	mm
S45HF1	41,4	22,23	24,9	63,4	92,0	8,3	9,2



Attaches type S pour chaînes agricoles

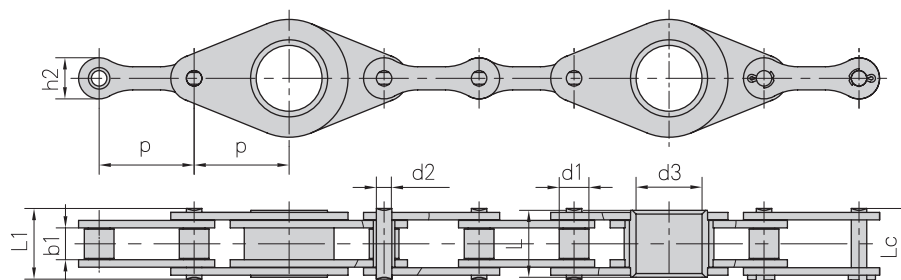
Attacchi per catene a rulli agricole tipo S

Type de chaîne Tipo di catena	Pas Passo	Diamètre des rouleaux ø rullo	Dimension intérieure de la chaîne Larghezza interna	Diamètre de l'axe ø perno	Longueur de l'axe Lunghezza perno		Dimensions des plaques Dimensioni piastre		Charge minimum de rupture Carico di rottura min.	Poids par mètre Peso per metro
	P	d1 max	b1 min	d2 max	Lmax	Lcmax	h2max	t/T	Qmin	q
	mm	mm	mm	mm	mm	mm	mm	mm	kN/LB	kg/m
S55HF2	41,4	23,0	22,23	8,28	42,0	45,5	20,0	4,0/3,0	47,5/10685	4,27



Type de chaîne Tipo di catena	P	A	B	F	h4	d4
	mm	mm	mm	mm	mm	mm
S55HF2	41,4	39,0	50	61,0	11,8	8,3

Type de chaîne Tipo di catena	Pas Passo	Diamètre des rouleaux ø rullo	Largeur intérieure de la chaîne Larghezza interna	Diamètre de l'axe ø perno	Diamètre intérieur de l'axe creux Diametro interno perno forato	Longueur de l'axe Lunghezza perno			Hauteur de la plaque intérieure Altezza piastra interna	Charge minimum de rupture Carico di rottura min.	Poids par mètre Peso per metro
	P	d1 max	b1 min	d2 max	d3 max	L1 max	L2 max	Lc max	h2 max	Q min	Qo
	mm	mm	mm	mm	mm	mm	mm	mm	mm	kN/LB	kN
216BF1	50,8	15,88	17,02	8,28	35,3	37,8	35,8	41,3	22,0	60,0/13636	70,8

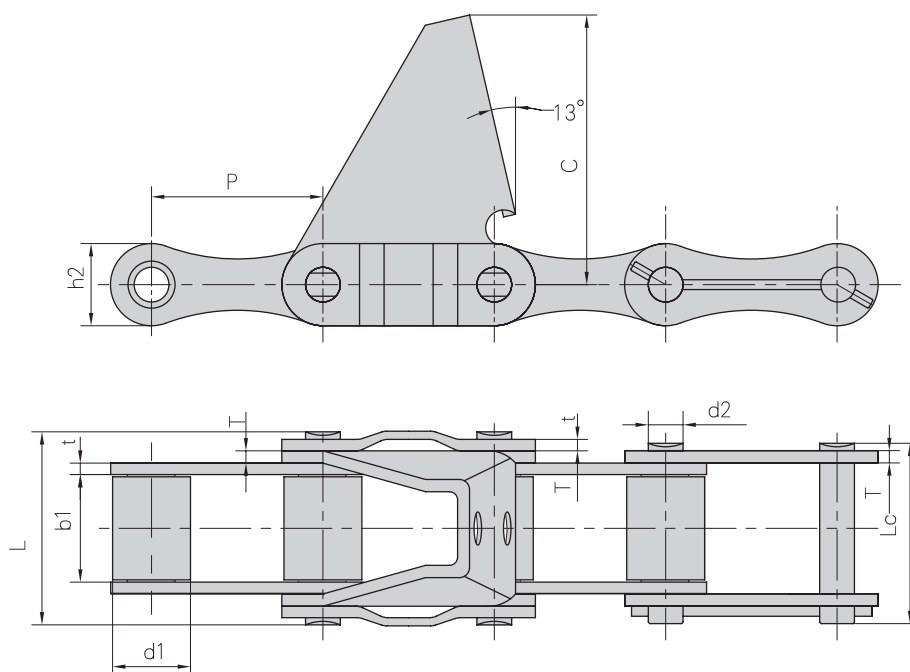




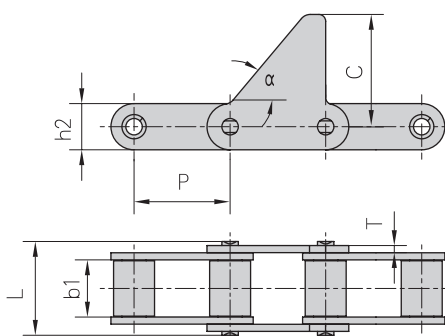
Attaches type S pour chaînes agricoles

Attacchi per catene a rulli agricole tipo S

Type de chaîne Tipo di catena	Pas Passo	Diamètre des rouleaux ø rullo	Dimension intérieure de la chaîne Larghezza interna	Diamètre de l'axe ø perno	Longueur de l'axe Lunghezza perno		Dimensions des plaques Dimensioni piastre			Charge minimum de rupture Carico di rottura min. Q min kN/LB
					L max	Lc max	h2 max	t/T	C	
					mm	mm	mm	mm	mm	
S62R-C6E	41,91	19,05	25,8	8,5	47,8	44,6	20,1	2,8/3,0	66,0	42,0/9448



Type de chaîne Tipo di catena	P mm	b1 mm	C mm	α mm	L mm	T mm	h2 mm
S62F1	41,91	25,4	60,0	50 ^g	41,9	3,0	20,0

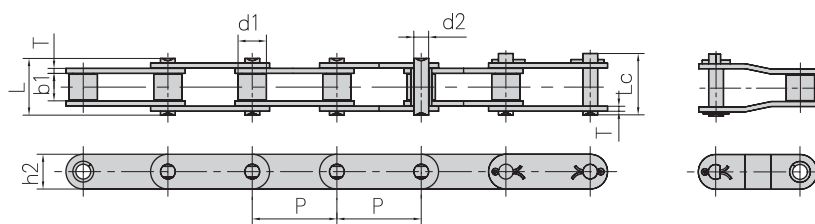




Chaînes agricoles type A et CA

Catene a rulli agricole tipo A e CA

Type de chaîne Tipo di catena	Pas Passo	Diamètre des rouleaux ø rullo	Largeur intérieure de la chaîne Larghezza interna	Diamètre de l'axe ø perno	Longueur de l'axe Lunghezza perno		Hauteur de la plaque intérieure Altezza piastra interna	Épaisseur des plaques Spessore piastra	Charge minimum de rupture Carico di rottura min.	Charge de tensi- on moyenne Carico di rottura medio	Poids par mètre Peso per metro
	P	d1 max	b1 min	d2 max	L max	Lc max	h2 max	T max	Q min	Q0	q
	mm	mm	mm	mm	mm	mm	mm	mm	kN/LB	kN	kg/m
CA550	41,40	16,87	19,81	7,19	35,0	38,0	19,30	2,80	39,10/8886	50,0	1,94
CA550V	41,40	16,80	19,05	8,28	36,1	39,1	22,00	3,00		58,0	2,24
CA555	41,40	16,87	12,70	7,19	29,1	32,0	19,30	3,10	39,10/8886	50,0	1,72
CA557	41,40	17,78	20,24	8,00	37,4	40,6	23,10	3,10	55,61/12639	62,0	2,60
CA620	42,01	17,91	24,51	7,19	41,8	45,2	20,20	3,25	39,10/8886	50,0	2,35
CA650	50,80	19,05	19,05	9,53	40,5	46,8	25,50	4,00		90,0	3,49
CA2060H	38,10	11,91	12,70	5,94	29,2	31,6	18,00	3,25	31,10/6996	36,0	1,45
CA2063H	38,10	11,89	12,70	5,94	29,4	34,2	19,30	3,25	31,28/7109	36,0	1,65
CA550F4	41,40	14,35	20,24	7,14	35,0	38,5	19,05	2,80	39,10/11363	50,0	1,76
CA550F5	41,40	16,66	20,24	7,14	35,0	38,5	19,05	2,80	39,10/10227	50,0	1,97
CAE44151	28,57	15,88	16,20	7,92	33,5	36,9	22,20	3,25		58,0	2,73
38.4R	38,40	15,88	19,05	6,92	33,8	36,4	17,30	2,50	33,00/7480	36,0	1,70
38.4V	38,40	15,88	18,00	6,92	35,0	38,0	17,30	3,00	40,00/9091	42,0	1,83
38.4VB	38,40	15,88	19,05	8,28	36,1	39,4	20,50	3,00	50,00/11363	52,0	2,17
55VD	41,40	17,90	23,00	8,22	39,3	42,4	20,00	2,80		42,0	2,34
S62F3	41,91	19,05	25,40	8,00	42,0	44,6	26,00	3,00		42,0	3,12

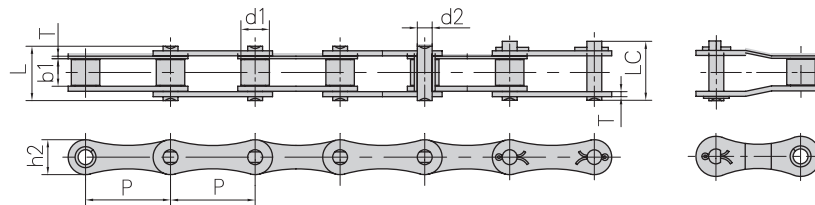




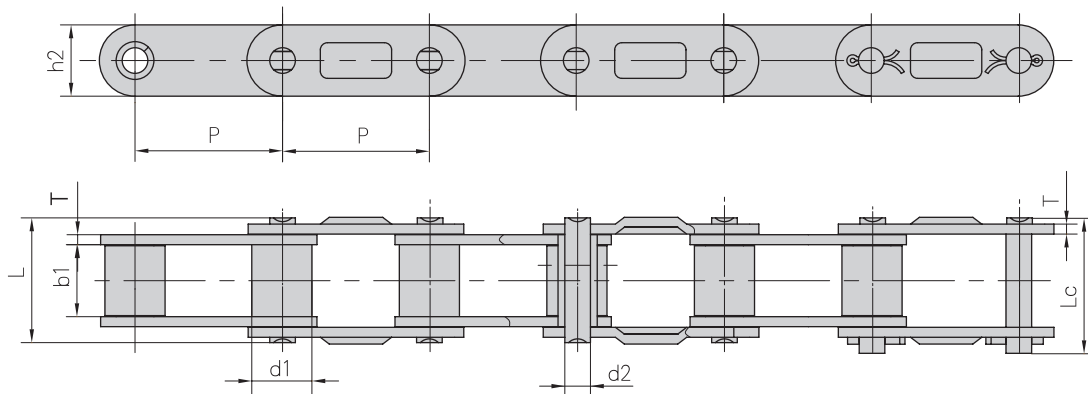
Chaînes agricoles type A et CA

Catene a rulli agricole tipo A e CA

Type de chaîne Tipo di catena	Pas Passo	Diamètre des rouleaux ø rullo	Largueur intérieure de la chaîne Larghezza interna	Diamètre de l'axe ø perno	Longueur de l'axe Lunghezza perno		Hauteur de la plaque intérieure Altezza piastra interna	Épaisseur des plaques Spessore piastre	Charge minimum de rupture Carico di rottura min.	Charge de tensi- on moyenne Carico di rottura medio	Poids par mètre Peso per metro					
	P	d1 max	b1 min	d2 max	L max	Lc max						h2 max	T max	Q min	Qo	q
	mm	mm	mm	mm	mm	mm						mm	mm	kN/LB	kN	
A550	41,40	16,87	19,81	7,19	35,00	38,00	19,30	2,80	39,10/8886	50,0	1,79					
A555	41,40	16,87	12,70	7,19	29,10	32,00	19,30	3,10	39,10/8886	50,0	1,60					
A557	41,40	17,78	20,24	8,00	37,40	40,60	23,10	3,10	55,61/12639	62,0	2,45					
A620	42,01	17,91	24,51	7,19	41,80	45,20	20,20	3,25	39,10/8886	50,0	2,18					
S55H	41,40	17,78	22,23	9,10	40,00	44,50	23,10	3,00		42,0	2,65					



Type de chaîne Tipo di catena	Pas Passo	Diamètre des rouleaux ø rullo	Largueur intérieure de la chaîne Larghezza interna	Diamètre de l'axe ø perno	Longueur de l'axe Lunghezza perno		Hauteur de la plaque intérieure Altezza piastra interna	Épaisseur des plaques Spessore piastre	Charge minimum de rupture Carico di rottura min.	Charge de tensi- on moyenne Carico di rottura medio	Poids par mètre Peso per metro					
	P	d1 max	b1 min	d2 max	L max	Lc max						h2 max	T max	Q min	Q0	q
	mm	mm	mm	mm	mm	mm						mm	mm	kN/LB	kN	kg/m
CA550D	41,40	16,87	19,81	7,19	35,0	38,0	19,3	2,80	39,10/8886	50,0	1,94					
CA555D	41,40	16,87	12,70	7,19	29,1	32,0	19,3	3,1	39,10/8886	50,0	1,72					
CA557D	41,40	17,78	20,24	8,00	37,4	40,6	23,1	3,1		72,0	2,60					
CA620D		17,91	24,51	7,19	41,8	45,2	20,2	3,3		50,0	2,35					
CA627	30,0	15,88	19,05	8,28	36,0	39,2	20,65	3,0		48,0	2,45					

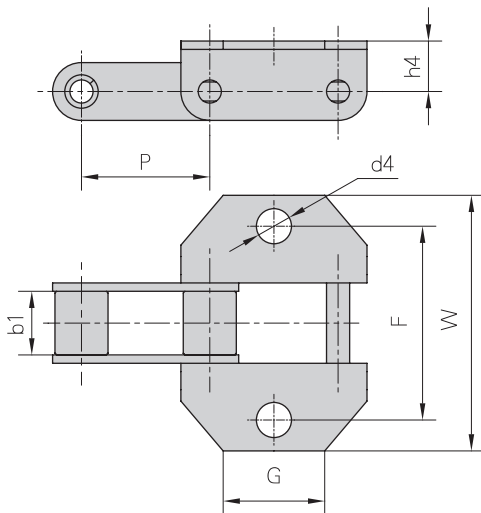
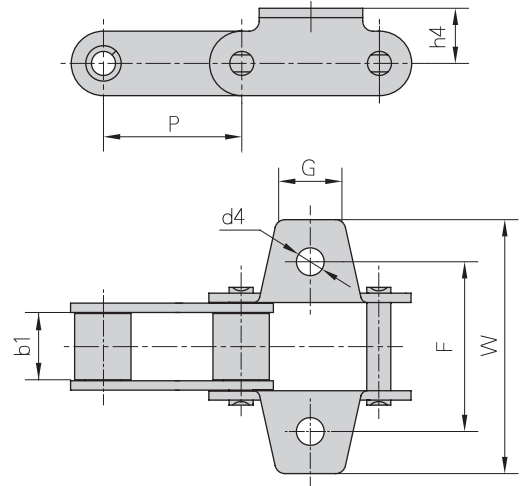




Chaînes agricoles type C avec attaches

Attacchi per catene a rulli agricole tipo C

Type de chaîne Tipo di catena	P	b1	G	F	W	h4	d4
38,4VK1	38,4	18,00	22,00	57,5	82,00	15,4	9,0
38,4RF1	38,4	18,50	23,00	57,5	80,00	16,0	8,7
CA550F2	41,4	19,50	22,00	50,8	72,00	14,7	8,5
CA550K1 F1	41,4	19,81	20,00	54,0	76,20	16,5	8,3
CA550K1 F2	41,4	19,81	20,00	50,8	76,20	16,5	8,3
CA550K25	41,4	19,81	22,23	50,8	71,40	12,7	8,7
CA557K1	41,4	20,24	22,00	50,8	72,00	15,9	8,7
CA550VK1	41,4	19,05	27,00	54,0	75,54	16,5	8,5
CA550VK1 F1	41,4	19,05	27,00	50,8	75,54	16,5	8,5
CA550F4K19	41,4	20,24	22,23	50,8	77,80	12,7	6,75



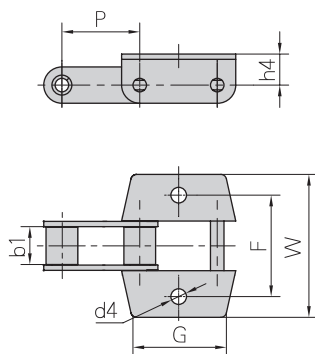
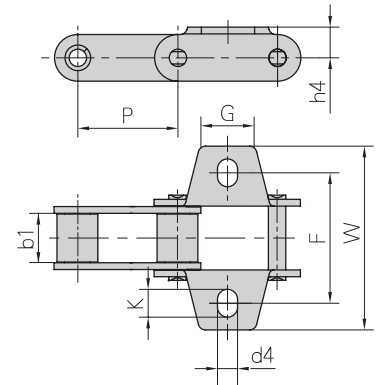
Type de chaîne Tipo di catena	P mm	b1 mm	G mm	F mm	W mm	h4 mm	d4 mm
38,4RK1	38,4	19,05	29,1	58,0	76,5	15,1	10,5
38,4VK1 F1	38,4	18,0	29,1	57,0	75,0	15,1	8,5
38,4VF 7	38,4	19,05	39,0	58,4	82,4	14,5	10,5
38,4VBK1	38,4	19,05	29,0	58,0	87,0	14,0	10,5
38,4VBF3	38,4	19,05	40,0	57,0	86,0	16,0	10,3
CA550VK18	41,4	19,05	22,6	54,0	71,6	12,7	8,5



Chaînes agricoles type C avec attaches

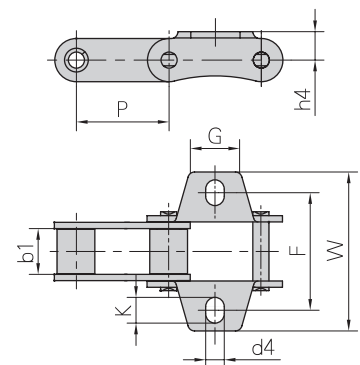
Attacchi per catene a rulli agricole tipo C

Type de chaîne Tipo di catena	P mm	b1 mm	G mm	F mm	W mm	h4 mm	d4 mm	K mm
CA550K1	41,4	19,81	22,0	52,5	76,2	12,7	8,3	10,0
CA550K1 F3	41,4	19,81	22,0	54,0	76,2	12,7	8,3	11,5
CA550F4K19F1	41,4	20,24	22,23	52,5	76,2	12,7	8,3	10,0



Type de chaîne Tipo di catena	P mm	b1 mm	G mm	F mm	W mm	h4 mm	d4 mm
CA550K1 F4	41,4	19,81	48,5	54,0	76,2	16,5	8,5
CA550VK1 F3	41,4	19,05	56,0	54,0	75,54	16,5	8,5
CA620A1 F1	42,01	24,51	63,5	67,7	91,7	16,05	10,5

Type de chaîne Tipo di catena	P mm	b1 mm	G mm	F mm	W mm	h4 mm	d4 mm	K mm
CA550K19	41,4	19,81	22,0	50,8	71,0	12,7	8,3	11,0
CA550K19F1	41,4	19,81	22,0	54,0	71,0	12,7	8,3	11,0
CA550K19F2	41,4	19,81	25,4	50,8	71,0	12,7	8,4	11,5

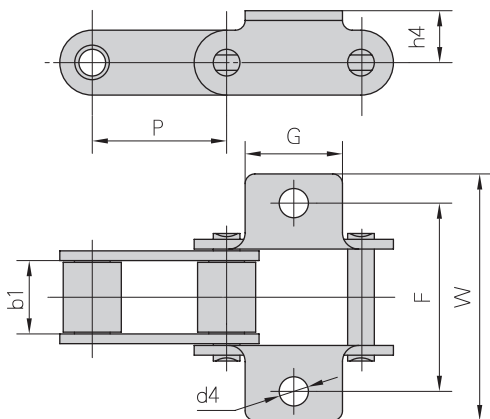
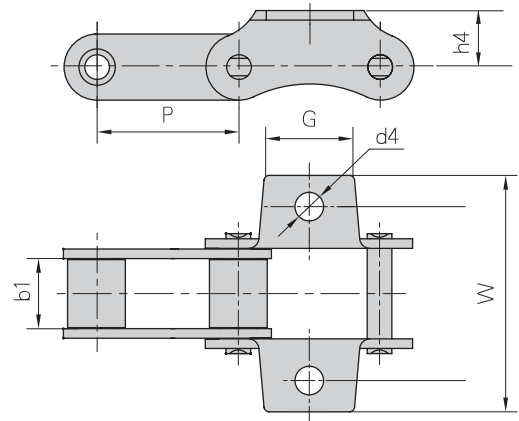




Chaînes agricoles type C avec attaches

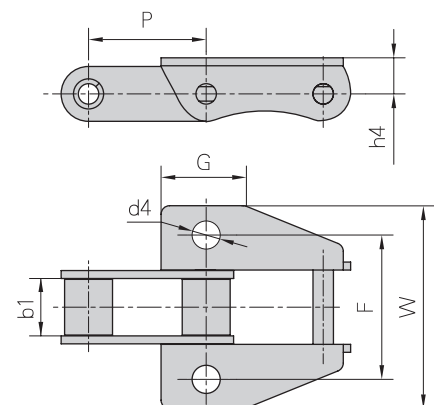
Attacchi per catene a rulli agricole tipo C

Type de chaîne Tipo di catena	P mm	b1 mm	G mm	F mm	W mm	h4 mm	d4 mm
CA550F1	41,4	19,81	22,23	53,95	70,6	12,7	9,9
CA550K19F3	41,4	19,81	25,5	50,8	68,4	16,5	8,33



Type de chaîne Tipo di catena	P mm	b1 mm	G mm	F mm	W mm	h4 mm	d4 mm
55VDK1	41,4	23,0	30,0	50,8	76,0	16,0	9,0

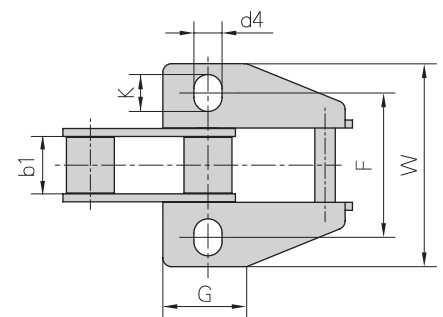
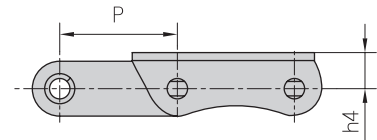
Type de chaîne Tipo di catena	P mm	b1 mm	G mm	F mm	W mm	h4 mm	d4 mm
CA550K39M	41,4	19,81	29,5	50,8	71,4	12,7	9,8
CA557K39M	41,4	20,24	29,5	50,8	71,4	12,7	9,8
CA557K39MF1	41,4	20,24	22,0	57,15	77,59	13,97	9,9



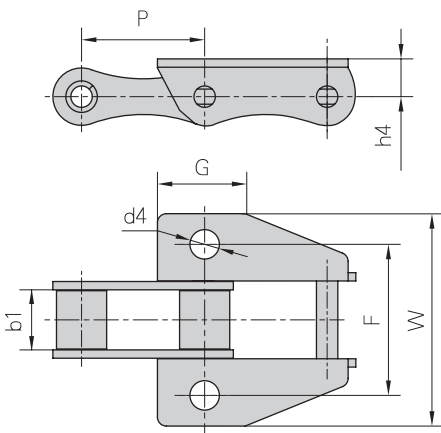


Chaînes agricoles type C avec attaches

Attacchi per catene a rulli agricole tipo C

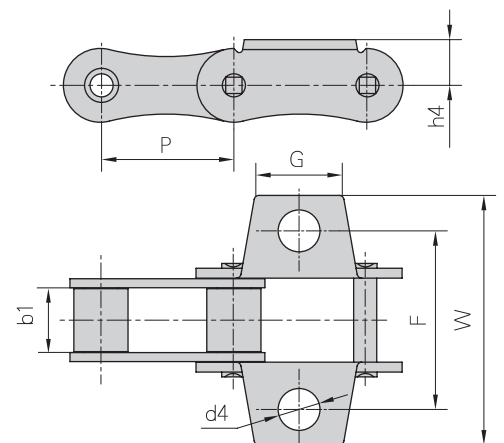


Type de chaîne Tipo di catena	P	b1	G	F	W	h4	d4	K
	mm	mm	mm	mm	mm	mm	mm	mm
CA550K39MF2	41,4	19,81	29,5	50,8	71,4	12,7	9,9	13
CA557K39MF2	41,4	20,24	29,5	50,8	71,4	12,7	9,9	13



Type de chaîne Tipo di catena	P	b1	G	F	W	h4	d4
	mm	mm	mm	mm	mm	mm	mm
A557K39M	41,4	20,24	29,5	56,7	77,8	13,5	10,1

Type de chaîne Tipo di catena	P	b1	G	F	W	h4	d4
	mm	mm	mm	mm	mm	mm	mm
A557K27S	41,4	20,24	28,6	57,15	79,35	14,3	13,1

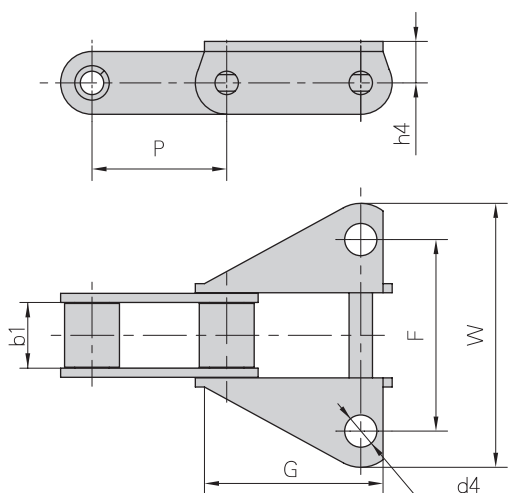




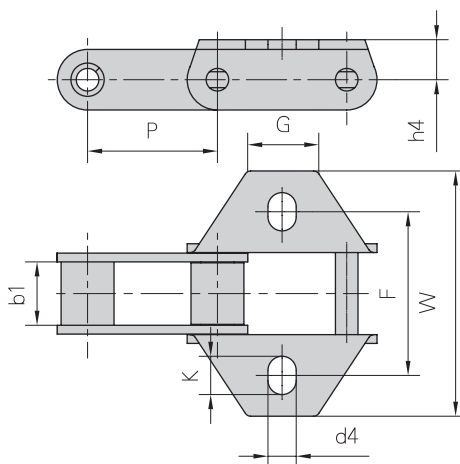
Chaînes agricoles type C avec attaches

Attacchi per catene a rulli agricole tipo C

Type de chaîne Tipo di catena	P	b1	G	F	W	h4	d4
	mm	mm	mm	mm	mm	mm	mm
CA557F1	41,4	20,24	60,0	53,94	76,2	14,6	9,9



Type de chaîne Tipo di catena	P	b1	G	F	W	h4	d4	K
	mm	mm	mm	mm	mm	mm	mm	mm
CA557F2	41,4	20,24	22,23	53,98	79,3	14,3	9,9	13,6

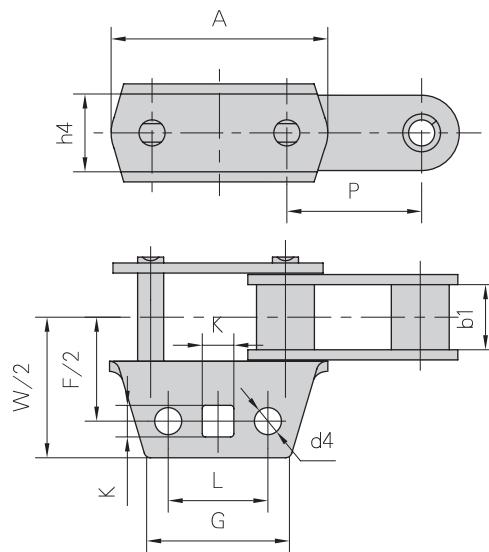




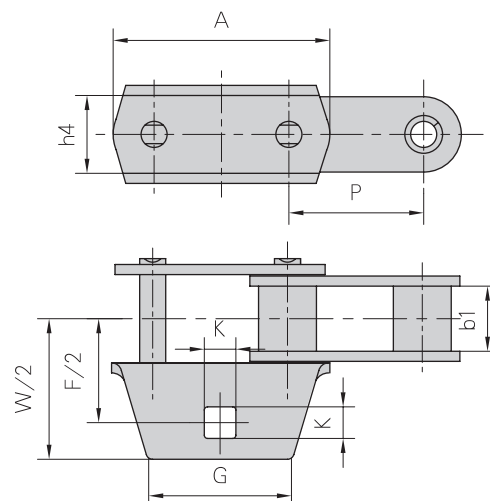
Chaînes agricoles type C avec attaches

Attacchi per catene a rulli agricole tipo C

Type de chaîne Tipo di catena	P	b1	A	L	G	F	W	h4	d4	K
	mm	mm	mm	mm	mm	mm	mm	mm	mm	mm
CA557F3	41,4	20,24	66,55	30,22	44,45	64,14	86,6	23,9	8,25	9,7



Type de chaîne Tipo di catena	P	b1	A	G	F	W	h4	K
	mm	mm	mm	mm	mm	mm	mm	mm
CA557F4	41,4	20,24	66,55	44,45	64,14	86,6	23,9	9,7

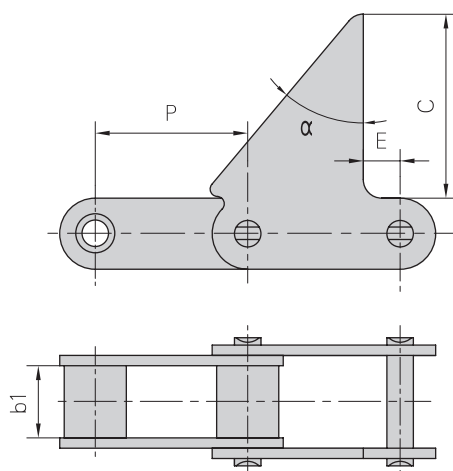




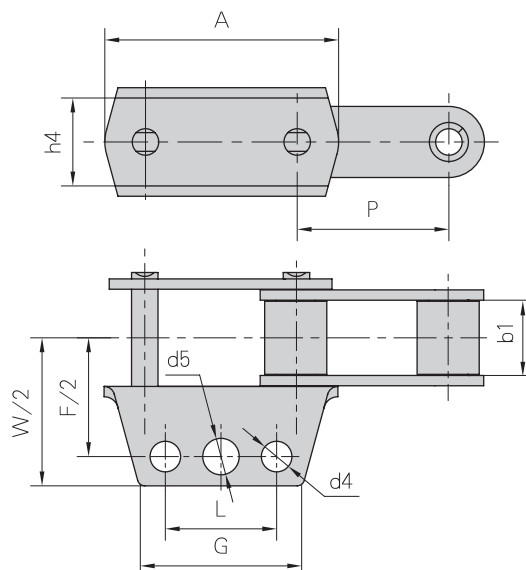
Chaînes agricoles type C avec attaches

Attacchi per catene a rulli agricole tipo C

Type de chaîne Tipo di catena	P mm	b1 mm	C mm	α	E mm
CA550F6	41,4	19,81	50,0	40°	10



Type de chaîne Tipo di catena	P mm	b1 mm	A mm	L mm	G mm	F mm	W mm	h4 mm	d4 mm	ds mm
CA550F7	41,4	19,81	63,5	30,22	44,45	64,1	81,4	23,88	8,25	9,9

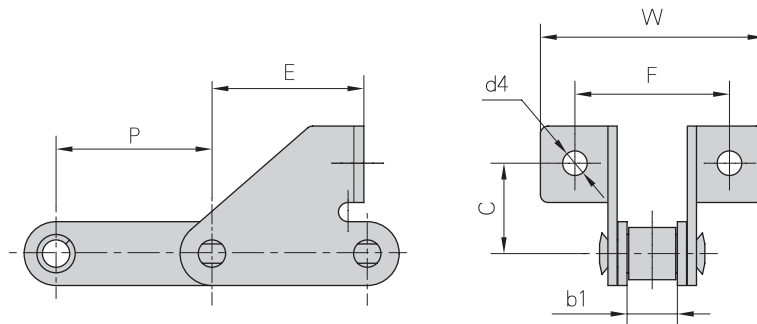




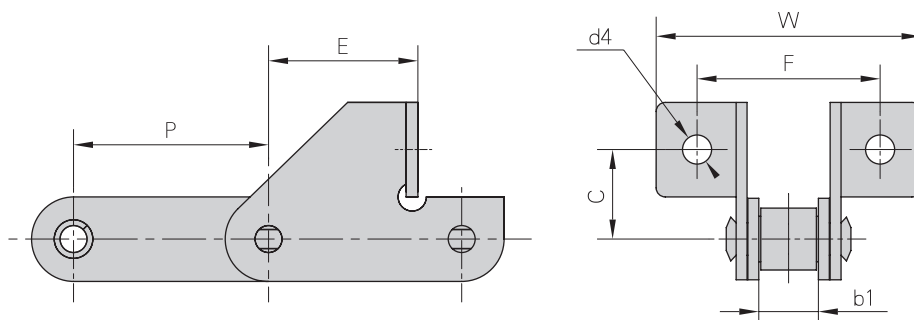
Chaînes agricoles type C avec attaches

Attacchi per catene a rulli agricole tipo C

Type de chaîne Tipo di catena	P mm	b1 mm	E mm	F mm	W mm	C mm	d4 mm
38.4RSD	38,4	19,05	38,4	52,0	71,0	24,5	8,4
38.4RSDF1	38,4	19,05	38,4	52,0	70,0	24,5	8,4
38.4VSD	38,4	18,0	38,4	52,0	71,0	24,0	8,4
38.4VBSD	38,4	19,05	38,4	52,0	71,0	25,0	8,4
38.4VBSDF1	38,4	19,05	38,4	52,0	73,0	24,0	8,3
CA550SD	41,1	19,81	36,9	47,6	68,2	31,0	8,7
CA550SDF4	41,4	19,81	36,9	47,6	89,0	31,0	8,7



Type de chaîne Tipo di catena	P mm	b1 mm	E mm	F mm	W mm	C mm	d4 mm
CA550SDF1	41,4	19,81	35,0	58,0	85,0	20,5	8,5
CA550SDF2	41,4	19,81	32,5	62,0	84,0	20,0	8,6
CA550SDF3	41,4	19,81	35,0	58,0	85,0	20,5	6,5
CA550SDF6	41,4	19,81	33,0	58,0	85,0	20,5	6,5
CA550SDF7	41,4	19,81	32,5	62,0	89,0	20,0	8,6
CA550F5SD	41,4	20,24	33,0	57,8	83,5	20,0	6,7
CA550SDF8	41,4	19,81	33,0	58,0	85,9	20,5	6,5

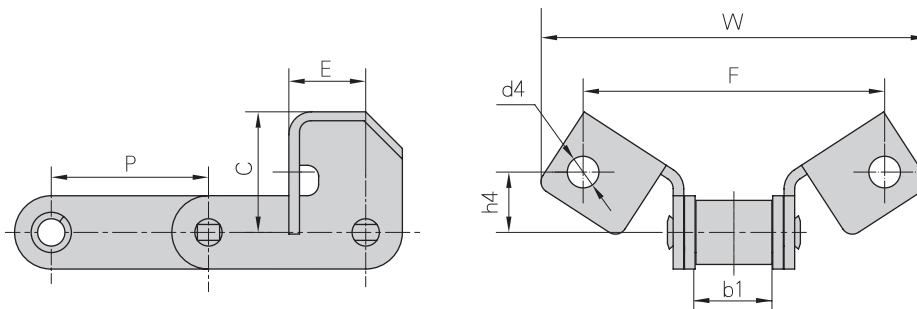




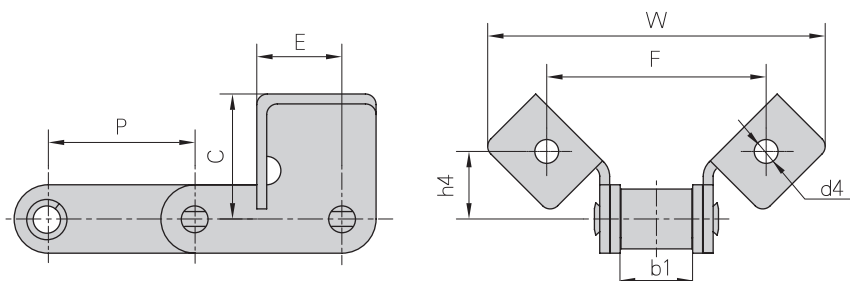
Chaînes agricoles type C avec attaches

Attacchi per catene a rulli agricole tipo C

Type de chaîne Tipo di catena	P mm	b1 mm	E mm	C mm	F mm	W mm	h4 mm	d4 mm
CA550F14	41,40	19,80	20,24	31,75	79,40	101,60	15,90	8,33
CA550F16	41,40	20,00	22,30	39,00	78,00	109,20	17,70	8,00



Type de chaîne Tipo di catena	P mm	b1 mm	E mm	C mm	F mm	W mm	h4 mm	d4 mm
CA550F15	41,40	19,81	24,00	35,26	61,98	95,25	19,05	6,73
CA550F17	41,40	19,81	23,68	40,89	114,30	143,70	20,57	9,91
CA550VF13	41,40	19,05	25,40	59,60	79,35	135,45	28,60	8,74

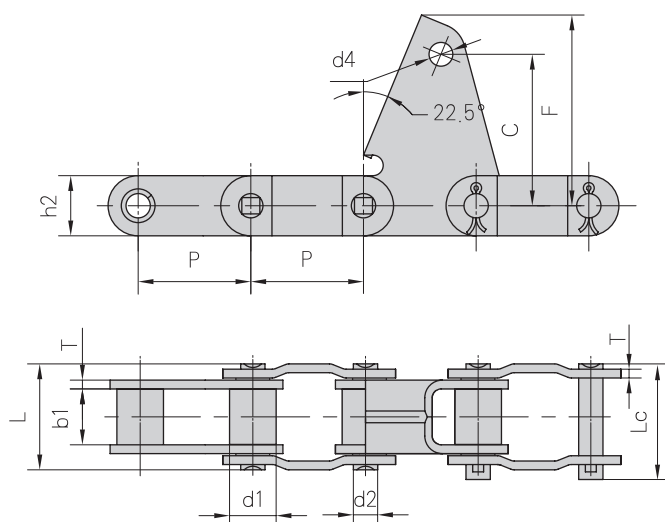




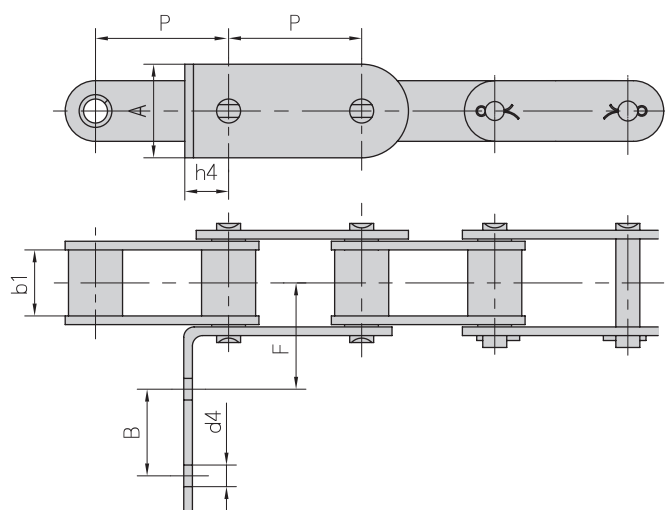
Chaînes agricoles type C avec attaches

Attacchi per catene a rulli agricole tipo C

Type de chaîne Tipo di catena	Pas Passo	Diamètre des rouleaux ø rullo	Dimension inté- rieure de la chaîne Larghezza interna	Diamètre de l'axe ø perno	Longueur de l'axe Lunghezza perno		Dimensions des plaques Dimensioni piastre					Charge minimum de rupture Carico di rottura min.	Poids par mètre Peso per metro
	P	d1 max	b1 min	d2 max	L max	Lc max	h2 max	T max	C	F	d4	Q min	q
	mm	mm	mm	mm	mm	mm	mm	mm	mm	mm	mm	kN/LB	kg/m
38,4VBF2	38,4	15,88	19,05	8,28	36,1	39,1	20,5	3	51,6	65	8,1	50/11247	2,33



Type de chaîne Tipo di catena	P	b1	A	B	F	h4	d4
	mm	mm	mm	mm	mm	mm	mm
38,413F2	38,4	19,05	27,0	25	31,3	12,7	6,8

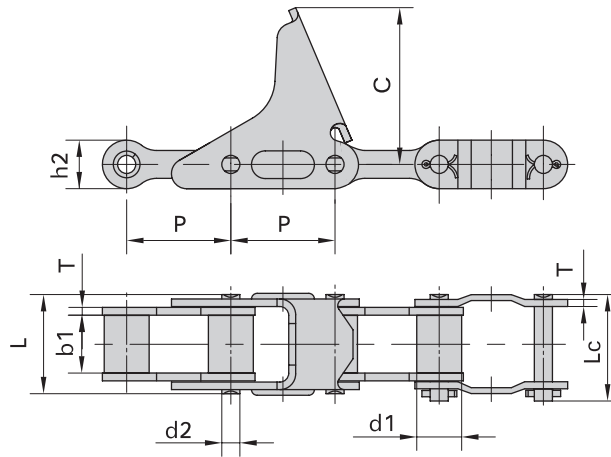




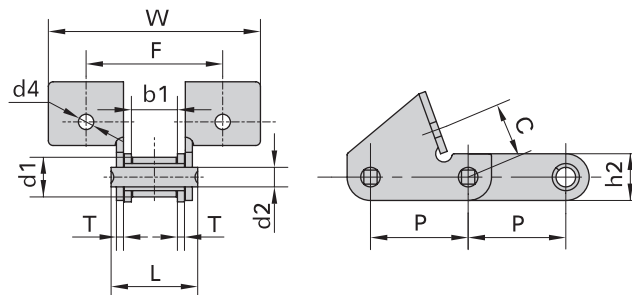
Chaînes agricoles type C avec attaches

Attacchi per catene a rulli agricole tipo C

Type de chaîne Tipo di catena	Pas Passo	Diamètre des rouleaux ø rullo	Largeur intérieure de la chaîne Larghezza interna	Diamètre de l'axe ø perno	Longueur de l'axe Lunghezza perno		Dimensions des plaques Dimensioni piastre			Charge minimum de rupture Carico di rottura min.	Poids par mètre Peso per metro
	P	d1 max	b1 min	d2 max	L max	Lc max	h2 max	T max	C max	Q min	q
	mm	mm	mm	mm	mm	mm	mm	mm	mm	kN/LB	kg/m
CA555F1	41,4	17,85	23	8,2	39,5	42,4	20	3	84	39,1/8795	2,99
CA555F2	41,4	17,85	23	8,2	39,5	42,4	20	3	62,5	39,1/8795	2,82



Type de chaîne Tipo di catena	Pas Passo	Diamètre des rouleaux ø rullo	Largeur intérieure de la chaîne Larghezza interna	Diamètre de l'axe ø perno	Longueur de l'axe Lunghezza perno	Hauteur des plaques Altezza piastra	Épaisseur des plaques Spessore piastra	Charge de tension moyenne Carico di rottura medio	Poids par mètre Peso per metro
	P	d1 max	b1 min	d2 max	L max	h2 max	T	Q min	q
	mm	mm	mm	mm	mm	mm	mm	KN/LB	kg/m
CA550VF1	41,4	16,8	19,5	8,28	36,7	19,8	3,0	44/9898	2,5



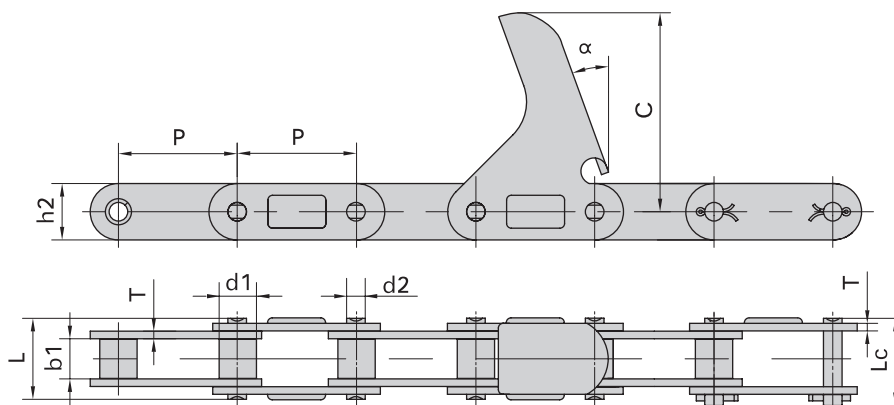
Type de chaîne Tipo di catena	P	C	F	W	d4
mm	mm	mm	mm	mm	mm
CA550VF1	41,4	23,4	58	90,0	6,5



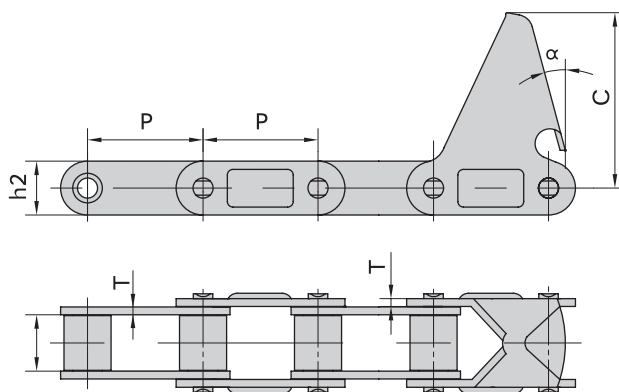
Chaînes agricoles type C avec attaches

Attacchi per catene a rulli agricole tipo C

Type de chaîne Tipo di catena	Pas Passo	Diamètre des rouleaux ø rullo	Lichte Weite Width between inner plates	Diamètre de l'axe ø perno	Longueur de l'axe Lunghezza perno		Dimensions des plaques Dimensioni piastre				Charge de tension moyenne Carico di rottura medio	Poids par mètre Peso per metro	
					L max	Lc max	h2 max	T	C	α			Q min
	P	d1 max	b min	d2 max	mm	mm	mm	mm	mm	mm	°	kN/LB	kg/m
CA2060-C6E	38,1	11,91	12,57	5,94	25,9	28,3	18,0	2,42	63,5	20,0°	31,1/6996	1,40	
CA2060H-C6E	38,1	11,91	12,7	5,94	29,2	31,6	18,0	3,25	63,5	22,5°	31,1/6996	1,78	



Type de chaîne Tipo di catena	P	b1	h2	T	C	α
	mm	mm	mm	mm	mm	°
CA550-C6E	41,40	19,81	19,30	2,80	55,6	20°
CA550-C11E	41,40	19,81	19,30	2,80	63,5	15°
CA550-C11EJ	41,40	19,81	19,30	2,80	66,0	17°
CA550-C13E	41,40	19,81	19,30	2,80	92,0	15°
CA550F4-C6E	41,40	20,24	19,05	2,80	55,6	22,5°
CA620-C13E	42,01	24,51	20,20	3,25	92,0	15°

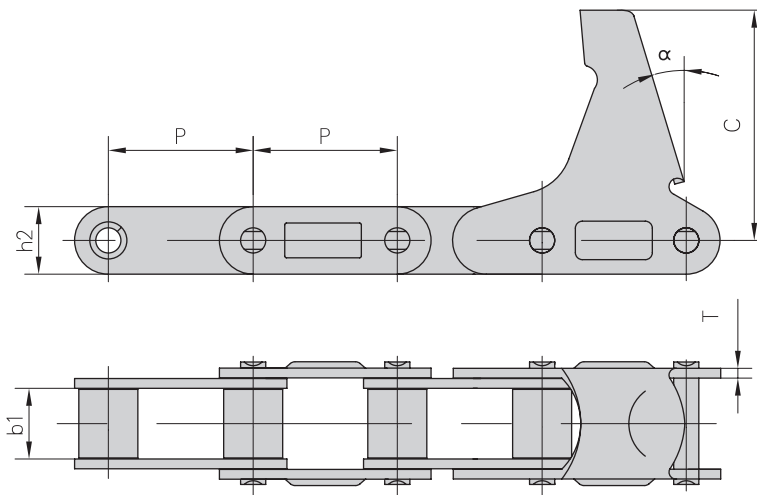




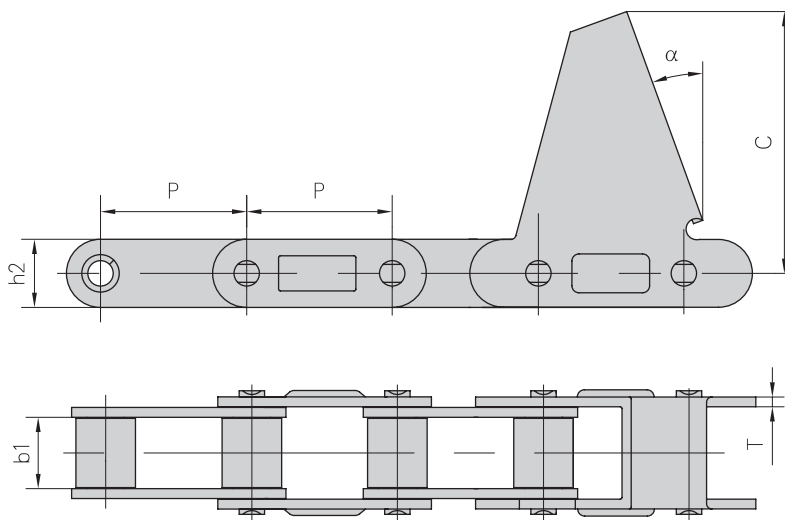
Chaînes agricoles type C avec attaches

Attacchi per catene a rulli agricole tipo C

Type de chaîne Tipo di catena	P mm	b1 mm	h2 mm	T mm	C mm	α
CA550-LV41 N	41,4	19,81	19,3	2,8	68,5	15°



Type de chaîne Tipo di catena	P mm	b1 mm	h2 mm	T mm	C mm	α
CA550-CPE	41,4	19,81	19,3	2,8	74,5	20°

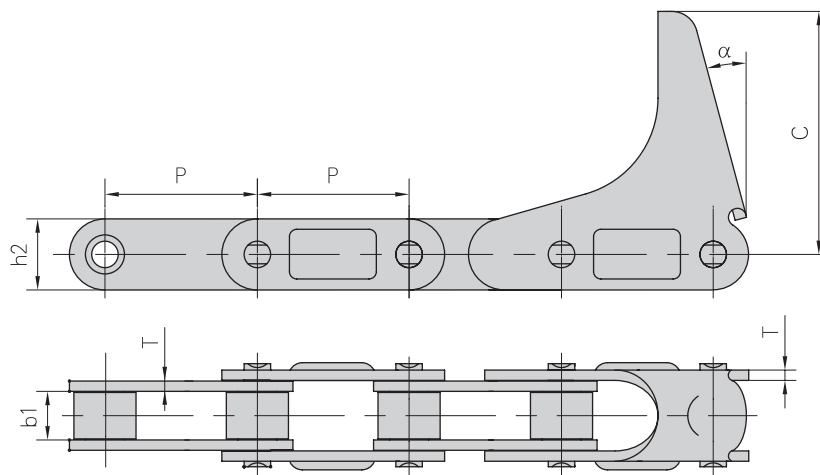




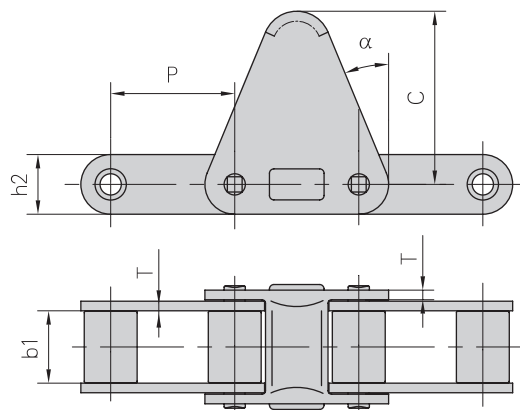
Chaînes agricoles type C avec attaches

Attacchi per catene a rulli agricole tipo C

Type de chaîne Tipo di catena	P mm	b1 mm	h2 mm	T mm	C mm	α
CA555-C6E	41,4	12,7	19,3	3,1	63,5	15°
CA555-C6EJ	41,4	12,7	19,3	3,25	66,0	15°



Type de chaîne Tipo di catena	P mm	b1 mm	h2 mm	T mm	C mm	α
CA620-C30E	41,4	24,51	20,2	3,25	58,7	22,5°

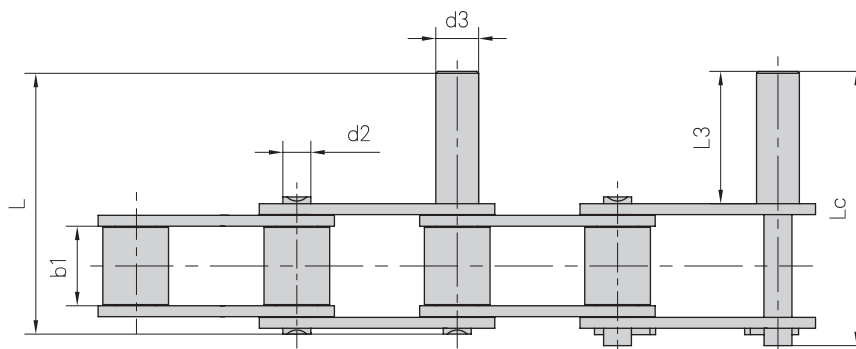
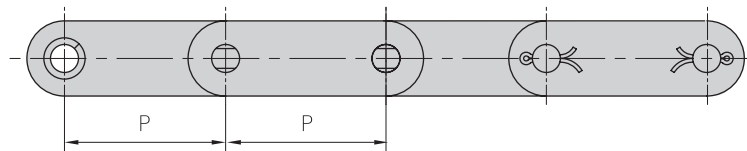




Chaînes agricoles type C avec attaches

Attacchi per catene a rulli agricole tipo C

Type de chaîne Tipo di catena	P mm	b1 mm	d2 mm	d3 mm	L3 mm	L mm	Lc mm
CA550-D1	41,4	19,81	7,19	12,7	50,8	84,5	87,5
CA550-D2	41,4	19,81	7,19	7,19	31,75	65,4	68,4
CA550-D4	41,4	19,81	7,19	11,0	34,0	67,7	70,7

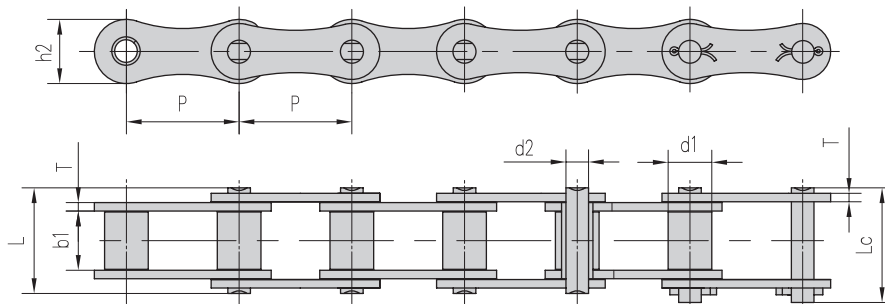




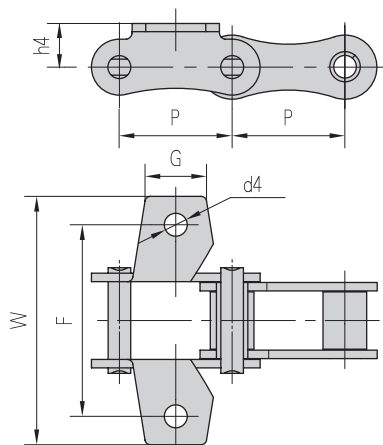
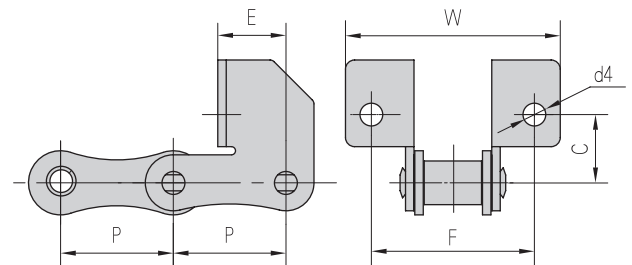
Chaînes agricoles spéciales avec attaches

Attacchi per catene a rulli agricole speciali

Type de chaîne Tipo di catena	Pas Passo	Diamètre des rouleaux ø rullo	Largeur intérieure de la chaîne Larghezza interna	Diamètre de l'axe ø perno	Longueur de l'axe Lunghezza perno		Hauteur des plaques Altezza piastre	Épaisseur des plaques Spessore piastre	Charge minimum de rupture Carico di rottura min.	Poids par mètre Peso per metro
	P	d1 max	b1 min	d2 max	L max	Lc max	h2 max	T max	Q min	q
	mm	mm	mm	mm	mm	mm	mm	mm	kN/LB	kg/m
P41,3	41,3	16,0	21,4	8,28	39,0	42,0	23,5	3,1	50/11363	2,27



Type de chaîne Tipo di catena	P	C	E	F	W	d4
	mm	mm	mm	mm	mm	mm
P41,3SD	41,3	25	25	60	79	6,4



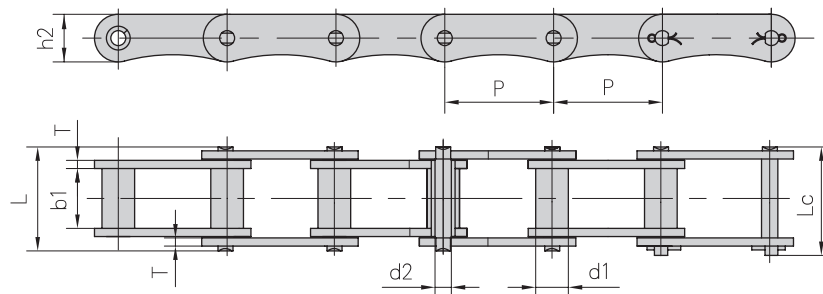
Type de chaîne Tipo di catena	P	G	F	W	h4	d4
	mm	mm	mm	mm	mm	mm
P41,3K1	41,3	22,0	70,5	91,3	16,0	8,4



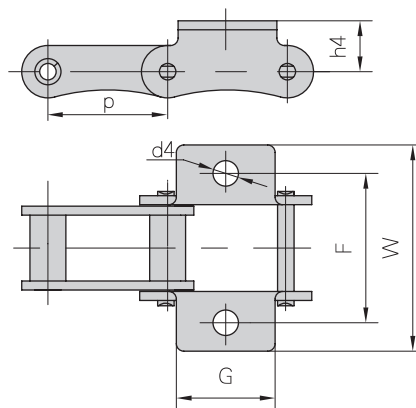
Chaînes agricoles spéciales avec attaches

Attacchi per catene a rulli agricole speciali

Type de chaîne Tipo di catena	Pas Passo	Diamètre des rouleaux ø rullo	Largeur intérieure de la chaîne Larghezza interna	Diamètre de l'axe ø perno	Longueur de l'axe Lunghezza perno		Hauteur des plaques Altezza piastra	Épaisseur des plaques Spessore piastra	Charge minimum de rupture Carico di rottura min.	Poids par mètre Peso per metro
	P	d1 max	b1 min	d2 max	L max	Lc max	h2 max	T max	Q min	q
	mm	mm	mm	mm	mm	mm	mm	mm	kN/LB	kg/m
LV40	40,0	12,0	22,0	6,0	38,2	41,0	17,5	3,0	31,4/7136	1,53



Type de chaîne Tipo di catena	P	G	F	W	h4	d4
	mm	mm	mm	mm	mm	mm
LV40K1	40,0	33,0	50,0	69,0	17,0	8,5

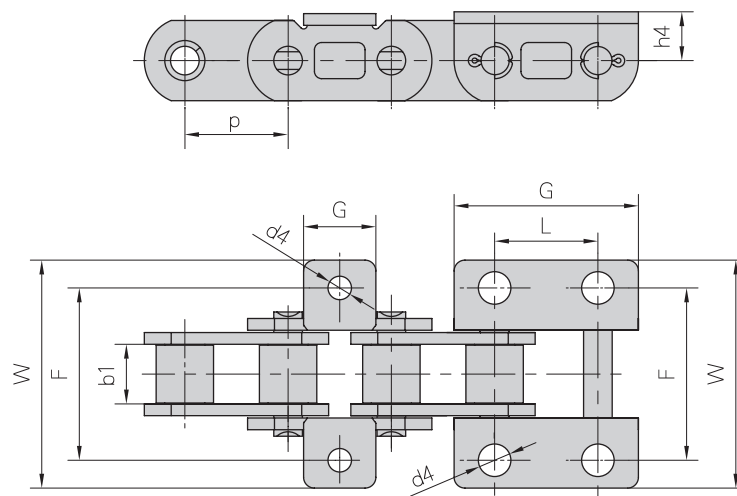




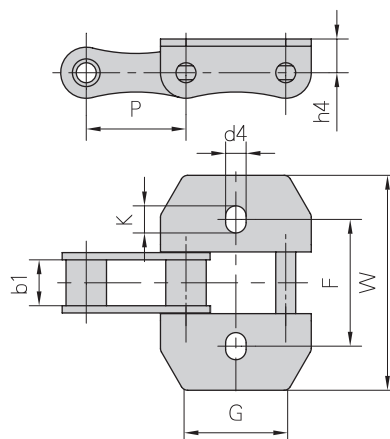
Chaînes agricoles spéciales avec attaches

Attacchi per catene a rulli agricole speciali

Type de chaîne Tipo di catena	P mm	b1 mm	L mm	G mm	F mm	W mm	h4 mm	d4 mm
CAE44151 S1	28,575	16,2		20	47	61	13,0	6,5
CAE44151 S2	28,575	16,2	28,58	51	47	62,4	13,5	9,0



Type de chaîne Tipo di catena	P mm	b1 mm	G mm	F mm	W mm	h4 mm	d4 mm	K mm
CA642S103	41,4	19	40	53	89,6	14,0	8,5	11,25

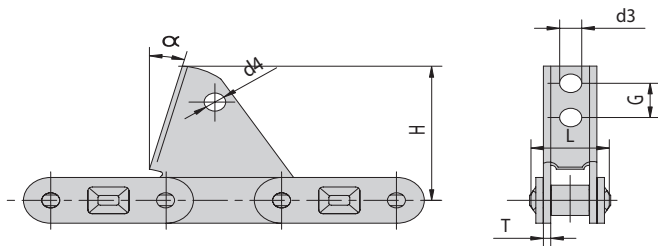




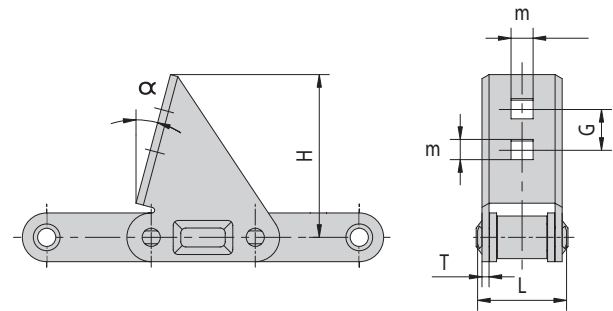
Chaînes agricoles type CA 627 avec bec pour maïs

Attacchi per catene raccolta mais tipo CA 627

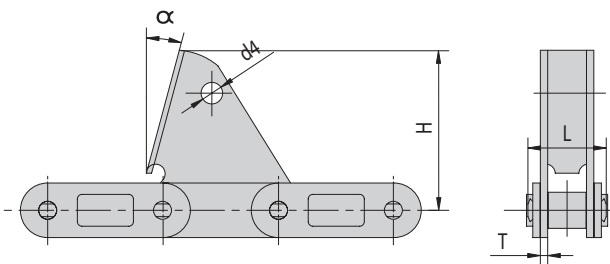
Type de chaîne Tipo di catena	H mm	L mm	T mm	α	d4 mm	d3 mm	G mm
CA627-M10	63,5	36,7	2,9	22,5	-	-	-
CA627-M12	63,5	36,7	2,9	22,5	5,0	5,0	30



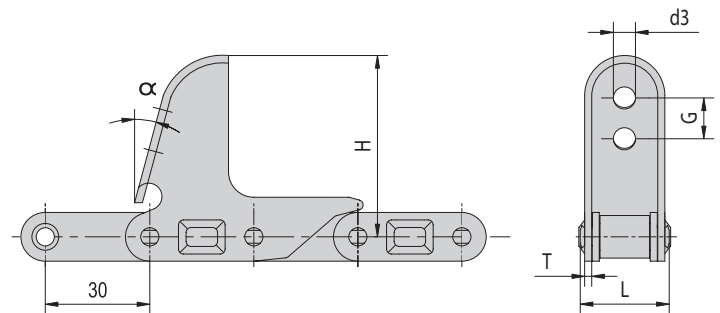
Type de chaîne Tipo di catena	H mm	L mm	T mm	α	m mm	G mm
CA627-M20	74,0	36,7	2,9	22,5	6,6	30



Type de chaîne Tipo di catena	H mm	L mm	T mm	α	d4 mm
CA627-M11	63,5	36,7	2,9	22,5	6,5



Type de chaîne Tipo di catena	H mm	L mm	T mm	α	d3 mm	G mm
CA627-M32	63,25	36,7	2,9	15,0	6,2	25,5



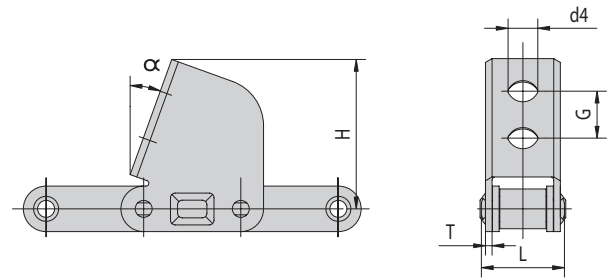
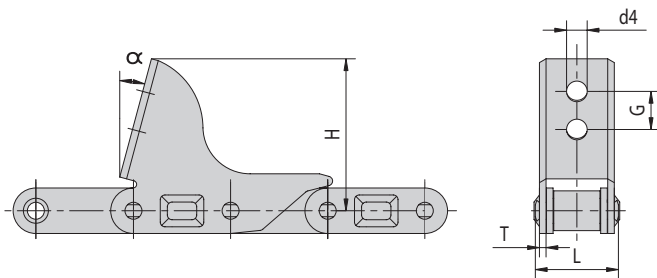


Chaînes agricoles type CA 627 avec bec pour maïs

Attacchi per catene raccolta mais tipo CA 627

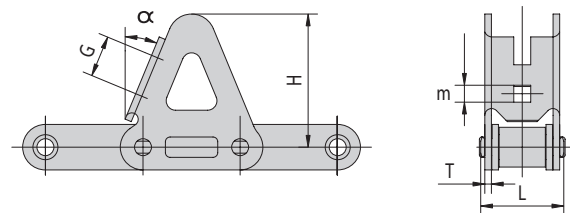
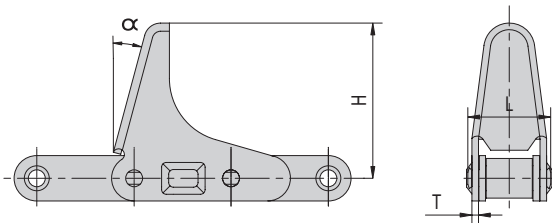
Type de chaîne Tipo di catena	H mm	L mm	T mm	α	d4 mm	G mm
CA627-M42	63,5	36,7	2,9	22,5	6,0	30,0

Type de chaîne Tipo di catena	H mm	L mm	T mm	α	d4 mm	G mm
CA627-M72	63,5	36,7	2,9	23,0	6,5	30,0



Type de chaîne Tipo di catena	H mm	L mm	T mm	α
CA627-M60	63,0	36,7	2,9	21,5

Type de chaîne Tipo di catena	H mm	L mm	T mm	α	m mm	G mm
S55H-M22	58,0	39,5	3,0	22,5	8,1	22





iwis chaînes de précision
Catene di precisione



Manuel Technologie
des chaînes
Manuale Tecnologia
delle catene



Chaînes à palettes
Catene a tapparella



Tapis modulaires
Tappeti modulari



Chaînes à rouleaux et
de transport
Catene a rulli e di
trasporto



Chaînes à mailles jointives
Catene flyer



Chaînes agricoles
Catene per Macchine
Agricole



Pignons et autres compo-
sants d'entraînement
Ruote per catene e altri
componenti di trasmissione



Chaînes d'entraînement
et de transport
Catene di trasmissione e
di trasporto



Chaînes de transmission
Catene di trasmissione



**Tous les catalogues sont disponibles
pour téléchargement au format PDF
sous www.iwis.com/kataloge**

All'indirizzo www.iwis.com/kataloge è possibile
scaricare tutti i cataloghi in formato PDF

Nos filiales

Le nostre filiali

Allemagne

Germania

iwis antriebssysteme GmbH & Co. KG
Albert-Roßhaupter-Straße 53
81369 München
Tel. +49 89 76909-1500
Fax +49 89 76909-1198
sales-muenchen@iwis.com

Allemagne

Germania

iwis antriebssysteme GmbH
Essener Straße 23
57234 Wilnsdorf
Tel. +49 2739 86-0
Fax +49 2739 86-22
sales-wilnsdorf@iwis.com

Allemagne

Germania

iwis agrisystems
Schützenweg 5
36205 Sontra
Tel. +49 5653 9778-0
Fax +49 5653 9778-26
agrisystems@iwis.com

Angleterre

Regno Unito

iwis drive systems Ltd.
Unit 8c Bloomfield Park
Bloomfield Road, Tipton
West Midlands, DY4 9AP
Tel. +44 12 15213600
Fax +44 12 15200822
salesuk@iwis.com

France

Francia

iwis systèmes de transmission
10, rue du Luxembourg
69330 Meyzieu
Tel. +33 4374515-70
Fax +33 4374515-71
salesfr@iwis.com

Suisse

Svizzera

iwis AG Kettentechnik
Bahnweg 4 (Postfach)
5504 Othmarsingen
Tel. +41 62 8898999
Fax +41 62 8898990
info@iwis-ketten.ch

Italie

Italia

iwis antriebssysteme Italia
Tel. +39 340 9296142
Fax +49 89 76909 491647
salesit@iwis.com

Chine

Cina

iwis drive systems Co. Ltd.
Lu Yuan Industrial Park Nanhui
Building NO. 8, Liuzhao Town
No. 369 Luji Road, 201322 Shanghai
Tel. +86 21 338964-21
Fax +86 21 338964-20
sales@iwis.com

Etats-Unis

USA

iwis drive systems, LLC
Building 100, 8266 Zionsville Road
Indianapolis, IN 46268 USA
Tel. +1 317 821-3539
Fax +1 317 821-3569
sales@iwisusa.com
www.iwisusa.com

Canada

Canada

iwis drive systems, Inc.
22-20881-87th Ave.,
Langley B.C. V1M 3X1
Tel. +1 778-298-3622
Fax +1 778-298-7219
salesca@iwisusa.com
www.iwisusa.com

Brésil

Brasile

iwis Sistemas de Transmissao
R. Bento Rosa, 776
Bairro Hidraulica
95.900-000 Lajeado, RS
salesbrazil@iwis.com

Afrique du Sud

Africa del sud

iwis drive systems (Pty) Ltd
unit 3, 127 Koornhof Road
Meadowdale 1614
Phone(011) 392- 2306/7
Fax (011) 392-3295
salessa@iwis.com

www.iwis.com

Votre partenaire
Il Vostro referente commerciale

iwis
antriebssysteme
wir bewegen die welt