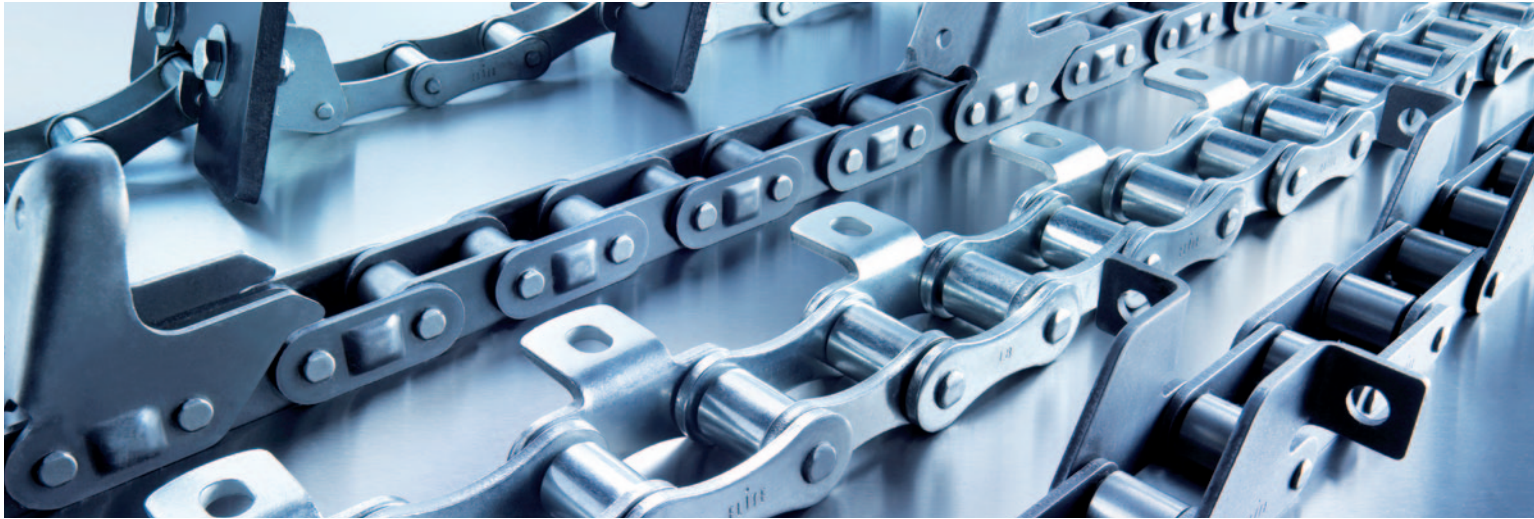


Produktkatalog
Product range



Landmaschinenketten
Agricultural chains

iwis

Joh. Winklhofer Beteiligungs GmbH & Co. KG

Unternehmenszentrale, Dachgesellschaft der selbstständigen Tochterunternehmen,
Organisationsmanagement des international operierenden Unternehmens
Company Headquarters, Parent of the independent subsidiary companies,
Management Organisation of the Internationally operating companies

iwis motorsysteme GmbH & Co. KG

Tochtergesellschaft für
Automobilanwendungen wie
Steuertriebs-, Massenausgleichs-
systeme sowie Ölpumpen-
antriebe und Getriebeketten

Subsidiary for the automotive
sector, for example chain drives
and mass balance drives as well
as oil pump drives and gear box
chains



München (D)
Landsberg (D)
Indianapolis (USA)
Pune (IN)
São Paulo (BRA)
Seoul (KR)
Shanghai (CN)
Tipton (UK)

iwis antriebssysteme GmbH & Co. KG

Tochtergesellschaft für Industrie-
anwendungen, Hochleistungs-
ketten und Antriebssysteme für
eine breite Anwendungspalette

Subsidiary for the industrial
sector, high precision chains and
drive systems for a wide range of
applications



München (D)
Strakonice (CZ)
Indianapolis (USA)
Langley (CA)
Meadowdale (SA)
Mezzieu (F)
Othmarsingen (CH)
São Paulo (BR)
Shanghai (CN)
Tipton (UK)

iwis antriebssysteme GmbH

Handels-, Service- und Dienst-
leistungsgesellschaft der indus-
triellen Antriebstechnik

A distribution and service
company within the chain drive
industry



ecoplus®

Wilnsdorf (D)
Mezzieu (F)
Indianapolis (USA)
Langley (CA)
Meadowdale (SA)
Othmarsingen (CH)
São Paulo (BR)
Shanghai (CN)
Tipton (UK)

iwis agrisystems (Div.)

Kompetenzzentrum für
Landmaschinenketten

Competence centre for the iwis
agricultural chain program for
combines and maize harvesting



Sontra (D)
Mezzieu (F)
Indianapolis (USA)
Langley (CA)
Meadowdale (SA)
Othmarsingen (CH)
São Paulo (BR)
Shanghai (CN)
Tipton (UK)

Gemeinsam mehr für Sie bewegen

Together, we are able to offer you even more

Flexibel für Ihren Erfolg

Flexible for your success

Der Rollenkettenpezialist Flexon GmbH wurde Anfang Dezember 2008 in iwis antriebssysteme GmbH umfirmiert. Bereits seit 2006 war Flexon Teil der iwis Gruppe mit Sitz in München. Das Unternehmen, dass seit dem Jahr 1980 auf dem Markt der Antriebs- und Fördertechnik aktiv ist, hat sein Angebot stets konsequent auf Kundenbedürfnisse ausgerichtet.

Heute ist das Unternehmen mit seinen Marken FLEXON und ELITE ein international tätiges, hochspezialisiertes Dienstleistungsunternehmen der Antriebstechnik. Die neue FLEXON-Produktpalette umfasst Scharnierbandketten und Mattenketten inkl. der passenden Kettenräder sowie sämtlicher Zubehörteile. Zur ELITE-Produktpalette gehören Rollenketten, Landmaschinenketten, Spezialketten und Flyerketten sowie ein umfassendes Programm von Kettenrädern und Zubehör für ein breites Spektrum an Anwendungen. Industrie, Landwirtschaft und viele andere Bereiche profitieren neben der hohen Qualität und Zuverlässigkeit unserer Produkte vor allem von der Flexibilität der Serviceleistungen.

Das über einen Zeitraum von 25 Jahren entwickelte Know-how der Unternehmensbereiche Forschung und Entwicklung, Logistik und Qualitätsüberwachung und Services bildet die Grundlage des heutigen Unternehmens mit seinen 100 Mitarbeitern in Europa, in den USA und in Asien.

Im Marktsegment „Erntemaschinen“ hat iwis agrisystems in Europa Marktführerschaft erreicht. iwis agrisystems bietet die breiteste Produktpalette von hochqualitativen Rollen- und Landmaschinenketten als auch Kettenrädern zusammen mit einem umfassenden Serviceprogramm an. Nahezu sämtliche Erstausrüster in Europa gehören zu unseren Kunden.

Mit den Standorten Wilnsdorf (Nordrhein-Westfalen), verantwortlich für die Produktbereiche Rollenketten, Spezialketten, Scharnierbandketten, Mattenketten und Kettenräder und Sontra (Hessen), verantwortlich für den Produktbereich Landmaschinenketten sowie Verkaufsbüros und Auslieferungsläger in Europa und den USA, bieten wir eine optimale Logistikkette für die Betreuung unserer internationalen Kunden an.

Wir garantieren unseren Kunden bestmögliche Lösungen auch bei anspruchsvollen und schwierigen Aufgabenstellungen. Wir wachsen in einem umkämpften Markt, weil unsere konsequente Orientierung auf Service- und Dienstleistungen unsere Kunden zu Partnern macht. Dahinter steht das Know-how unserer zahlreichen Spezialisten in Entwicklung, Produktion, Qualitätskontrolle, Vertrieb und Service. Branchenweit vorbildlich und ausschlaggebend für den technologischen Standard unserer Produkte ist die enge Entwicklungspartnerschaft mit der Technischen Universität Chemnitz, die im Bereich Antriebs- und Fördertechnik zu den international führenden wissenschaftlichen Einrichtungen zählt.

The chain specialist Flexon GmbH changed its company name December 2008 to iwis antriebssysteme GmbH, having been since 2006 already part of the iwis group in Munich. Flexon has been an active player on the drive and conveyor technology market since 1980 and is committed to focus on clients needs through its vast product range.

Today the company with its brands FLEXON and ELITE is an international, highly specialized service provider in the drive technology sector. The new FLEXON product program consists of Flat Top Chains and Modular belts, corresponding chain wheels and additional accessories. The ELITE product program covers Roller chains, Conveyor chains, Agricultural chains, Special chains, Leaf chains and accessories to cover all fields of chain applications. Industry, agriculture and many other areas benefit not only from our high quality and reliable products, but also our highly flexible service performance.

The know-how developed over 25 years in the company sectors of research and development, logistics, quality assurance, and services are the solid foundations of the present company employing 100 staff in Europe, in the USA and in Asia.

iwis agrisystems has achieved market leadership in the “harvesting machinery” market segment in Europe. iwis agrisystems offers the largest product range from high quality Roller chains to Agricultural chains and Chain wheels combined with a comprehensive service program to almost all European original equipment manufacturers.

We have created an optimal logistics procedure for our international clients with our German logistics site Wilnsdorf, responsible for the product sector of Roller chains, Special chains, Flat Top chains, Modular belts and Chain wheels and Sontra, responsible for the product sector of Agricultural chains, and our sales offices and warehouses in Europe and in the USA.

iwis aims to provide at all times the best possible solutions for its clients, particularly in highly technical and often difficult applications. We are continuously growing in a hard fought market place and our commitment to service and performance helps to cement relationships which make our clients also our partners. This concept is backed by the know-how and expertise of our specialists in the key areas of development, manufacture, quality assurance, distribution and service. The technological standard of our products is considered throughout the chain industry to be exemplary and iwis consistently invests in the future through our close co-operation with the Chemnitz Technical University, which is a leading international and scientific institution in the drive and conveyor technology sector.

Landwirtschaftliche Anwendungen

Agricultural applications



Das **ELITE** - Landmaschinenkettenprogramm für:

Erntemaschinen

- Einzugsketten
- Elevatorketten
 - Kornelevator
 - Überkehrelevator
- Pflückerketten für Mais, Sonnenblumen und andere Sonderkulturen
- Antriebsketten

Ballenpressen

- Ballenkammerketten
- Antriebsketten
- verstärkte Ketten
- verschleißoptimierte Ketten

Komplett-Zubehör-Programm

- Kettenräder
- Kettenführungen
- Kettenspanner
- Riemenscheiben
- weitere mechanische Bauteile auf Anfrage

Weitere Anwendungen

- Stroh-Elevatorketten
- Kratzerketten
- Becher-Förderketten
- Trog-Förderketten
- Flyerketten

The **ELITE** - agricultural chain program for:

Harvesters

- Feeder chains
- Elevator chains
 - Clean grain elevator
 - Tailings Elevator
- Gathering chains for corn, sunflowers and other specialised crops
- Drive chains

Balers

- Round baler chains
- Drive chains
- reinforced chains
- optimized wear resistant chains

Complete accessory program

- Sprockets
- Chain guides
- Chain tensioners
- Pulleys
- Further mechanical parts on request

Additional applications

- Straw elevator chains
- Scraper conveyor chains
- Bucket elevator chains
- rough conveyor chains
- Leaf chains

Der perfekte Partner für Ihre Technik

Your perfect engineering partner



iwis verfügt mit mehr als 60 Entwicklungsingenieuren über die größte F&E-Abteilung für Kettensysteme in Europa. Neben Grundlagenentwicklung und Entwicklung von innovativen kundenspezifischen Lösungen, sind von Berechnungen über Konstruktion und Versuch bis hin zu Verschleiß- und Dauerfestigkeitsuntersuchungen die Hauptbestandteile der Entwicklungsarbeit bei iwis.

iwis has the largest chain R & D department in Europe, having more than 60 development engineers solely engaged for the engineering of chain drive systems. Besides basic development and designing innovative customer solutions, the main focus of iwis R&D division ranges from calculations, design and testing to wear elongation and fatigue strength analysis.

- Fundiertes Spezialwissen in Lärmemissionsanalysen und Schwingungstechnik
- Möglichkeiten im Labor u.a. der Mikroskopie, Metallographie, Erm. mechanischer Eigenschaften, chem. Zusammensetzungen und Sonderanalytik
- Dynamische Schwingungs- und Belastungsanalysen von Kettentrieben
- Festigkeitsberechnungen mittels FEM und anderer Tools
- Auswertung von iwis- bzw. Kundmessungen an Prüfständen zur Verifikation der Simulationsmodelle
- Ermittlung von Kennwerten auch bei unterschiedlichen Temperaturen in Klimakammern

- Special knowledge of noise emission analysis and vibration engineering
- Our laboratory has the capabilities to carry out many different testing possibilities including microscopy, metallography, evaluation of mechanical properties, chemical composition and qualified analysis of data
- Dynamic simulation/analysis of chain drive systems with regard to chain load, torsional vibrations and friction losses
- FEM analysis of individual chain drive parts – static and dynamic stress and strength investigations
- Evaluation of iwis and customer readings at test facilities for verification of simulation models
- Identification of thermal characteristics of chain drives while testing in the climate-testing laboratory.



Bruchkraftermittlung und Dehnungsaufnahmen bis 1000kN
Evaluation of chain breaking strength and elongation up to 1000kN



Dauerfestigkeits- und Zeitfestigkeitsüberprüfungen durch mehr als 15 Pulsatoren nach unterschiedlichen Prüfungsverfahren
More than 15 pulser are available for testing dynamic fatigue strength according to different testing methods









Untersuchung des Verschleißverhaltens auf mehr als 20 Prüfständen und kundenspezifische Testeinrichtungen für Landmaschinen
Testing of chain wear elongation behaviour on more than 20 test rigs and customized facilities for agricultural chains

Inhaltsverzeichnis

Content

Landmaschinenketten

Agricultural chains

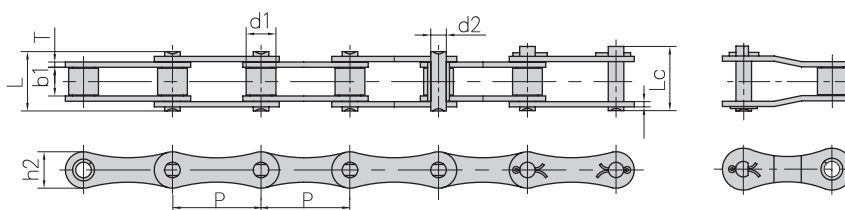
- | | | | |
|----|--|----|--|
| 7 |  Landmaschinen-Rollenketten Typ S nach DIN 8189 / Werksnorm
Agricultural roller chains S type, acc. to DIN 8189 | 19 |  Mitnehmergeglieder zu Landmaschinen-Rollenketten Typ C
Attachments agricultural roller chains C type |
| 8 |  Mitnehmergeglieder zu Landmaschinen-Rollenketten Typ S
Agricultural roller chains S type attachments | 34 |  Mitnehmergeglieder zu Spezial Landmaschinen-Rollenketten
Special agricultural chains and attachments |
| 17 |  Landmaschinen-Rollenketten Typ A und CA
Agricultural roller chains A and CA type | 37 |  Mitnehmer für Maispflückerkette Typ CA 627
Agricultural roller chains CA 627 typ Maize attachments |



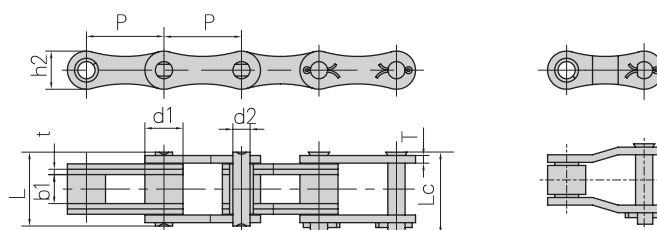
Landmaschinen-Rollenketten Typ S nach DIN 8189 / Werksnorm

Agricultural roller chains S type, acc. to DIN 8189

Kettentyp Chain no.	Teilung Pitch	Rollen Ø Roller diameter	Lichte Weite Width between Inner plates	Bolzen Ø Pin diameter	Bolzenlänge Pin length		Höhe Innenlasche Inner plate depth	Laschendicke Plate thickness	min. Bruchlast nach DIN min. tensile strength acc. DIN	min. iwis Bruchlast min. iwis tensile strength	Gewicht pro Meter Weight per meter
					L max	Lc max					
					P	d1 max					
mm	mm	mm	mm	mm	mm	mm	mm	mm	kN/LB	kN	kg/m
S32	29,21	11,43	15,88	4,45	26,7	28,8	13,2	1,8	8,0/1818	20,0	0,86
S32V	29,21	11,43	15,88	5,08	27,3	29,7	13,5	2,1	25,0/5680	27,0	0,96
S42	34,93	14,27	19,05	7,00	34,3	37,0	19,8	2,8	27,0/6136	40,0	1,60
S45	41,40	15,24	22,23	5,72	37,7	40,4	17,3	2,8	18,0/4091	35,0	1,66
S51	38,10	15,24	16,00	5,72	30,9	33,8	17,3	2,8	28,0/6364	35,0	1,48
S52L	38,10	15,24	16,40	5,72	30,9	33,8	16,5	2,5	29,2/6636	30,0	1,36
S52	38,10	15,24	22,23	5,72	37,7	40,4	17,3	2,8	18,0/4091	35,0	1,68
55V	41,40	17,90	22,23	8,22	39,3	42,4	20,0	3,0		42,0	2,22
S55	41,40	17,78	22,23	5,72	37,7	40,4	17,3	2,8	18,0/4091	35,0	1,80
S55R	41,40	17,78	22,23	8,90	41,0	44,0	22,4	3,5		45,0	2,49
S55RH	41,40	17,78	22,23	8,90	43,2	46,4	22,4	4,0		65,0	2,74
S62	41,91	19,05	26,20	5,72	40,3	43,0	17,3	2,5	26,7/6067	30,0	1,87
S62F5	41,91	19,05	26,20	5,72	40,3	43,0	16,7	2,5	26,7/6067	30,0	2,07
S77	58,34	18,26	22,23	8,90	43,2	46,4	26,2	4,0	45,0/10227	65,0	2,66
S88	66,27	22,86	28,58	8,90	49,8	53,0	26,2	4,0	45,0/10227	65,0	3,25
CA642	41,40	15,88	19,00	8,28	36,1	39,1	21,2	3,0		50,0	1,98
CA650	50,80	25,00	18,90	9,53	40,4	44,7	25,0	4,0		90,0	3,49
CA650F2	50,80	20,00	18,90	9,53	40,4	44,7	25,0	4,0		90,0	2,98



Kettentyp Chain no.	Teilung Pitch	Rollen Ø Roller diameter	Lichte Weite Width between inner plates	Bolzen Ø Pin diameter	Bolzenlänge Pin length		Höhe Innenlasche Inner plate depth	Laschen- dicke Plate thickness	min. Bruchlast nach DIN min. tensile strength acc. DIN	min. iwis Bruchlast min. iwis tensile strength	Gewicht pro Meter Weight per meter
					L max	Lc max					
					P	d1 max					
mm	mm	mm	mm	mm	mm	mm	mm	KN/LB	kN/LB	kN/LB	kg/m
CA650F1	50,8	25,0	19,0	11,28	49,2	53,7	25,0	3,5/5,0		140,0	4,36

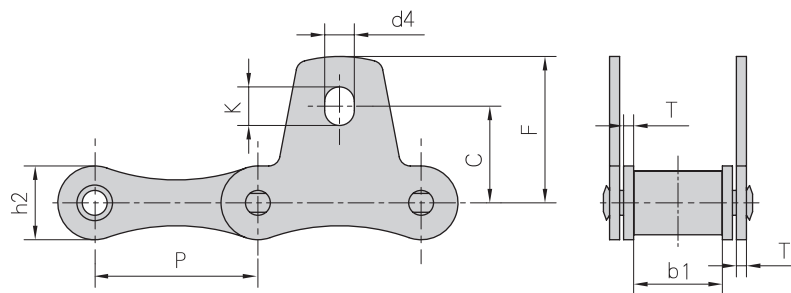




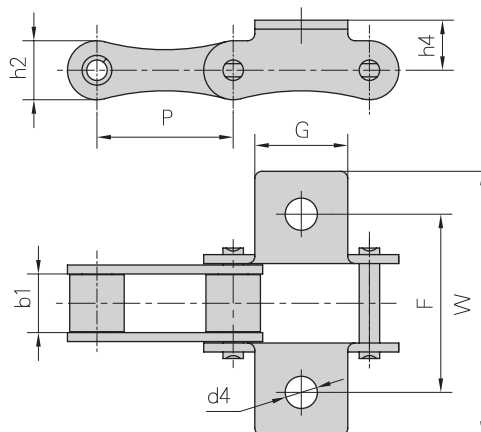
Mitnehmerglieder zu Landmaschinen-Rollenketten Typ S

Agricultural roller chains S type attachments

Kettentyp Chain no.	P mm	b1 mm	h2 mm	T mm	C mm	F mm	d4 mm	K mm
S32SK1	29,21	15,88	13,2	1,8	17,3	26,2	5,3	6,9
S42SK1	34,93	19,05	19,8	2,8	23,6	34,3	8,3	11,5
S45SK1	41,40	22,23	17,3	2,8	19,8	30,2	8,3	11,5
S52SK1	38,10	22,23	17,3	2,8	22,1	31,8	8,3	9,9
S55SK1	41,40	22,23	17,3	2,8	19,8	30,2	8,3	11,5
S62SK1	41,91	26,20	17,3	2,5	24,6	38,6	8,3	14,7
S77SK1	58,34	22,23	26,2	4,0	36,3	50,0	8,3	11,5
S88SK1	66,27	28,58	26,2	4,0	43,7	55,6	8,3	9,9



Kettentyp Chain no.	P mm	b1 mm	G mm	F mm	W mm	h4 mm	d4 mm
S52LK1	38,1	16,4	26,0	50,0	74,0	14,0	9,0

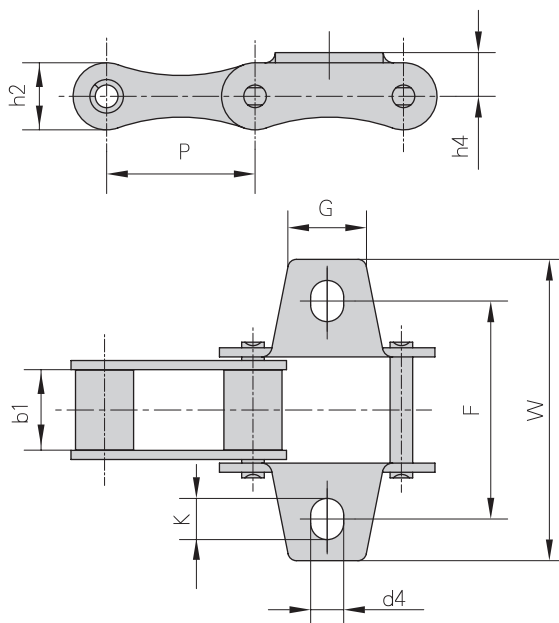




Mitnehmerglieder zu Landmaschinen-Rollenketten Typ S

Agricultural roller chains S type attachments

Kettentyp Chain no.	P	b1	G	F	W	h4	d4	K	h2
	mm	mm	mm	mm	mm	mm	mm	mm	mm
S32K1	29,21	15,88	15	42,9	61,0	8,6	5,3	6,9	13,2
S32K1 F1	29,21	15,88		42,9	61,0	8,6	6,5	8,1	13,2
S42K1	34,93	19,05	17,5	54,0	74,9	14,0	8,3	11,5	19,8
S45K1	41,40	22,23	22,0	54,0	75,0	11,4	8,5	11,7	17,3
S51 K1	38,10	16,0	19,0	49,8	71,5	11,4	8,3	9,9	17,3
S52K1	38,10	22,23	19,0	58,8	78,0	11,4	8,3	9,9	17,3
S52K1 F1	38,10	22,23	19,0	58,8	78,0	11,4	6,6	8,2	17,3
S55K1	41,40	22,23	22,0	54,0	75,0	11,4	8,5	11,7	17,3
S62K1	41,91	26,2	22,0	66,8	95,4	11,4	8,3	14,7	17,3
S62A2K1	41,91	26,2	22,0	66,7	95,5	12,6	8,3	14,7	17,3
S62F2K1	41,91	26,2	22,0	66,8	95,4	11,4	6,5	13,0	17,3
S77K1	58,34	22,23	25,0	76,2	102,0	20,8	8,3	11,5	26,2
S88K1	66,27	28,58	22,0	97,0	119,4	20,8	8,3	9,9	26,2

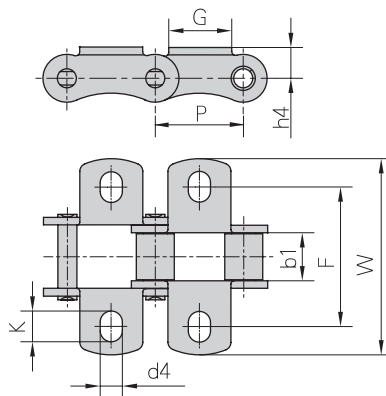




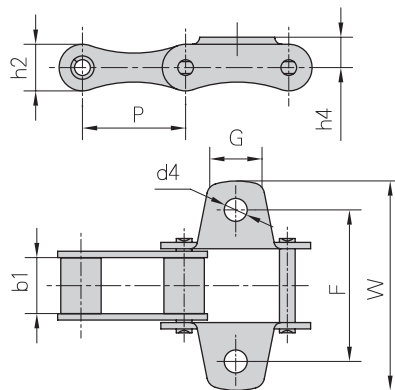
Mitnehmerglieder zu Landmaschinen-Rollenketten Typ S

Agricultural roller chains S type attachments

Kettentyp Chain no.	P mm	b1 mm	G mm	F mm	W mm	h4 mm	d4 mm	K mm
S55RK1	41,4	22,23	25,0	63,6	90,4	15,5	8,6	12,0
S55RHK1	41,4	22,23	25,0	63,6	90,4	15,5	8,6	12,0



Kettentyp Chain no.	P mm	b1 mm	G mm	F mm	W mm	h4 mm	d4 mm	h2 mm
S55F5	41,4	22,23	22,0	56,0	75,0	11,4	10,0	17,3
S77K1 F1	58,34	22,23	26,0	76,2	103,8	20,8	10,5	26,2

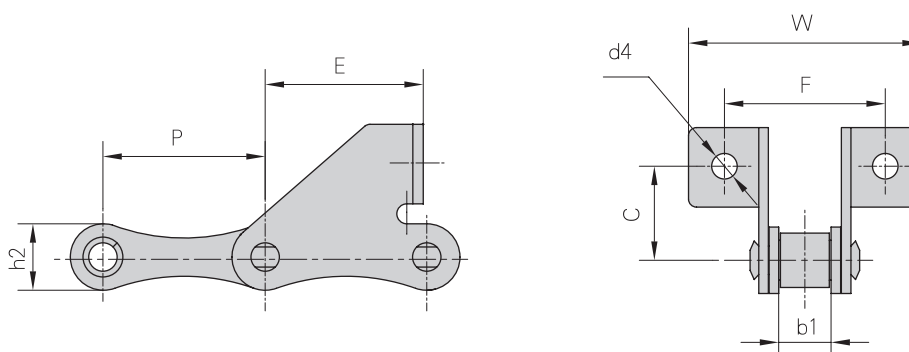




Mitnehmerglieder zu Landmaschinen-Rollenketten Typ S

Agricultural roller chains S type attachments

Kettentyp Chain no.	P	b1	C	E	F	W	d4	h2
	mm	mm	mm	mm	mm	mm	mm	mm
S32SD	29,21	15,88	20,0	19,2	58,0	78,0	6,4	13,2
S45W-F1	41,40	22,23	20,0	37,0	58,0	87,0	6,6	17,3
S45W-F4	41,40	22,23	20,5	33,2	58,0	85,6	6,6	17,3
S45F1	41,40	22,23	21	25,0	62,4	83,4	8,5	17,3
S52SD	38,10	22,23	20,0	19,2	62,0	88,5	6,4	17,3
S52F4	38,10	15,8	20,6	37,0	53,8	69,5	6,4	16,7
S52F8	38,10	22,23	20,6	37,0	60,7	76,4	6,4	17,3
S52F9	38,10	18,5	20,0	18,5	54,5	71,0	6,5	16,5
S52LSD	38,10	16,4	20,0	17,5	54,5	71,0	6,5	16,5
S55F2	41,40	22,23	20,0	37,0	58,0	87,0	6,4	17,3
S55F3	41,40	22,23	20,5	33,2	58,0	85,6	6,6	17,3
S55F4	41,40	22,23	20,0	37,0	58,0	87,0	6,6	17,3
S55F6	41,40	22,23	20,0	30,0	58,0	87,0	6,4	17,3
S55F7	41,40	22,23	20,5	33,2	62,0	85,6	6,6	17,3
S62SD	41,91	26,2	20,0	32,6	61,4	92,0	6,4	17,3

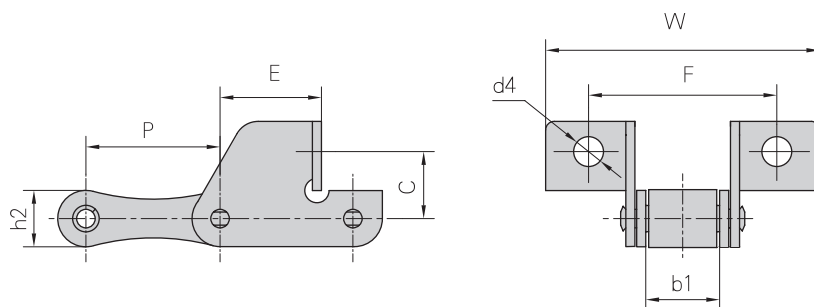




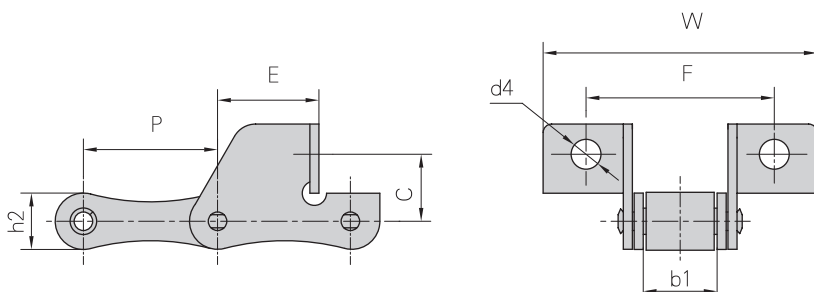
Mitnehmerglieder zu Landmaschinen-Rollenketten Typ S

Agricultural roller chains S type attachments

Kettentyp Chain no.	P mm	b1 mm	C mm	E mm	F mm	W mm	d4 mm	h2 mm
S45V	41,4	22,23	21,0	28,5	62,4	83,4	8,8	17,3
S45SDF1	41,4	22,23	17,5	31,9	62,0	91,0	8,5	17,3
S55V	41,4	22,23	21,0	28,5	57,5	83,4	6,5	17,3



Kettentyp Chain no.	P mm	b1 mm	C mm	E mm	F mm	W mm	d4 mm	h2 mm
S45SD	41,4	22,23	17,0	28,6	58,0	81,2	8,5	17,3
S52SDF1	38,1	15,80	19,56	20,0	56,0	82,0	6,4	17,3

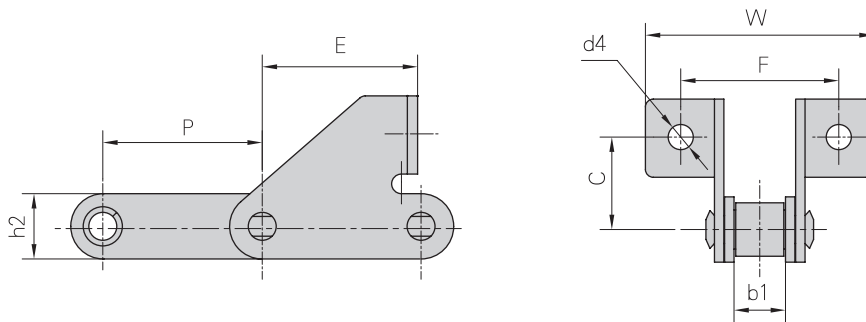




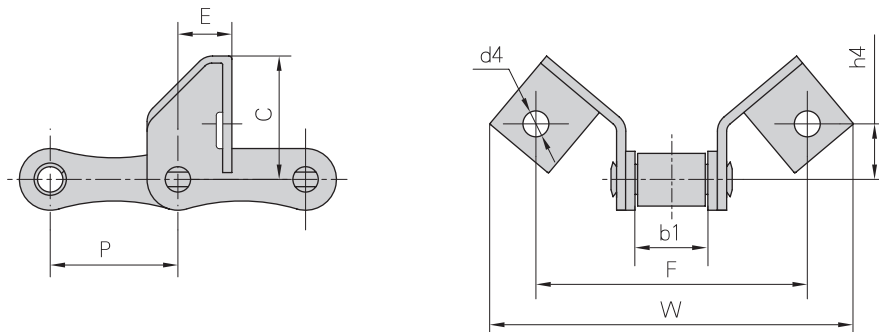
Mitnehmerglieder zu Landmaschinen-Rollenketten Typ S

Agricultural roller chains S type attachments

Kettentyp Chain no.	P	d1	b1	C	E	F	W	d4	h2
	mm	mm	mm	mm	mm	mm	mm	mm	mm
S52F3	38,4	15,88	18,5	24,0	37,4	52,0	73,0	8,7	17,5



Kettentyp Chain no.	P	b1	C	E	F	W	h4	d4
	mm	mm	mm	mm	mm	mm	mm	mm
55VSE	41,4	22,23	41,0	17,5	88	118	18,44	8,4
55VSEL	41,4	22,23	41,0	31,3	88	118	18,44	8,4

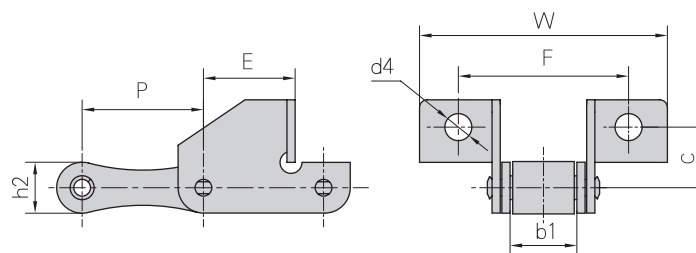




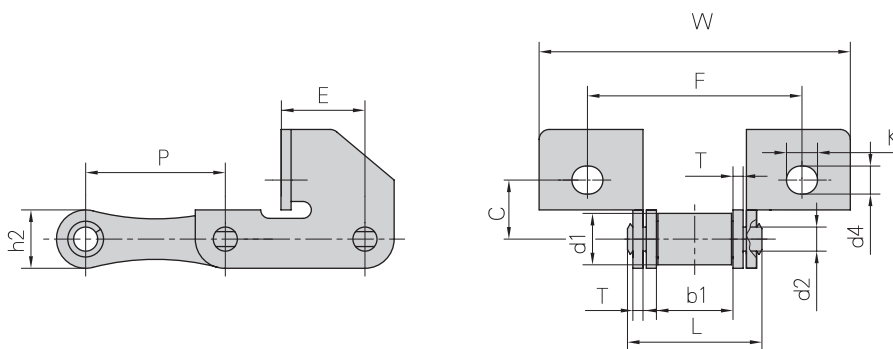
Mitnehmerglieder zu Landmaschinen-Rollenketten Typ S

Agricultural roller chains S type attachments

Kettentyp Chain no.	P mm	b1 mm	C mm	E mm	F mm	W mm	d4 mm	h2 mm
S55F1	41,4	22,23	19,0	31,9	62,0	89,2	8,3	17,3
S55RSD	41,4	22,23	19,0	31,9	62,0	89,2	8,3	22,4



Kettentyp Chain no.	Teilung Pitch	Rollen Ø Roller diameter	Lichte Weite Width between inner plates	Bolzen Ø Pin diameter	Bolzenlänge Pin length	Laschenabmessung Plate dimension		min. iwis Bruchlast min. iwis tensile strength	Gewicht pro Meter Weight per meter
	P	d1 max	b1 min	d2 max	L max	h2 max	T	Q min	q
	mm	mm	mm	mm	mm	mm	mm	kN/LB	kg/m
S45HF1	41,4	15,24	22,23	7,14	39,5	17,3	3,0	36,75/8267	2,0



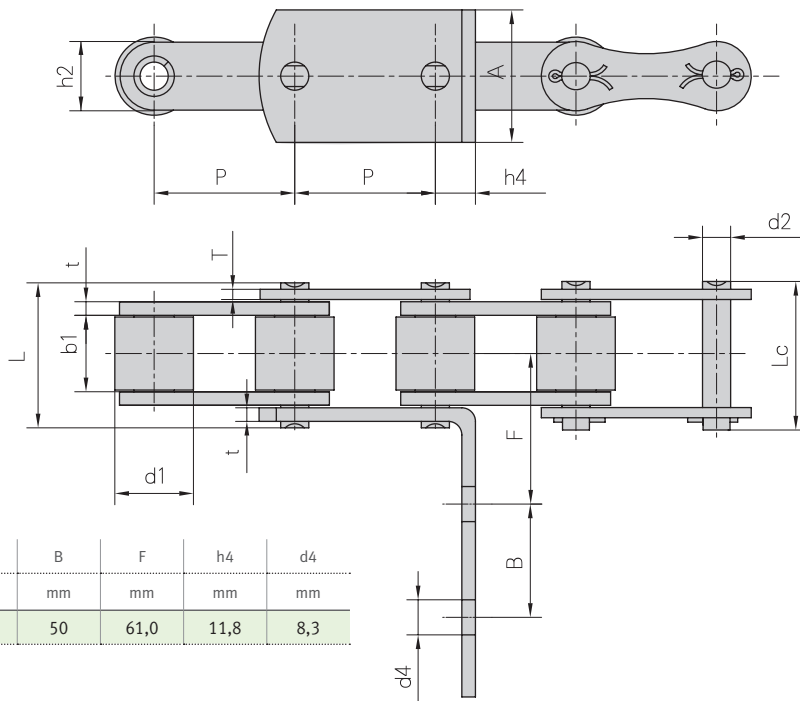
Kettentyp Chain no.	P mm	C mm	E mm	F mm	W mm	d4 mm	K mm
S45HF1	41,4	22,23	24,9	63,4	92,0	8,3	9,2



Mitnehmerglieder zu Landmaschinen-Rollenketten Typ S

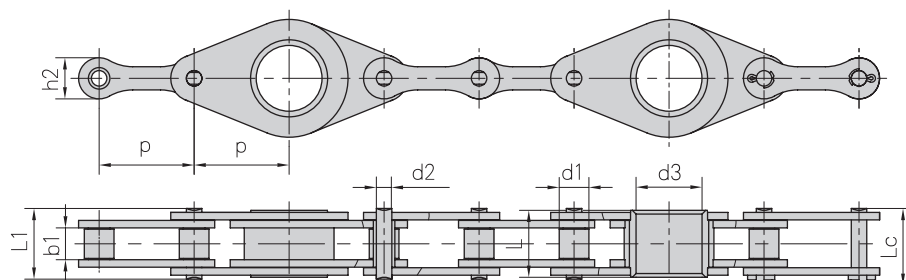
Agricultural roller chains S type attachments

Kettentyp Chain no.	Teilung	Rollen Ø Roller diameter	Lichte Weite Width between inner plates	Bolzen Ø Pin diameter	Bolzenlänge		Laschenabmessungen		min. iwis Bruchlast min. iwis tensile strength	Gewicht pro Meter Weight pro Meter
	Pitch				Pin length		Plate dimension			
	P	d1 max	b1 min	d2 max	Lmax	Lcmax	h2max	t/T	Qmin	q
	mm	mm	mm	mm	mm	mm	mm	mm	kN/LB	kg/m
S55HF2	41,4	23,0	22,23	8,28	42,0	45,5	20,0	4,0/3,0	47,5/10685	4,27



Kettentyp Chain no.	P	A	B	F	h4	d4
	mm	mm	mm	mm	mm	mm
S55HF2	41,4	39,0	50	61,0	11,8	8,3

Kettentyp Chain no.	Teilung	Rollen Ø Roller diameter	Lichte Weite Width between inner plates	Bolzen Ø Pin diameter	Hohlbolzen- innendurchmesser Hollow pin inner diameter	Bolzenlänge			Höhe Innenlasche Inner plate depth	min. iwis Bruchlast min. iwis tensile strength	Gewicht pro Meter Weight pro Meter
	Pitch					Pin length					
	P	d1 max	b1 min	d2 max	d3 max	L1 max	L2 max	Lc max	h2 max	Qmin	Qo
	mm	mm	mm	mm	mm	mm	mm	mm	mm	kN/LB	kN
216BF1	50,8	15,88	17,02	8,28	35,3	37,8	35,8	41,3	22,0	60,0/13636	70,8

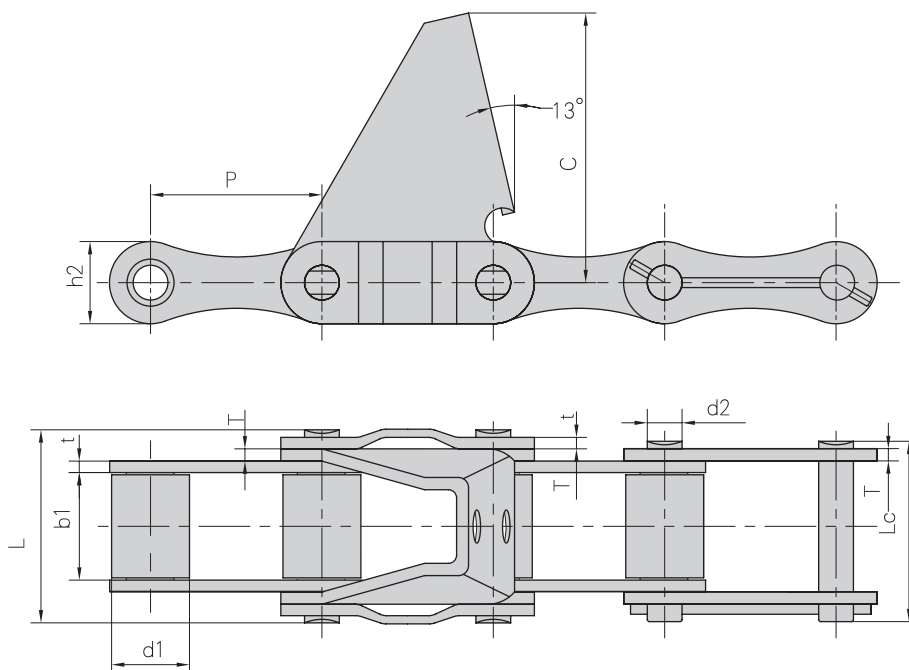




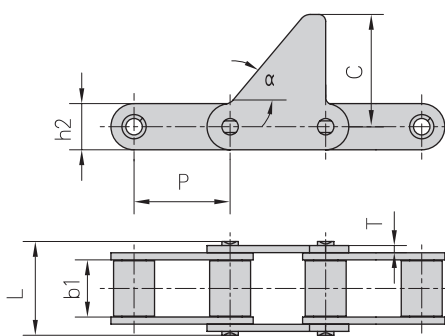
Mitnehmerglieder zu Landmaschinen-Rollenketten Typ S

Agricultural roller chains S type attachments

Kettentyp Chain no.	Teilung	Rollen Ø Roller diameter	Lichte Weite Width between inner plates	Bolzen Ø Pin diameter	Bolzen- länge Pin length		Laschenabmessungen Plate dimension			min. iwis Bruchlast min. iwis tensile strength
	P	d1 max	b1 min	d2 max	L max	Lc max	h2 max	t/T	C	Q min
	mm	mm	mm	mm	mm	mm	mm	mm	mm	kN/LB
S62R-C6E	41,91	19,05	25,8	8,5	47,8	44,6	20,1	2,8/3,0	66,0	42,0/9448



Kettentyp Chain no.	P	b1	C	α	L	T	h2
	mm	mm	mm	mm	mm	mm	mm
S62F1	41,91	25,4	60,0	50°	41,9	3,0	20,0

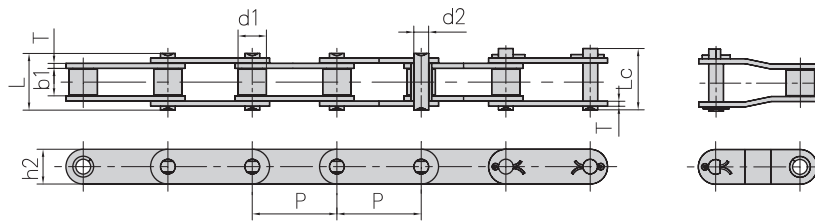




Landmaschinen-Rollenketten Typ A und CA

Agricultural roller chains A and CA type

Kettentyp Chain no.	Teilung Pitch	Rollen Ø Roller diameter	Lichte Weite Width between inner plates	Bolzen Ø Pin diameter	Bolzenlänge Pin length		Höhe Innenlasche Inner plate depth	Laschen- dicke Plate thickness	min. Bruchlast nach DIN min. tensile strength acc. DIN	min. iwis Bruchlast min. iwis tensile strength	Gewicht pro Meter Weight per meter
	P	d1 max	b1 min	d2 max	L max	Lc max	h2 max	T max	Q min	Q0	q
	mm	mm	mm	mm	mm	mm	mm	mm	kN/LB	kN	kg/m
CA550	41,40	16,87	19,81	7,19	35,0	38,0	19,30	2,80	39,10/8886	50,0	1,94
CA550V	41,40	16,80	19,05	8,28	36,1	39,1	22,00	3,00		58,0	2,24
CA555	41,40	16,87	12,70	7,19	29,1	32,0	19,30	3,10	39,10/8886	50,0	1,72
CA557	41,40	17,78	20,24	8,00	37,4	40,6	23,10	3,10	55,61/12639	62,0	2,60
CA620	42,01	17,91	24,51	7,19	41,8	45,2	20,20	3,25	39,10/8886	50,0	2,35
CA650	50,80	19,05	19,05	9,53	40,5	46,8	25,50	4,00		90,0	3,49
CA2060H	38,10	11,91	12,70	5,94	29,2	31,6	18,00	3,25	31,10/6996	36,0	1,45
CA2063H	38,10	11,89	12,70	5,94	29,4	34,2	19,30	3,25	31,28/7109	36,0	1,65
CA550F4	41,40	14,35	20,24	7,14	35,0	38,5	19,05	2,80	39,10/11363	50,0	1,76
CA550F5	41,40	16,66	20,24	7,14	35,0	38,5	19,05	2,80	39,10/10227	50,0	1,97
CAE44151	28,57	15,88	16,20	7,92	33,5	36,9	22,20	3,25		58,0	2,73
38.4R	38,40	15,88	19,05	6,92	33,8	36,4	17,30	2,50	33,00/7480	36,0	1,70
38.4V	38,40	15,88	18,00	6,92	35,0	38,0	17,30	3,00	40,00/9091	42,0	1,83
38.4VB	38,40	15,88	19,05	8,28	36,1	39,4	20,50	3,00	50,00/11363	52,0	2,17
55VD	41,40	17,90	23,00	8,22	39,3	42,4	20,00	2,80		42,0	2,34
S62F3	41,91	19,05	25,40	8,00	42,0	44,6	26,00	3,00		42,0	3,12

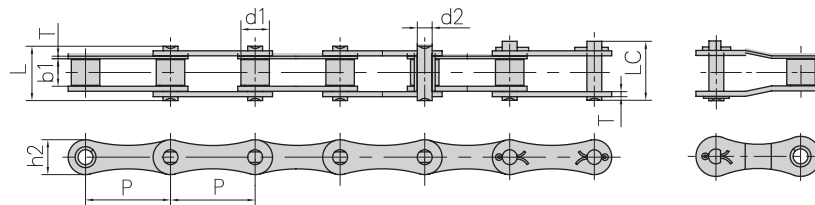




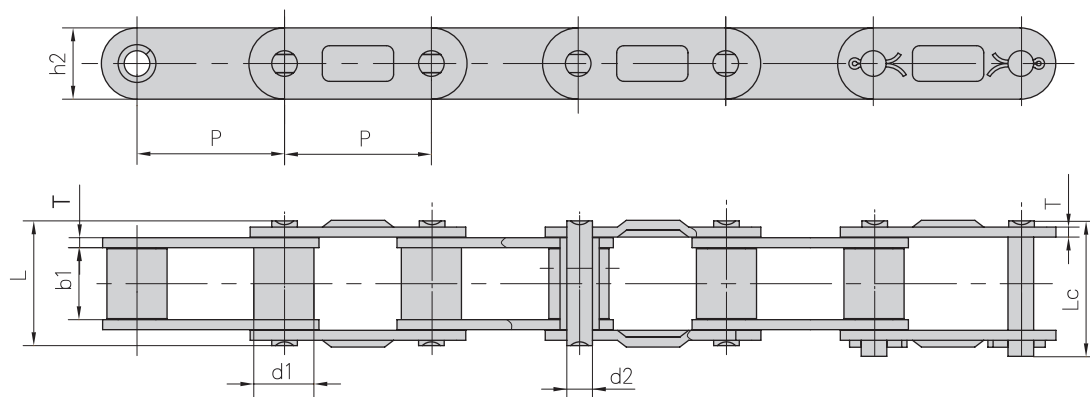
Landmaschinen-Rollenketten Typ A und CA

Agricultural roller chains A and CA type

Kettentyp Chain no.	Teilung Pitch	Rollen Ø Roller diameter	Lichte Weite Width between inner plates	Bolzen Ø Pin diameter	Bolzenlänge		Höhe Innenlasche Inner plate depth	Laschen dicke Plate thickness	min. Bruchlast nach DIN min. tensile strength acc. DIN	min. iwis Bruchlast min. iwis tensile strength	Gewicht pro Meter Weight pro Meter	
					Pin length							
					P	Lc max						d1 max
mm	mm	mm	mm	mm	mm	mm	mm	mm	mm	kN/LB	kN	kg/m
A550	41,40	16,87	19,81	7,19	35,00	38,00	19,30	2,80	39,10/8886	50,0	1,79	
A555	41,40	16,87	12,70	7,19	29,10	32,00	19,30	3,10	39,10/8886	50,0	1,60	
A557	41,40	17,78	20,24	8,00	37,40	40,60	23,10	3,10	55,61/12639	62,0	2,45	
A620	42,01	17,91	24,51	7,19	41,80	45,20	20,20	3,25	39,10/8886	50,0	2,18	
S55H	41,40	17,78	22,23	9,10	40,00	44,50	23,10	3,00		42,0	2,65	



Kettentyp Chain no.	Teilung Pitch	Rollen Ø Roller diameter	Lichte Weite Width between inner plates	Bolzen Ø Pin diameter	Bolzenlänge		Höhe Innenlasche Inner plate depth	Laschen- dicke Plate thickness	min. Bruchlast nach DIN min. tensile strength acc. DIN	min. iwis Bruchlast min. iwis tensile strength	Gewicht pro Meter Weight pro Meter	
					Pin length							
					P	Lc max						d1 max
mm	mm	mm	mm	mm	mm	mm	mm	mm	mm	kN/LB	kN	kg/m
CA550D	41,40	16,87	19,81	7,19	35,0	38,0	19,3	2,80	39,10/8886	50,0	1,94	
CA555D	41,40	16,87	12,70	7,19	29,1	32,0	19,3	3,1	39,10/8886	50,0	1,72	
CA557D	41,40	17,78	20,24	8,00	37,4	40,6	23,1	3,1		72,0	2,60	
CA620D		17,91	24,51	7,19	41,8	45,2	20,2	3,3		50,0	2,35	
CA627	30,0	15,88	19,05	8,28	36,0	39,2	20,65	3,0		48,0	2,45	

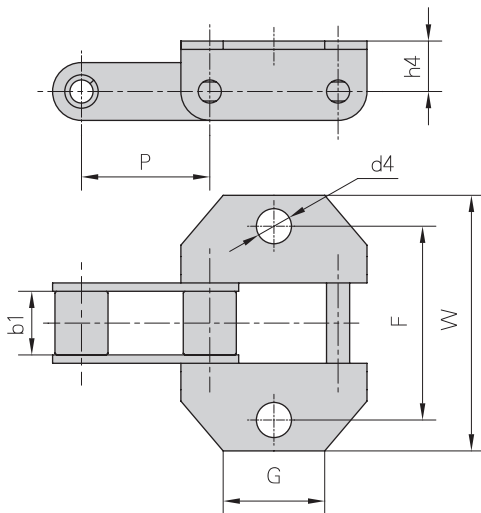
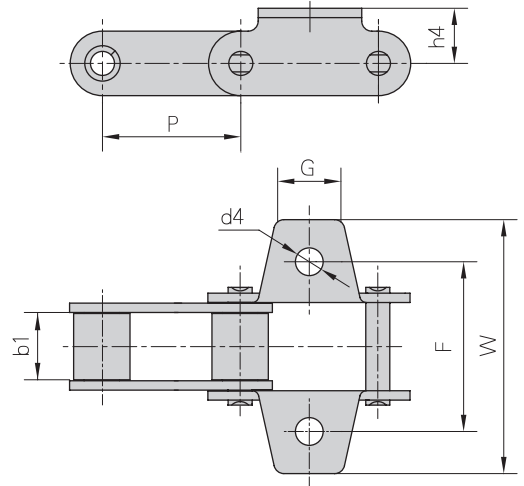




Mitnehmerglieder zu Landmaschinen-Rollenketten Typ C

Attachments agricultural roller chains C type

Kettentyp Chain no.	P	b1	G	F	W	h4	d4
38,4VK1	38,4	18,00	22,00	57,5	82,00	15,4	9,0
38,4RF1	38,4	18,50	23,00	57,5	80,00	16,0	8,7
CA550F2	41,4	19,50	22,00	50,8	72,00	14,7	8,5
CA550K1 F1	41,4	19,81	20,00	54,0	76,20	16,5	8,3
CA550K1 F2	41,4	19,81	20,00	50,8	76,20	16,5	8,3
CA550K25	41,4	19,81	22,23	50,8	71,40	12,7	8,7
CA557K1	41,4	20,24	22,00	50,8	72,00	15,9	8,7
CA550VK1	41,4	19,05	27,00	54,0	75,54	16,5	8,5
CA550VK1 F1	41,4	19,05	27,00	50,8	75,54	16,5	8,5
CA550F4K19	41,4	20,24	22,23	50,8	77,80	12,7	6,75



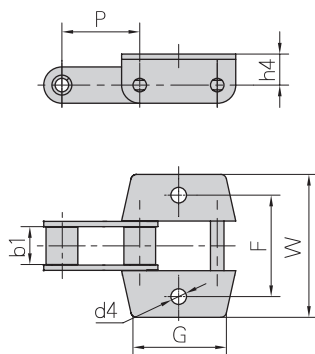
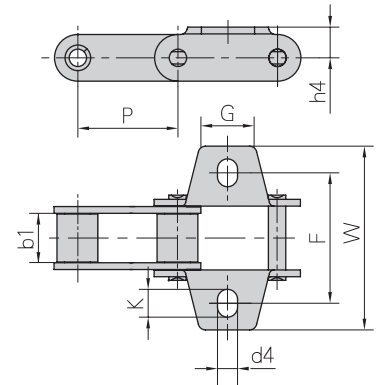
Kettentyp Chain no.	P mm	b1 mm	G mm	F mm	W mm	h4 mm	d4 mm
38,4RK1	38,4	19,05	29,1	58,0	76,5	15,1	10,5
38,4VK1 F1	38,4	18,0	29,1	57,0	75,0	15,1	8,5
38,4VF7	38,4	19,05	39,0	58,4	82,4	14,5	10,5
38,4VBK1	38,4	19,05	29,0	58,0	87,0	14,0	10,5
38,4VBF3	38,4	19,05	40,0	57,0	86,0	16,0	10,3
CA550VK18	41,4	19,05	22,6	54,0	71,6	12,7	8,5



Mitnehmerglieder zu Landmaschinen-Rollenketten Typ C

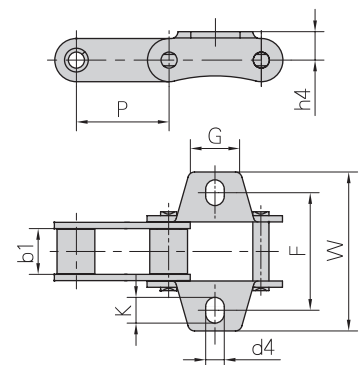
Attachments agricultural roller chains C type

Kettentyp Chain no.	P mm	b1 mm	G mm	F mm	W mm	h4 mm	d4 mm	K mm
CA550K1	41,4	19,81	22,0	52,5	76,2	12,7	8,3	10,0
CA550K1 F3	41,4	19,81	22,0	54,0	76,2	12,7	8,3	11,5
CA550F4K19F1	41,4	20,24	22,23	52,5	76,2	12,7	8,3	10,0



Kettentyp Chain no.	P mm	b1 mm	G mm	F mm	W mm	h4 mm	d4 mm
CA550K1 F4	41,4	19,81	48,5	54,0	76,2	16,5	8,5
CA550VK1 F3	41,4	19,05	56,0	54,0	75,54	16,5	8,5
CA620A1 F1	42,01	24,51	63,5	67,7	91,7	16,05	10,5

Kettentyp Chain no.	P mm	b1 mm	G mm	F mm	W mm	h4 mm	d4 mm	K mm
CA550K19	41,4	19,81	22,0	50,8	71,0	12,7	8,3	11,0
CA550K19F1	41,4	19,81	22,0	54,0	71,0	12,7	8,3	11,0
CA550K19F2	41,4	19,81	25,4	50,8	71,0	12,7	8,4	11,5

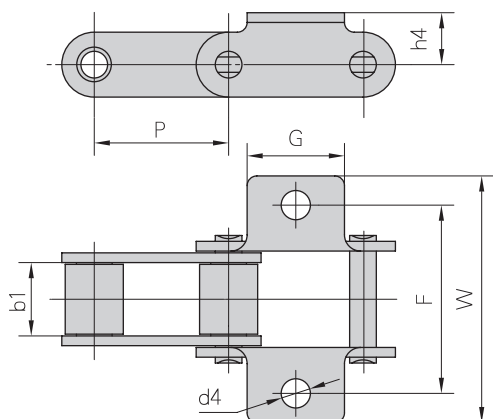
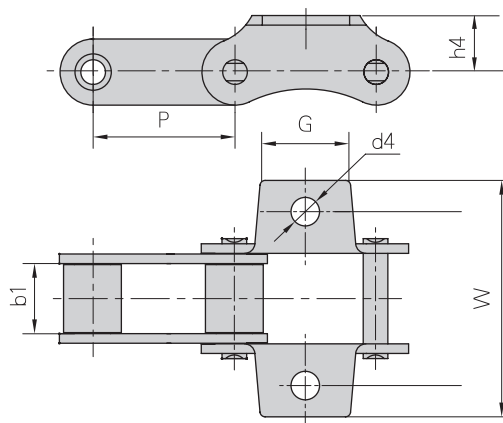




Mitnehmerglieder zu Landmaschinen-Rollenketten Typ C

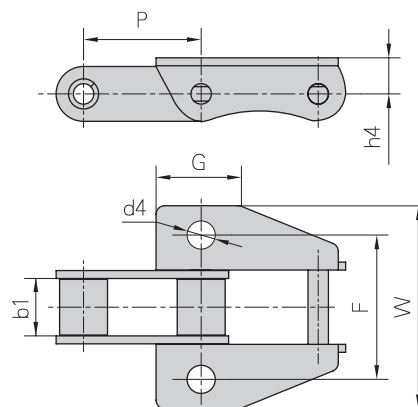
Attachments agricultural roller chains C type

Kettentyp Chain no.	P	b1	G	F	W	h4	d4
	mm	mm	mm	mm	mm	mm	mm
CA550F1	41,4	19,81	22,23	53,95	70,6	12,7	9,9
CA550K19F3	41,4	19,81	25,5	50,8	68,4	16,5	8,33



Kettentyp Chain no.	P	b1	G	F	W	h4	d4
	mm	mm	mm	mm	mm	mm	mm
55VDK1	41,4	23,0	30,0	50,8	76,0	16,0	9,0

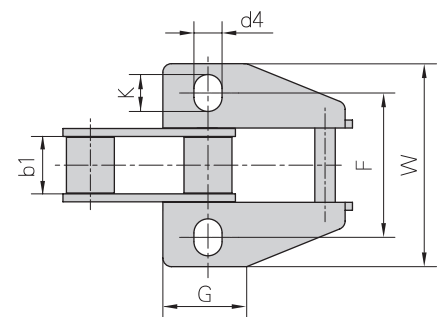
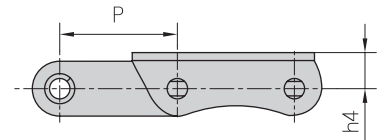
Kettentyp Chain no.	P	b1	G	F	W	h4	d4
	mm	mm	mm	mm	mm	mm	mm
CA550K39M	41,4	19,81	29,5	50,8	71,4	12,7	9,8
CA557K39M	41,4	20,24	29,5	50,8	71,4	12,7	9,8
CA557K39MF1	41,4	20,24	22,0	57,15	77,59	13,97	9,9



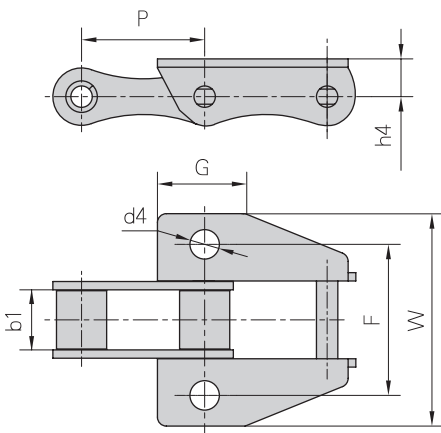


Mitnehmerglieder zu Landmaschinen-Rollenketten Typ C

Attachments agricultural roller chains C type

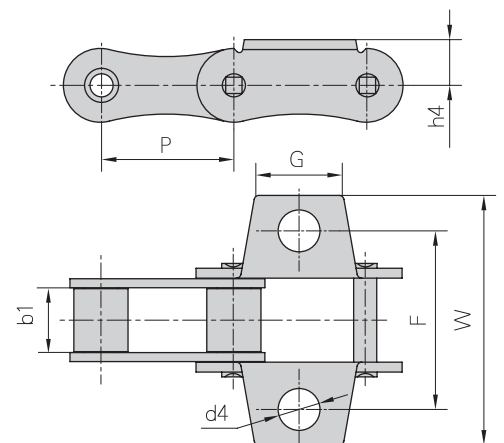


Kettentyp Chain no.	P	b1	G	F	W	h4	d4	K
	mm	mm	mm	mm	mm	mm	mm	mm
CA550K39MF2	41,4	19,81	29,5	50,8	71,4	12,7	9,9	13
CA557K39MF2	41,4	20,24	29,5	50,8	71,4	12,7	9,9	13



Kettentyp Chain no.	P	b1	G	F	W	h4	d4
	mm	mm	mm	mm	mm	mm	mm
A557K39M	41,4	20,24	29,5	56,7	77,8	13,5	10,1

Kettentyp Chain no.	P	b1	G	F	W	h4	d4
	mm	mm	mm	mm	mm	mm	mm
A557K27S	41,4	20,24	28,6	57,15	79,35	14,3	13,1

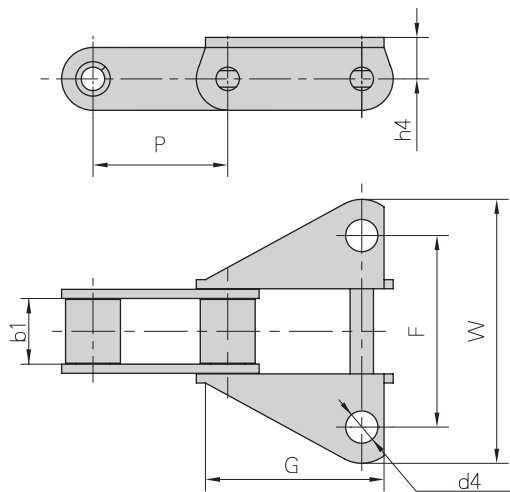




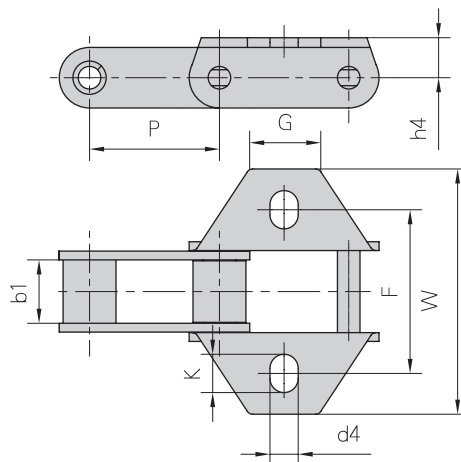
Mitnehmerglieder zu Landmaschinen-Rollenketten Typ C

Attachments agricultural roller chains C type

Kettentyp Chain no.	P mm	b1 mm	G mm	F mm	W mm	h4 mm	d4 mm
CA557F1	41,4	20,24	60,0	53,94	76,2	14,6	9,9



Kettentyp Chain no.	P mm	b1 mm	G mm	F mm	W mm	h4 mm	d4 mm	K mm
CA557F2	41,4	20,24	22,23	53,98	79,3	14,3	9,9	13,6

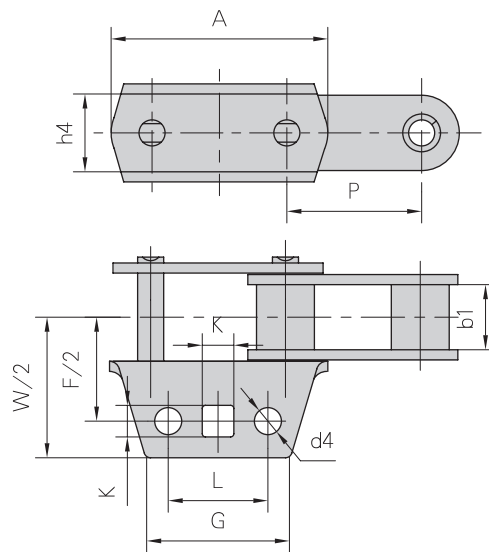




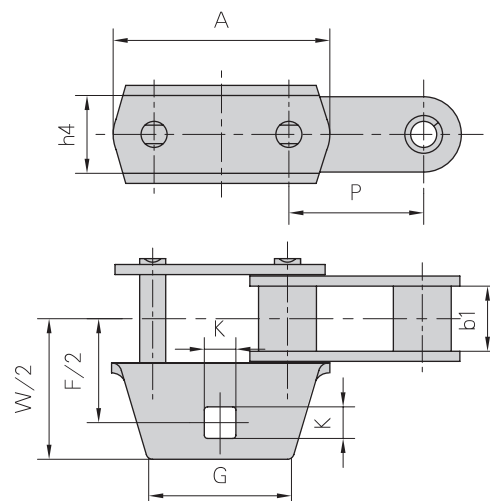
Mitnehmerglieder zu Landmaschinen-Rollenketten Typ C

Attachments agricultural roller chains C type

Kettentyp Chain no.	P	b1	A	L	G	F	W	h4	d4	K
	mm	mm	mm	mm	mm	mm	mm	mm	mm	mm
CA557F3	41,4	20,24	66,55	30,22	44,45	64,14	86,6	23,9	8,25	9,7



Kettentyp Chain no.	P	b1	A	G	F	W	h4	K
	mm	mm	mm	mm	mm	mm	mm	mm
CA557F4	41,4	20,24	66,55	44,45	64,14	86,6	23,9	9,7

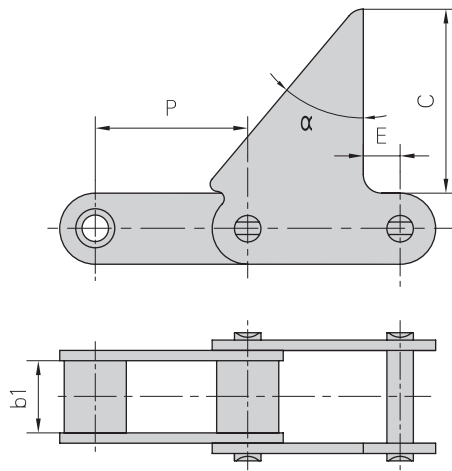




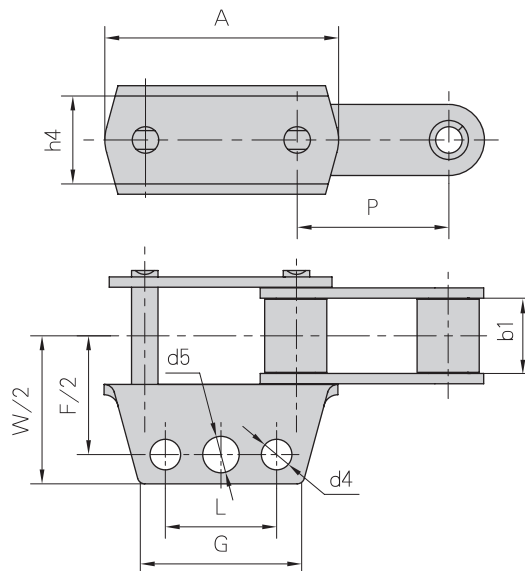
Mitnehmerglieder zu Landmaschinen-Rollenketten Typ C

Attachments agricultural roller chains C type

Kettentyp Chain no.	P mm	b1 mm	C mm	α	E mm
CA550F6	41,4	19,81	50,0	40°	10



Kettentyp Chain no.	P mm	b1 mm	A mm	L mm	G mm	F mm	W mm	h4 mm	d4 mm	ds mm
CA550F7	41,4	19,81	63,5	30,22	44,45	64,1	81,4	23,88	8,25	9,9

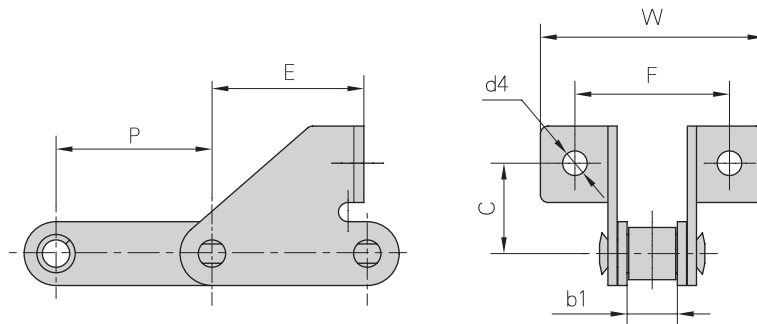




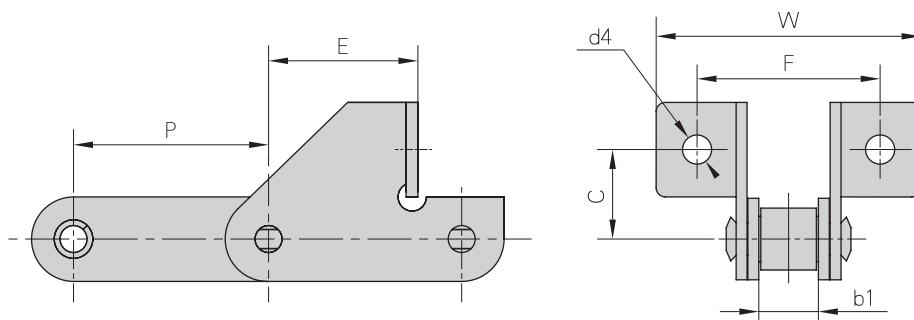
Mitnehmerglieder zu Landmaschinen-Rollenketten Typ C

Attachments agricultural roller chains C type

Kettentyp Chain no.	P mm	b1 mm	E mm	F mm	W mm	C mm	d4 mm
38.4RSD	38,4	19,05	38,4	52,0	71,0	24,5	8,4
38.4RSDf1	38,4	19,05	38,4	52,0	70,0	24,5	8,4
38.4VSD	38,4	18,0	38,4	52,0	71,0	24,0	8,4
38.4VBSD	38,4	19,05	38,4	52,0	71,0	25,0	8,4
38.4VBSDf1	38,4	19,05	38,4	52,0	73,0	24,0	8,3
CA550SD	41,1	19,81	36,9	47,6	68,2	31,0	8,7
CA550SDF4	41,4	19,81	36,9	47,6	89,0	31,0	8,7



Kettentyp Chain no.	P mm	b1 mm	E mm	F mm	W mm	C mm	d4 mm
CA550SDF1	41,4	19,81	35,0	58,0	85,0	20,5	8,5
CA550SDF2	41,4	19,81	32,5	62,0	84,0	20,0	8,6
CA550SDF3	41,4	19,81	35,0	58,0	85,0	20,5	6,5
CA550SDF6	41,4	19,81	33,0	58,0	85,0	20,5	6,5
CA550SDF7	41,4	19,81	32,5	62,0	89,0	20,0	8,6
CA550F5SD	41,4	20,24	33,0	57,8	83,5	20,0	6,7
CA550SDF8	41,4	19,81	33,0	58,0	85,9	20,5	6,5

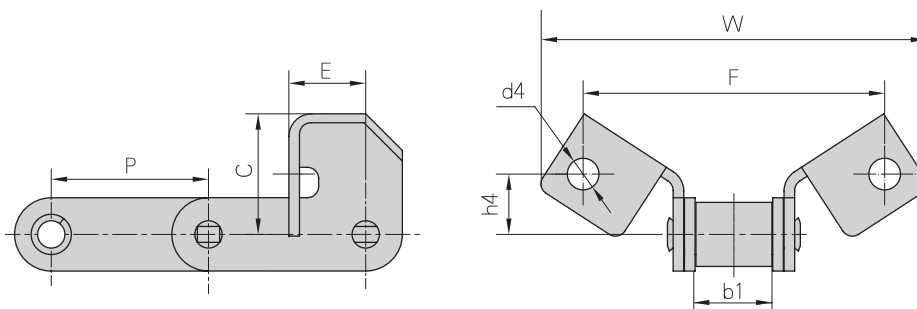




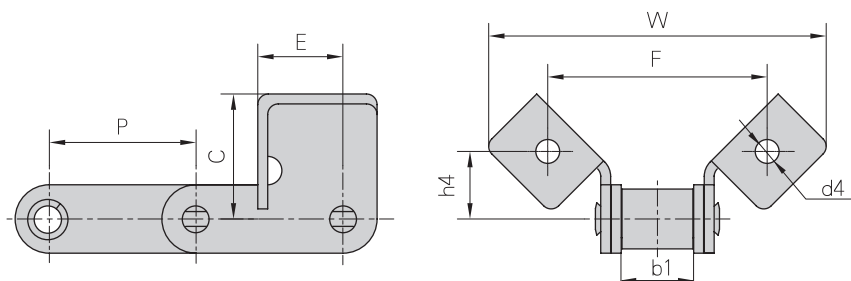
Mitnehmerglieder zu Landmaschinen-Rollenketten Typ C

Attachments agricultural roller chains C type

Kettentyp Chain no.	P mm	b1 mm	E mm	C mm	F mm	W mm	h4 mm	d4 mm
CA550F14	41,40	19,80	20,24	31,75	79,40	101,60	15,90	8,33
CA550F16	41,40	20,00	22,30	39,00	78,00	109,20	17,70	8,00



Kettentyp Chain no.	P mm	b1 mm	E mm	C mm	F mm	W mm	h4 mm	d4 mm
CA550F15	41,40	19,81	24,00	35,26	61,98	95,25	19,05	6,73
CA550F17	41,40	19,81	23,68	40,89	114,30	143,70	20,57	9,91
CA550VF13	41,40	19,05	25,40	59,60	79,35	135,45	28,60	8,74

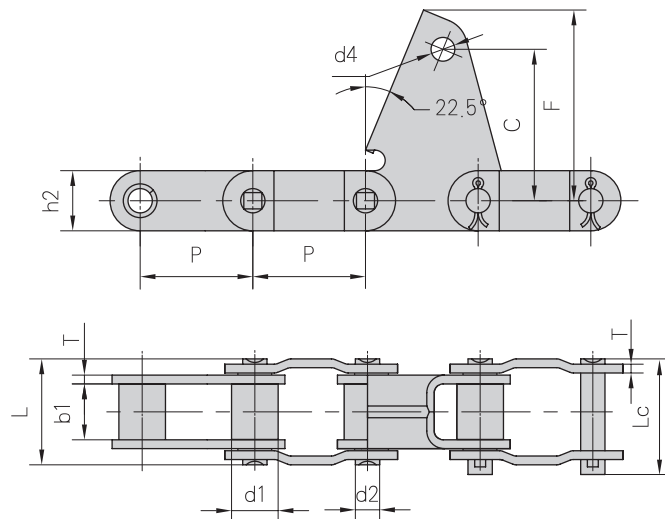




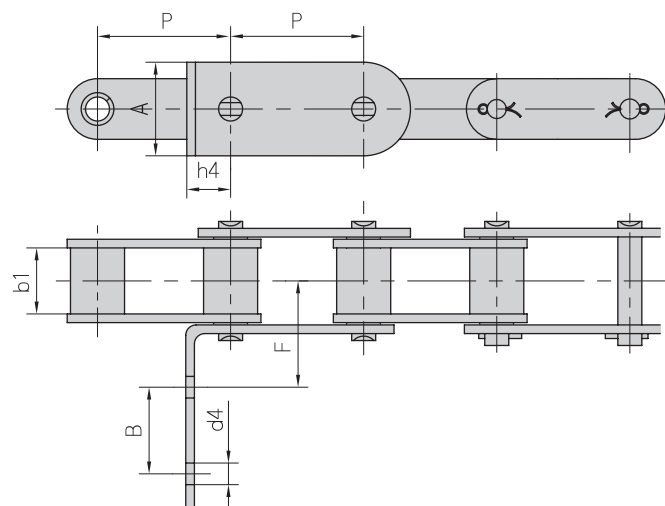
Mitnehmerglieder zu Landmaschinen-Rollenketten Typ C

Attachments agricultural roller chains C type

Kettentyp Chain no.	Teilung	Rollen Ø Roller diameter	Lichte Weite Width between inner plates	Bolzen Ø Pin diameter	Bolzenlänge Pin length		Laschenabmessungen Plate dimension					min. iwis Bruchlast min. iwis tensile strength	Gewicht pro Meter Weight per meter
	P	d1 max	b1 min	d2 max	L max	Lc max	h2 max	T max	C	F	d4	Q min	q
	mm	mm	mm	mm	mm	mm	mm	mm	mm	mm	mm	kN/LB	kg/m
38,4VBF2	38,4	15,88	19,05	8,28	36,1	39,1	20,5	3	51,6	65	8,1	50/11247	2,33



Kettentyp Chain no.	P	b1	A	B	F	h4	d4
	mm	mm	mm	mm	mm	mm	mm
38,413F2	38,4	19,05	27,0	25	31,3	12,7	6,8

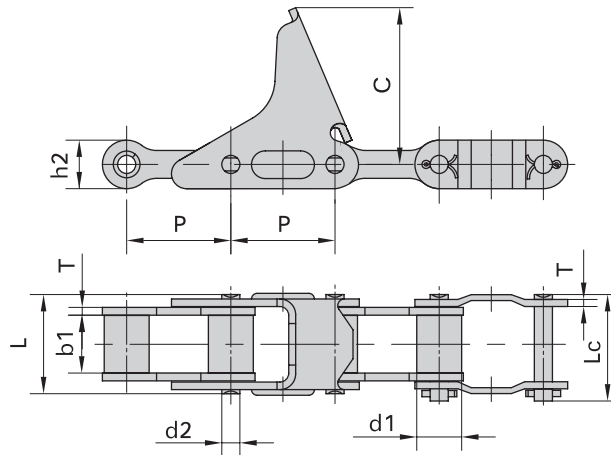




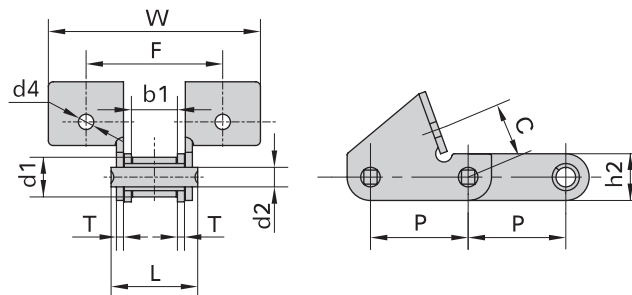
Mitnehmerglieder zu Landmaschinen-Rollenketten Typ C

Attachments agricultural roller chains C type

Kettentyp Chain no.	Teilung	Rollen Ø Roller diameter	Lichte Weite Width between inner plates	Bolzen Ø Pin diameter	Bolzenlänge Pin length		Laschenabmessungen Plate dimension			min. iwis Bruchlast min. iwis tensile strength	Gewicht pro Meter Weight pro Meter
	P	d1 max	b1 min	d2 max	L max	Lc max	h2 max	T max	C max		
	mm	mm	mm	mm	mm	mm	mm	mm	mm		
CA555F1	41,4	17,85	23	8,2	39,5	42,4	20	3	84	39,1/8795	2,99
CA555F2	41,4	17,85	23	8,2	39,5	42,4	20	3	62,5	39,1/8795	2,82



Kettentyp Chain no.	Teilung	Rollen Ø Roller diameter	Lichte Weite Width between inner plates	Bolzen Ø Pin diameter	Bolzenlänge Pin length	Laschenhöhe Plate depth	Laschendicke Plate thickness	min. iwis Bruchlast min. iwis tensile strength	Gewicht pro Meter Weight pro Meter
	P	d1 max	b1 min	d2 max	L max	h2 max	T		
	mm	mm	mm	mm	mm	mm	mm		
CA550VF1	41,4	16,8	19,5	8,28	36,7	19,8	3,0	44/9898	2,5



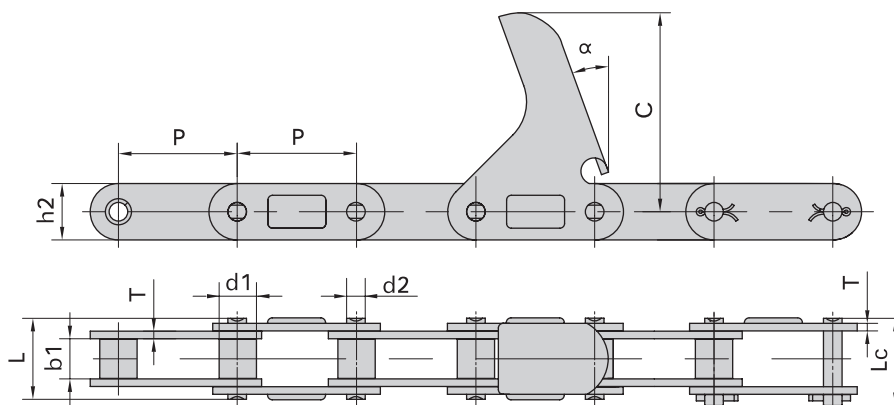
Kettentyp Chain no.	P	C	F	W	d4
	mm	mm	mm	mm	mm
CA550VF1	41,4	23,4	58	90,0	6,5



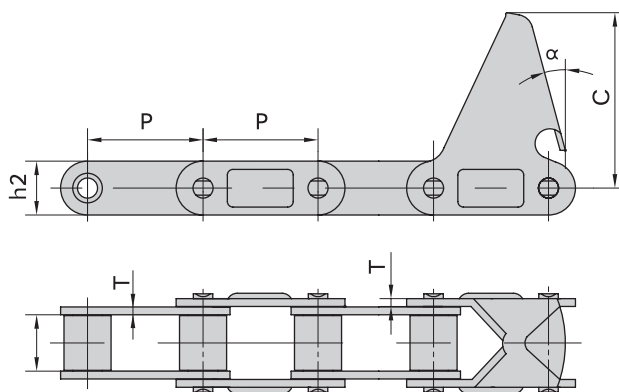
Mitnehmerglieder zu Landmaschinen-Rollenketten Typ C

Attachments agricultural roller chains C type

Kettentyp Chain no.	Teilung Pitch	Rollen Ø Roller diameter	Lichte Weite Width between inner plates	Bolzen Ø Pin diameter	Bolzenlänge Pin length		Laschenabmessungen Plate dimension				min. iwis Bruchlast min. iwis tensile strength	Gewicht pro Meter Weight per meter
	P	d1 max	b min	d2 max	L max	Lc max	h2 max	T	C	α	Q min	q
	mm	mm	mm	mm	mm	mm	mm	mm	mm	°	kN/LB	kg/m
CA2060-C6E	38,1	11,91	12,57	5,94	25,9	28,3	18,0	2,42	63,5	20,0°	31,1/6996	1,40
CA2060H-C6E	38,1	11,91	12,7	5,94	29,2	31,6	18,0	3,25	63,5	22,5°	31,1/6996	1,78



Kettentyp Chain no.	P	b1	h2	T	C	α
	mm	mm	mm	mm	mm	°
CA550-C6E	41,40	19,81	19,30	2,80	55,6	20°
CA550-C11E	41,40	19,81	19,30	2,80	63,5	15°
CA550-C11EJ	41,40	19,81	19,30	2,80	66,0	17°
CA550-C13E	41,40	19,81	19,30	2,80	92,0	15°
CA550F4-C6E	41,40	20,24	19,05	2,80	55,6	22,5°
CA620-C13E	42,01	24,51	20,20	3,25	92,0	15°

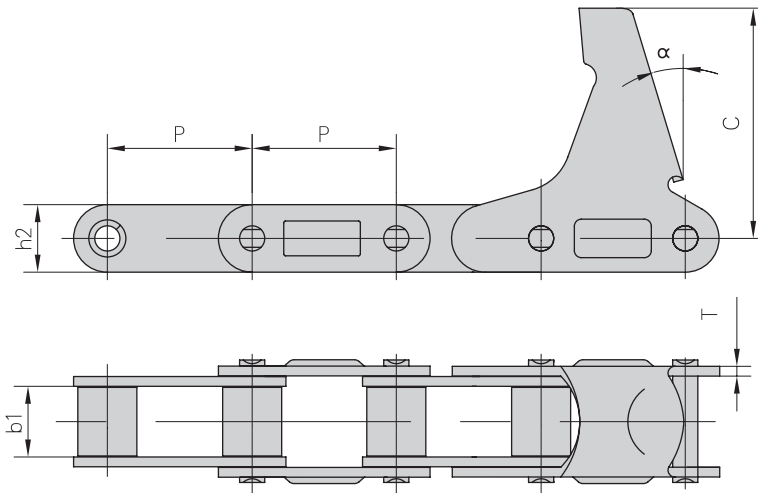




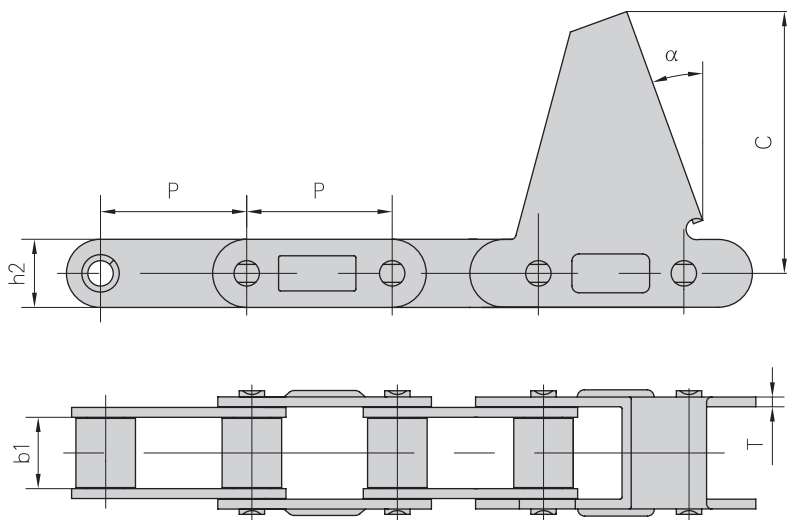
Mitnehmerglieder zu Landmaschinen-Rollenketten Typ C

Attachments agricultural roller chains C type

Kettentyp Chain no.	P mm	b1 mm	h2 mm	T mm	C mm	α
CA550-LV41 N	41,4	19,81	19,3	2,8	68,5	15°



Kettentyp Chain no.	P mm	b1 mm	h2 mm	T mm	C mm	α
CA550-CPE	41,4	19,81	19,3	2,8	74,5	20°

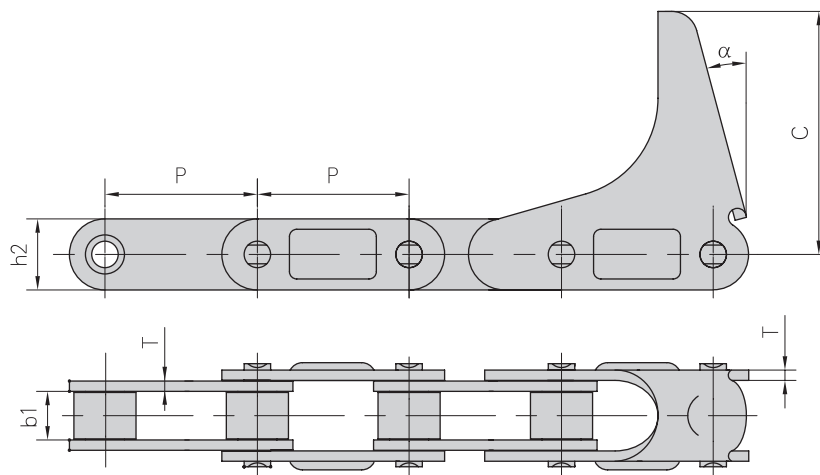




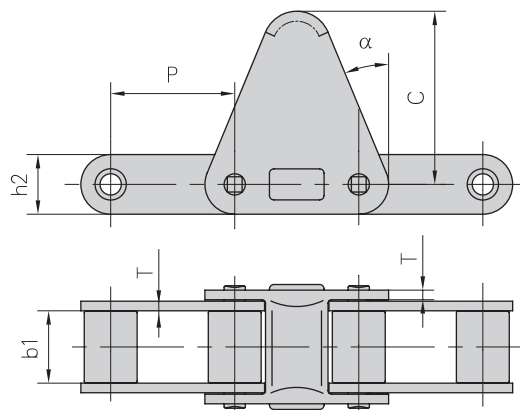
Mitnehmerglieder zu Landmaschinen-Rollenketten Typ C

Attachments agricultural roller chains C type

Kettentyp Chain no.	P mm	b1 mm	h2 mm	T mm	C mm	α
CA555-C6E	41,4	12,7	19,3	3,1	63,5	15°
CA555-C6EJ	41,4	12,7	19,3	3,25	66,0	15°



Kettentyp Chain no.	P mm	b1 mm	h2 mm	T mm	C mm	α
CA620-C30E	41,4	24,51	20,2	3,25	58,7	22,5°

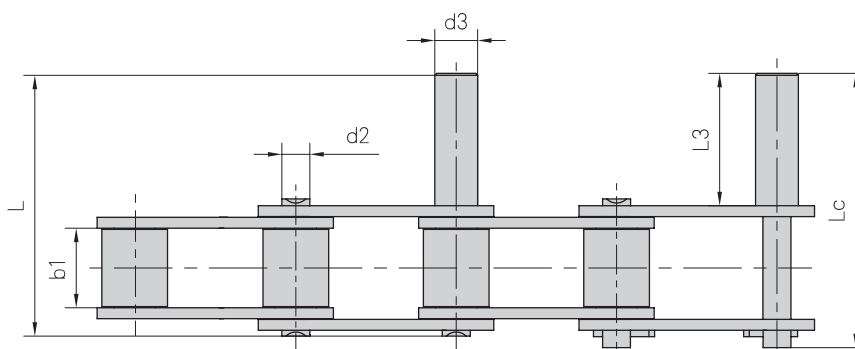
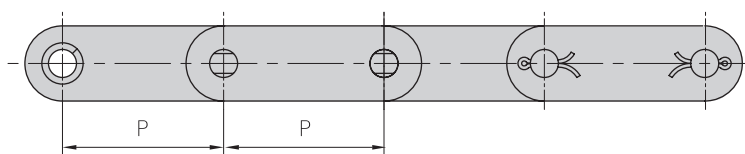




Mitnehmerglieder zu Landmaschinen-Rollenketten Typ C

Attachments agricultural roller chains C type

Kettentyp Chain no.	P mm	b1 mm	d2 mm	d3 mm	L3 mm	L mm	Lc mm
CA550-D1	41,4	19,81	7,19	12,7	50,8	84,5	87,5
CA550-D2	41,4	19,81	7,19	7,19	31,75	65,4	68,4
CA550-D4	41,4	19,81	7,19	11,0	34,0	67,7	70,7

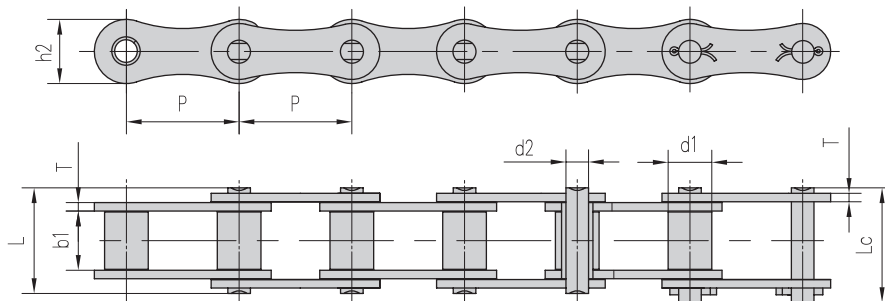




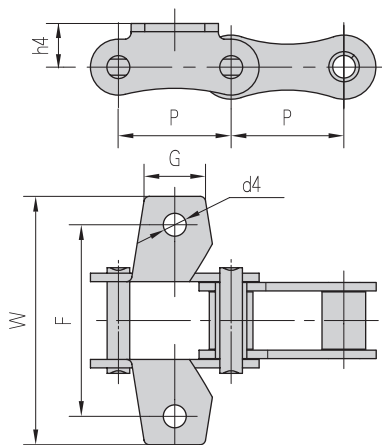
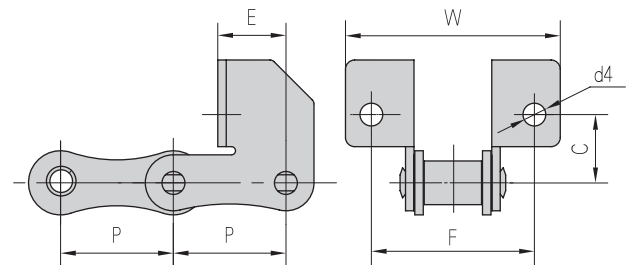
Mitnehmerglieder zu Spezial Landmaschinen-Rollenketten

Special agricultural chains and attachments

Kettentyp Chain no.	Teilung	Rollen Ø Roller diameter	Lichte Weite Width between inner plates	Bolzen Ø Pin diameter	Bolzenlänge Pin length		Laschenhöhe Platedepth	Laschendicke Plate thickness	min. iwis Bruchlast min. iwis tensile strength	Gewicht pro Meter Weight per meter
	P	d1 max	b1 min	d2 max	L max	Lc max	h2 max	T max	Q min	q
	mm	mm	mm	mm	mm	mm	mm	mm	kN/LB	kg/m
P41,3	41,3	16,0	21,4	8,28	39,0	42,0	23,5	3,1	50/11363	2,27



Kettentyp Chain no.	P	C	E	F	W	d4
	mm	mm	mm	mm	mm	mm
P41,3SD	41,3	25	25	60	79	6,4



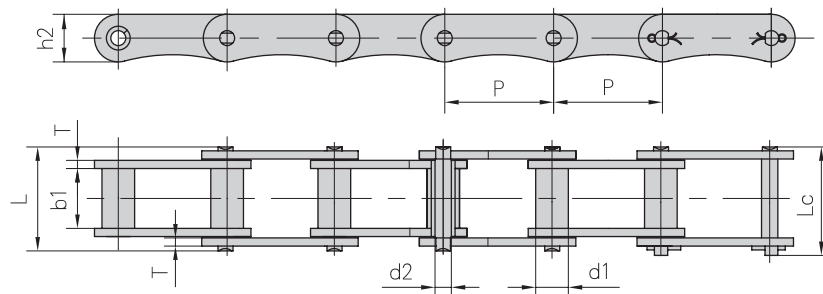
Kettentyp Chain no.	P	G	F	W	h4	d4
	mm	mm	mm	mm	mm	mm
P41,3K1	41,3	22,0	70,5	91,3	16,0	8,4



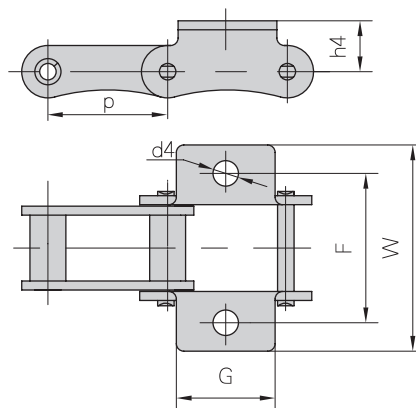
Mitnehmerglieder zu Spezial Landmaschinen-Rollenketten

Special agricultural chains and attachments

Kettentyp Chain no.	Teilung	Rollen Ø Roller diameter	Lichte Weite Width between inner plates	Bolzen Ø Pin diameter	Bolzenlänge Pin length		Laschenhöhe Plate depth	Laschendicke Plate thickness	min. iwis Bruchlast min. iwis tensile strength	Gewicht pro Meter Weight per meter
	P	d1 max	b1 min	d2 max	L max	Lc max	h2 max	T max	Q min	q
	mm	mm	mm	mm	mm	mm	mm	mm	kN/LB	kg/m
LV40	40,0	12,0	22,0	6,0	38,2	41,0	17,5	3,0	31,4/7136	1,53



Kettentyp Chain no.	P	G	F	W	h4	d4
	mm	mm	mm	mm	mm	mm
LV40K1	40,0	33,0	50,0	69,0	17,0	8,5

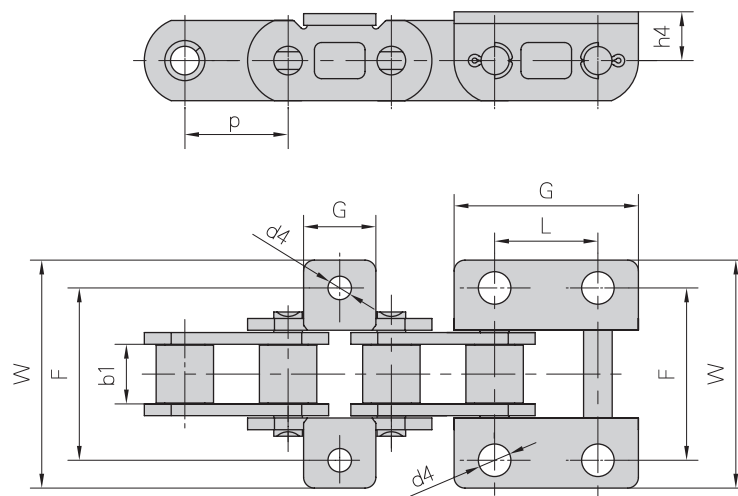




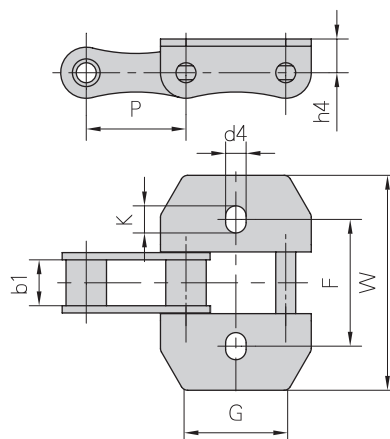
Mitnehmerglieder zu Spezial Landmaschinen-Rollenketten

Special agricultural chains and attachments

Kettentyp Chain no.	P mm	b1 mm	L mm	G mm	F mm	W mm	h4 mm	d4 mm
CAE44151 S1	28,575	16,2		20	47	61	13,0	6,5
CAE44151 S2	28,575	16,2	28,58	51	47	62,4	13,5	9,0



Kettentyp Chain no.	P mm	b1 mm	G mm	F mm	W mm	h4 mm	d4 mm	K mm
CA642S103	41,4	19	40	53	89,6	14,0	8,5	11,25



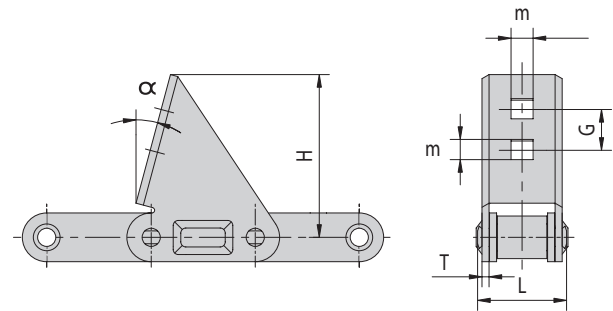
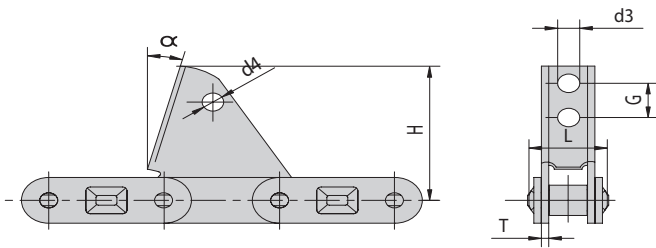


Mitnehmer für Maispflückerkette Typ CA 627

Agricultural roller chains CA 627 typ Maize attachments

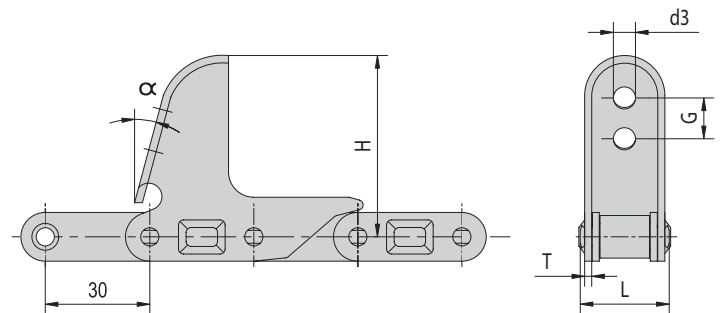
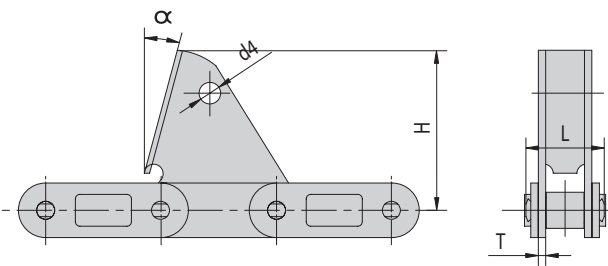
Kettentyp Chain no.	H mm	L mm	T mm	α	d4 mm	d3 mm	G mm
CA627-M10	63,5	36,7	2,9	22,5	-	-	-
CA627-M12	63,5	36,7	2,9	22,5	5,0	5,0	30

Kettentyp Chain no.	H mm	L mm	T mm	α	m mm	G mm
CA627-M20	74,0	36,7	2,9	22,5	6,6	30



Kettentyp Chain no.	H mm	L mm	T mm	α	d4 mm
CA627-M11	63,5	36,7	2,9	22,5	6,5

Kettentyp Chain no.	H mm	L mm	T mm	α	d3 mm	G mm
CA627-M32	63,25	36,7	2,9	15,0	6,2	25,5



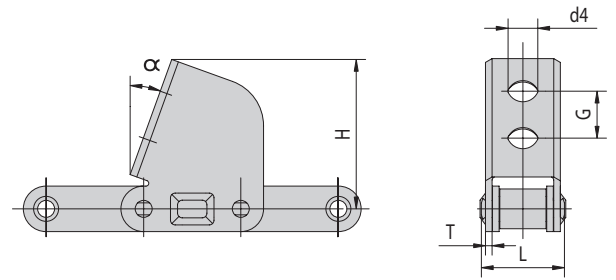
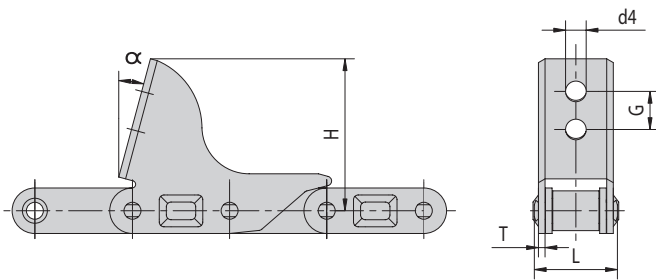


Mitnehmer für Maispflückerkette Typ CA 627

Agricultural roller chains CA 627 typ Maize attachments

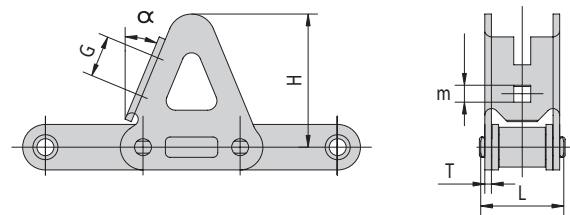
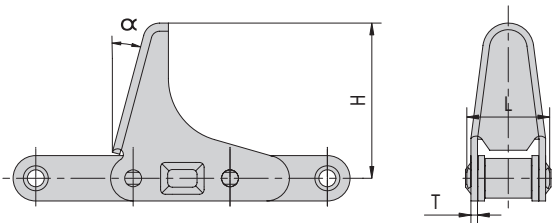
Kettentyp Chain no.	H mm	L mm	T mm	α	d4 mm	G mm
CA627-M42	63,5	36,7	2,9	22,5	6,0	30,0

Kettentyp Chain no.	H mm	L mm	T mm	α	d4 mm	G mm
CA627-M72	63,5	36,7	2,9	23,0	6,5	30,0



Kettentyp Chain no.	H mm	L mm	T mm	α
CA627-M60	63,0	36,7	2,9	21,5

Kettentyp Chain no.	H mm	L mm	T mm	α	m mm	G mm
S55H-M22	58,0	39,5	3,0	22,5	8,1	22





iwis Präzisionsketten
High precision chains



Handbuch Kettentechnik
Chain engineering



Scharnierbandketten
Flat Top chains



Mattenketten
Modular belts



Rollen- und Förderketten
Roller- and conveyor chains



Flyerketten
Leaf chains



Landmaschinenketten
Agricultural chains



Kettenräder und
Antriebskomponenten
Sprockets and
drive components



Antriebs- und Förderketten
Drive- and conveyor chains



Antriebsrollenkettens
Transmission roller chains



Unter iwis.com/kataloge stehen alle Kataloge als PDF zum download bereit.

All catalogues can be downloaded on iwis.com/kataloge

Unsere Standorte

Our subsidiaries

Deutschland

Germany

iwis antriebssysteme GmbH & Co. KG
Albert-Roßhaupter-Straße 53
81369 München
Tel. +49 89 76909-1500
Fax +49 89 76909-1198
sales@iwis.com

Deutschland

Germany

iwis antriebssysteme GmbH
Essener Straße 23
57234 Wilnsdorf
Tel. +49 2739 86-0
Fax +49 2739 86-22
sales-wilnsdorf@iwis.com

Deutschland

Germany

iwis agrisystems
Schützenweg 5
36205 Sontra
Tel. +49 5653 9778-0
Fax +49 5653 9778-26
agrisystems@iwis.com

England

England

iwis drive systems Ltd.
Unit 8c Bloomfield Park
Bloomfield Road, Tipton
West Midlands, DY4 9AP
Tel. +44 12 15213600
Fax +44 12 15200822
salesuk@iwis.com

Frankreich

France

iwis systèmes de transmission
10, rue du Luxembourg
69330 Meyzieu
Tel. +33 4374515-70
Fax +33 4374515-71
salesfr@iwis.com

Schweiz

Switzerland

iwis AG Kettentechnik
Bahnweg 4 (Postfach)
5504 Othmarsingen
Tel. +41 62 8898999
Fax +41 62 8898990
info@iwis-ketten.ch

Italien

Italy

iwis antriebssysteme Italia
Tel. +39 340 9296142
Fax +49 89 76909 491647
salesit@iwis.com

China

China

iwis drive systems Co. Ltd.
Lu Yuan Industrial Park Nanhui
Building NO. 8, Liuzhao Town
No. 369 Luji Road, 201322 Shanghai
Tel. +86 21 338964-21
Fax +86 21 338964-20
sales@iwis.com

USA

USA

iwis drive systems, LLC
Building 100, 8266 Zionsville Road
Indianapolis, IN 46268 USA
Tel. +1 317 821-3539
Fax +1 317 821-3569
sales@iwisusa.com
www.iwisusa.com

Kanada

Canada

iwis drive systems, Inc.
22-20881-87th Ave.,
Langley B.C. V1M 3X1
Tel. +1 778-298-3622
Fax +1 778-298-7219
salesca@iwisusa.com
www.iwisusa.com

Brasilien

Brazil

iwis Sistemas de Transmissao
R. Bento Rosa, 776
Bairro Hidraulica
95.900-000 Lajeado, RS
salesbrazil@iwis.com

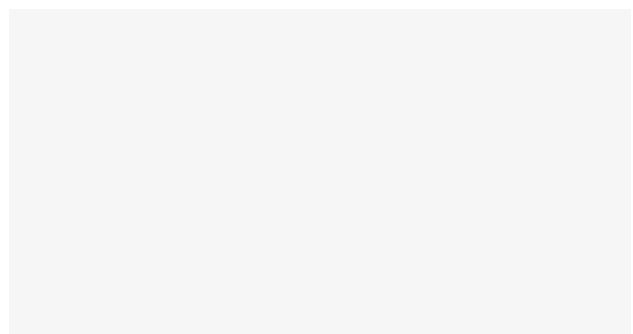
Südafrika

South Africa

iwis drive systems (Pty) Ltd
unit 3, 127 Koornhof Road
Meadowdale 1614
Phone (011) 392- 2306/7
Fax (011) 392-3295
salessa@iwis.com

www.iwis.com

Ihr Partner vor Ort
Your sales representative



iwis
antriebssysteme
wir bewegen die welt