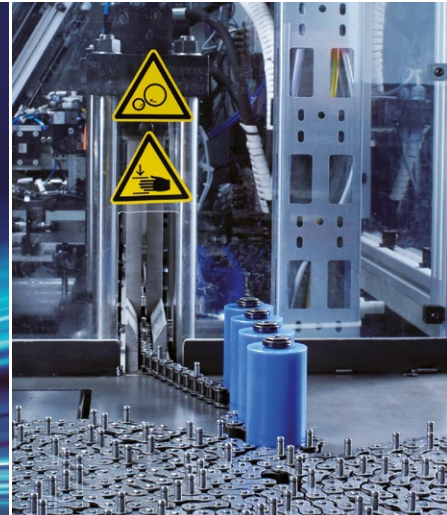


48H



Rapid Service für Rollenketten mit Anbauteilen

Rapid service for roller chains with attachments

Ab sofort ist iwis in der Lage, im Werk Wilnsdorf auf den Bedarf an ELITE-Sonderausführungen – wie Rollenketten mit Anbauteilen und Sonderbolzen – effizient und schnell zu reagieren. Unser Schwerpunkt liegt hier auf Kettengrößen 06B-1 bis 16B-2.

Highlights – Kettenfertigung:

- Schnellste Lieferzeiten und hohe Flexibilität für Mindermengen und Sonderausführungen
- Verschiedenste marktübliche Abmessungen von Winkel-laschen K1 und K2 sowie Planlaschen M1 und M2
- Verschiedene Sonderschmierungen (u. a. Lebensmittel-, Hochtemperatur- und Wachsschmierung) sind möglich
- Die Standardlieferzeit beträgt zwei Wochen – in besonders eiligen Fällen fertigen wir per Express-Service in 48 Stunden
- Meterware oder Fixlängen je nach Bedarf
- Vorrichtung zum paarweisen Messen und Justieren
- Beschichtete und rostfreie Ketten (Edelstahl) auf Anfrage

Highlights – Kettenfertigung mit verlängerten Bolzen:

- Vollautomatische Fertigung von Rollenketten mit verlängerten Sonderbolzen
- Ob einseitig, beidseitig symmetrisch oder beidseitig asymmetrisch: Wir fertigen alle Typen.
- Alle Bolzen-Turnusmöglichkeiten gegeben

From now on, the iwis plant in Wilnsdorf can offer fast, efficient production of ELITE custom-built chain types such as roller chains with attachments and special pins. Our main focus here is on the chain sizes 06B-1 to 16B-2.

Highlights – Chain production:

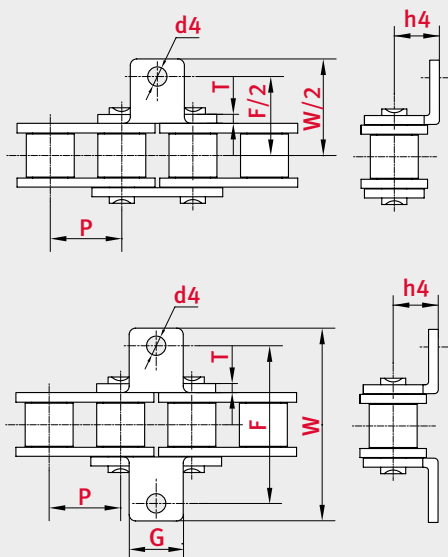
- Short lead times and high flexibility for small production orders and special chain types
- A wide range of customary attachments dimensions such as bent attachments K1 and K2 and flat attachments M1 and M2
- Various special lubricants available e.g. lubricants for foodstuff applications or high temperatures, wax lubricant
- 2-week standard lead time – 48-hour express production service for very urgent cases
- Sale by the meter or in pre-cut lengths as required
- Pair-matching and measurement facility
- Coated and stainless steel chains on request

Highlights – Chain production with extended pins:

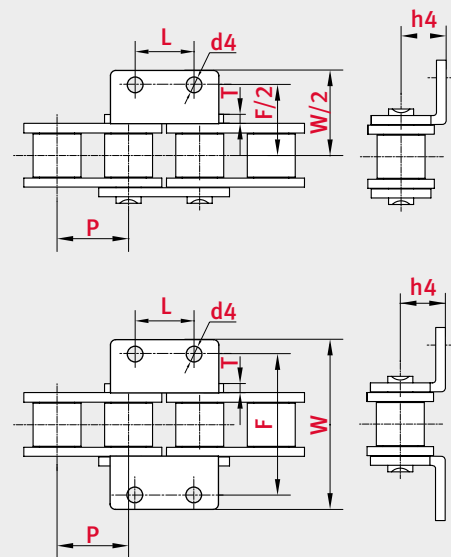
- Fully automated production of roller chains with extended pins
- All extension types are possible: one side only, symmetrical or asymmetrical on both sides
- All pin cycle configurations available

Kette Chain	Anbauteil Attachment	Ausführung Version	G	L	h4	d4	T	F	W	F/2	W/2
08B	K1	EL	9,50	–	8,90	4,50	1,60	25,30	36,40	12,65	18,20
08B	K1	RN	11,00	–	8,90	4,30	1,60	25,40	41,70	12,70	20,85
08B	K1	RX	10,60	–	8,50	4,30	1,60	27,60	39,40	13,80	19,70
08B	K1	WI	12,50	–	10,00	4,50	1,60	26,20	38,00	13,10	19,00
08B	K2	EL	23,30	12,70	8,90	4,30	1,60	25,30	36,40	12,65	18,20
08B	K2	RN	24,40	12,70	8,90	4,30	1,60	25,40	41,70	12,70	20,85
08B	K2	RX	24,40	12,70	8,50	4,30	1,60	26,00	39,40	13,00	19,70
08B	K2	WI	23,20	12,70	10,00	4,50	1,60	26,20	38,00	13,10	19,00
10B	K1	EL	14,30	–	10,30	5,30	1,70	31,80	44,60	15,90	22,30
10B	K1	RN	14,00	–	10,30	5,30	1,70	31,80	49,60	15,90	24,80
10B	K1	RX	12,50	–	10,30	5,40	1,70	29,80	47,00	14,90	23,50
10B	K1	WI	15,00	–	10,00	5,50	1,70	33,40	54,00	16,70	27,00
10B	K2	EL	29,60	15,875	10,30	5,30	1,70	31,80	44,60	15,90	22,30
10B	K2	RN	29,90	15,875	10,30	5,30	1,70	31,80	49,60	15,90	24,80
10B	K2	RX	28,60	15,875	10,30	5,10	1,70	29,96	42,16	14,98	21,08
10B	K2	WI	28,50	15,875	10,00	5,50	1,70	33,40	54,00	16,70	27,00
12B	K1	EL	16,00	–	13,46	6,40	1,88	38,20	52,50	19,10	26,25
12B	K1	RN	18,00	–	13,50	6,60	1,88	38,20	52,80	19,10	26,40
12B	K1	RX	16,00	–	13,50	7,20	1,88	38,20	52,90	19,10	26,45
12B	K1	WI	18,50	–	11,00	6,60	1,88	37,30	58,10	18,65	29,05
12B	K2	EL	35,10	19,05	13,46	6,40	1,88	38,20	52,50	19,10	26,25
12B	K2	RN	35,40	19,05	13,50	6,60	1,88	38,20	52,80	19,10	26,40
12B	K2	RX	35,20	19,05	12,00	6,60	1,88	36,10	55,30	18,05	27,65
12B	K2	WI	33,60	19,05	11,00	6,60	1,88	37,30	58,10	18,65	29,05
16B	K1	EL	19,10	–	15,90	6,40	3,10	50,90	72,70	25,45	36,35
16B	K1	RN	24,00	–	15,90	6,60	3,10	50,80	85,60	25,40	42,80
16B	K1	RX	19,00	–	15,90	6,60	3,10	53,00	75,00	26,50	37,50
16B	K1	WI	25,00	–	18,00	9,00	3,10	57,80	84,00	28,90	42,00
16B	K2	EL	46,40	25,40	15,90	6,40	3,10	50,80	72,60	25,40	36,30
16B	K2	RN	46,20	25,40	15,90	6,60	3,10	50,80	85,60	25,40	42,80
16B	K2	RX	45,80	25,40	19,00	8,30	3,10	50,80	73,60	25,40	36,80
16B	K2	WI	46,50	25,40	18,00	9,00	3,10	57,80	84,00	28,90	42,00

Form K1



Form K2





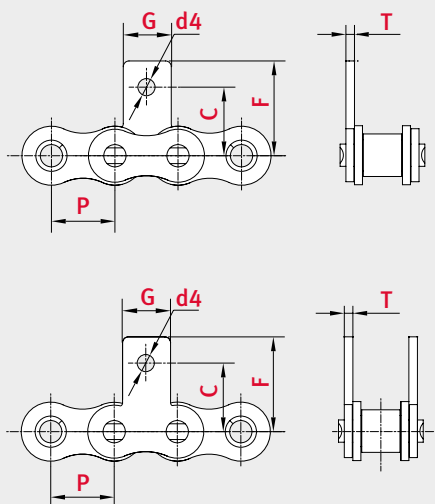
Planaschen-Anbauteile für Rollenketten

Straight attachments for roller chains

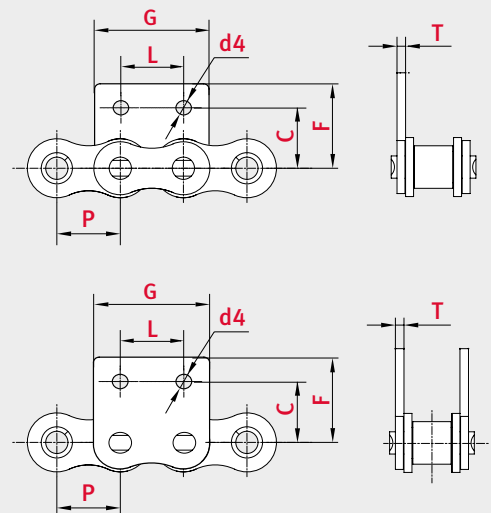


Kette Chain	Anbauteil Attachment	Ausführung Version	G	L	d4	T	C	F
08B	M1	EL	9,50	–	4,50	1,60	–	18,90
08B	M1	RN	11,00	–	4,30	1,60	13,70	20,80
08B	M1	RX	10,60	–	4,30	1,60	12,70	19,00
08B	M1	WI	12,50	–	4,50	1,60	14,70	20,30
08B	M2	EL	23,30	12,70	4,30	1,60	13,35	18,90
08B	M2	RN	24,40	12,70	4,30	1,60	13,00	20,80
08B	M2	RX	23,70	12,70	4,30	1,60	12,30	17,20
08B	M2	WI	23,20	12,70	4,50	1,60	14,70	20,30
10B	M1	EL	14,30	–	5,30	1,70	16,50	22,95
10B	M1	RN	14,00	–	5,30	1,70	16,50	24,90
10B	M1	RX	12,50	–	5,10	1,70	15,90	23,40
10B	M1	WI	15,00	–	5,50	1,70	17,20	26,70
10B	M2	EL	29,60	15,875	5,30	1,70	16,50	22,95
10B	M2	RN	29,90	15,875	5,30	1,70	16,50	24,90
10B	M2	RX	28,60	15,875	5,10	1,70	15,40	21,00
10B	M2	WI	28,50	15,875	5,50	1,70	17,20	26,70
12B	M1	EL	16,00	–	6,40	1,88	21,45	28,60
12B	M1	RN	18,00	–	6,60	1,88	21,00	28,20
12B	M1	RX	16,00	–	5,40	1,88	17,70	28,00
12B	M1	WI	18,50	–	6,60	1,88	18,70	29,00
12B	M2	EL	35,10	19,05	6,40	1,88	21,45	28,60
12B	M2	RN	35,40	19,05	6,60	1,88	21,00	28,20
12B	M2	RX	35,20	19,05	6,60	1,88	20,00	29,80
12B	M2	WI	33,60	19,05	6,60	1,88	18,70	29,00
16B	M1	EL	19,10	–	6,40	3,10	23,20	34,00
16B	M1	RN	24,00	–	6,60	3,10	23,00	39,70
16B	M1	RX	19,00	25,40	6,60	3,10	23,80	34,20
16B	M1	WI	25,00	–	9,00	3,10	28,60	41,50
16B	M2	EL	46,40	25,40	6,40	3,10	23,15	34,00
16B	M2	RN	46,20	25,40	6,60	3,10	23,00	39,70
16B	M2	RX	46,00	25,40	8,30	3,10	25,90	36,70
16B	M2	WI	46,50	25,40	9,00	3,10	28,60	41,50

Form M1



Form M2





Rollenketten mit verlängerten Bolzen

Roller chains with extended pins

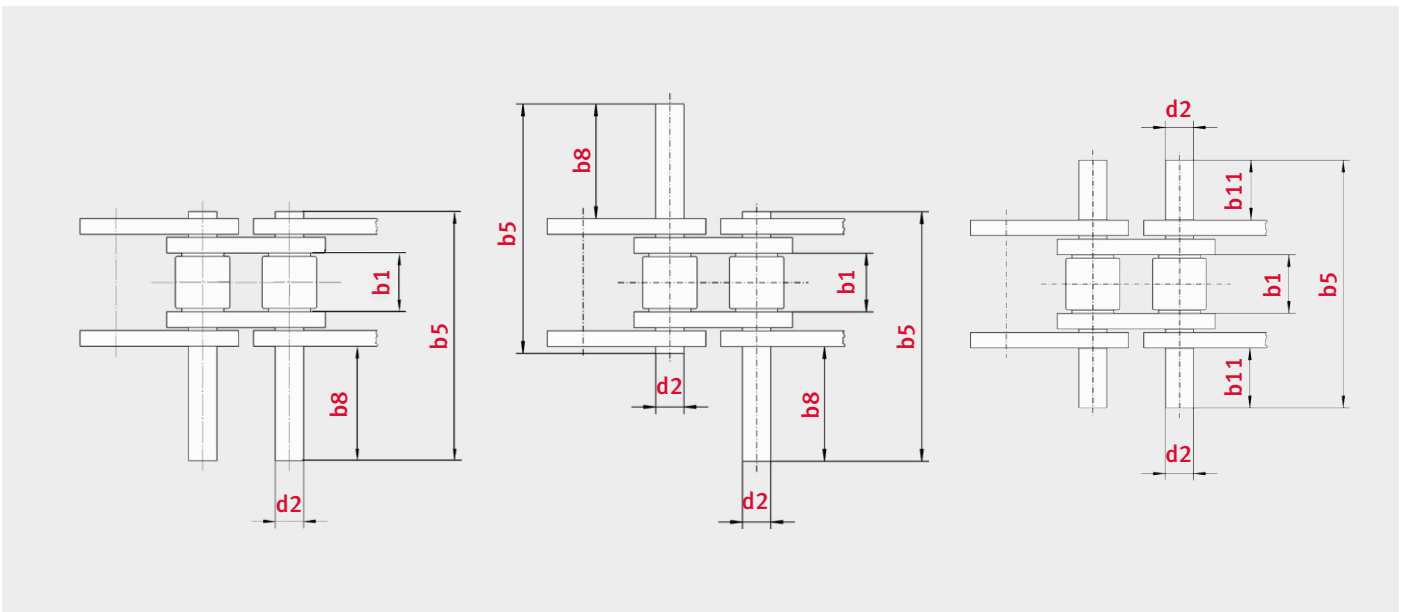
48H

Rapid Service

Kettentyp Chain no.	Teilung Pitch	Lichte Weite Width between inner plates	Bolzen Ø Pin Ø	Länge Duplex-Bolzen Length duplex pins			Länge Triplex-Bolzen Length triplex pins		
				b5 max. mm	b8 max. mm	b11 max. mm	b5 max. mm	b8 max. mm	b11 max. mm
ISO	p mm	b1 min. mm	d2 max. mm	b5 max. mm	b8 max. mm	b11 max. mm	b5 max. mm	b8 max. mm	b11 max. mm
08B-1	12,70	7,75	4,45	31,00	15,50	8,20	45,00	29,60	15,30
10B-1	15,875	9,65	5,08	36,30	18,50	9,80	53,00	35,00	18,20
12B-1	19,05	11,68	5,72	42,20	21,50	11,40	62,20	41,20	21,40
16B-1	25,40	17,02	8,28	68,00	34,50	18,00	99,60	65,20	33,70

Bei Rollenketten mit verlängerten Bolzen wird die Teilung am Außenglied korrigiert gefertigt. Diese Teilungskorrektur muss bei der Fertigung von Anbauteilen berücksichtigt werden. Um das genaue Teilungsmaß zu erhalten, sprechen Sie uns bitte an.

Roller chains with extended pins are manufactured with the pitch corrected at the outer link. In some cases, this pitch correction must be taken into account when manufacturing attachments. Please contact us for details of exact pitch dimensions.



Weitere Informationen finden Sie im neuen ELITE Katalog!
For more information, please check our new ELITE catalog.



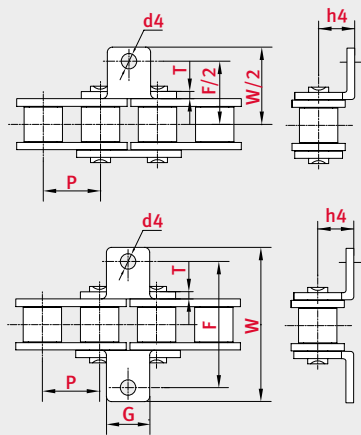


Winkelaschen-Anbauteile für Rollenketten aus Edelstahl

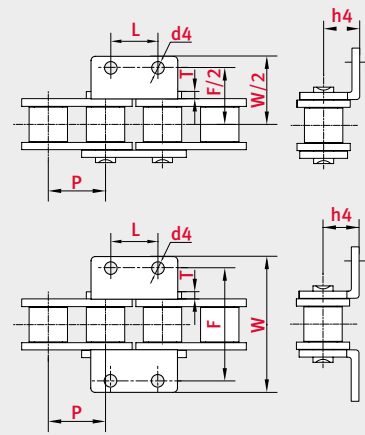
Stainless steel bent attachments for roller chains

Kette Chain	Anbauteil Attachment	G	L	h4	d4	T	F	W	F/2	W/2
08B	K1	12,50	–	10,00	4,50	1,60	26,20	38,00	13,10	19,00
08B	K2	23,20	12,70	10,00	4,50	1,60	26,20	38,00	13,10	19,00
10B	K1	15,00	–	10,00	5,50	1,70	33,40	54,00	16,70	27,00
10B	K2	28,50	15,875	10,00	5,50	1,70	33,40	54,00	16,70	27,00
12B	K1	18,50	–	11,00	6,60	1,88	37,30	58,10	18,65	29,05
12B	K2	33,60	19,05	11,00	6,60	1,88	37,30	58,10	18,65	29,05
16B	K1	25,00	–	18,00	9,00	3,10	57,80	84,00	28,90	42,00
16B	K2	46,50	25,40	18,00	9,00	3,10	57,80	84,00	28,90	42,00

Form K1



Form K2

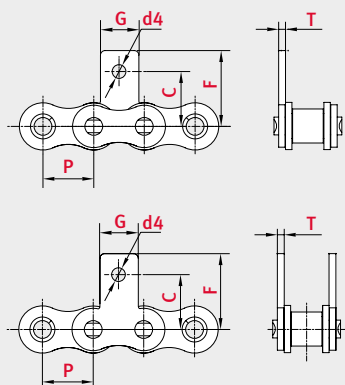


Planlaschen-Anbauteile für Rollenketten aus Edelstahl

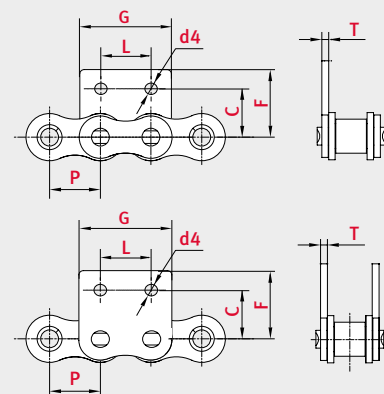
Stainless steel straight attachments for roller chains

Kette Chain	Anbauteil Attachment	G	L	d4	T	C	F
08B	M1	12,50	–	4,50	1,60	14,70	20,30
08B	M2	23,20	12,70	4,50	1,60	14,70	20,30
10B	M1	15,00	–	5,50	1,70	17,20	26,70
10B	M2	28,50	15,875	5,50	1,70	17,20	26,70
12B	M1	18,50	–	6,60	1,88	18,70	29,00
12B	M2	33,60	19,05	6,60	1,88	18,70	29,00
16B	M1	25,00	–	9,00	3,10	28,60	41,50
16B	M2	46,50	25,40	9,00	3,10	28,60	41,50

Form M1



Form M2



Unsere Standorte

Our subsidiaries

Deutschland

Germany

iwis antriebssysteme GmbH & Co. KG
Albert-Roßhaupter-Straße 53
81369 München
Tel. +49 89 76909-1500
Fax +49 89 76909-1198
sales@iwis.com

Deutschland

Germany

iwis antriebssysteme GmbH
Essener Straße 23
57234 Wilnsdorf
Tel. +49 2739 86-0
Fax +49 2739 86-22
sales-wilnsdorf@iwis.com

Deutschland

Germany

iwis agrisystems
Schützenweg 5
36205 Sontra
Tel. +49 5653 9778-0
Fax +49 5653 9778-26
agrisystems@iwis.com

Brasilien

Brazil

iwis Sistemas de Transmissão
de Energia Mecânica Ltda.
Rua Bento Rosa, nº 1816
Bairro Hidráulica
95.900-000 Lajeado, RS
Tel. +55 51 3748-7402
salesbrazil@iwis.com

China

China

iwis drive systems (Suzhou) Co., Ltd.
No. 266 LvliangShan Road
215153 Suzhou SND
Tel. +86 512 8566-3010
Fax +86 512 8566-3009
salescn@iwis.com

Frankreich

France

iwis systèmes de transmission
10, rue du Luxembourg
69330 Meyzieu
Tel. +33 4374515-70
Fax +33 4374515-71
salesfr@iwis.com

Großbritannien

Great Britain

iwis drive systems Ltd.
Unit 8c Bloomfield Park
Bloomfield Road, Tipton
West Midlands, DY4 9AP
Tel. +44 12 15213600
Fax +44 12 15200822
salesuk@iwis.com

Indien

India

iwis engine systems India Pvt. Ltd.
Teerth Technospace
Unit No. C 409, Survey No. 103
Adjoining Mercedes Benz showroom
Baner Pune 411045 India
Tel. +91 7030922297
salesin@iwis.com

Italien

Italy

iwis antriebssysteme Italia
Tel. +39 340 9296142
Fax +49 89 7690949-1726
salesit@iwis.com

Kanada

Canada

iwis drive systems, Inc.
101-19097, 26th Avenue,
Surrey BC V3Z 3V7
Tel. +1 604 560-6395
Fax +1 604 560-6397
salesca@iwisusa.com

Südkorea

South Korea

iwis engine systems Korea Co., Ltd.
Office No. 403-2, 322 Yanghyeon-ro
(Yatap-dong, Korea Design Center)
Bundang-Gu, Seongnam Si,
Gyeonggi-Do, Korea (ZIP) 13496
Tel. +82 31 788-7545
saleskor@iwis.com

Schweiz

Switzerland

iwis AG Kettentechnik
Bahnweg 4 (Postfach)
5504 Othmarsingen
Tel. +41 62 8898999
Fax +41 62 8898990
info@iwis-ketten.ch

Südafrika

South Africa

iwis drive systems, (Pty) Ltd.
Unit 3, 127 Koornhof Road
Meadowdale, 1613
Tel. +27 11 392-2306
Fax +27 11 392-3295
salessa@iwis.com

Tschechien

Czechia

iwis antriebssysteme spol. s r.o.
Písecká 893
38601 Strakonice
Tel. +420 383 411811
Fax +420 383 321695
salescz@iwis.com

Türkei

Turkey

iwis tahrık sistemleri ltd. şti.
Kağıthane Ofis Park 4C-Blok
Bağlar Cad. No: 14
34406 Kağıthane-Istanbul
Tel. +90 212 939-3843
Fax +90 212 939-3701
salestr@iwis.com

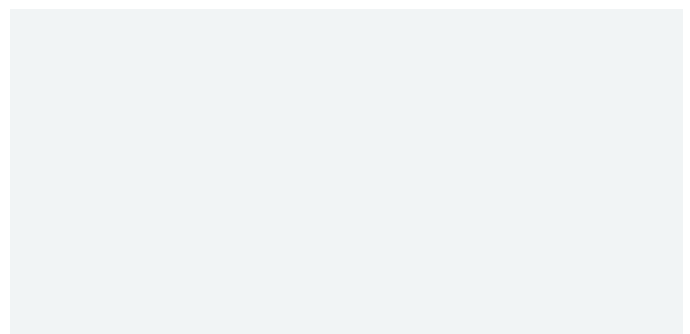
USA

USA

iwis drive systems, LLC
Building 100, 8266 Zionsville Road
Indianapolis, IN 46268
Tel. +1 317 821-3539
Fax +1 317 821-3569
sales-us@iwis.com

www.iwis.com

Ihr Partner vor Ort
Your sales representative



iwis
antriebssysteme
wir bewegen die welt