



## b.dry kuru tip, bakım gerektirmeyen paslanmaz çelikten zincirler

**Paslanmaz çelikten daha fazlası: yıpranmaya karşı aşırı dirençli, oksitlenmez ve kesinlikle kuru şekilde kullanılabilir.**

Hijyenik ve hiç yağ kullanmadan kullanacağınız bu zincirler performans açısından diğerleri ile boy ölçüşmektedir. Diğer zincirlere kıyasla yıpranma ömrü çok daha uzundur: Kuru şekilde kullanıldığında ömrü 2 kat fazla iken, sadece ilk yağlama yapıldığında ise **tam dört kat daha uzun** ömürlüdür.

**b.dry** kuru tip zincirler oksitlenmeye dirençli, CF grubu bakım gerektirmeyen paslanmaz çelikten imal edilmiş ve boğumlu iç baklası sayesinde yüksek hassasiyet sağlamaktadır. **b.dry** kuru tip zincirlerin sırrı eskinin 'çelik üzerinde çelik' kavramını tarihe gömmektedir! Özel ve yüksek performanslı polimerden imal edilen b.dry burçlarımız sayesinde yağlanmaya gerek duyulmamaktadır. Bu malzemenin kabiliyetleri kesinlikle tartışma kabul etmez. **b.dry** kuru tip zincirler kesinlikle kuru şekilde çalışmakta ve yıpranmaya, oksitlenmeye karşı daha dirençli olduğu gibi diğer zincirlere göre daha uzun bakım ömrüne sahiptir.

## b dry

- 1 FDA uyumlu yüksek performanslı polimer malzemeden burç
- 2 İnce duvarlı, dikişsiz, çelik bilya ile zımbalanmış paslanmaz çelikten burç
- 3 Zincir gövdesi: JWIS CF grubu paslanmaz çelik zincir



### Teknik özellikler:

- Birbirleriyle mükemmel uyumlulukta çalışan münferit parçalar sayesinde zincirin yıpranma ömrü azaltılmış ve bakım ömrü oldukça yükseltilmiştir. b.dry kuru tip zincirler oldukça güvenilir olup, yüksek dinamik yüklere dayanıklı ve oksitlenmeye karşı dirençlidir.
- b.dry zincirler tamamen kuru şekilde çalışırlar. Oynak bakla üzerindeki yüksek performanslı plastik sürtünme bilyası sayesinde hiçbir yağlamaya ihtiyaç duymaz.
- Yüksek performanslı polimer burçlar FDA (Amerikan Gıda Dairesi) uyumlu olup, ağır hizmet içindir ve düşük sürtünme yaratır. Gıda ve hijyen gerektiren ürünlerle teması güvenlidir.
- Paslanmaz çelikten burçlar: ince duvarlı, dikişsiz ve çelik bilya ile zımbalama işleminden geçmiştir. Bu sayede b.dry zincirler daha dayanıklı ve yıpranma direnci oldukça fazladır.
- CF kategori bazlı zincir, ostenit paslanmaz çelikten imaldir.
- Zorlu koşullarda bile aşırı dirence sahiptir. b.dry zincirlerin ve burçların kimyasal mukavemetleri üzerine bilgiler talep edildiğinde temin edilir.
- Gerilme toleransları ISO-606 yönergesine uygundur.
- Çalışma ortamı ısısı: -100°C ile +200°C arasındadır.
- Bakım yağlaması gerektirmez.
- Ataçmanlı veya uzatmalı pim seçeneekli makaralı zincir olarak ya da müşteri talebine göre de temin edilmektedir. ANSI tip zincirler de isteğe bağlı temin edilebilmektedir.

### Uygulama alanları

- Zorlu ve çetin ortamlarda
- Su ve buharın kullanıldığı ve katı temizlik şartlarının gerektirdiği yerler olan:
- İlaç sanayiinde
- Otomotiv boya hatlarında
- Gıda işleme sanayiinde
- Steril oda uygulamalarında

In a dry state **PWIS-free**



Daha fazla bilgi için bir sonraki sayfaya bakınız.



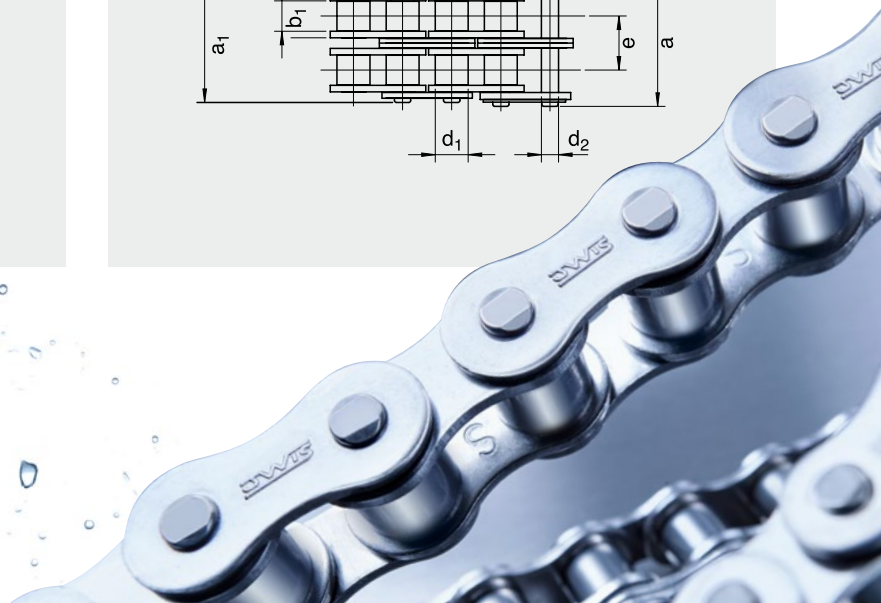
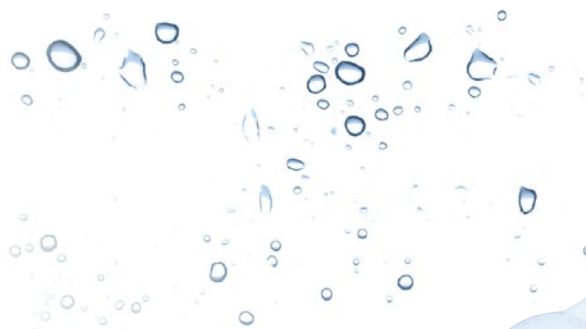
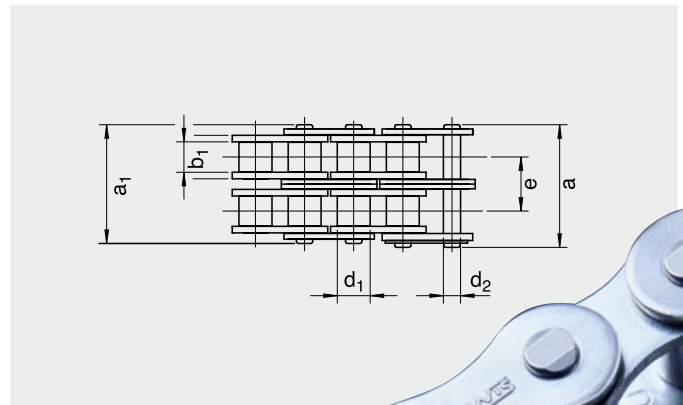
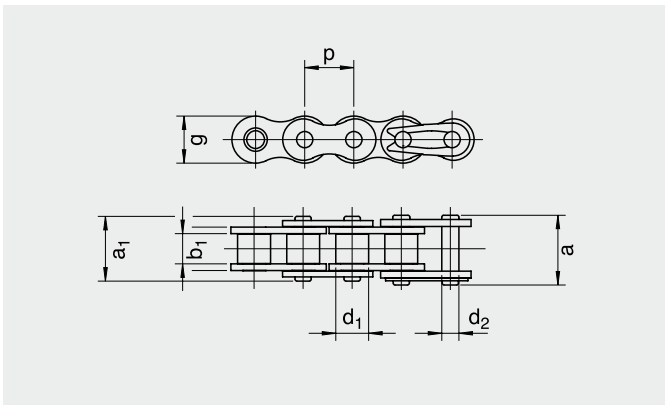


iwis'den  
**YENİ**

## **dry** kuru tip zincir ürün gamı

Zincir No	DIN ISO	Hatve	İç genişlik	Makara çapı	Pim çapı	Pim uzunluğu	Oluklu pim uzunluğu**	Pul yüksekliği	Travers hatvesi	Min. gerilme gücü	Malzeme No. İlk yağlamasız zincir
		<b>p</b> mm	<b>b1 min.</b> mm	<b>d1 max.</b> mm	<b>d2 max.</b> mm	<b>a1 max</b> mm	<b>a max.</b> mm	<b>g</b> mm	<b>e</b> mm	<b>F<sub>b</sub></b> N	
L 85 CF <b>b.dry</b>	08 B-1	12,70	7,75	8,51	4,45	17,0	20,7	11,8	–	12.500	40009443
D 85 CF <b>b.dry</b>	08 B-2	12,70	7,75	8,51	4,45	31,0	34,9	11,8	13,92	22.000	40009454
M 106 CF <b>b.dry</b>	10 B-1	15,875	9,65	10,16	5,08	19,6	23,7	14,7	–	16.000	40009451
D 106 CF <b>b.dry</b>	10 B-2	15,875	9,65	10,16	5,08	36,2	40,3	14,7	16,59	29.000	40009455
M 127 CF <b>b.dry</b>	12 B-1	19,05	11,68	12,07	5,72	22,7	27,3	16,1	–	20.000	40009452
D 127 CF <b>b.dry</b>	12 B-2	19,05	11,68	12,07	5,72	42,2	46,8	16,1	19,46	35.000	40009456
M 1611 CF <b>b.dry</b>	16 B-1	25,40	17,02	15,88	8,28	36,1	41,5	21,0	–	40.000	40009453
D 1611 CF <b>b.dry</b>	16 B-2	25,40	17,02	15,88	8,28	67,0	73,4	21,0	31,88	85.000	40009457

\*\* a = Segmanlı kilit CF = Paslanmaz Standart ataçmanlı makaralı zincirler ve müşteriye özel tasarımlara uygulanabilir. ANSI zincirler talebe göre temin edilir.

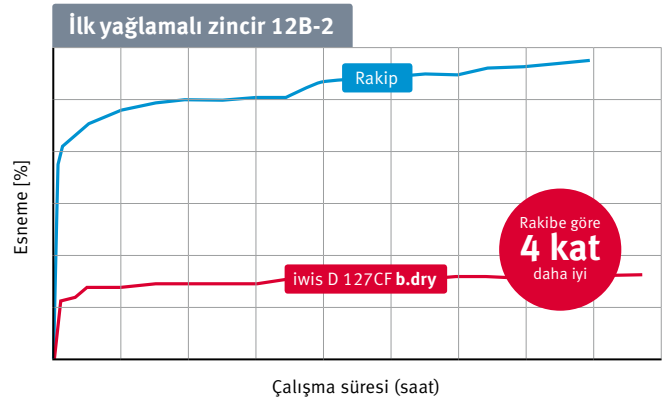
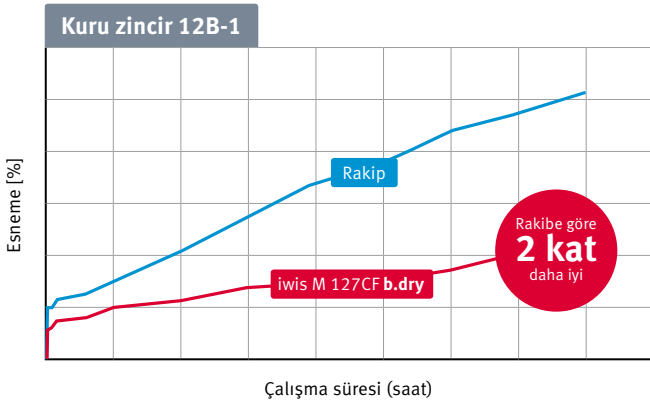






## İlk yağlamalı ve yağsız b.dry makaralı zincirlerin esneme performansı

Gıda maddeleriyle kullanımı onaylanmış olan yağımız kullanılarak zincirin performansı 4 katına kadar yükseltilebilir.



Grafikler ölçüklü değildir.

### Çelik bilya ile zımbalama

İnce duvarlı çelikten taşıyıcı burçların montajı sırasında sıkışma kaçınılmazdır. b.dry kuru tip zincirlerin istikrarlı kalite ve performansını sağlamak için her burç tek tek çelik bilya ile zımbalanır. İç baklanın takılmasını takiben çelik bir bilya kullanılarak şekil verilir. Bu işlem burcun mükemmel şeklini almasını sağlar. Bu sayede oynak bakla oldukça fazla yıpranma direncine sahip olurken zincirin bakım ömrü de uzamaktadır. Söz konusu teknik aynı zamanda boy salınımlarını ve ilk gerilmeyi de önler.

