



NOUVEAU
chez iwis

Chaînes en acier inoxydable sans entretien b.dry

L'acier inoxydable optimisé : d'une résistance extrême à l'usure, anticorrosion et absolument sec !

Partout où une relubrification est indésirable ou impossible, les **chaînes b.dry** révèlent tout leur potentiel : **Hygiéniques** et **ne nécessitant l'apport d'aucun lubrifiant**, elles ne craignent aucune comparaison en matière de performance. Leur **durée de vie est sensiblement supérieure** à celle de chaînes comparables : Deux fois mieux à sec et même quatre fois avec une lubrification initiale.

Les **chaînes b.dry** sont anticorrosion, **composées d'acier inoxydable CF sans entretien, avec une articulation optimisée** : Cette dernière est un point fort en matière de précision et constitue le secret de la série b.dry : Le principe «acier sur acier» appartient au passé ! La suppression de la lubrification est obtenue grâce à nos douilles b.dry se composant d'un polymère spécial haute performance. Cette matière est jusqu'à présent absolument unique en son genre pour ses caractéristiques : les produits b.dry tournent complètement à sec tout en présentant une **résistance supérieure à l'usure, à la corrosion et à la rupture** moyennant une **durée de vie sensiblement supérieure** par rapport à des chaînes comparables.

b.dry

1 Douille haute performance en polymère conforme à la norme FDA

2 Douille porteuse en inox aux parois fines, du type monobloc et calibrée par billes

3 Chaîne de base :
Chaîne inox CF JWIS



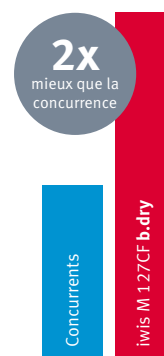
Points forts techniques

- Caractéristiques des pièces constitutives accordées de manière optimale entre elles permettant de réduire l'usure des chaînes et d'augmenter la durée de vie de façon significative. Les chaînes b.dry sont d'une fiabilité extrême, hautement résistantes aux sollicitations dynamiques et à la corrosion.
- Les chaînes b.dry fonctionnent complètement à sec, une lubrification n'est pas nécessaire grâce à des roulements en matière plastique haute performance dans l'articulation.
- Douilles haute performance en polymère conformes à la norme FDA, hautement résistantes aux sollicitations mécaniques et aux frictions. Sans risques lors du contact avec les produits alimentaires ou hygiéniques.
- Douilles supports en acier inox : à parois minces, de type monobloc et calibrées par billes. Les chaînes b.dry présentent ainsi une résistance accrue de même qu'une tenue à l'usure sensiblement supérieure.
- La chaîne de base CF est en acier inoxydable austénitique.
- Très grande résistance aux fluides. Informations concernant la résistance chimique de la chaîne et de la douille b.dry sur demande.
- Résistance à l'allongement selon ISO 606.
- Plage de températures : -100 °C à +200 °C.
- Absence de relubrification. Egalement dans les versions comme chaînes à rouleaux avec plaques-attaches ou avec axes prolongés ou bien comme développement personnalisé. Chaînes ANSI sur demande.

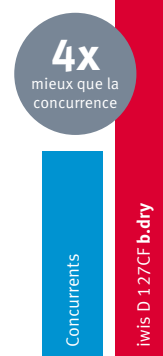
Domaines d'utilisation

- Environnements agressifs
- Environnements faisant intervenir l'eau et la vapeur et des règles strictes de nettoyage telles que :
- Industrie pharmaceutique
- Lignes de peinture
- Industrie alimentaire
- Applications salles blanches

Exempt de LABS*



Durée de vie chaîne sèche



Durée de vie chaîne à lubrification initiale

Pour plus d'informations, voir au verso



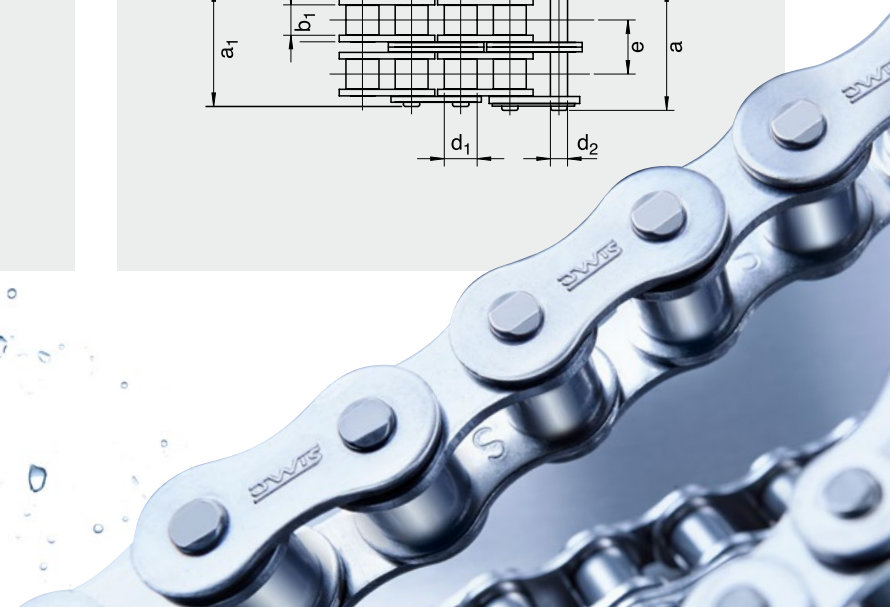
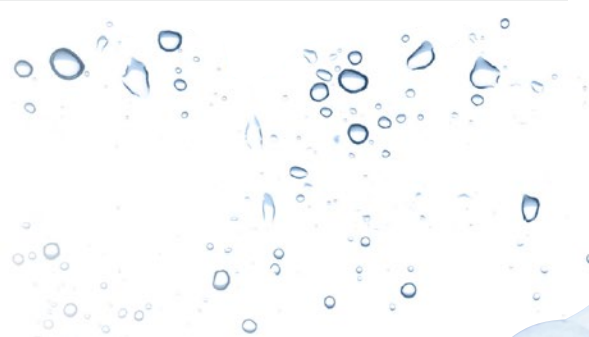
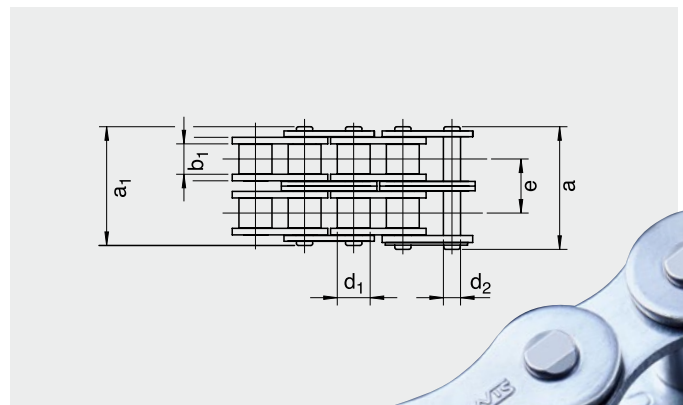
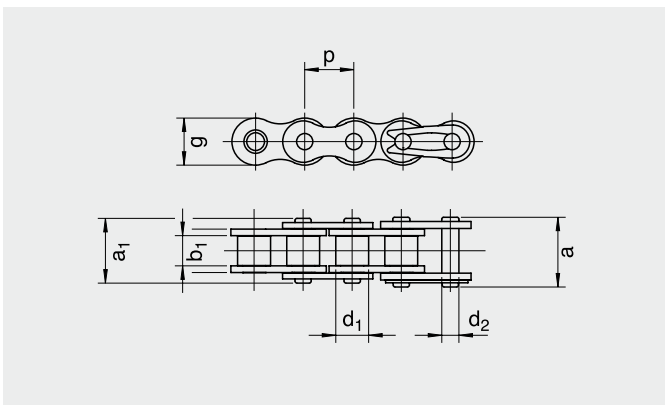


NOUVEAU
chez iwis

Gamme des produits **dry**

Type de chaîne	DIN ISO	Pas	Largeur intérieure	Ø Rouleaux	Ø Axes	Longueur des axes	Longueur de la goupille**	Hauteur de la plaque	Entraxe longitudinal	Force de rupture mini	Réf. Chaîne sans lubrification initiale
		p mm	b1 min. mm	d1 max. mm	d2 max. mm	a1 max mm	a max. mm	g mm	e mm	F_b N	
L 85 CF b.dry	08 B-1	12,70	7,75	8,51	4,45	17,0	20,7	11,8	–	12.500	40009443
D 85 CF b.dry	08 B-2	12,70	7,75	8,51	4,45	31,0	34,9	11,8	13,92	22.000	40009454
M 106 CF b.dry	10 B-1	15,875	9,65	10,16	5,08	19,6	23,7	14,7	–	16.000	40009451
D 106 CF b.dry	10 B-2	15,875	9,65	10,16	5,08	36,2	40,3	14,7	16,59	29.000	40009455
M 127 CF b.dry	12 B-1	19,05	11,68	12,07	5,72	22,7	27,3	16,1	–	20.000	40009452
D 127 CF b.dry	12 B-2	19,05	11,68	12,07	5,72	42,2	46,8	16,1	19,46	35.000	40009456
M 1611 CF b.dry	16 B-1	25,40	17,02	15,88	8,28	36,1	41,5	21,0	–	40.000	40009453
D 1611 CF b.dry	16 B-2	25,40	17,02	15,88	8,28	67,0	73,4	21,0	31,88	85.000	40009457

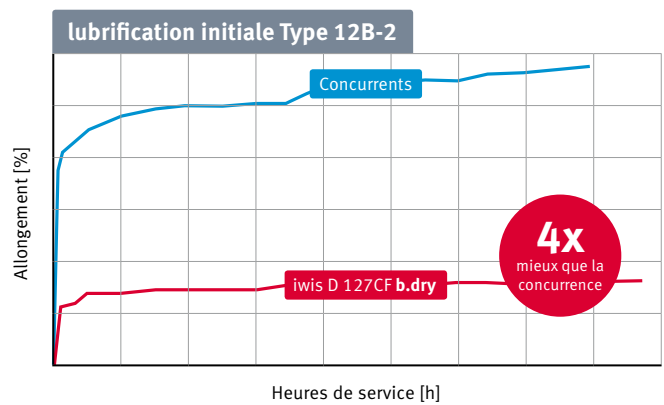
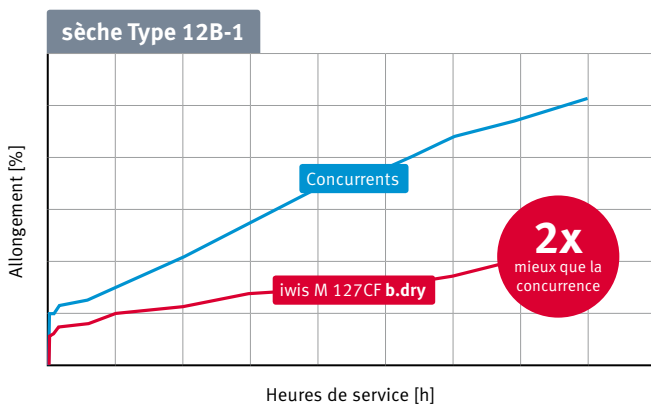
** a = maillon de liaison avec ressort CF = inoxydable Des chaînes à rouleaux avec plaques-attaches standard ainsi que des versions personnalisées peuvent être réalisées sur demande. Chaînes à rouleaux ANSI sur demande.





Comportement à l'usure de la chaîne à rouleaux b.dry avec et sans lubrification initiale

Grâce à la mise en œuvre de notre lubrifiant homologué pour un contact avec des produits alimentaires les performances de la chaîne se sont sensiblement améliorées.



Les illustrations ne sont pas à l'échelle.

Calibrage par billes

Des étranglements au montage de douilles porteuses en acier à parois fines sont inévitables. Afin d'obtenir toutefois un niveau constant de qualité et de performance des chaînes b.dry, chacune des douilles est calibrée par billes. La mise en forme est réalisée à l'aide d'une bille à l'état monté d'un maillon intérieur, conférant à la douille une forme optimale de manière ciblée. L'articulation de la chaîne bénéficie d'une résistance à l'usure sensiblement supérieure et la durée de vie de la chaîne s'en trouve augmentée. En outre, l'allongement reste plus faible et l'allongement initial est réduit.

