

Produktový rad



**Presné reťazové systémy
pre účely pohonov a dopravníkov**

Vitajte v **iwis**

© Copyright iwis antriebssysteme GmbH & Co. KG, Munich, Germany 2017

Obsah tohto katalógu je vlastníctvom vydavateľa a nesmie byť kopírovaný (ani jeho výňatky), pokiaľ to nie je vydavateľom povolené. Pre zabezpečenie presnosti informácií uvedených v tomto katalógu bola vynaložená najvyššia starostlivosť, no vydavateľ nepreberá žiadnu zodpovednosť v prípade akýchkoľvek chýb.

Vydané: SK 08/2017

antriebssysteme!

Priama cesta k
vašej objednávke!

Náš tím zákazníckeho servisu
môžete zastihnúť počas pracovných
dní od 7.30 do 16.00.

+421 31 550 1141

Alebo volajte zadarmo.

+421 800 800 100

Náš zákaznícky servis sa bude
okamžite zaoberať vašimi
požiadavkami a objednávkami.

**office@
din-technik.sk**

Pre informácie týkajúce sa našich
produktov, navštívte prosím,
webovú stránku našej spoločnosti.

www.din-technik.sk

Obsah **iwis** produktového

Naša spoločnosť

- 2 Vitajte
- 4 Obsah
- 6 **iwis antriebssysteme**
- 8 100 rokov našej spoločnosti
- 10 **iwis** Značka, ktorá predstavuje najvyššiu presnosť
- 12 Hlavné myšlienky, výhody pre zákazníkov a aplikácie
- 14 Nami ponúkané služby

Produktový rad

- 16 **iwis** Valčekové reťaze
 - 18 podľa ISO 606 (Britská norma)
 - 20 podľa ISO 606 (Americká norma)
 - 21 Typ s dvojitým rozstupom
- 22 **iwis** Dopravníkové reťaze
 - 24 S rovnými upevňovacími doštičkami
 - 26 Dopravníkové reťaze s unášacími hrotmi
 - 28 Dopravníkové reťaze s ohnutými unášacími doštičkami
 - 30 Špeciálne rovné unášacie doštičky
 - 32 Špeciálne zahnuté unášacie doštičky
 - 33 S predĺženými nosnými čapmi
 - 34 Viacnásobné spojovacie články
 - 35 S unášacími doštičkami v tvare U
- 36 **iwis** Rýchly servis pre dopravníkové reťaze
- 42 **iwis** MEGAlife bezúdržbové reťaze
 - 46 MEGAlife I – Valčekové reťaze
 - 47 Dopravníkové reťaze s rovnými unášacími doštičkami
 - 48 Dopravníkové reťaze s rovnými unášacími doštičkami
 - 49 Dopravníkové reťaze so zahnutými unášacími doštičkami
 - 50 Dopravníkové reťaze s predĺženými čapmi
 - 51 MEGAlife II – Valčekové reťaze
 - 52 Špeciálne reťaze
 - 53 Akumulačné reťaze

katalógu

Produktový rad

- 56 **SWS**® CF Nerezové reťaze
- 64 **dry** bezúdržbové reťaze z nehrdzavejúcej ocele
- 68 **SWS**® CR Reťaze: reťaze odolné voči korózii

- 72 **SWS**® Akumulačné reťaze
- 74 Produktový rad
- 76 MEGAlife Akumulačné reťaze
- 78 S vyrovnávacími dopravnými valčekmi
- 80 Štandardné akumulčné reťaze
- 82 **smart** Akumulačné reťaze
- 82 S ochranou prstov a malých dielov
- 83 Akumulačné reťaze s bočným ohybom
- 84 Dôležité informácie
- 85 Príslušenstvo

- 86 **SWS**® Špeciálne dopravníkové reťaze
- 88 Prichytávacie reťaze
- 93 Reťaze s dutými čapmi
- 94 Reťaze s čapmi pre pece
- 95 Reťaze pre prepravu trubíc
- 96 Ťažné, tlačné reťaze
- 98 Lamelové reťaze
- 100 Dopravné reťaze podľa ISO 606
- 102 Dopravné reťaze pre palety
- 102 Reťaze s bočným ohybom
- 103 Flyer-plátkové reťaze

Produkty riadenia liniek

- 104 **CM** Monitorovanie stavu reťazí
- 108 **SWS**® Ozubené reťazové kolesá
- 112 **SWS**® Náradie
- 124 **SWS**® Automatické napínače

Príručka k reťaziam

- 138 Mazanie iwis reťazí
- 139 Dokonalá údržba iwis reťazových pohonov
- 140 Mazivá
- 143 Mazanie iwis reťazí, odporúčané mazivá
- 144 Reťazové inžinierstvo
- 145 Pokyny pre reťaze

iwis

Joh. Winklhofer Beteiligungs GmbH & Co. KG

Vedenie spoločnosti, Materská spoločnosť nezávislých dcérskych spoločností,
Riadiaca organizácia medzinárodne pôsobiacich spoločností

iwis motorsysteme GmbH & Co. KG

Dcérska spoločnosť pre automobilový priemysel, napríklad reťazové pohony, pohony vyvažovania hmotnosti, ako aj olejové čerpadlá a reťazové rozvody



Munich (DE)
Landsberg (DE)
Indianapolis (US)
Murray (US)
PingHu (CN)
Pune (IN)
São Paulo (BR)
Seoul (KR)
Shanghai (CN)
Tokio (JP)

iwis antriebssysteme GmbH & Co. KG

Dcérska spoločnosť pre priemysel, vysoko presné reťaze a systémy pohonov pre širokú škálu aplikácií



Munich (DE)
Indianapolis (US)
Istanbul (TR)
Johannesburg (ZA)
Mezzieu (FR)
Othmarsingen (CH)
Pune (IN)
Lajeado (BR)
Strakonice (CZ)
Surrey (CA)
Suzhou (CN)
Tipton (UK)

iwis antriebssysteme GmbH

Distribučná a servisná spoločnosť v rámci reťazových pohonov



ecoplus

Wilnsdorf (DE)
Indianapolis (US)
Istanbul (TR)
Johannesburg (ZA)
Mezzieu (FR)
Othmarsingen (CH)
Lajeado (BR)
Surrey (CA)
Suzhou (CN)
Tipton (UK)

iwis agrisystems (Div.)

Kompetenčné centrum iwis pre program poľnohospodárskych reťazí pre zber poľnohospodárskych produktov



Sontra (DE)
Indianapolis (US)
Istanbul (TR)
Johannesburg (ZA)
Lajeado (BR)
Mezzieu (FR)
Othmarsingen (CH)
Suzhou (CN)
Surrey (CA)
Tipton (UK)



100
1916-2016

Cesta tých, ktorí kráčajú vpred: prvých 100 rokov iwis

Príbeh spoločnosti, ktorá sa vyvíja viac ako 100 rokov. Podnikateľská rodina Winklhofer riadi osud spoločnosti iwis už desiatky rokov a rozvinula ju do skupiny spoločností, ktoré sa zaviazali k tradícii, presnosti a inováciám. Táto skupina spoločností vyrába vysoko presné valčekové rezače a systémy pre automobilový priemysel, pre výrobu strojov a zariadení, baliarne, tlačiarenský a potravinársky priemysel, poľnohospodárstvo a priemyselné aplikácie v oblasti dopravníkových technológií. Dodržiavať štandardy kvality na najvyššej úrovni sa zaviazalo viac ako 1300 zamestnancov na výrobných miestach v Mníchove, Landsberg am Lech, Wilnsdorfe, Sontre a Strakoniciach (CZ).

Naša orientácia na zákazníkov, vo všetkých oblastiach vedie k úzkej spolupráci s našimi zákazníkmi a dodávateľmi, ako aj k spoločnému technickému vývoju – keďže našim cieľom je ponúknuť našim zákazníkom riešenie na najvyššej úrovni kvality a udržateľnosti. Výskum a vývoj, zohrávajú dôležitú úlohu vo filozofii našej spoločnosti: Zachytenie nových trendov, vývoj nových materiálov a výrobných technológií si vyžaduje inovatívnu silu a motiváciu, na ktorú sme hrdí a ktorá vysvetľuje našu top pozíciu na trhu. iwis antriebssysteme GmbH & Co. KG je celosvetovou hnacou silou vo výrobe všeobecných strojov a dodáva presné rezačové systémy, ktoré sa pohybujú po celom svete.

Cesta tých, ktorí kráčajú vpred prvých 100 rokov iwis



1881 – 1932

„Začiatok“

Všetko to začalo s bicyklami: Už od mladého veku bol Johann Winklhofer vášnivý cyklista a v roku 1885 premenil túto vášeň na svoju profesiu.

V Chemnitzi založil “velocipede depot”, ktorú v roku 1887 vyvinul na továreň na bicykle. Bicykle, ktoré tam vyrábal nazval “Wanderer”.

1933 – 1938

„Zrýchľovanie“

Už v roku 1937 poháňali iwis reťaze ďaleko viac ako iba bicykle a motocykle. Automobily menili čoraz viac tvár mobility v Nemecku.

A tak Johann Winklhofer a jeho synovia Otto a Rudolf vložili svoju vieru do nových automobilov – a do reťaze.

1939 – 1965

„Únikové opatrenie“

25. výročie iwis prišlo práve vtedy, keď bola tretia ríša na svojom vrchole.

Napriek tomu, že mnohí zamestnanci boli odvolaní, spoločnosť pod vedením Otta Winklhofera (foto) bola vo veľkej miere schopná udržať výrobu.



Po dosiahnutí určitého veku je nevyhnutné, aby sa ľudia obzreli a zamysleli sa nad svojimi koreňmi. A tak spomienka na našu históriu bude dôležitou súčasťou nášho **výročia**. S cieľom oživiť ju aj v týchto moderných časoch sme vytvorili nové offline aj online kanály.

100

Wir bewegen die Welt
1916-2016



1966 – 1999

„Na plný plyn vpred“

Neboli to iba cesty, kde reťaze iwis dokázali svoju hodnotu: v roku 1950 Gerhard Winklhofer zameriava svoju pozornosť ešte viac na automobilový priemysel a vytvára si meno v motoristických závodoch.

V roku 1994 získal Michael Schumacher majstrovský titul vo Formula 1. S reťazou iwis pod kapotou.

2000 – dnes

„Nové polia pôsobnosti“

Čas zmeny: Spoločnosť pod vedením Johanna Winklhofera neustále rastie. V roku 2003 sa rozširuje závod v Landsbergu a v roku 2006 sa z divízie Antriebssysteme stáva nezávislá spoločnosť.

A v novom tisícročí už za sebou iwis zanecháva medzinárodnú stopu. Napríklad v roku 2010 je otvorená továreň v Nanhui – Čína.

Online

100.iwis.com

Zažite 100 rokov iwis na interaktívnej mikrostránke s veľkým množstvom fotiek z nášho archívu, video rozhovormi a správami zo súčasnosti..

A tento motív pochádza zo samého srdca spoločnosti. **Kráčanie vpred a usilovanie sa o úspech a kvalitu** boli charakteristickým znakom iwis po desať desaťročí.

Johann Winklhofer (1859 – 1949), ktorý založil iwis v roku 1916, urobil z tejto základnej charakteristiky svojich „**10 základných pravidiel pre ľudí, ktorí kráčajú vpred**“ ktoré sformuloval ešte v roku 1895. S kariérou podnikateľa z konca 19. storočia, to bola jeho filozofia, ktorá tvorí základ nášho úsilia a motivácie ešte aj v súčasnosti. Rovnako demonštroval, že dynamika a pohon vždy formovali spôsob, ako vidíme sami seba.

A tak nie je prekvapením, že vidíme našu históriu ako cestu, ktorá sa dá rozdeliť na niekoľko fáz: “Začiatok” (1881 – 1932), “zrýchľovanie” (1933 – 1938), “Únikové opatrenie” – 1965), “Na plný plyn vpred” (1966 – 1999) a “Nové polia pôsobnosti” (2000 – dnes).

A ako čoskoro uvidíte, aj keď každá etapa v histórii iwis mala svoje rôzne vzostupy a pády, smer cesty bol nemenný v každej fáze cesty tejto spoločnosti: **Stále napredujeme!**



Značka, ktorá znamená najvyššiu presnosť



Technická dokonalosť najvyššej kvality s maximálnym prínosom pre zákazníka – to je náš záväzok. Náš vysoký štandard znamená 100%-nú reprodukciu viac ako 30 miliónov náhradných dielov. Dokončené diely každý deň - rovnaká referenčná kvalita, pre tieto požiadavky má iwis jediné vyjadrenie: najvyššia presnosť. Sme hrdí na túto skutočnosť a početné certifikácie a ocenenia v oblasti kvality nám ukazujú, že ideme správnou cestou!





Presnosť pre váš úspech



Technická dokonalosť

- Použitie vysoko kvalitných zušľachtených, aplikovateľných a kalených ocelí
- Výroba s vysokou presnosťou za pomoci SPC (štatistická kontrola procesu)
- Zabezpečenie kvality v súlade s normou ISO 9001
- Zvyšovanie kvalitatívnych vlastností pomocou špeciálneho tepelného spracovania
- Konštantné sledovanie presností rozmerov reťazí
- Povrchová úprava
- Špeciálne mazivá
- Špeciálne materiály (napr. antikorózne)

Najvyššia možná kvalita

- Nadpriemerná životnosť
- Výborná odolnosť voči opotrebeniu
- Tolerancia dĺžky obmedzená iba na 1/6 z tolerance požadovanej normou DIN
- Výrazne vyššia odolnosť voči lomom, ako predpisuje norma
- Vysoká odolnosť materiálu
- Valčekové iwis reťaze sú predpäté
- Extrémne efektívne mazanie

Výhody pre používateľa

- Dlhšie intervaly údržby
- Ľahká údržba, jednoduchá a rýchla demontáž
- Menej prestojov
- Výhody paralelného a synchronného chodu
- Extrémne presné polohovanie
- Extrémne tichý chod
- Bezpečnostné rezervy pri špičkových záťažiach
- Znížené napínanie počas zábehu

Oblasti použitia

- Tlačiarenské lisy
- Stroje na výrobu a spracovanie papiera
- Kopírky
- Keramika a sklársky priemysel
- Baliace stroje
- Medicínske technológie
- Textilné stroje
- Obrábacie stroje
- Stroje pre spracovanie plastov
- Všeobecné inžinierstvo a stavebné systémy
- Drevoobrábacie stroje
- Poľnohospodárske stroje
- Kancelárska technika
- Spracovanie stavebných materiálov
- Stavebné stroje
- Technológia dopravníkov
- Chemické inžinierstvo a technológia procesu
- Výroba plechoviek a trubíc

Váš dokonalý partner pre inžiniering



Vedecky založená spoločnosť

iwis má najväčšie výskumné a vývojové centrum reťazí v Európe s viac ako 60 vývojovými inžiniermi zapojených do vývoja reťazí pre systémy pohonov. Popri základnom vývoji a navrhovaní inovatívnych zákaznických riešení je hlavné zameranie výskumu a vývoja iwis na výpočty, návrh, testovanie predĺženia opotrebením a analýzu únavovej sily.

- Špeciálne znalosti v oblasti analýz emisií hluku a vibrácií.
- Naše laboratórium je schopné vykonávanie mnohých testov a meraní, vrátane mikroskopie, metalografie, hodnotenia mechanických vlastností, chemického zloženia a kvalifikovanej analýzy dát
- Dynamické simulácie / analýzy reťazových pohonov so zreteľom na zaťaženie reťaze, torzné vibrácie a straty trením
- FEM analýza jednotlivých častí reťazového pohonu – statické a dynamické vyšetovanie pnutia a sily
- Vyhodnotenie nameraných dát od zákazníka ako aj z iwis na testovacích zariadeniach pre overenie simulačných modelov.
- Identifikácia teplotných charakteristík reťazových pohonov v testovacom klimatizovanom laboratóriu.



Vyhodnotenie sily pretrhnutia reťaze a jej predĺženia do 1000 kN



Viac ako 25 pulzátorov je k dispozícii na testovanie dynamickej únavovej sily podľa rôznych testovacích metód



Testovanie predĺženia spôsobeného opotrebením na viac ako 20 testovacích zariadeniach



Riešenie problémov

Každý problém nášho zákazníka je pre nás výzvou. Či už potrebujete špeciálnu dopravníkovú reťaz, alebo reťaz svojej vlastnej konfigurácie, integráciu reťazových koliesok a vodiacich líšt v existujúcich moduloch – ako výrobca systémov vám naši špecialisti ponúknu individuálne riešenia, ktoré ďaleko presiahnu problém reťazí s pohľadom na celú aplikáciu a dajú odpoveď na váš problém ako celok.

Naše výskumné a vývojové oddelenie predstavuje kreativitu a inováciu ako aj spoluprácu ruka v ruke s našimi zákazníkmi. V prípade, že máte špeciálny problém, neváhajte nás kontaktovať.

Extrémna flexibilita

Ponuka riešenia problémov pre individuálnych zákazníkov je naša špecialita a časť filozofie našej spoločnosti. Ruka v ruke s našimi zákazníkmi vykonávame štúdie uskutočniteľnosti, výrobu komponentov a s excentrickými deformáciami a záťažovými testami. Sme schopní prispôsobiť existujúce produkty individuálnym požiadavkám zákazníkov, alebo vyvinúť úplne nové reťazové pohony. Fyzikálne vlastnosti reťaze sú skúmané pomocou vibračných a stresových testov. Naše prototypy skúšame na testovacích zariadeniach, ktoré vystavujú reťazové pohony extrémnym podmienkam a tlaku, pre zabezpečenie ich trvanlivosti a životnosti. Naši zákazníci si musia byť istí, že dostali vysoko kvalitný produkt – čo je našou podmienkou.

iwis – váš silný partner

Skupina iwis je globálnou skupinou. Podporou svojich vlastných spoločností vo Veľkej Británii a vo Švajčiarsku, ako aj v miestach ako Brazília, Čína, Francúzsko a USA má iwis medzinárodné pôsobenie. Výrobky iwis sú predávané jej distribučnými partnermi vo viac ako 30 krajinách, na všetkých kontinentoch.

aj mimo Nemecka

iwis si uvedomil šancu globalizácie už v počiatočnom štádiu a vytvoril distribučnú štruktúru s cieľným umiestnením distribútorov, čo garantuje celosvetové pokrytie. Týmto spôsobom otvárame nie iba nové trhy, ale dávame možnosť našim partnerom osloviť nášho známeho a spoľahlivého miestneho partnera, pokiaľ ide o ich obchodnú činnosť v zahraničí.

Ste pre nás dôležití, a preto sme radi, že vás môžeme podporovať slovom aj skutkami. Preto sa poraďte s našimi kompetentnými špecialistami z nášho technického tímu a nami viazanou vonkajšou silou. Veľmi radi pre vás urobíme výpočty a návrhy reťazí a poradíme vám pri výbere správnej reťaze pre vašu aplikáciu. V ktorýkoľvek pracovný deň v týždni sa môžete obrátiť na náš zákaznícky servis medzi 7:30 a 16:00. A mimochodom: Budeme šťastní, ak vám budeme môcť byť k službám počas prevádzky našich reťazí ako partner pre všetky záležitosti týkajúce sa našich iwis reťazí.

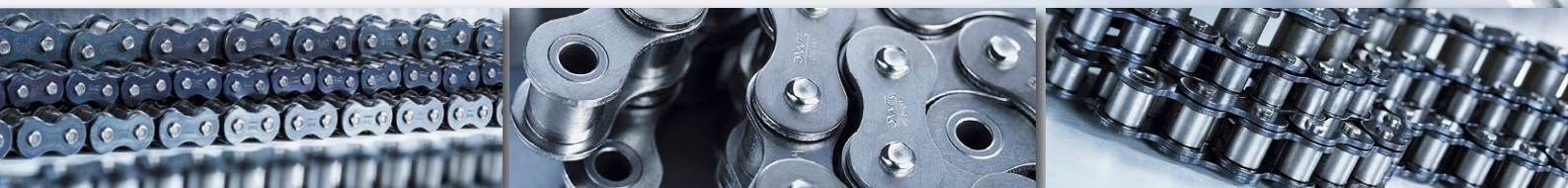
Služby pre našich zákazníkov

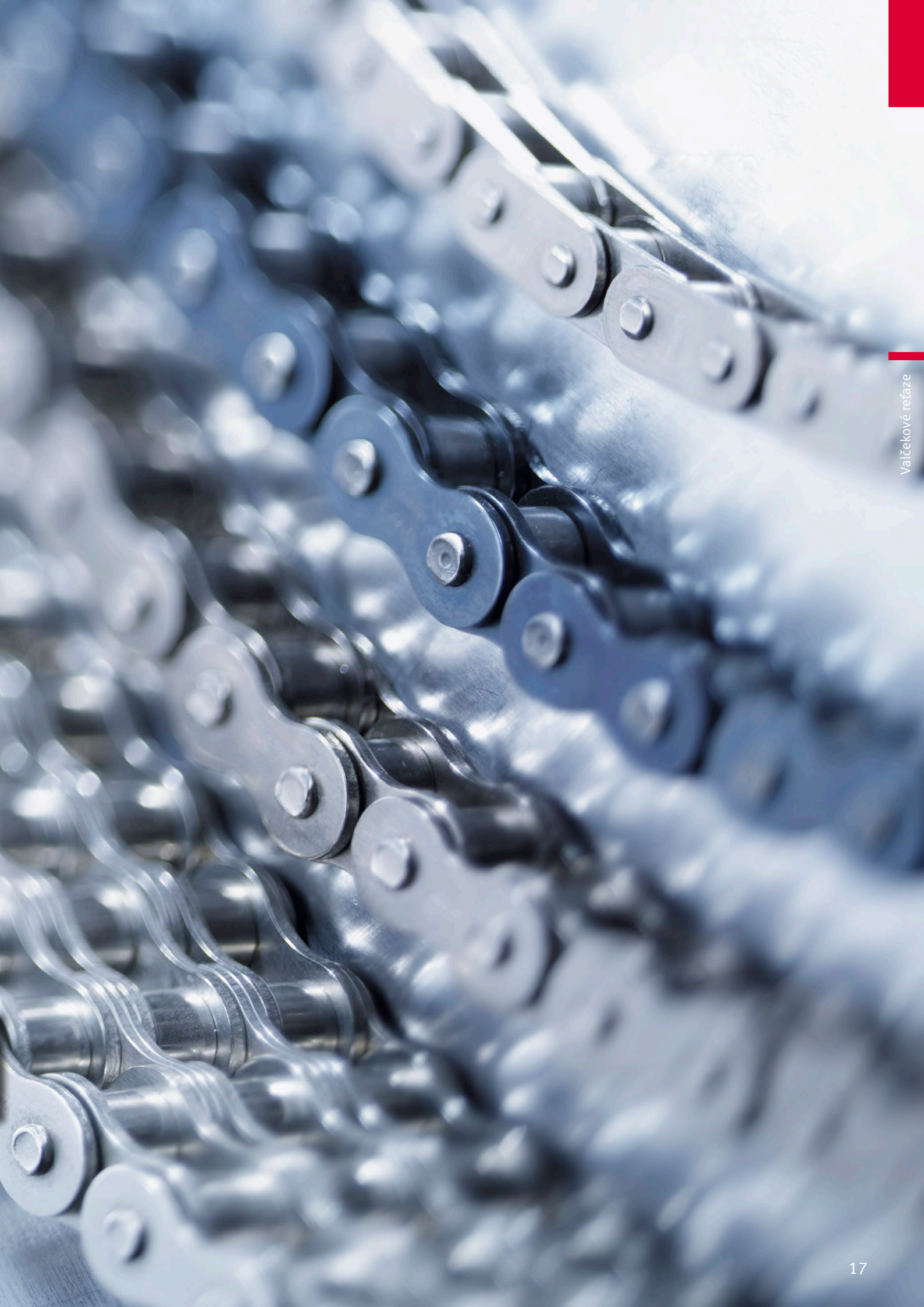


JWTS® Valčekové reťaze

Sú charakterizované nadpriemernou životnosťou vďaka dokonalej odolnosti voči opotrebeniu, vysokej pevnosti, jedinečnej presnosti a výrazne vyššej medze pevnosti, únavovej sily, ako je to dané normou ISO. Všetky reťaze iwis sú predpäté a sú opatrené vysoko účinným počiatočným mazaním.

Séria iwis reťazí SL (Super Longlife) má čapy s extrémne tvrdým povrchom. Táto ich špeciálna konštrukcia vykazuje mimoriadne vlastnosti: Vysokú odolnosť voči opotrebeniu, predĺženú životnosť, vysokú pevnosť v ťahu a medzu pevnosti, nízku citlivosť na nedostatočné prevádzkové mazanie, koróziu a treciu koróziu reťazových článkov.





iwis® Valčekové reťaze, Britská norma podľa ISO 606 a podľa štandardov iwis

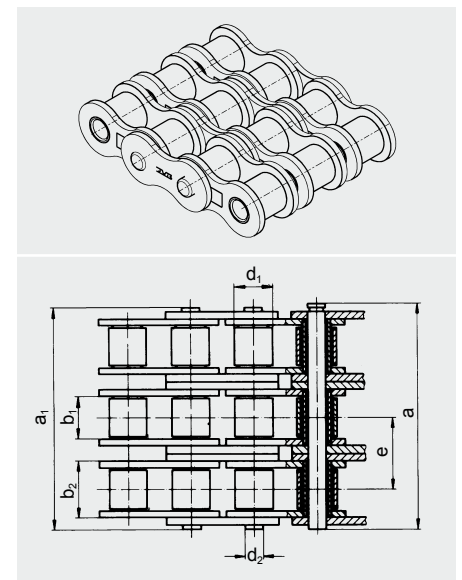
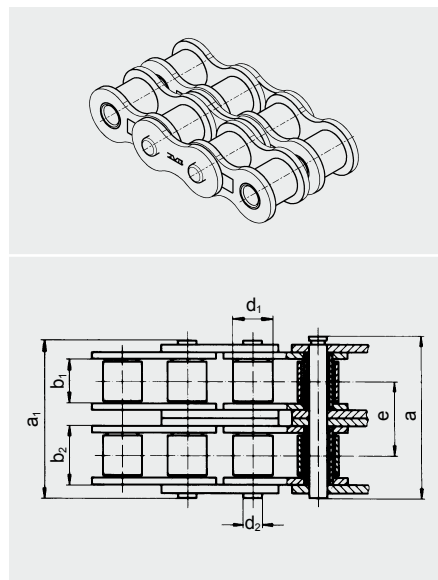
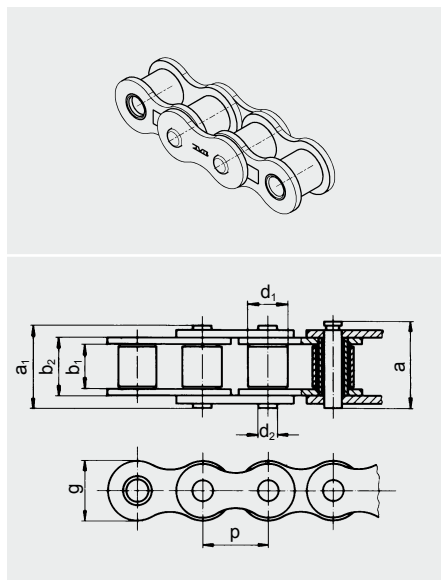
ISO	iwis označenie	Rozstup p (")	Rozstup p (mm)	Pevnosť v ťahu F_t (N)	Min. pevnosť v ťahu F_{t0} (N)	Plocha ložiska f (cm ²)	Hmotnosť na m q (kg/m)	b_1 (mm) min.	b_2 (mm) max.	g (mm) max.	Vnútorý článok a_1 (mm) max. ²⁾	Vonkajší článok a (mm) max. ²⁾	valček d_1 (mm) max.	čap d (mm) max.
Jednoradové														
04	G 42	6 x 2.8 mm	6.00	3,200	3,000	0.07	0.12	2.80	4.10	5.00	6.70	7.60	4.00	1.85
05 B-1	G 52	8 mm x 1/8"	8.00	6,000	4,400	0.11	0.18	3.16	4.85	7.10	8.10	9.20	5.00	2.31
-	G 53 HZ ^{1) 3)}	8 mm x 3/16"	8.00	8,500	-	0.25	0.34	4.76	7.90	7.60	11.70	-	5.00	3.15
-	G 62 1/2 ¹⁾	3/8 x 5/32"	9.525	11,000	-	0.22	0.34	3.94	6.63	8.20	11.00	12.20	6.35	3.31
06 B-1	G 67 ¹⁾	3/8 x 7/32"	9.525	10,500	8,900	0.28	0.41	5.72	8.53	8.20	12.90	14.10	6.35	3.31
-	P 83 V	1/2 x 3/16"	12.70	15,500	-	0.29	0.44	4.88	7.97	10.20	13.20	14.10	7.75	3.68
-	S 84 V	1/2 x 1/4"	12.70	18,000	-	0.38	0.58	6.40	9.65	12.00	15.00	16.00	7.75	3.97
08 B-1	L 85 SL*	1/2 x 5/16"	12.70	22,000	17,800	0.50	0.70	7.75	11.30	11.80	16.90	18.50	8.51	4.45
10 B-1	M 106 SL*	5/8 x 3/8"	15.875	27,000	22,200	0.67	0.95	9.65	13.28	14.40	19.50	20.90	10.16	5.08
12 B-1	M 127 SL*	3/4 x 7/16"	19.05	32,700	28,900	0.89	1.25	11.75	15.62	16.40	22.70	23.60	12.07	5.72
16 B-1	M 1611*	1" x 17 mm	25.40	75,000	60,000	2.10	2.70	17.02	25.45	21.10	36.10	36.90	15.88	8.28
20 B-1	M 2012	1 1/4 x 3/4"	31.75	120,000	95,000	2.92	3.72	19.56	29.01	25.40	40.50	46.30	19.05	10.19
24 B-1	M 2416	1 1/2 x 1"	38.10	211,000	160,000	5.50	7.05	25.40	37.92	33.50	53.10	60.00	25.40	14.63
28 B-1	M 2819	1 3/4 x 31 mm	44.45	250,000	200,000	7.35	8.96	30.95	46.58	37.00	63.60	69.90	27.94	15.90
32 B-1	M 3219	2" x 31 mm	50.80	315,000	250,000	8.05	10.00	30.95	45.57	42.30	65.10	70.10	29.21	17.81

¹⁾ Rovné bočné doštičky ²⁾ Rôzne rozmery pre spojovacie články ³⁾ Reťaz s púzdom

* Mierne zalomené – reťaze s prečnievajúcimi čapmi

Prípona **SL** označuje reťaze s čapmi **obzvlášť odolnými voči opotrebovaniu.**

Treba poznamenať, že ak sú namontované spojovacie články, medza pevnosti reťaze môže byť znížená približne o 20%.



iwis® Valčekové reťaze, Britská norma podľa ISO 606 a podľa štandardov iwis

ISO	iwis označenie	Rozstup p (")	Rozstup p (mm)	Pevnosť v ťahu F_u (N)	Min. pevnosť v ťahu F_t (N)	Plocha ložiska f (cm ²)	Hmotnosť na m q (kg/m)	b_1 (mm) min.	Vnútrotný článok			Vonkajší článok			Priečny rozstup e (mm)
									b_2 (mm) max.	g (mm) max.	a_1 (mm) max. ²⁾	a (mm) max. ²⁾	valček d_1 (mm) max.	čep d_2 (mm) max.	
Dvojradové															
05 B-2	D 52	8 mm x 1/8"	8.00	9,100	7,800	0.22	0.36	3.16	4.85	7.10	13.90	15.00	5.00	2.31	5.64
06 B-2	D 67 ¹⁾ *	3/8 x 7/32"	9.525	20,000	16,900	0.56	0.78	5.72	8.53	8.20	23.40	24.60	6.35	3.31	10.24
08 B-2	D 85 SL*	1/2 x 5/16"	12.70	40,000	31,100	1.00	1.35	7.75	11.30	11.80	30.80	32.40	8.51	4.45	13.92
10 B-2	D 106 SL*	5/8 x 3/8"	15.875	56,000	44,500	1.34	1.85	9.65	13.28	14.40	36.00	37.50	10.16	5.08	16.59
12 B-2	D 127*	3/4 x 7/16"	19.05	68,000	57,800	1.78	2.50	11.75	15.62	16.40	42.10	43.00	12.07	5.72	19.46
16 B-2	D 1611*	1" x 17 mm	25.40	150,000	106,000	4.21	5.40	17.02	25.45	21.10	68.00	68.80	15.88	8.28	31.88
20 B-2	D 2012	1 1/4 x 3/4"	31.75	210,000	170,000	5.84	7.36	19.56	29.01	25.40	79.70	82.90	19.05	10.19	36.45
24 B-2	D 2416	1 1/2 x 1"	38.10	370,000	280,000	11.00	13.85	25.40	37.92	33.50	101.80	106.50	25.40	14.63	48.36
28 B-2	D 2819	1 3/4" x 31 mm	44.45	500,000	360,000	14.70	18.80	30.95	46.58	37.00	124.70	129.20	27.94	15.90	59.56
32 B-2	D 3219	2" x 31 mm	50.80	530,000	450,000	16.10	19.80	30.95	45.57	42.30	126.00	128.30	29.21	17.81	58.55
Trojradové															
08 B-3	TR 85*	1/2 x 5/16"	12.70	58,000	44,500	1.50	2.00	7.75	11.30	11.80	44.70	46.30	8.51	4.45	13.92
10 B-3	TR 106*	5/8 x 3/8"	15.875	80,000	66,700	2.02	2.80	9.65	13.28	14.40	52.50	54.00	10.16	5.08	16.59
12 B-3	TR 127*	3/4 x 7/16"	19.05	100,000	86,700	2.68	3.80	11.75	15.62	16.40	61.50	62.50	12.07	5.72	19.46
16 B-3	TR 1611*	1" x 17 mm	25.40	220,000	160,000	6.32	8.00	17.02	25.45	21.10	99.20	100.70	15.88	8.28	31.88
20 B-3	TR 2012	1 1/4 x 3/4"	31.75	315,000	250,000	8.76	11.00	19.56	29.01	25.40	116.10	119.40	19.05	10.19	36.45
24 B-3	TR 2416	1 1/2 x 1"	38.10	560,000	425,000	16.50	20.31	25.40	37.92	33.50	150.20	155.40	25.40	14.63	48.36
28 B-3	TR 2819	1 3/4" x 31 mm	44.45	750,000	530,000	22.05	28.00	30.95	46.58	37.00	184.60	188.90	27.94	15.90	59.56
32 B-3	TR 3219	2" x 31 mm	50.80	795,000	670,000	24.15	29.60	30.95	45.57	42.30	184.50	186.50	29.21	17.81	58.55

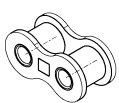
¹⁾ Rovné bočné doštičky ²⁾ Rôzne rozmery pre spojovacie články

* Mierne zalomené – reťaze s prečnievajúcimi čapmi

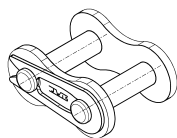
Prípona **SL** označuje reťaze s čapmi **obzvlášť odolnými voči opotrebovaniu**.

Treba poznamenať, že ak sú namontované spojovacie články, medza pevnosti reťaze môže byť znížená približne o 20%.

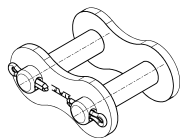
RRĚTAZOVÉ KOMPONENTY A SPOJKY



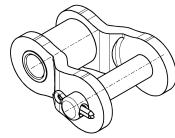
Vnútrotný článok
Štandardné označenie B



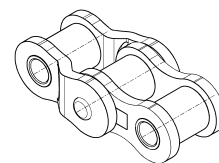
Spojovací článok s perom
Štandardné označenie E



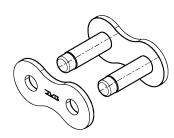
Spojovací článok so závlačkami
Štandardné označenie S



Jednoduchý zalomený spojovací článok so závlačkovým spojovaním
Štandardné označenie L



Dvojitý zalomený spojovací článok
Štandardné označenie C



Vonkajší článok
Štandardné označenie A

iwis® Valčekové reťaze, Americká norma (ANSI) podľa ISO 606

ISO	iwis označenie	ANSI Obj. č.	Rozstup p (")	Rozstup p (mm)	Pevnosť v ťahu F ₀ (N)	Min. pevnosť v ťahu F ₀ (N)	Plocha ložiska f (cm ²)	Hmotnosť na m q (kg/m)	Vnútorý článok			Vonkajší článok			Pričný rozstup e (mm)	
									b ₁ (mm) min.	b ₂ (mm) max.	g (mm) max.	a ₁ (mm) max. ²⁾	a (mm) max. ²⁾	Valček d _f (mm) max.		Čap d _s (mm) max.
Jednoradové																
04 C-1	G 42 A	25-1	1/4	6.35	4,909	3,500	0.11	0.13	3.18	4.80	5.80	7.820	8.62	3.30	2.31	-
06 A-1	G 67 A	35-1	3/8	9.55	10,983	7,900	0.27	0.32	4.78	7.46	9.04	11.96	12.93	5.08	3.60	-
08 A-1	L 85 A	40-1	1/2	12.70	18,000	13,900	0.44	0.60	7.92	11.17	12.06	16.60	18.54	7.95	3.98	-
10 A-1	M 106 A	50-1	5/8	15.875	29,000	21,800	0.70	1.01	9.53	13.84	15.08	20.40	22.55	10.16	5.09	-
12 A-1	M 128 A SL ¹⁾	60-1	3/4	19.05	42,000	31,300	1.06	1.47	12.70	17.75	18.09	25.44	27.99	11.91	5.96	-
16 A-1	M 1610 A	80-1	1	25.40	68,000	55,600	1.79	2.57	15.88	22.60	24.13	33.0	35.0	15.88	7.94	-
20 A-1	M 2012 A	100-1	1 1/4	31.75	112,776	87,000	2.62	3.95	19.05	27.45	30.16	39.68	43.98	19.05	9.54	-
24 A-1	M 2416 A	120-1	1 1/2	38.10	152,984	125,000	3.94	5.64	25.40	35.45	36.19	51.06	55.36	22.23	11.11	-
28 A-1	M 2816 A	140-1	1 3/4	44.45	205,940	170,000	4.73	7.38	25.40	37.18	42.22	54.54	59.44	25.40	12.71	-
32 A-1	M 3219 A	160-1	2	50.80	256,934	223,000	6.46	9.40	31.55	45.21	48.26	65.52	69.82	25.58	14.29	-
36 A-1	M 3623 A	180-1	2 1/4	57.15	374,614	281,000	8.88	12.67	35.71	50.85	54.29	73.28	78.78	35.71	17.46	-
40 A-1	M 4024 A	200-1	2 1/2	63.50	485,429	347,000	10.89	15.90	38.10	54.88	60.32	80.70	86.70	39.68	19.85	-
48 A-1	M 4830 A	240-1	3	76.20	686,466	500,000	16.15	24.40	47.63	67.81	72.39	98.70	104.70	47.63	23.81	-
Dvojradowé																
04 C-2	D 42 A	25-2	1/4	6.35	9,218	7,000	0.22	0.25	3.18	4.80	5.80	14.22	15.02	3.30	2.31	6.40
06 A-2	D 67 A	35-2	3/8	9.53	21,967	15,800	0.56	0.63	4.78	7.46	9.04	22.42	23.12	5.08	3.60	10.13
08 A-2	D 85 A	40-2	1/2	12.70	36,000	27,800	0.88	1.22	7.92	11.17	12.06	31.00	32.98	7.95	3.98	14.38
10 A-2	D 106 A	50-2	5/8	15.875	56,000	43,600	1.40	2.00	9.53	13.84	15.08	38.60	40.72	10.16	5.09	18.11
12 A-2	D 128 A ¹⁾	60-2	3/4	19.05	84,000	62,600	2.12	2.90	12.70	17.75	18.09	48.20	50.83	11.91	5.96	22.78
16 A-2	D 1610 A	80-2	1	25.40	145,000	111,200	3.58	5.05	15.88	22.60	24.13	62.20	64.30	15.88	7.92	29.29
20 A-2	D 2012 A	100-2	1 1/4	31.75	225,553	174,000	5.24	7.86	19.05	27.45	30.16	76.28	79.18	19.05	9.54	35.76
24 A-2	D 2416 A	120-2	1 1/2	38.10	305,967	250,000	7.88	11.20	25.40	35.45	36.19	96.26	100.46	22.23	11.11	45.44
28 A-2	D 2816 A	140-2	1 3/4	44.45	411,879	340,000	9.46	14.66	25.40	37.18	42.22	103.14	108.54	25.40	12.71	48.87
32 A-2	D 3219 A	160-2	2	50.80	249,089	446,000	12.92	18.64	31.55	45.21	48.26	124.82	127.62	25.58	14.29	58.55
36 A-2	D 3623 A	180-2	2 1/4	57.15	749,228	562,000	17.76	25.14	35.71	50.85	54.29	139.12	144.62	35.71	17.46	65.84
40 A-2	D 4024 A	200-2	2 1/2	63.50	970,858	694,000	21.78	31.60	38.10	54.88	60.32	152.30	158.30	39.68	19.85	71.55
48 A-2	D 4830 A	240-2	3	76.20	1,372,931	1,000,000	32.30	48.40	47.63	67.81	72.39	186.60	192.50	47.63	23.81	87.83
Trojradové																
04 C-3	TR 42 A	25-3	1/4	6.35	13,827	10,500	0.33	0.37	3.18	4.80	5.80	21.06	21.86	3.30	2.31	6.40
06 A-3	TR 67 A	35-3	3/8	9.53	32,950	23,700	0.81	0.94	4.78	7.46	9.04	32.18	33.28	5.08	3.60	10.13
08 A-3	TR 85 A	40-3	1/2	12.70	50,000	41,700	1.32	1.82	7.92	11.17	12.06	45.40	47.36	7.95	3.98	14.38
10 A-3	TR 106 A	50-3	5/8	15.875	80,000	65,400	2.10	2.89	9.53	13.84	15.08	56.70	58.93	10.16	5.09	18.11
12 A-3	TR 128 A	60-3	3/4	19.05	125,000	93,900	3.18	4.28	12.70	17.75	18.09	71.10	73.71	11.91	5.96	22.78
16 A-3	TR 1610 A	80-3	1	25.40	210,000	166,800	5.37	7.54	15.88	22.60	24.13	91.40	93.50	15.88	7.94	29.29
20 A-3	TR 2012 A	100-3	1 1/4	31.75	338,329	261,000	7.86	11.75	19.05	27.45	30.16	112.98	115.88	19.05	9.54	35.76
24 A-3	TR 2416 A	120-3	1 1/2	38.10	458,951	375,000	11.82	16.73	25.40	35.45	36.19	140.86	145.96	22.23	11.11	45.44
28 A-3	TR 2816 A	140-3	1 3/4	44.45	617,819	510,000	14.19	21.93	25.40	37.18	42.22	152.24	157.24	25.40	12.71	48.87
32 A-3	TR 3219 A	160-3	2	50.80	770,803	669,000	19.38	27.89	31.55	45.21	48.26	183.52	185.52	25.58	14.29	58.55
36 A-3	TR 3623 A	180-3	2 1/4	57.15	1,123,842	843,000	26.64	37.60	35.71	50.85	54.29	210.45	210.46	35.71	17.46	65.84
40 A-3	TR 4024 A	200-3	2 1/2	63.50	1,456,288	1,041,000	32.67	47.30	38.10	54.88	60.32	223.80	229.80	39.68	19.85	71.55
48 A-3	TR 4830 A	240-3	3	76.20	2,059,397	1,500,000	48.45	72.40	47.63	67.81	72.39	274.40	280.40	47.63	23.81	87.83

¹⁾ K dispozícií aj s rovnými bočnými doštičkami ²⁾ Rôzne rozmery pre spojovacie články

iwis® Valčekové reťaze, s dvojitým rozstupom podľa ISO 1275

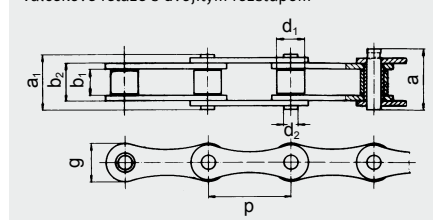
ISO	iwis označenie	ANSI Obj. č.	Rozstup p (")	Rozstup p (mm)	Pevnosť v ťahu F_b (N)	Min. pevnosť v ťahu F_u (N)	Plocha ložiska F (cm ²)	Hmotnosť na m q (kg/m)	b_1 (mm) min.	Vnútorý článok			Vonkajší článok			Valček d_1 (mm) max.	Čap d_2 (mm) max.	Pričný rozstup e (mm)
										b_2 (mm) max.	g (mm) max.	a_1 (mm) max. ²⁾	a (mm) max. ²⁾	a_2 (mm) max. ²⁾				
Valčekové reťaze, s dvojitým rozstupom																		
208 B	LR 165 SL	-	1	25.40	22,000	18,000	0.50	0.52	7.75	11.30	11.80	16.90	18.60	8.51	4.45	-	-	
210 B	LR 206 SL	-	1 1/4	31.75	28,000	22,400	0.67	0.63	9.65	13.28	15.10	19.50	20.80	10.16	5.08	-	-	
212 B	LR 247 SL	-	1 1/2	38.10	34,000	29,000	0.89	0.85	11.75	15.62	16.10	22.70	24.10	12.07	5.72	-	-	
216 B	LR 3211	-	2	50.80	75,000	60,000	2.10	1.77	17.02	25.45	20.60	36.10	38.10	15.88	8.28	-	-	

¹⁾ K dispozícii aj s priamymi bočnými doštičkami
²⁾ Rôzne rozmery pre zalomené články

* Valčekové reťaze s „ľahko odpájateľnými“ čapmi - reťaze sa ľahko demontujú

Treba poznamenať, že ak sú namontované spojovacie články, medza pevnosti reťaze môže byť znížená približne o 20%. Prípona SL označuje reťaze s čapmi obzvlášť odolnými voči opotrebovaniu

Valčekové reťaze s dvojitým rozstupom

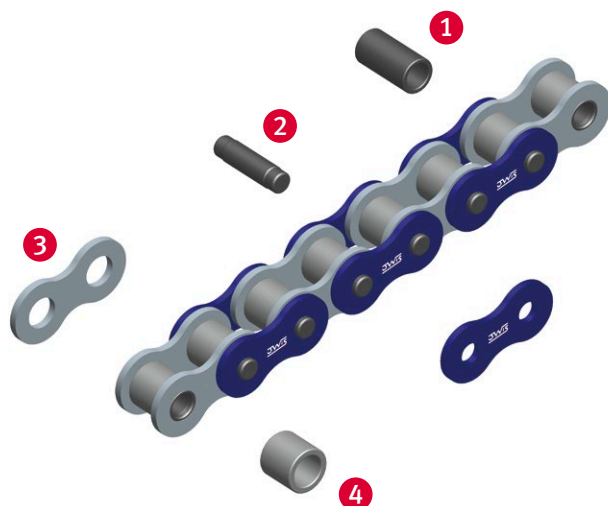


iwis® Vysoko výkonné reťaze

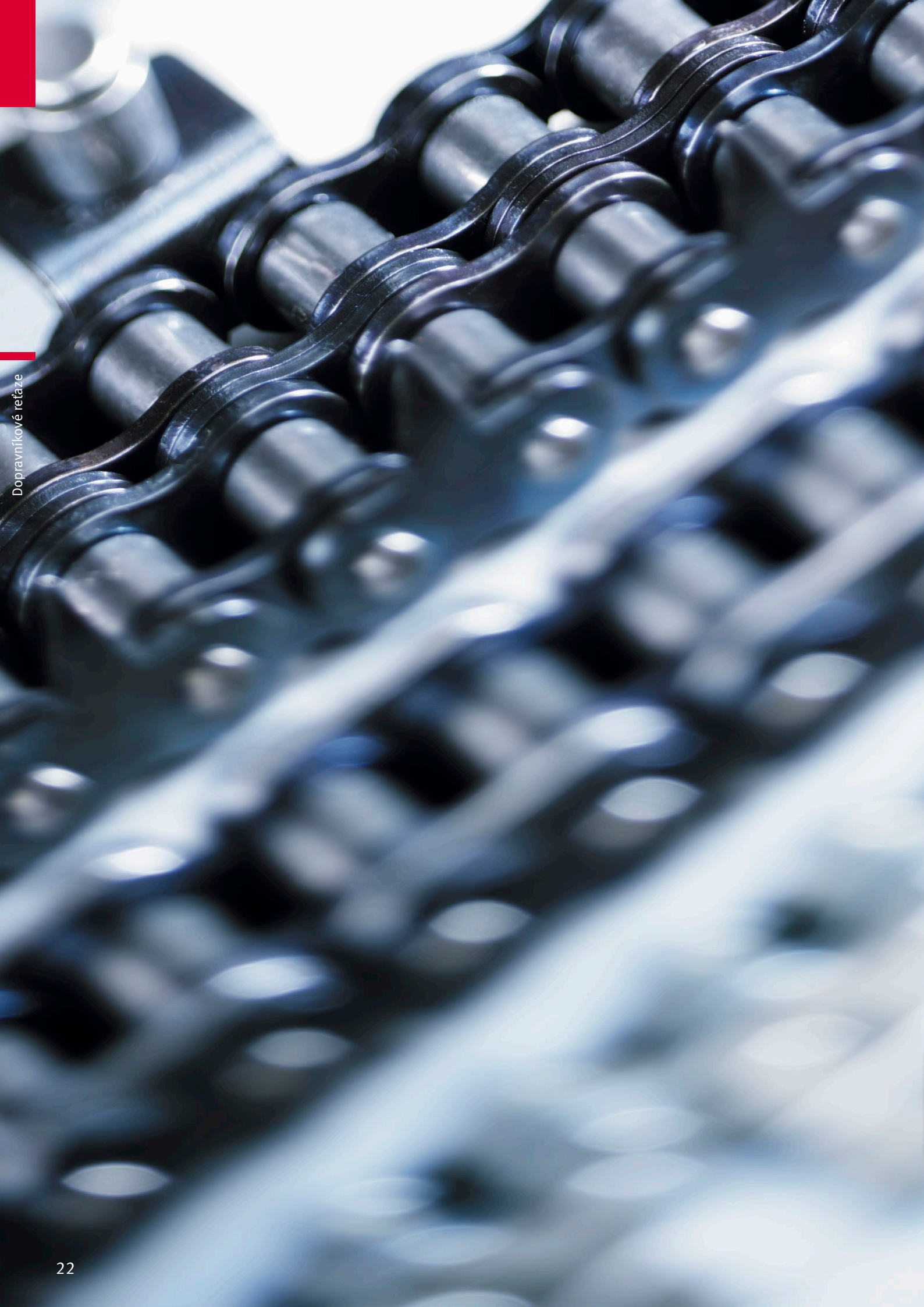
Kvalitné produkty so svetovou povesťou

VYSOKÁ KVALITA JE ZALOŽENÁ NA TECHNICKEJ DOKONALOSTI KAŽDEJ JEDNEJ ČASTI

- Použitie vysoko kvalitných tepelne spracovaných ocelí, ktoré sú vyrobené exkluzívne pre iwis podľa ich materiálových analýz, tolerancií a povrchovej kvality.
- Každá časť je denne vyrobená v miliónoch a to v rovnakej kvalite. Táto produkcia je monitorovaná SPC (statistical process control).
- Všetky časti reťazí sú tepelne upravované pomocou špeciálnych procesov na optimalizáciu vlastností a kvality.
- Pevná geometria a vysoká kvalita povrchu častí reťaze je výsledkom použitia moderných výrobných technológií.
- Na reťaziach sa kontroluje presnosť rozmerov: tolerancia dĺžky, voľnosť kĺbu, integrita montovaných komponentov, kontrola zalisovania čapov, vonkajších článkov a vnútorných púzdiar.
- Vysoký štandard kvality zaručený súladom s vysokými nárokmi normy ISO 9001.
- Pre špeciálne aplikácie
 - Povrchová úprava
 - Špeciálne mazanie
 - Znížená tolerančná dĺžka reťaze
 - Špeciálne materiály (napr. antikorózne)



- iwis** púzdro – sa vyrába ako špeciálny povrchovo upravený valček a v závislosti od aplikácie je bezšvový, alebo stočený
- iwis** prečnievajúci čap (ISO 606): SL reťaze majú čapy s ešte vyššou odolnosťou voči opotrebovaniu.
- iwis** bočná doštička – optimálne dimenzovaná, tvarovaná s presnosťou a je tepelne spracovaná pre jej húževnatosť a tvrdosť.
- iwis** valček – dokonalý valcovitý tvar zaručuje ideálny klzný kontakt s vlastnosťami ložiska.



JWIS[®] Dopravníkové reťaze

iwis dopravníkové reťaze môžu byť úplne prispôbené požiadavkám zákazníckych aplikácií. iwis nielen, že poskytuje svojim zákazníkom široký rad špeciálnych rovných a zahnutých bočných montážnych doštičiek, ale jeho tím technickej podpory poskytuje pre klientov individuálne riešenia a návrhy podľa požiadaviek zákazníkov.

iwis dopravníkové reťaze ponúkajú používateľom výhody paralelného a synchronného chodu, extrémne presného polohovania, tichého chodu a výrazne vyššej pevnosti v ťahu ako udáva norma. K dispozícii sú: dopravníkové reťaze s predĺženými čapmi, dopravníkové reťaze s unášacími doštičkami v tvare U a s rôznymi spojkami.



iwis® Dopravníkové reťaze s rovnými unášacími doštičkami na základe reťazí iwis v súlade s ISO 606 a ISO 1275

ISO	iwis označenie	P (°)	Rozstup ²⁾				d (mm)	Jedhoradové reťaze e ₁ (mm)	Dvojradowé reťaze e ₂ (mm)	Trojradowé reťaze e ₃ (mm)	g (mm)	i (mm)	l (mm)	s (mm)	M (mm)	Závitová vložka m. max (mm)
			P (mm)	a (mm)	b (mm)											
Doštička č. 102.1																
-	P 83 V	1/2	12.7	13.0	19.0	4.2	8.1	-	-	4.5	-	18.0	1.5	-	-	
-	S 84 V	1/2	12.7	13.0	19.0	4.2	9.8	-	-	4.5	-	18.0	1.5	-	-	
08 B-1	L 85 SL ¹⁾	1/2	12.7	13.0	19.0	4.2	11.6	25.5	39.4	5.4	-	18.0	1.5	4	5.2	
10 B-1	M 106 SL ¹⁾	5/8	15.875	16.3	24.3	5.2	13.6	30.1	46.6	6.8	-	24.0	1.6	5	5.3	
12 B-1	M 127 SL ¹⁾	3/4	19.05	19.1	29.1	6.2	15.9	35.3	54.7	7.4	-	28.0	1.8	5	5.5	
16 B-1	M 1611 ¹⁾	1	25.4	24.6	36.6	8.2	25.9	57.8	89.7	10.4	-	36.2	3.0	6	8.2	
08 A-1 ANSI 40	L 85 A ¹⁾	1/2	12.7	13.0	19.0	4.2	11.4	25.8	40.2	4.5	-	18.0	1.5	-	-	
10 A-1 ANSI 50	M 106 A ¹⁾	5/8	15.875	16.3	24.3	5.2	14.1	32.3	50.4	6.8	-	24.0	1.6	-	-	
12 A-1 ANSI 60	M 128 A SL ¹⁾	3/4	19.05	19.1	29.1	6.2	18.1	40.8	63.6	7.4	-	28.0	2.4	-	-	
16 A-1 ANSI 80	M 1610 A ¹⁾	1	25.4	24.6	36.6	8.2	23.0	52.2	81.5	10.4	-	36.2	3.0	-	-	
Doštička č. 103.1 a 103.2																
-	P 83 V ²⁾	1/2	12.7	17.0	23.0	4.2	8.1	-	-	4.5	12.7	23.6	1.5	-	-	
-	S 84 V	1/2	12.7	17.0	23.0	4.2	9.8	-	-	4.5	12.7	23.6	1.5	-	-	
08 B-1	L 85 SL ¹⁾	1/2	12.7	17.0	23.0	4.2	11.6	25.5	39.4	5.4	12.7	23.6	1.5	4	5.2	
10 B-1	M 106 SL ¹⁾	5/8	15.875	16.3	25.8	5.2	13.6	30.1	46.6	7.5	15.8	31.0	1.6	5	5.3	
12 B-1	M 127 SL ¹⁾	3/4	19.05	18.3	29.0	6.2	15.9	35.3	54.7	9.0	19.0	37.2	1.8	5	5.5	
16 B-1	M 1611 ¹⁾	1	25.4	28.45	41.55	8.2	25.9	57.8	89.7	10.35	25.4	47.2	3.0	6	8.2	
08 A-1 ANSI 40	L 85 A ¹⁾	1/2	12.7	17.0	23.0	4.2	11.4	25.8	40.2	4.5	12.7	23.6	1.5	-	-	
10 A-1 ANSI 50	M 106 A ¹⁾	5/8	15.875	16.3	25.8	5.2	14.1	32.3	50.4	7.5	15.8	31.0	1.6	-	-	
12 A-1 ANSI 60	M 128 A SL ¹⁾	3/4	19.05	18.3	29.0	6.2	18.1	40.8	63.6	9.0	19.0	37.2	2.4	-	-	
16 A-1 ANSI 80	M 1610 A ¹⁾	1	25.4	28.45	41.55	8.2	23.0	52.2	81.5	10.35	25.4	47.2	3.0	-	-	
Doštička č. 101.1 a 101.2																
208 B	LR 165 SL	1	25.4	14.3	20.5	4.2	11.6	-	-	6.5	14.0	24.2	1.5	-	-	
210 B	LR 206 SL	1 1/4	31.75	16.3	25.8	5.2	13.8	-	-	7.5	18.0	30.2	1.6	-	-	
212 B	LR 247 SL	1 1/2	38.1	19.2	29.5	6.2	15.9	-	-	9.0	20.0	36.2	1.7	-	-	
216 B	LR 3211	2	50.8	28.5	40.6	8.2	25.9	-	-	10.2	28.0	48.2	3.0	-	-	

¹⁾ K dispozícii pre dvojradowé a trojradowé reťaze ²⁾ Nominálny rozstup

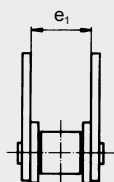
iwis® Dopravníkové reťaze s rovnými unášacími doštičkami na základe reťazí iwis v súlade s ISO 606 a ISO 1275

ROVNÉ UNÁŠACIE DOŠTIČKY

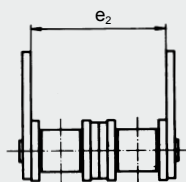
Návrhy zobrazené nižšie môžu byť dodané ako spojovacie články, vonkajšie články pre koncovú montáž, alebo opravy.

Môžu byť dodané aj závitové vložky. Podrobnosti na vyžiadanie.

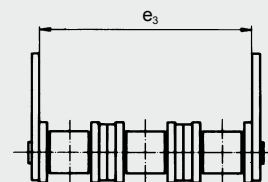
Jednoduchá



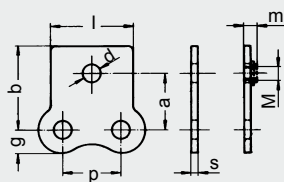
Dvojitá



Trojité

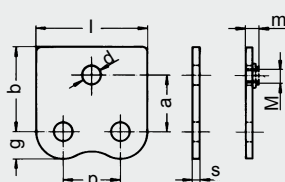


Návrh 102.1

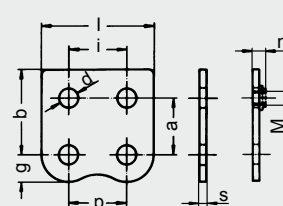


102.31 so závitovými vložkami

Návrh 103.1

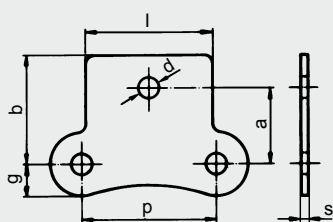


Návrh 103.2

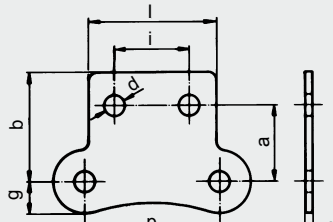


103.32 so závitovými vložkami

Návrh 101.1 Pre reťaze s dvojitým rozstupom



Návrh 101.2 Pre reťaze s dvojitým rozstupom



iwis® Dopravníkové reťaze s hrotmi a unášačmi pre priemysel tepelne formovaných produktov



RIEŠENIA PRE PRESNÉ PRODUKTY

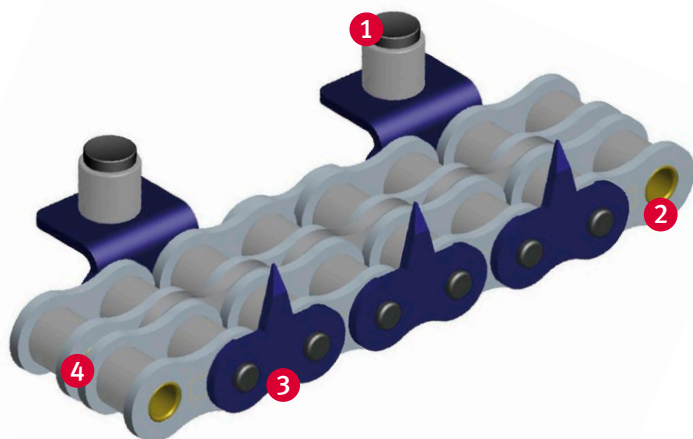
Naše dopravníkové reťaze sú vyvinuté tak, aby vyhovovali špecifickým požiadavkám zákazníkov a ich aplikáciám. Môžu byť vyrobené zo štandardných komponentov, alebo zo špeciálne vyvinutých produktov. Vzhľadom na túto skutočnosť predstavujeme unikátne nami vyvinuté reťaze Thermoform, ktoré sa používajú na celom svete. Ponúkajú **presnosť, kvalitu a výrazne dlhšiu životnosť** vo všetkých tepelne formovaných obalových aplikáciách.

DOPRAVNÍKOVÉ REŤAZE NA MIERU

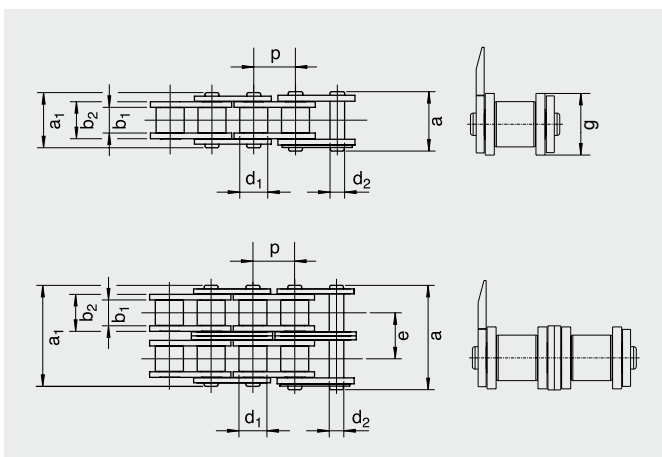
iwis dopravníkové reťaze môžu byť prispôsobené tak, aby spĺňali špecifické požiadavky vašich aplikácií. iwis neponúka iba **široký rad špeciálnych rovných a zahnutých unášacích doštičiek**, rovnako môžeme pomôcť zákazníkovi vyvinúť ich vlastný špeciálny návrh.

HLAVNÉ VÝHODY

- 1 Špeciálne navrhnuté **vodiace valčeky** a extrudované **čapy** odolné voči opotrebovaniu ponúkajú presné zarovnanie .
- 2 SL (super longlife) tepelne upravené **ľahko zalomené čapy** zvyšujú životnosť a presnosť.
- 3 Jedinečne navrhnuté a špeciálne vytvrdené **profily hrotov** ponúkajú dokonalé riešenie pre manipuláciu s vašim Thermoform materiálom a optimalizujú životnosť reťaze.
- 4 Jedinečne navrhnuté **stredové doštičky** znižujú bočné sily v reťazi, čím sa znižuje predĺženie a predlžuje sa životnosť reťaze.

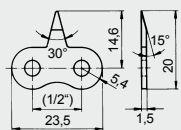


ISO	iwis označenie	P (°)	Rozstup		Min. pevnosť v ťahu F_t (N)	Min. pevnosť v ťahu F_b (N)	Plocha ložiska f (cm ²)	Hmotnosť na m q (kg/m)	Vnútroň článok			Vonkajší článok			Priečny rozstup e (mm)
			p (mm)	Pevnosť v ťahu F_s (N)					b_1 (mm) min.	b_2 (mm) max.	g (mm) max.	a_1 (mm) max.	a (mm) max.	Valček d_1 (mm) max.	
Štandardne dostupné valčekové reťaze															
08 B-1	L 85 SL	1/2 x 5/16	12.7	22.000	17.800	0.5	0.7	7.75	11.3	11.8	16.9	18.5	8.51	4.45	-
08 B-2	D 85 SL	1/2	12.7	40.000	31.100	1	1.4	7.75	11.3	12.2	30.8	32.4	8.51	4.45	13.92



PRÍKLADY ŠPECIÁLNYCH DOSTUPNÝCH ROVNÝCH UNÁŠACÍCH DOŠŤIČIEK IWIS

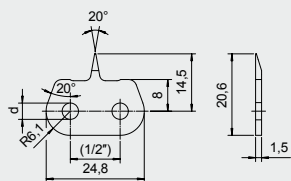
Návrh 112.0



FL85SL s 112.0:
Obj. číslo 50002138

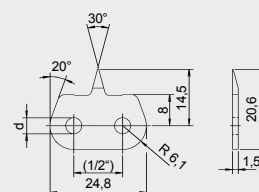
FD85SL s 112.0:
Obj. číslo 50018836

Návrh 112.06



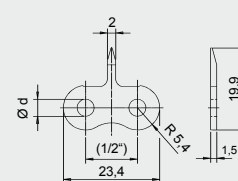
FD85SL s 112.06:
Obj. číslo 50019757

Návrh 112.09



FD85SL s 112.09:
Obj. číslo 50028230

Návrh 112.10



Dostupné rôzne návrhy.

ĎALŠIE VÝHODY PRODUKTOV

- Možnosť špeciálneho mazania
- Znížená tolerancia dĺžky
- Špeciálne riešenia reťazí na požiadanie (napr. s alebo bez vodiacich valčekov)
- Tiež dostupné bez údržbová MEGAlife, a verzie ANSI a s bočným ohybom.

iwis® Dopravníkové reťaze s ohnutými unášacími doštičkami na základe reťazí iwis v súlade s ISO 606 a ISO 1275

ISO	iwis označenie	Rozstup				Jednoradové			Dvojradowé			Trojradowé			Závitová vložka			
		p (°)	p (mm)	c (mm)	d (mm)	e ₁ (mm)	f ₁ (mm)	e ₂ (mm)	f ₂ (mm)	e ₃ (mm)	f ₃ (mm)	g (mm)	h (mm)	i (mm)	l (mm)	s (mm)	M (mm)	m max. (mm)
Návrh 202.1																		
-	P 83 V	1/2	12.7	8.0	4.2	24.1	36.1	-	-	-	-	4.5	14.0	-	18.1	1.5	-	-
-	S 84 V	1/2	12.7	8.0	4.2	25.8	37.8	-	-	-	-	4.5	14.0	-	18.1	1.5	-	-
08 B-1	L 85 SL ¹⁾	1/2	12.7	8.0	4.2	27.6	39.6	41.5	53.5	55.4	67.4	5.4	14.0	-	18.1	1.5	4	5.2
10 B-1	M 106 SL ¹⁾	5/8	15.875	9.0	5.2	33.6	49.6	50.1	66.1	66.6	82.6	6.8	18.0	-	24.0	1.6	5	5.3
12 B-1	M 127 SL ¹⁾	3/4	19.05	10.0	6.2	41.1	61.1	60.5	80.5	79.9	99.9	7.4	22.6	-	28.0	1.8	5	5.5
16 B-1	M 1611 ^{1) 2)}	1	25.4	16.0	8.2	53.9	77.9	85.8	109.8	117.7	141.7	10.4	26.0	-	36.2	3.0	6	8.2
08 A-1 ANSI 40	L 85 A ¹⁾	1/2	12.7	8.0	4.2	27.4	39.4	41.8	53.8	56.2	68.2	4.5	14.0	-	18.1	1.5	-	-
10 A-1 ANSI 50	M 106 A ¹⁾	5/8	15.875	9.0	5.2	34.1	50.1	52.3	68.3	70.4	86.4	6.8	18.0	-	24.0	1.6	-	-
12 A-1 ANSI 60	M 128 A SL ¹⁾	3/4	19.05	13.0	6.2	38.9	58.9	61.6	81.6	84.4	104.4	7.4	20.4	-	28.0	2.4	-	-
16 A-1 ANSI 80	M 1610 A ^{1) 2)}	1	25.4	16.0	8.2	51.0	75.0	80.2	104.2	109.5	133.5	10.4	26.0	-	36.2	3.0	-	-
Návrh 203.1 a 203.2																		
-	P 83 V ²⁾	1/2	12.7	9.5	4.2	29.1	41.1	-	-	-	-	4.5	16.5	12.7	23.6	1.5	-	-
-	S 84 V ²⁾	1/2	12.7	9.5	4.2	30.8	42.8	-	-	-	-	4.5	16.5	12.7	23.6	1.5	-	-
08 B-1	L 85 SL ^{1) 2)}	1/2	12.7	9.5	4.2	32.6	44.6	46.5	58.5	60.4	72.4	5.4	16.5	12.7	23.6	1.5	4	5.2
10 B-1	M 106 SL ^{1) 2)}	5/8	15.875	11.0	5.2	30.6	49.6	47.1	66.1	63.6	82.6	7.5	18.0	15.8	31.0	1.6	5	5.3
12 B-1	M 127 SL ^{1) 2)}	3/4	19.05	12.0	6.2	35.5	56.9	54.9	76.3	74.3	95.7	9.0	20.5	19.0	37.2	1.8	5	5.5
16 B-1	M 1611 ^{1) 2)}	1	25.4	18.0	8.2	57.7	83.9	89.6	115.8	121.5	147.8	10.4	29.0	25.4	47.2	3.0	6	8.2
08 A-1 ANSI 40	L 85 A ^{1) 2)}	1/2	12.7	9.5	4.2	32.4	44.4	46.8	58.8	61.2	73.2	4.5	16.5	12.7	23.6	1.5	-	-
10 A-1 ANSI 50	M 106 A ^{1) 2)}	5/8	15.875	11.0	5.2	31.1	50.1	49.3	68.3	67.3	86.4	7.5	18.0	15.8	31.0	1.6	-	-
12 A-1 ANSI 60	M 128 A SL ^{1) 2)}	3/4	19.05	13.0	6.2	37.3	58.7	60.0	81.4	82.8	104.2	9.0	20.3	19.0	37.2	2.4	-	-
16 A-1 ANSI 80	M 1610 A ^{1) 2)}	1	25.4	18.0	8.2	54.8	81.0	84.0	110.2	113.3	139.5	10.4	29.0	25.4	47.2	3.0	-	-
Návrh 201.1 a 201.2																		
208 B	LR 165 SL ²⁾	1	25.4	10.0	4.2	26.2	38.6	-	-	-	-	6.5	13.5	14.0	24.2	1.5	-	-
210 B	LR 206 SL ²⁾	1 1/4	31.75	11.0	5.2	30.6	49.6	-	-	-	-	7.5	18.0	18.0	30.2	1.6	-	-
212 B	LR 247 SL ²⁾	1 1/2	38.1	13.0	6.2	34.9	55.5	-	-	-	-	9.0	19.8	20.0	36.2	1.7	-	-
216 B	LR 3211 ²⁾	2	50.8	18.0	8.2	57.7	81.9	-	-	-	-	10.2	28.0	28.0	48.2	3.0	-	-

¹⁾ K dispozícii aj pre príslušné dvojradowé a trojradowé reťaze ²⁾ Ohnuté unášacie doštičky môžu byť namontované vrchnou časťou dovnútra

iwis® Dopravníkové reťaze s ohnutými unášacími doštičkami na základe reťazí iwis v súlade s ISO 606 a ISO 1275

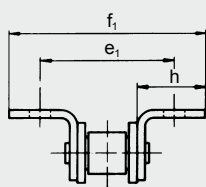
OHNUTÉ UNÁŠACIE DOŠTIČKY

Návrhy zobrazené nižšie môžu byť dodané ako spojovacie články, vonkajšie články pre koncovú montáž, alebo opravy.

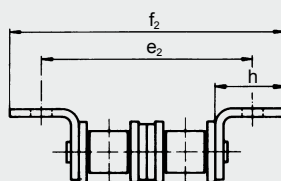
Ak sú unášacie doštičky namontované smerom dovnútra k sebe cez reťaz, tak nemôžu byť použité závitové vložky. Závitové vložky

môžu byť dodané. Podrobnosti na vyžiadanie.

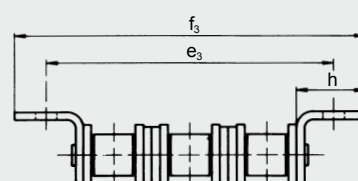
Jednoradová



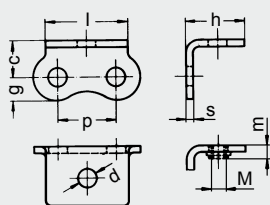
Dvojraková



Trojradová

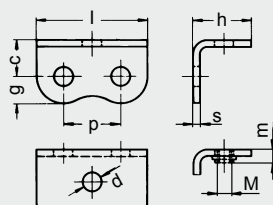


Návrh 202.1



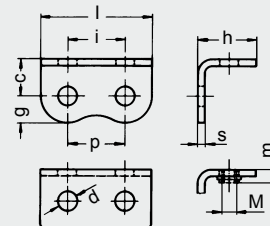
202.31 so závitovou vložkou

Návrh 203.1



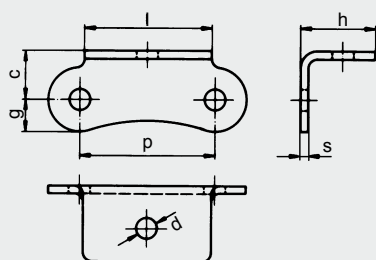
203.31 so závitovou vložkou

Návrh 203.2

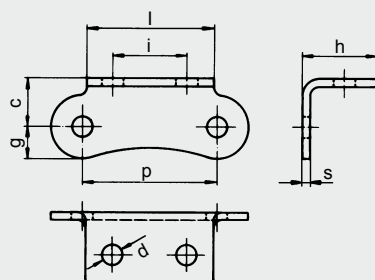


203.32 so závitovou vložkou

Návrh 201.1 pre reťaz s dvojitým rozstupom



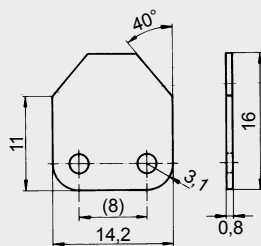
Návrh 201.2 pre reťaz s dvojitým rozstupom



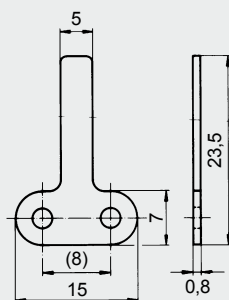
iwis® Dopravníkové reťaze

Špeciálne rovné unášacie doštičky – rôzne príklady

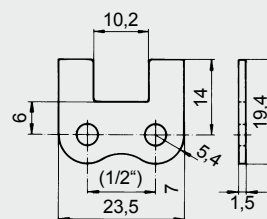
Pre reťaz G 52: Návrh 103.7



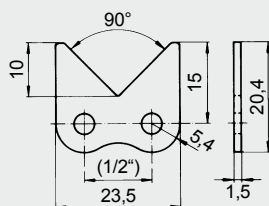
Pre reťaz G 52: Návrh 121.0



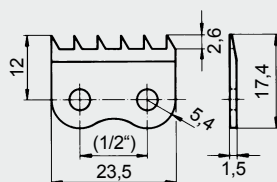
Pre reťaz G 52: Návrh 121.0



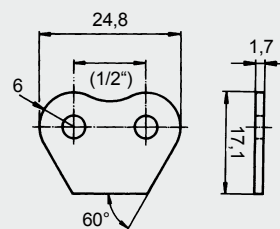
Pre reťaz L 85 SL: Návrh 103.63



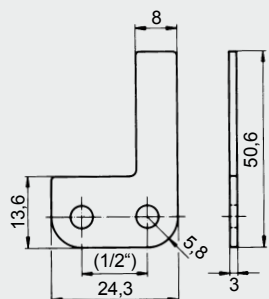
Pre reťaz L 85 SL: Návrh 103.65



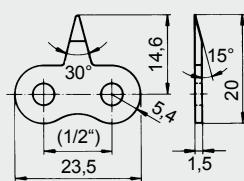
Pre reťaz L 85 SL: Návrh 106.0
Vodiace doštičky pre vnútorné články



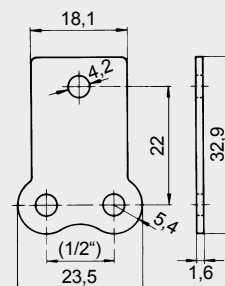
Pre reťaz L 85 SL: Návrh 110.0



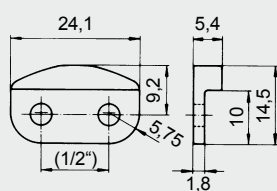
Pre reťaz L 85 SL: Návrh 112.0



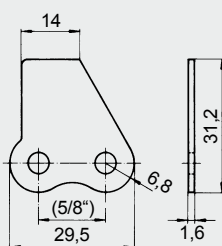
Pre reťaz L 85 SL: Návrh 120.11



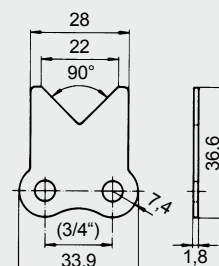
Pre reťaz L 85 SL: Navádzacia,
alebo vačková doštička



Pre reťaz M 106 SL: Návrh 102.71



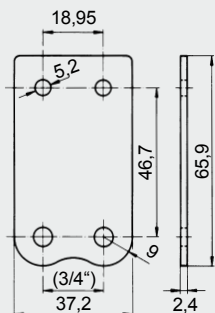
Pre reťaz M 127 SL: Návrh 102.61



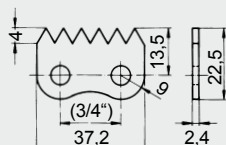
iwis® Dopravníkové reťaze

Špeciálne rovné unášacie doštičky – rôzne príklady

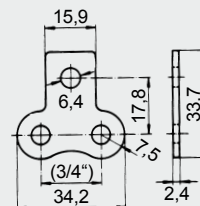
Pre reťaz M 127 SL: Návrh 122.21



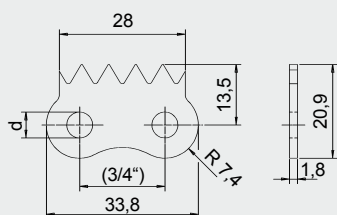
Pre reťaz M 128 A SL: Návrh 103.64



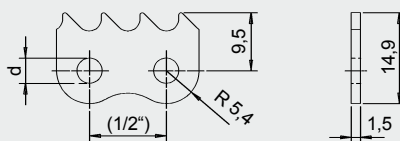
Pre reťaz M 128 A SL: Návrh 119.1



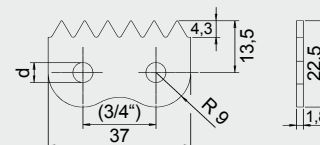
Pre reťaz M 127 SL: Návrh 102.65



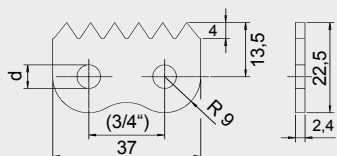
Pre reťaz L 85 SL: Návrh 103.52



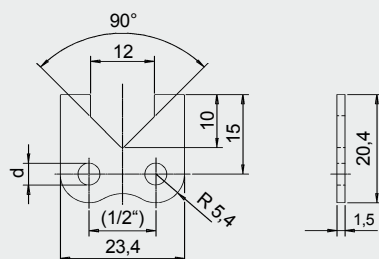
Pre reťaz M 127 A SL: Návrh 103.64



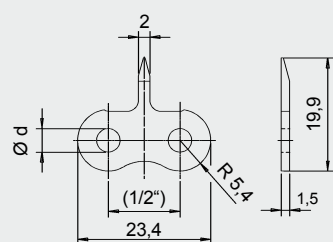
Pre reťaz M 128 A SL: Návrh 103.64



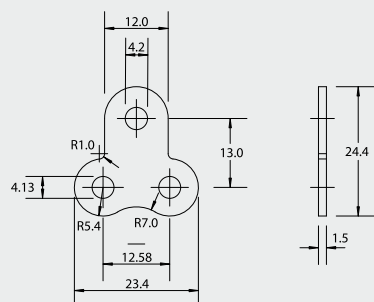
Pre reťaz L 85 SL: Návrh 103.67



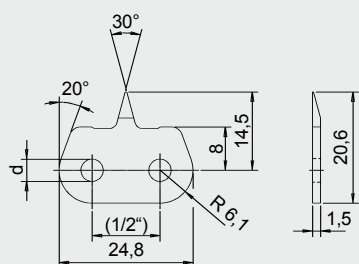
Pre reťaz L 85 SL: Návrh 112.10



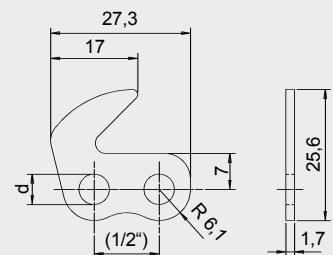
Pre reťaz L 85 SL: Návrh 131.12



Pre reťaz L 85 SL: Návrh 112.09



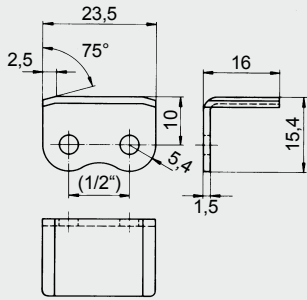
Pre reťaz L 85 SL: Návrh 132.0



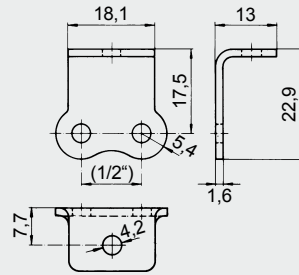
iwis® Dopravníkové reťaze

Špeciálne zahnuté unášacie doštičky – rôzne príklady

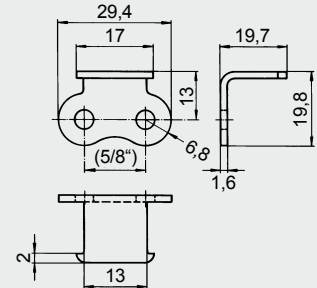
Pre reťaz L 85 SL: Návrh 203.8



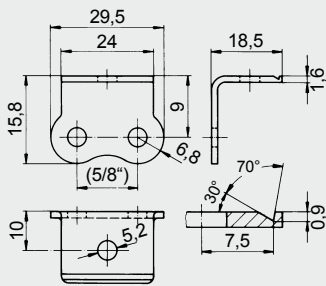
Pre reťaz L 85 SL: Návrh 220.11



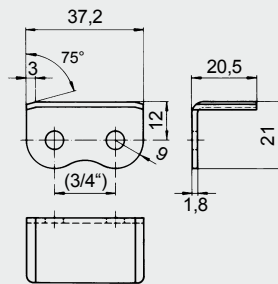
Pre reťaz M 106 SL: Návrh 220.13



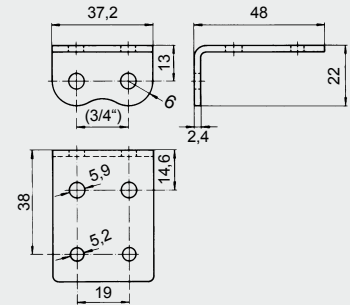
Pre reťaz M 106 SL: Návrh 202.6



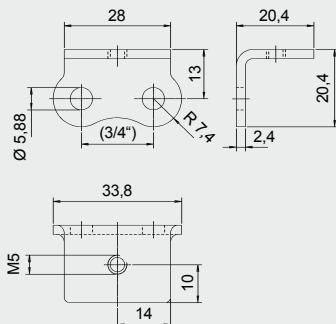
Pre reťaz M 127 SL: Návrh 203.8



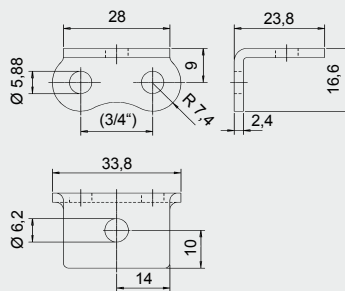
Pre reťaz M 127 SL: Návrh 203.8



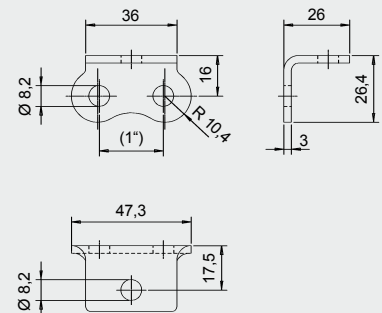
Pre reťaz M 128 A SL: Návrh 202.3



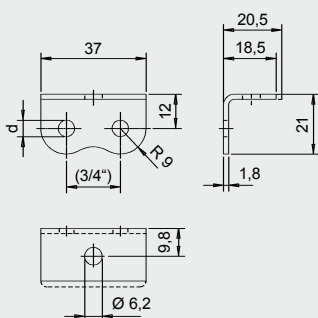
Pre reťaz M 128 A SL: Návrh 202.8



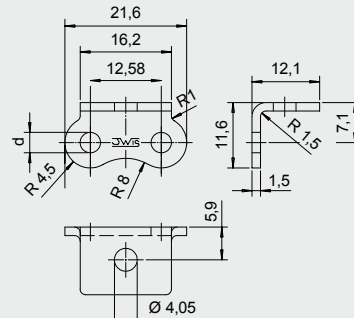
Pre reťaz M 1610 A a M 1611 SL: Návrh 202.13



Pre reťaz M 127 SL: Návrh 203.12



Pre reťaz P83V: Návrh 220.15



Podobné vyhotovenia unášacích doštičiek pre iné typy reťazí sú k dispozícii na vyžiadanie. Pre niektoré špeciálne unášacie doštičky sú požadované minimálne objednávacie množstvá.

iwis® Dopravníkové reťaze s predĺženými nosnými časmi na základe reťazí iwis v súlade s ISO 606 a ISO 1275

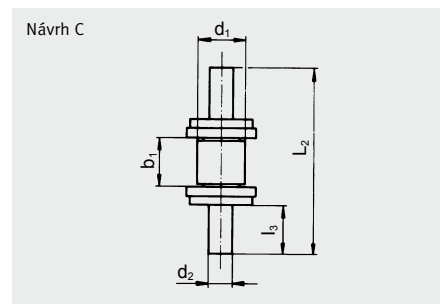
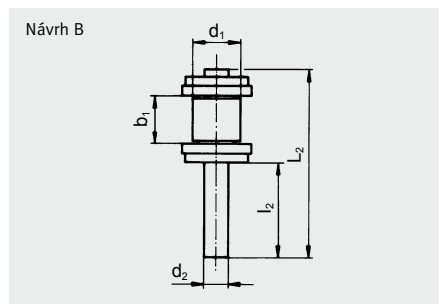
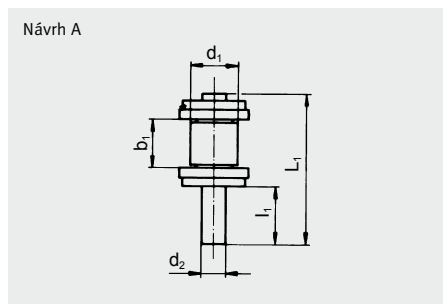
ISO	iwis označenie ¹⁾	P (°)	Rozstup		Vnútorňá šírka b ₁ (mm)	Priemer valček d ₁ (mm)	Rozšírený priemer nosného časpu d ₂ (mm)	Návrh A dĺžka časpu		Návrh B a C dĺžka časpu		
			P (mm)					L ₁ (mm)	l ₁ (mm)	L ₂ (mm)	l ₂ (mm)	l ₃ (mm)
Čapy A, B, C												
05 B-1	G 52	-	8.0	3.16	5.0	2.31	17.5	10.0	27.5	20.0	10.5	
06 B-1	G 67	3/8	9.525	5.72	6.35	3.31	22.0	10.0	34.0	22.0	11.5	
-	P 83 V	1/2	12.7	4.88	7.75	3.68	22.0	10.0	37.0	25.0	13.0	
08 B-1	L 85 SL	1/2	12.7	7.75	8.51	4.45	25.5	10.0	40.5	25.0	13.0	
10 B-1	M 106 SL	5/8	15.875	9.65	10.16	5.08	30.0	12.0	48.0	30.0	15.5	
12 B-1	M 127 SL	3/4	19.05	11.75	12.07	5.72	36.0	15.0	51.0	30.0	15.5	
16 B-1	M 1611	1	25.4	17.02	15.88	8.28	53.5	20.0	68.5	35.0	18.0	
08 A-1 ANSI 40	L 85 A	1/2	12.7	7.94	7.95	3.96	25.5	10.0	45.3	30.0	15.5	
10 A-1 ANSI 50	M 106 A	5/8	15.875	9.53	10.16	5.08	31.5	12.0	48.0	29.0	15.0	
12 A-1 ANSI 60	M 128 A SL	3/4	19.05	12.70	11.91	5.96	38.0	14.0	48.0	24.0	12.5	
16 A-1 ANSI 80	M 1610 A	1	25.4	15.88	15.88	7.92	49.5	19.0	61.3	31.0	16.0	
208 B	LR 165 SL	1	25.4	7.75	8.51	4.45	25.5	10.0	40.5	25.0	13.0	
210 B	LR 206 SL	1 1/4	31.75	9.65	10.16	5.08	30.0	12.0	48.0	30.0	15.5	
212 B	LR 247 SL	1 1/2	38.1	11.75	12.07	5.72	36.0	15.0	51.0	30.0	15.5	
216 B	LR 3211	2	50.8	17.02	15.88	8.28	53.5	20.0	68.5	35.0	18.0	

¹⁾ Pre viacnásobné reťaze na požiadanie. Ďalšie návrhy a dĺžky časpu sú k dispozícii na požiadanie.

PREDĹŽENE NOSNÉ ČAPY

Návrhy zobrazené nižšie môžu byť dodané ako spojovacie články, vonkajšie články pre

koncovú montáž, alebo opravy. (C iba pre vonkajšie články).



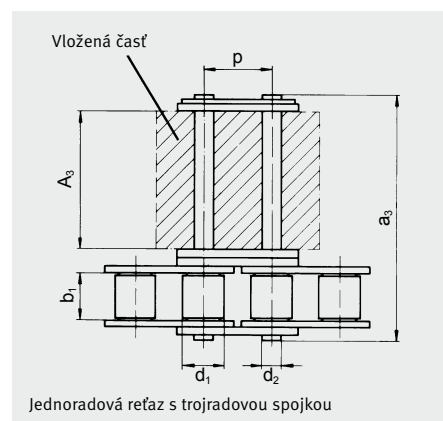
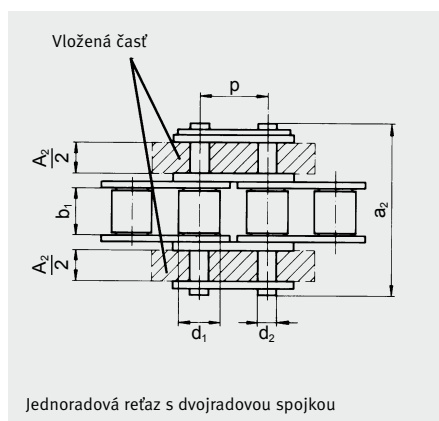
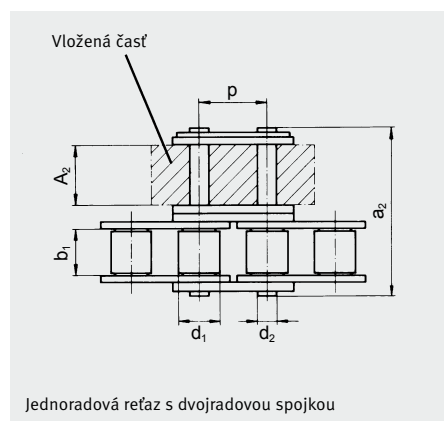
iwis® Viacnásobné spojovacie články

Pre montáž komponentov ¹⁾

ISO	iwis označenie	P (°)	Rozstup Rozstup otvorov v komponente (mm)	Vnútorňá šírka b ₁ (mm)	Priemer valčeka d ₁ (mm)	Čap Ø d ₂ (mm)	a ₂ (mm)	Vonkajšia šírka a ₃ (mm)	Šírka bloku A ₂ (max. mm)	A ₃ (max. mm)
Dvojradové										
05B-1	G 52	8 mm	7.94	3.16	5.0	2.31	14.9	-	4.0	-
06B-1	G 67	3/8	9.42	5.72	6.35	3.31	24.5	34.6	7.0	17.5
Dvojradové / Trojradové										
08B-1	L 85 SL	1/2	12.58	7.75	8.51	4.45	32.3	46.2	11.3	25.2
10B-1	M 106 SL	5/8	15.76	9.65	10.16	5.08	37.4	53.9	13.3	29.9
12B-1	M 127 SL	3/4	18.95	11.75	12.07	5.72	42.9	62.4	15.6	35.1
16B-1	M 1611	1	25.4	17.02	15.88	8.28	68.7	100.6	25.5	57.4
08 A-1 ANSI 40	L 85 A	1/2	12.58	7.94	7.95	3.96	31.8	46.2	11.2	25.5
10 A-1 ANSI 50	M 106 A	5/8	15.76	9.53	10.16	5.08	39.8	57.9	13.8	32.0
12 A-1 ANSI 60	M 128 A SL	3/4	18.95	12.70	11.91	5.96	49.4	72.2	17.8	40.6
16 A-1 ANSI 80	M 1610 A	1	25.4	15.88	15.88	7.92	63.2	92.6	22.6	51.9

¹⁾ Pre montáž špeciálnych komponentov berte v úvahu presný rozstup „p“.

PRÍKLADY



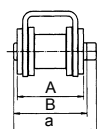
Viacnásobné spojovacie články umožňujú jednoduché uchytenie komponentov na určitých miestach reťaze.

Viacnásobné spojovacie články môžu byť dodávané so štandardnými bočnými doštičkami, alebo ako spojovacie články s rovnými, alebo ohnutými unášacími doštičkami namontovanými na jednej, alebo na oboch stranách.

Poznámka: Rozstup otvorov montovaného dielu(komponentu) sa líši podľa rozstupu reťaze.

iwis® Dopravníkové reťaze s unášacími doštičkami na základe reťazí iwis v súlade s ISO 606

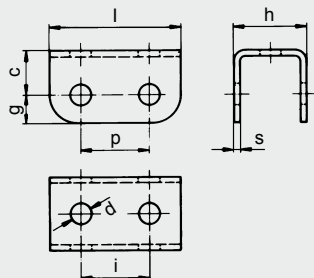
ISO	iwis označenie	Rozstup P (mm)	A (mm)	B (mm)	a (mm)	c (mm)	d (mm)	g (mm)	h (mm)	i (mm)	k (mm)	l (mm)	s (mm)	M (mm)	Závitová vločka m max. (mm)
Unášacie doštičky v tvare U 303.2 / 303.32 / 303.9															
08B-1	L 85 SL	12.7	17.8	19.8	21.5	9.5	4.1	6.3	14.6	12.6	3.0	24.2	1.5	4	5.2
08B-2	D 85 SL	12.7	31.8	33.9	35.5	9.5	4.1	6.3	28.5	13.9	3.0	24.2	1.5	4	5.2
10B-1	M 106 SL	15.875	20.0	22.0	24.0	12.0	4.73	7.5	16.6	15.8	3.0	31.0	1.5	5	5.2
16 A-1 ANSI 80	M 1610 A	25.4	33.7	36.5	38.4	16.2	8.7	10.5	27.3	25.3	5.0	49.2	2.1	6	7.3



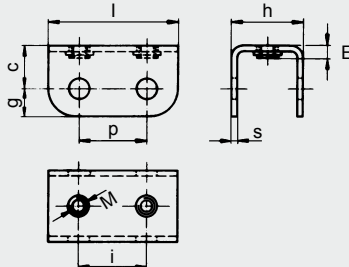
Šírka reťaze:

Ak sú unášacie doštičky v tvare U namontované medzi vnútornou a vonkajšou doštičkou šírka reťaze sa zvýši nad normu.
a = dĺžka čapu spojovacieho článku

Návrh 303.2 so štandardnými montážnymi dierami

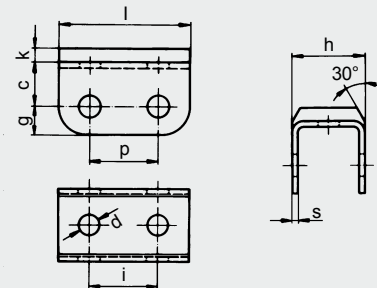


Návrh 303.32 so závitovými vložkami



Pri D 85 SL sú závitové vložky umiestnené prične k reťazi

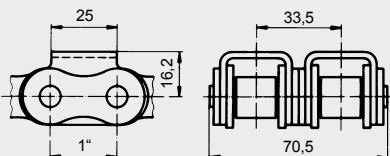
Návrh 303.9 s gumovým krytom



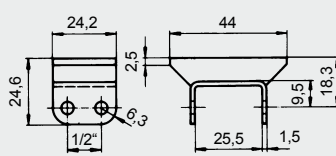
Krycí materiál: Perbunan
Tvrdosť: 65 Shore / Teplota: -30 až +100 °C

ŠPECIÁLNE NÁVRHY

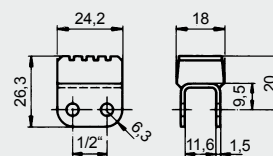
1"-dvojradová reťaz so špeciálnymi unášačmi v tvare U.
Základná reťaz: iwis M 1610 A



Návrh 303.94 pre reťaz D 85 SL



Návrh 303.97 pre reťaz L 85 SL



iwis® Rýchly servis pre dopravníkové reťaze

Nový rýchly servis od iwis: rýchle a pružné dodanie vybraných druhov dopravníkových reťazí v krátkom čase. Dostupné sú aj bezúdržbové verzie reťazí MEGAlife. Dopravníkové reťaze so špeciálnymi unášačmi podľa špecifických požiadaviek zákazníkov, môžu byť teraz rýchlo vyrobené aj v malých množstvách, bez toho aby boli znížené vysoké štandardy kvality iwis. Toto vám môže ponúknuť iba iwis.



JWIS® Rýchly servis pre dopravníkové reťaze

NOV
od iwis



Expresná výroba pre rýchle reťaze

RÝCHLY SERVIS

iwis nainštaloval nové výrobné linky, aby vám ponúkol viac flexibility ak potrebujete čo najrýchlejšie valčekové reťaze s unášačmi.

Tieto nové výrobné linky nám umožňujú ponúknuť mimoriadne krátke dodacie doby a vysokú úroveň flexibility pre malé množstvá štandardných valčekových reťazí s rovnými, alebo zahnutými unášacími doštičkami a valčekových reťazí s predĺženými čapmi. Všetky produkty z tejto expresnej výroby sú dostupné aj v bezúdržbových verziách MEGAlife.

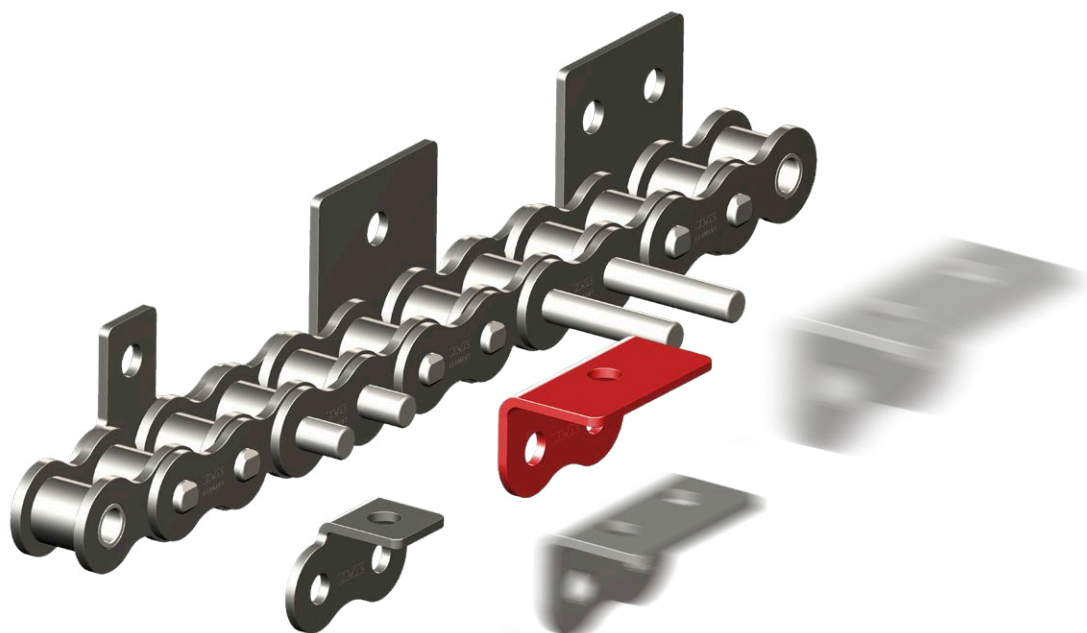
HLAVNÉ VÝHODY

- **Najkratšie dodacie lehoty**
- **Najvyššia flexibilita** pre náš program rýchleho servisu dopravníkových reťazí
- **Typy reťazí:** dopravníkové reťaze S rovnými a zahnutými unášacími doštičkami, ako aj dopravníkové reťaze s predĺženými čapmi
- Rozsah dodávky: veľkosti reťaze **08B-1 až 16B-1**
- Tiež **dostupné bezúdržbové verzie MEGAlife**
- Všetky unášacie doštičky sú **poniklované**
- Dodacia lehota pre štandardné verzie: **v krátkej dobe po vyžiadaní**

EXKLUZÍVNE

Dopravníkové reťaze so špeciálnymi unášacími doštičkami podľa špeciálnych požiadaviek zákazníkov, môžu byť teraz rýchlo vyrobené aj v malých množstvách bez toho aby boli znížené vysoké štandardy kvality JWIS!

Toto vám môže ponúknuť iba iwis.



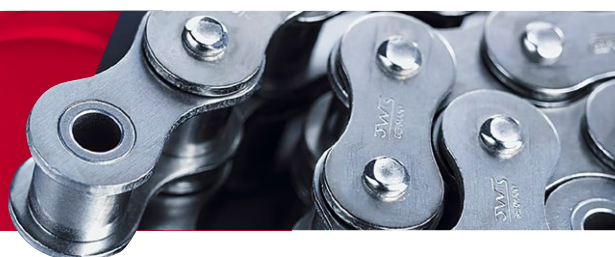
iwis® Dopravníkové reťaze s rovnými unášacími doštičkami na základe reťazí iwis v súlade s ISO 606 a ISO 1275

ISO	iwis označenie	MEGAlife verzia	p (°)	Rozstup				Jednoradové reťaze e ₁ (mm)	Dvojradové reťaze e ₂ (mm)	Trojradové reťaze e ₃ (mm)	g (mm)	i (mm)	l (mm)	s (mm)	M (mm)	Závitová vložka	
				p (mm)	a (mm)	b (mm)	d (mm)									m	m _{max} (mm)
Doštička č. 102.1																	
08 B-1	L 85 SL	L 85 ML	1/2	12.7	13.0	19.0	4.2	11.6	25.5	39.4	5.4	-	18.0	1.5	4	5.2	
10 B-1	M 106 SL	M 106 ML	5/8	15.875	16.3	24.3	5.2	13.6	30.1	46.6	6.8	-	24.0	1.6	5	5.3	
12 B-1	M 127 SL	M 127 ML	3/4	19.05	19.1	29.1	6.2	15.9	35.3	54.7	7.4	-	28.0	1.8	5	5.5	
16 B-1	M 1611	M 1611 ML	1	25.4	24.6	36.6	8.2	25.9	57.8	89.7	10.4	-	36.2	3.0	6	8.2	
Doštička č. 103.2																	
08 B-1	L 85 SL	L 85 ML	1/2	12.7	17.0	23.0	4.2	11.6	25.5	39.4	5.4	12.7	23.6	1.5	4	5.2	
10 B-1	M 106 SL	M 106 ML	5/8	15.875	16.3	25.8	5.2	13.6	30.1	46.6	7.5	15.8	31.0	1.6	5	5.3	
12 B-1	M 127 SL	M 127 ML	3/4	19.05	18.3	29.0	6.2	15.9	35.3	54.7	9.0	19.0	37.2	1.8	5	5.5	
16 B-1	M 1611	M 1611 ML	1	25.4	28.45	41.55	8.2	25.9	57.8	89.7	10.35	25.4	47.2	3.0	6	8.2	

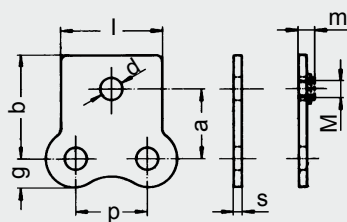
Prípoma SL označuje reťaze so zvlášť odolnými čapmi.

Všetky typy sú dostupné v bezúdržbových verziách **MEGAlife**.

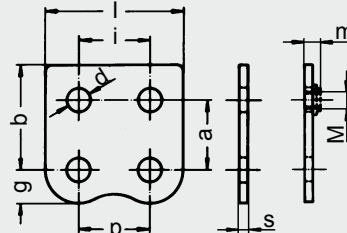
www.iwis.de/MEGAlife



Návrh 102.1



Návrh 103.2



iwis® Dopravníkové reťaze so zahnutými unášacími doštičkami na základe reťazí iwis v súlade s ISO 606 a ISO 1275

ISO	iwis označenie	MEGALife verzia	p (°)	Rozstup				Jednoradové reťaze		Dvojradowé reťaze		Trojradowé reťaze			Závitová vložka				
				p (mm)	c (mm)	d (mm)	e ₁ (mm)	f ₁ (mm)	e ₂ (mm)	f ₂ (mm)	e ₃ (mm)	f ₃ (mm)	g (mm)	h (mm)	i (mm)	l (mm)	s (mm)	M (mm)	m max. (mm)
Návrh 202.1																			
08 B-1	L 85 SL	L 85 ML	1/2	12.7	8.0	4.2	27.6	39.6	41.5	53.5	55.4	67.4	5.4	14.0	-	18.1	1.5	4	5.2
10 B-1	M 106 SL	M 106 ML	5/8	15.875	9.0	5.2	33.6	49.6	50.1	66.1	66.6	82.6	6.8	18.0	-	24.0	1.6	5	5.3
12 B-1	M 127 SL	M 127 ML	3/4	19.05	10.0	6.2	41.1	61.1	60.5	80.5	79.9	99.9	7.4	22.6	-	28.0	1.8	5	5.5
16 B-1	M 1611	M 1611 ML	1	25.4	16.0	8.2	53.9	77.9	85.8	109.8	117.7	141.7	10.4	26.0	-	36.2	3.0	6	8.2
Návrh 203.1																			
08 B-1	L 85 SL	L 85 ML	1/2	12.7	9.5	4.2	32.6	44.6	46.5	58.5	60.4	72.4	5.4	16.5	12.7	23.6	1.5	4	5.2
10 B-1	M 106 SL	M 106 ML	5/8	15.875	11.0	5.2	30.6	49.6	47.1	66.1	63.6	82.6	7.5	18.0	15.8	31.0	1.6	5	5.3
12 B-1	M 127 SL	M 127 ML	3/4	19.05	12.0	6.2	35.5	56.9	54.9	76.3	74.3	95.7	9.0	20.5	19.0	37.2	1.8	5	5.5
16 B-1	M 1611	M 1611 ML	1	25.4	18.0	8.2	57.7	83.9	89.6	115.8	121.5	147.8	10.4	29.0	25.4	47.2	3.0	6	8.2
Návrh 203.1																			
08 B-1	L 85 SL	L 85 ML	1/2	12.7	9.5	4.2	32.6	44.6	46.5	58.5	60.4	72.4	5.4	16.5	12.7	23.6	1.5	4	5.2
10 B-1	M 106 SL	M 106 ML	5/8	15.875	11.0	5.2	30.6	49.6	47.1	66.1	63.6	82.6	7.5	18.0	15.8	31.0	1.6	5	5.3
12 B-1	M 127 SL	M 127 ML	3/4	19.05	12.0	6.2	35.5	56.9	54.9	76.3	74.3	95.7	9.0	20.5	19.0	37.2	1.8	5	5.5
16 B-1	M 1611	M 1611 ML	1	25.4	18.0	8.2	57.7	83.9	89.6	115.8	121.5	147.8	10.4	29.0	25.4	47.2	3.0	6	8.2

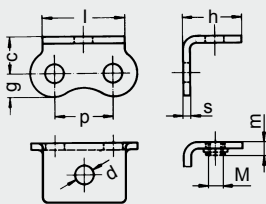
Prípoma SL označuje reťaze so zvlášť odolnými čapmi.

Všetky typy sú dostupné v bezúdržbových verziách **MEGALife**.

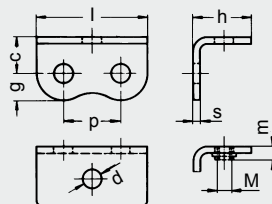
www.iwis.de/MEGALife



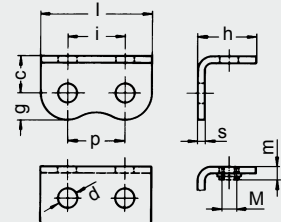
Návrh 202.1



Návrh 203.1



Návrh 203.2



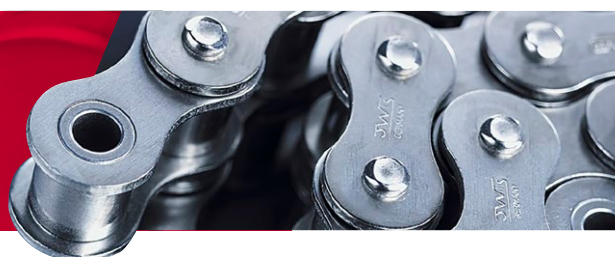
iwis® Dopravníkové reťaze s predĺženými čapmi na základe reťazí iwis v súlade s ISO 606 a ISO 1275

ISO	iwis označenie	MEGAlife verzia	p (")	Rozstup				Návrh A dĺžka čapu			Návrh B dĺžka čapu	
				p (mm)	Vnútorňa šírka b ₁ (mm)	Priemer valček d ₂ (mm)	Rozšírený priemer nosného čapu d ₃ (mm)	L ₁ (mm)	l ₁ (mm)	L ₂ (mm)	l ₂ (mm)	l ₃ (mm)
Čapy A, B												
08 B-1	L 85 SL	L 85 ML	1/2	12.7	7.75	8.51	4.45	25.5	10.0	40.5	25.0	13.0
10 B-1	M 106 SL	M 106 ML	5/8	15.875	9.65	10.16	5.08	30.0	12.0	48.0	30.0	15.5
12 B-1	M 127 SL	M 127 ML	3/4	19.05	11.75	12.07	5.72	36.0	15.0	51.0	30.0	15.5
16 B-1	M 1611	M 1611 ML	1	25.4	17.02	15.88	8.28	53.5	20.0	68.5	35.0	18.0

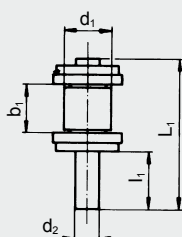
Všetky vyššie uvedené reťaze môžu byť alternatívne vyrábané s dvojítmí, alebo trojitými čapmi. Dodacia lehota na vyžiadanie. Prípona SL označuje reťaze so zvlášť odolnými čapmi.

Všetky typy sú dostupné v bezúdržbových verziách **MEGAlife**.

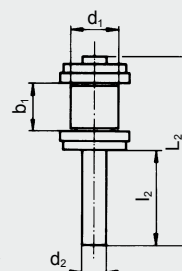
www.iwis.de/MEGAlife



Návrh A



Návrh B



JWTS® MEGAlife

Bezúdržbové reťaze a dopravníkové reťaze MEGAlife môžu byť použité vo všetkých oblastiach, kde nie je vôbec, alebo len čiastočne možné mazanie už nainštalovanej reťaze. Napríklad v čistých a suchých priestoroch, alebo v aplikáciách s ťažkými mazacími prechodmi. Bezúdržbové reťaze MEGAlife sú vďaka poniklovaným dielom odolné voči korózii a môžu sa používať v teplotnom rozmedzí od -40 °C až do +150 °C. Reťaze sa dodávajú buď suché, alebo so špeciálnym mazaním a to v súlade s požiadavkami pre ich použitie.



JWTS



iwis® MEGAlife I a MEGAlife II

Bezúdržbové reťaze iwis pre nové dopravníkové technológie

VIAC PRIDANÉHO



VÝCHODISKOVÝ STAV

Bezúdržbové valčekové reťaze a dopravníkové reťaze **MEGAlife** môžu byť použité vo všetkých aplikáciách, kde je ich opätovné mazanie nemožné, alebo nepraktické.

NAŠE RIEŠENIE

Bezúdržbové valčekové a dopravníkové reťaze MEGAlife ponúkajú **výrazne dlhšiu životnosť, ako konvenčné valčekové bezúdržbové reťaze/reťaze bez mazania.**

Výhody pre vás:

- ➔ Menej prestojov
- ➔ Dlhšie intervaly výmeny pre komponenty stroja a systému
- ➔ Výrazné zníženie nákladov na údržbu

VÝHODY MEGALIFE I

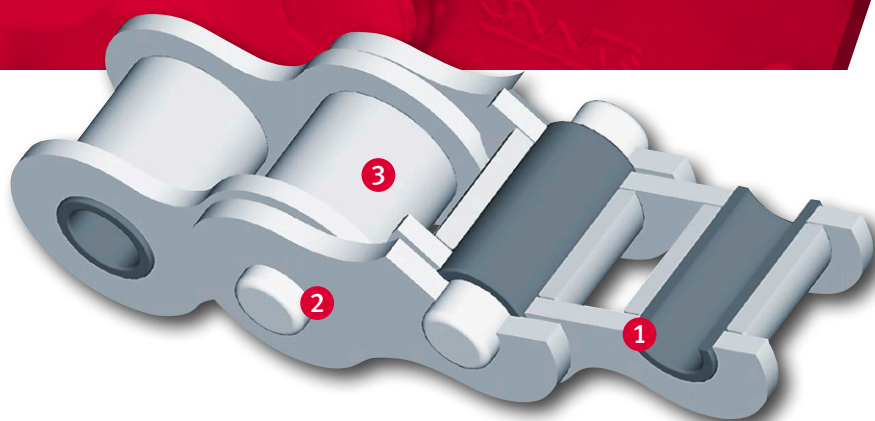
- **Veľmi vhodné pre bežné použitie reťazí bez mazania pre rýchlosti max. do 3 m/s**
- Trvalo bezúdržbové za dodržania určitých podmienok
- Jednoduchá demontáž vďaka ľahkému rozpojeniu
- Použiteľné v korozívnom prostredí; odporúča sa s mazaním, ak je to možné
- 100 % kompatibilita so štandardnými dopravníkovými reťazami iwis vďaka použitiu originálnych iwis unášačov
- Dopravníkové reťaze MEGAlife s predĺženými čapmi ktoré sú poniklované
- Všetky valčekové reťaze sú spájané s prečnievajúcimi čapmi.
- Dostupný tiež ako prevodová reťaz TF, hnacia a voľná dopravníková reťaz SF, alebo zachytávací reťaz

VÝHODY MEGALIFE II

- **Riešenie pre rýchlo bežiacie reťaze, v > 3 m/s a / alebo vyššie zaťaženia**
- Značne lepšia odolnosť voči opotrebovaniu vďaka špeciálnemu termo – chemickému spracovaniu čapov, čo ovplyvňuje tvrdosť ich povrchu, čím sa optimalizuje ich prilnavosť
- Výrazne dlhšia životnosť
- Čapy a púzdra sú si navzájom optimálne prispôsobené
- Neodporúča sa používať v korozívnom prostredí
- Hlavné použitie ako hnacia reťaz
- Pre náročné aplikácie

VIAC KVALITY

- 1 Bezšvové spekané púzdro vyrobené z materiálu špeciálne vyvinutého pre túto aplikáciu, kalené a upravené pre optimalizáciu jeho trecích vlastností
- 2 Čap s ochranou proti opotrebovaniu, úprava pre zníženie trenia
- 3 Bezšvový valček s antikoroziou povrchovou úpravou a geometriou upravenou pre spekané púzdro





MEGALife je referenčná značka pre **extrémne vysokú medzu pevnosti a odolnosti voči pretrhnutiu**, čo je preukázané mnohými praktickými aplikáciami.

ZÁKAZNÍCKE VÝHODY

- Extrémne vysoká medza pevnosti a odolnosti voči pretrhnutiu
- Vysoká odolnosť voči opotrebovaniu – aj pri vysokých rýchlostiach a zaťaženiach – kde sa už konvenčné bezúdržbové reťaze natiahnu
- Vďaka poniklovaniu sú odolné voči korózii
- Rozsah teplôt pre použitie od -40 °C až do +150 °C
- Je jednoduché prebudovať štandardné a dopravníkové reťazové aplikácie na MEGALife: pretože konštrukcia oboch týchto typov reťazí sa riadi modulárnym princípom, sú vzájomne kompatibilné a úplne zameniteľné – **nie sú potrebné žiadne špeciálne prispôbenia!**
- Reťaze MEGALIFE sú čisté, suché a kvôli absencii nadmerného mazania sú šetrné k životnému prostrediu

OBLASTI POUŽITIA

- Balenie a potravinársky priemysel
- Tlačiarenský priemysel
- Manipulácia s materiálom dopravné systémy
- Textilný a odevný priemysel
- Papierenský a knih - viazačský priemysel
- Výroba elektroniky a PCB
- Spracovanie dreva, skla a keramiky
- Medicínske technológie
- Výroba žiaroviek a svetidiel

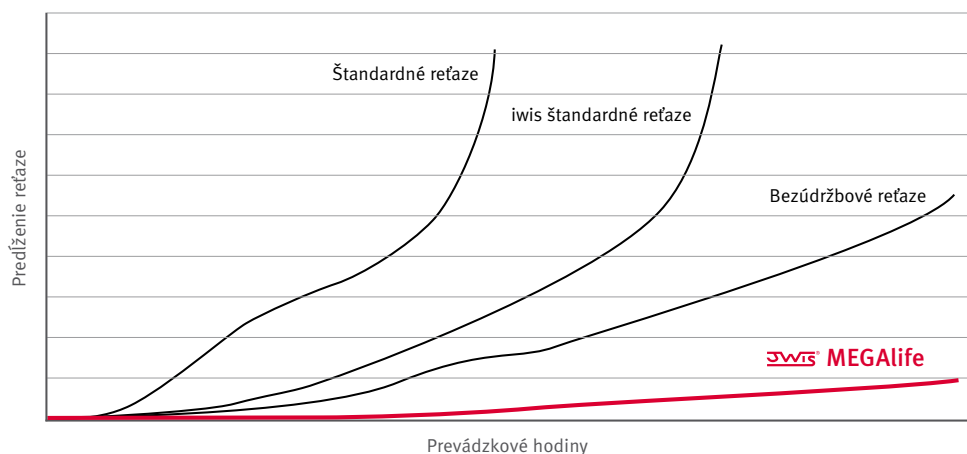
... A samozrejme vo všetkých oblastiach, kde je mazanie čiastočne, alebo úplne zakázané

PRODUKTOVÝ RAD

- Valčekové reťaze podľa ISO 606
- Valčekové reťaze s rôznymi unášačmi
- Valčekové reťaze s rovnými bočnými doštičkami
- Akumulačné reťaze
- Prevodové reťaze
- Zachytávacie reťaze
- Špeciálne dopravníkové reťaze

... Takmer celý produktový rad JWIS reťazí môže byť vyrobený v berúdržbovom prevedení ML. Pre viac informácií nás kontaktujte!

VYŠŠIA ÚČINNOSŤ

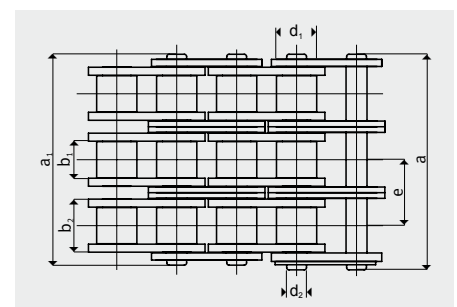
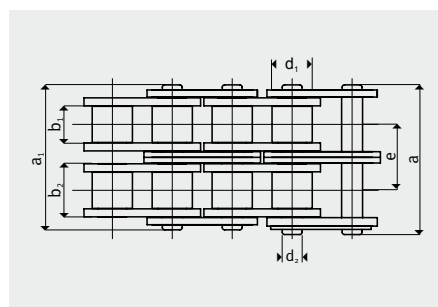
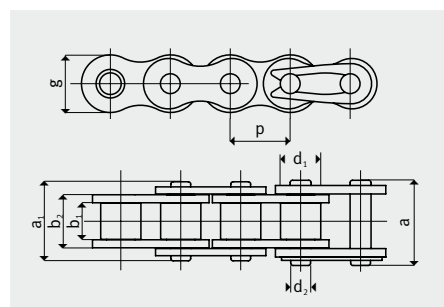


iwis® MEGAlife I – Valčkové reťaze

na základe vlčkových reťazí iwis v súlade s ISO 606

ISO	iwis označenie	Rozstup p (")	Rozstup p (mm)	Pevnosť v ťahu F ₀ (N)	Min. pevnosť v ťahu F ₀ (N)	Plocha ložiska f (cm ²)	Hmotnosť na m q (kg/m)	b ₁ (mm) min.	b ₂ (mm) max.	g (mm) max.	Vnútroň článok			Vonkajší článok			Obj. číslo
											a ₁ (mm) max. ¹⁾	a (mm) max. ¹⁾	valček d ₁ (mm) max.	čap d ₂ (mm) max.	Priečný rozstup e (mm)		
Jednoradové																	
06 B-1	G 67 ML*	3/8	9.525	11,000	8,900	0.28	0.41	5.72	8.53	8.20	12.90	14.10	6.35	3.31	–	50033917	
08 B-1	L 85 ML	1/2	12.70	22,000	17,800	0.50	0.70	7.75	11.30	11.80	16.90	18.50	8.51	4.45	–	50026256	
08 A-1 ANSI 40	L 85 AML	1/2	12.70	17,500	13,900	0.44	0.60	7.94	11.15	12.00	16.60	17.50	7.95	3.96	–	50036841	
10 B-1	M 106 ML	5/8	15.875	25,000	22,200	0.67	0.95	9.65	13.28	14.40	19.50	20.90	10.16	5.08	–	50026257	
12 B-1	M 127 ML	3/4	19.05	30,000	28,900	0.89	1.25	11.75	15.62	16.20	22.70	23.60	12.07	5.72	–	50026258	
12 A-1 ANSI 60	M 128 AML	3/4	19.05	41,000	31,300	1.06	1.47	12.70	17.75	18.00	25.30	26.70	11.91	5.96	–	50038464	
16 B-1	M 1611 ML	1	25.4	75,000	60,000	2.10	2.70	17.02	25.45	21.10	36.10	36.90	15.88	8.28	–	50028923	
20 B-1	M 2012 ML	1 1/4	31.75	120,000	95,000	2.92	3.72	19.56	29.1	26.2	41.6	43.3	19.05	10.17	–	50037775	
Dvojradowé																	
06 B-2	D 67 ML	3/8	9.525	19,000	16,900	0.56	0.78	5.72	8.53	8.20	23.40	24.60	6.35	3.31	10.24	50033832	
08 B-2	D 85 ML	1/2	12.70	40,000	31,100	1.00	1.35	7.75	11.30	11.80	30.80	32.40	8.51	4.45	13.92	50027439	
10 B-2	D 106 ML	5/8	15.875	50,000	44,500	1.34	1.85	9.65	13.28	14.40	36.00	37.50	10.16	5.08	16.59	50027509	
12 B-2	D 127 ML	3/4	19.05	60,000	57,800	1.78	2.50	11.75	15.62	16.40	42.10	43.00	12.07	5.72	19.46	50027457	
16 B-2	D 1611 ML	1	25.40	150,000	106,000	4.21	5.40	17.02	29.45	21.10	68.00	68.80	15.85	8.28	31.88	50033161	
20 B-2	D 2012 ML	1 1/4	31.75	210,000	170,000	5.84	7.36	19.56	29.01	25.40	79.70	82.90	19.05	10.19	36.45	50033771	
Trojradové																	
08 B-3	TR 85 ML	1/2	12.70	58,000	44,500	1.50	2.00	7.75	11.30	11.80	44.70	46.30	8.51	4.45	13.92	50027510	
10 B-3	TR 106 ML	5/8	15.875	75,000	66,700	2.02	2.80	9.65	13.28	14.40	52.50	54.00	10.16	5.08	16.59	50027511	
12 B-3	TR 127 ML	3/4	19.05	89,000	86,700	2.68	3.80	11.75	15.62	16.40	61.50	62.50	12.07	5.72	19.46	50027512	
16 B-3	TR 1611 ML	1	25.40	219,000	160,000	6.32	8.00	17.02	25.45	21.10	99.20	100.70	15.88	8.28	31.88	50033628	

* Dostupná aj v dĺžke 10 m (Art. 50035181), s rovnými bočnými doštičkami 1) Rôzne rozmery pre zalomené spojovacie články
Ak sú namontované zalomené spojovacie články, tak si treba uvedomiť, že sa pevnosť reťaze sa môže znížiť približne o 20 %.



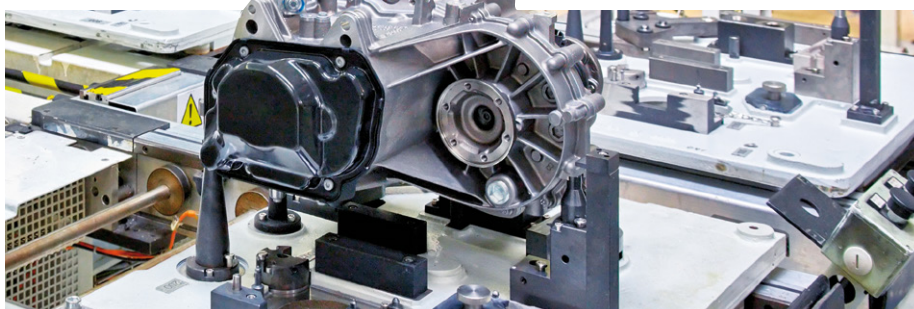
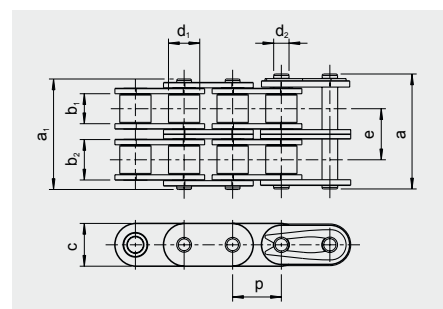
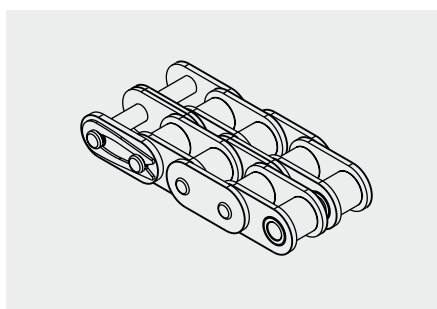
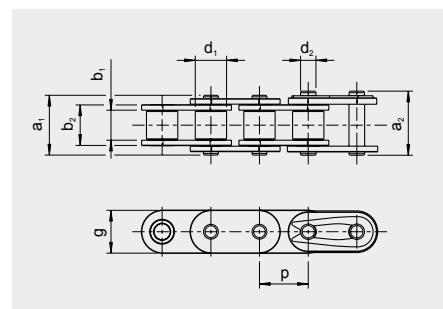
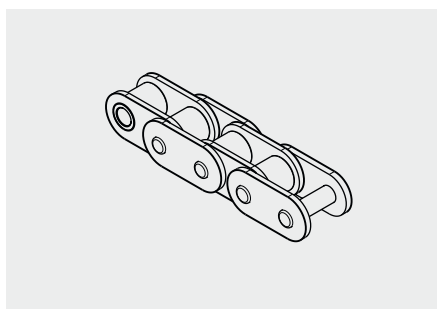
iwis® MEGAlife I – Dopravníkové reťaze s rovnými unášacími doštičkami na základe vlčkových reťazí iwis v súlade s ISO 606

ISO	iwis označenie	Rozstup p (°)	Rozstup P (mm)	Pevnosť v ťahu F_t (N)	Min. pevnosť v ťahu F_{t0} (N)	Plocha ložískaf (cm ²)	Hmotnosť na mq (kg/m)	b_1 (mm) min.	b_2 (mm) max.	g (mm) max.	Vnútrotný článok			Vonkajší článok			Obj. číslo
Jednoradové/Dvojradové – valčekové reťaze MEGAlife s rovnými bočnými doštičkami																	
10 B-1	M 106 ML-GL	5/8	15.875	24,000	22,200	0.67	0.95	9.65	13.28	13.90	19.50	20.90	10.16	5.08	-	50035304	
10 B-2	D 106 ML-GL	5/8	15.875	47,500	44,500	1.34	1.85	9.65	13.28	13.90	36.00	37.50	10.16	5.08	16.59	50034083	
12 B-1	M 127 ML-GL	3/4	19.05	30,000	28,900	0.89	1.30	11.75	15.62	16.10	22.70	23.60	12.07	5.72	-	50037351	
12 B-2	D 127 ML-GL	3/4	19.05	63,000	57,800	1.78	2.50	11.75	15.62	16.10	42.10	43.00	12.07	5.72	19.46	50034084	

¹⁾ Rôzne rozmery pre zalomené spojovacie články Ak sú namontované zalomené spojovacie články, tak si treba uvedomiť, že sa pevnosť reťaze sa môže znížiť približne o 20 %.

DO POZORNOSTI

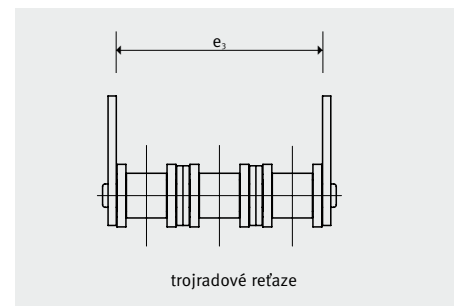
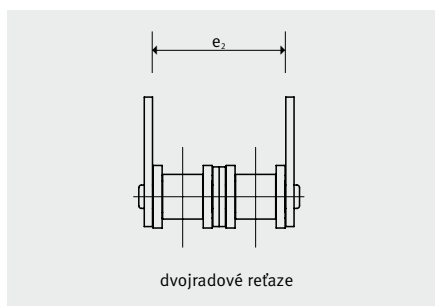
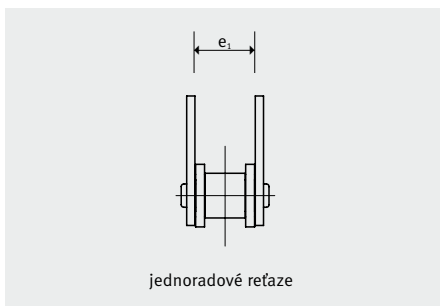
- Optimálne riešenie pre dopravníky a dopravné systémy
- V porovnaní s konkurenčnými produktmi majú reťaze MEGAlife výrazne vyššiu tuhosť a menšie predĺženie spôsobené nižším opotrebovaním počas ich celej životnosti
- Extrémne vysoká použiteľnosť dopravníkových systémov, pretože nie sú potrebné odstávky pre pravidelnú údržbu.
- Zaručená dlhá životnosť a čistota dopravných systémov v automobilovom, logistickom a inom bezúdržbovom priemysle



iwis® MEGAlife I – Dopravníkové reťaze s rovnými unášacími doštičkami na základe valčekových reťazí iwis v súlade s ISO 606

ISO	iwis označenie	Rozstup ²⁾		a (mm)	b (mm)	d (mm)	Jednoradové reťaze			Dvojradové reťaze			Trojradové reťaze			Závitová vložka	
		p (°)	p (mm)				e ₁ (mm)	e ₂ (mm)	e ₃ (mm)	g (mm)	i (mm)	l (mm)	s (mm)	M (mm)	m max. (mm)		
Doštička č. 102.1																	
08 B-1	L 85 ML ¹⁾	1/2	12.70	13.0	19.0	4.2	11.6	25.5	39.4	5.4	–	18.0	1.5	4	5.2		
10 B-1	M 106 ML ¹⁾	5/8	15.875	16.3	24.3	5.2	13.6	30.1	46.6	6.8	–	24.0	1.6	5	5.3		
12 B-1	M 127 ML ¹⁾	3/4	19.05	19.1	29.1	6.2	15.9	35.3	54.7	7.4	–	28.0	1.8	5	5.5		
16 B-1	M 1611 ML	1	25.40	24.6	36.6	8.2	25.9	57.8	89.7	10.4	–	36.2	3.0	6	8.2		
Doštička č. 103.1 a 103.2																	
08 B-1	L 85 ML ¹⁾	1/2	12.70	17.0	23.0	4.2	11.6	25.5	39.4	5.4	12.7	23.6	1.5	4	5.2		
10 B-1	M 106 ML ¹⁾	5/8	15.875	16.3	25.8	5.2	13.6	30.1	46.6	7.5	15.8	31.0	1.6	5	5.3		
12 B-1	M 127 ML ¹⁾	3/4	19.05	18.3	29.0	6.2	15.9	35.3	54.7	9.0	19.0	37.2	1.8	5	5.5		
16 B-1	M 1611 ML	1	25.40	28.45	41.55	8.2	25.9	57.8	89.7	10.35	25.4	47.2	3.0	6	8.2		

¹⁾ Tiež pre príslušné dvojradové a trojradové reťaze ²⁾ Štandardný rozstup

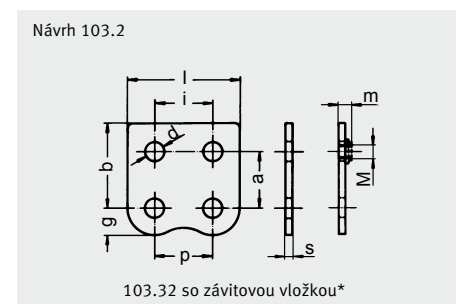
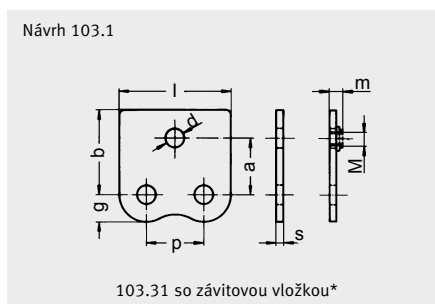
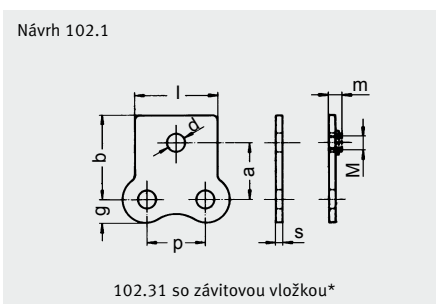


UNÁŠACIE DOŠTIČKY

Zobrazené verzie sú tiež dostupné so západkovým a vonkajším spojom pre konečnú montáž a opravy.

Rovný unášač môže byť namontovaný na jednej, alebo oboch stranách každého vonkajšieho článku, alebo vo väčších intervaloch.

Ďalšie dopravníkové reťaze a závitové vložky na požiadanie.

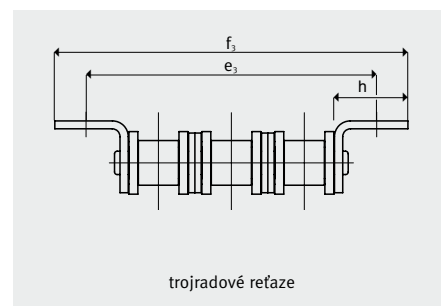
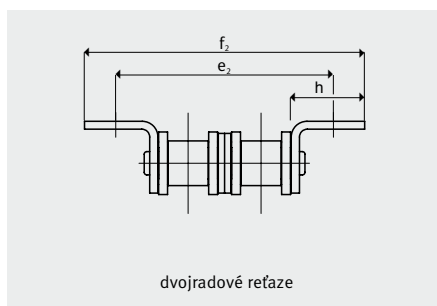
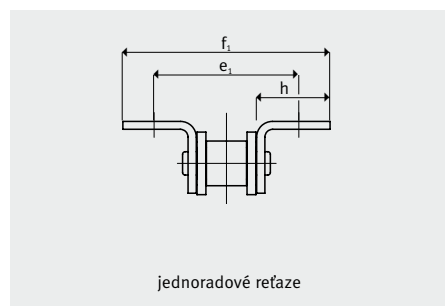


* Dostupné na vyžiadanie.

iwis® MEGAlife I – Dopravníkové reťaze s rovnými unášacími doštičkami na základe valčekových reťazí iwis v súlade s ISO 606

ISO	iwis označenie	Rozstup ³⁾				Jednoradové reťaze			Dvojradowé reťaze			Trojradowé reťaze			Závitová vložka			
		p (°)	p (mm)	c (mm)	d (mm)	e ₁ (mm)	f ₁ (mm)	e ₂ (mm)	f ₂ (mm)	e ₃ (mm)	f ₃ (mm)	g (mm)	h (mm)	i (mm)	l (mm)	s (mm)	M (mm)	m max. (mm)
Doštička č. 202																		
08 B-1	L 85 ML ¹⁾	1/2	12.70	8.0	4.2	27.6	39.6	41.5	53.5	55.4	67.4	5.4	14.0	-	18.1	1.5	4	5.2
10 B-1	M 106 ML ¹⁾	5/8	15.875	9.0	5.2	33.6	49.6	50.1	66.1	66.6	82.6	6.8	18.0	-	24.0	1.6	5	5.3
12 B-1	M 127 ML ¹⁾	3/4	19.05	10.0	6.2	41.1	61.1	60.5	80.5	79.9	99.9	7.4	22.6	-	28.0	1.8	5	5.5
16 B-1	M 1611 ML	1	25.40	16.0	8.2	53.9	77.9	85.8	109.8	117.7	141.7	10.4	26.0	-	36.2	3.0	6	8.2
Doštička č. 203.1 a 203.2																		
08 B-1	L 85 ML ^{1) 2)}	1/2	12.70	9.5	4.2	32.6	44.6	46.5	58.5	60.4	72.4	5.4	16.5	12.7	23.6	1.5	4	5.2
10 B-1	M 106 ML ^{1) 2)}	5/8	15.875	11.0	5.2	30.6	49.6	47.1	66.1	63.6	82.6	7.5	18.0	15.8	31.0	1.6	5	5.3
12 B-1	M 127 ML ^{1) 2)}	3/4	19.05	12.0	6.2	35.5	56.9	54.9	76.3	74.3	95.7	9.0	20.5	19.0	37.2	1.8	5	5.5
16 B-1	M 1611 ML	1	25.40	18.0	8.2	57.7	83.9	89.6	115.8	121.5	147.8	10.4	29.0	25.4	47.2	3.0	6	8.2

Reťaze D 1611 ML a TR 1611 ML na požiadanie ¹⁾ Tiež pre príslušné dvojradowé a trojradowé reťaze ²⁾ Montáž zahnutých unášačov možná aj so zahnutím ponad reťaz, s výnimkou toho ak je prichytená na oboch stranách k D 85 ML, D 106 ML a D 127 ML ³⁾ Štandardný rozstup

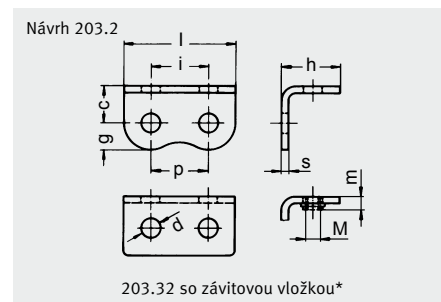
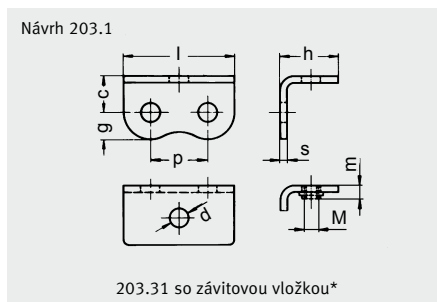
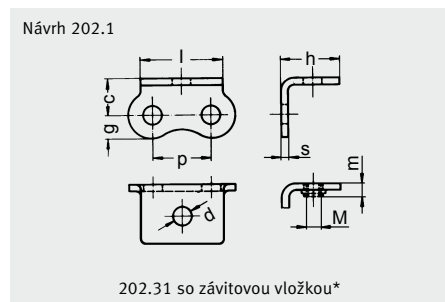


ZAHNUTÉ UNÁŠACIE DOŠTIČKY

Zobrazené typy sú tiež dostupné so spojkou a vonkajším spojivom pre konečnú montáž a opravy. Montáž unášača so závitovými vložkami, ktorý je zahnutý nad reťaz

nie je možná. Montáž ohnutých unášačov na jednu, alebo obe strany každého vonkajšieho článku, alebo aj s väčšími rozstupmi je možná. Iné doprav-

níkové reťaze, alebo závitové vložky na Vyžiadanie.



* Dostupné na vyžiadanie.

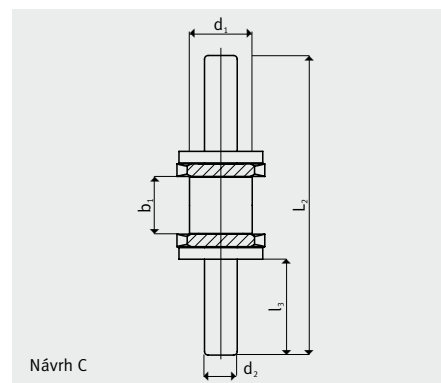
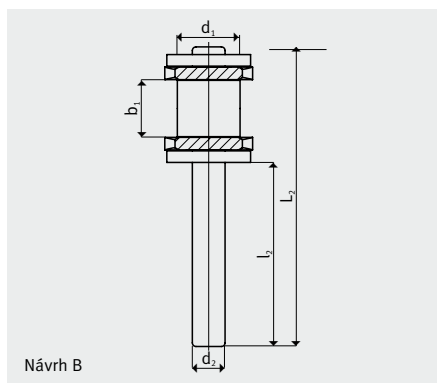
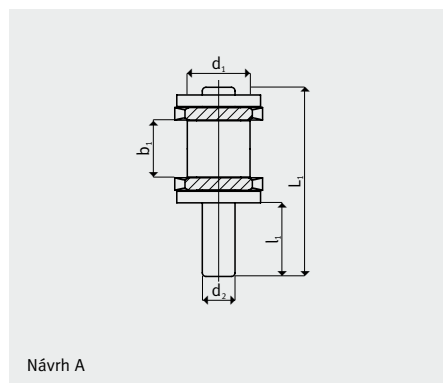
iwis® MEGAlife I – Dopravníkové reťaze s predĺženými časmi na základe reťazí iwis v súlade s ISO 606

ISO	iwis označenie ¹⁾	p (°)	Rozstup ²⁾ P (mm)	Vnútorňá šírka b_1 (mm)	Vaľček \varnothing d_1 (mm)	Čap \varnothing d_2 (mm)	L_1 (mm)	Návrh A l_1 (mm)	L_2 (mm)	Návrh B a C l_2 (mm)	l_3 (mm)	
Čapy A, B, C												
08 B-1	L 85 ML ¹⁾	1/2	12.7	7.75	8.51	4.45	25.5	10.0	40.5	25.0	13.0	
10 B-1	M 106 ML ¹⁾	5/8	15.875	9.65	10.16	5.08	30.0	12.0	48.0	30.0	15.5	
12 B-1	M 127 ML ¹⁾	3/4	19.05	11.75	12.07	5.72	36.0	15.0	51.0	30.0	15.5	
16 B-1	M 1611 ML	1	25.4	17.02	15.88	8.28	53.8	20.0	68.5	35.0	18.0	

¹⁾ pre viacradové reťaze na požiadavku. ²⁾ Štandardný rozstup. Iné dĺžky a tvar časov na vyžiadanie.

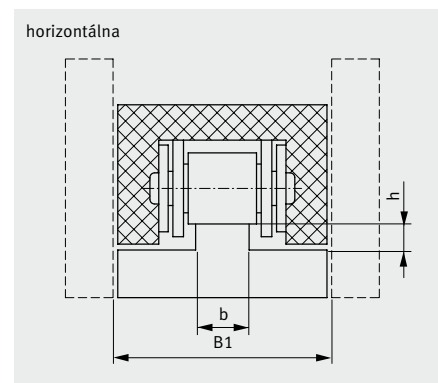
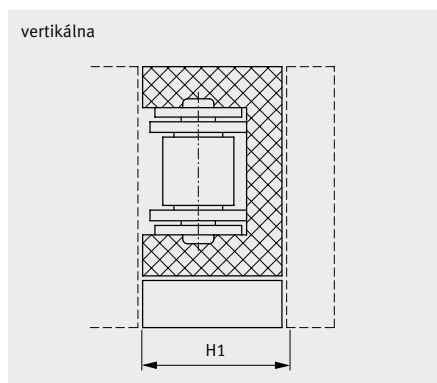
PREDĽŽENÉ ČAPY

Zobrazené typy sú tiež dostupné so spojkou a vonkajším spojivom pre konečnú montáž a opravy (C iba ako vonkajšie spojivo).



iwis® MEGAlife I – Dopravné reťaze na základe valčekových reťazí iwis v súlade s ISO 606

iwis označenie	B_1	b	h	H_1	Obj. číslo (5 m)
L 85 TF ML-1	20	7.5	3.1	15.4	50027317
M 106 TF ML-1	25	9.5	3.1	17.7	50036409
M 127 TF ML-1	30	11.3	2.9	20.0	50032663

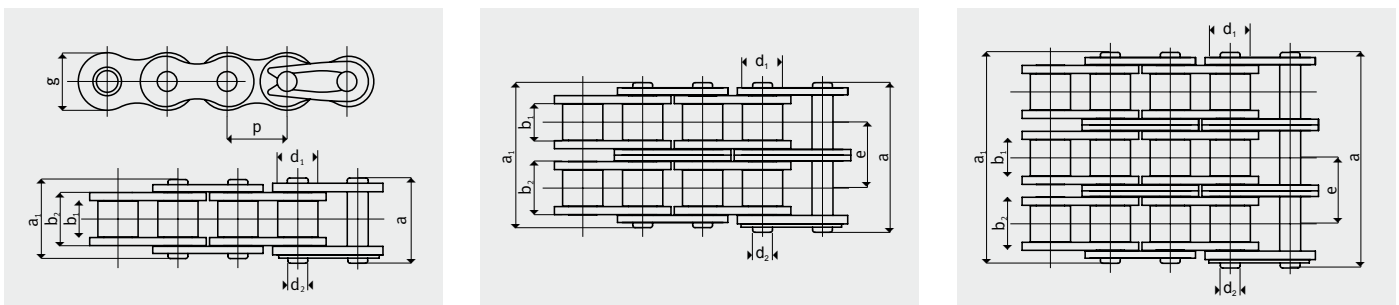


iwis® MEGAlife II – Valčekové reťaze podľa ISO 606

ISO	iwis označenie	Rozstup p (°)	Rozstup p (mm)	Pevnosť v ťahu F_a (N)	Min. pevnosť v ťahu F_u (N)	Plocha ložiska F (cm ²)	Hmotnosť na m ^q (kg/m)	b_1 (mm) min.	b_2 (mm) max.	g (mm) max.	Vnútrotný článok	Vonkajší článok	5 m verzie			
											a_1 (mm) max. ¹⁾	a (mm) max. ¹⁾	Vaiček d_1 (mm) max.	Čap d_2 (mm) max.	Priečný rozstup e (mm)	Obj. číslo
Jednoradové																
06 B-1	G 67 ML-2*	3/8	9.525	11,000	8,900	0.28	0.41	5.72	8.53	8.20	12.90	14.10	6.35	3.31	–	50030791
08 B-1	L 85 ML-2	1/2	12.70	22,000	17,800	0.50	0.70	7.75	11.30	12.20	16.90	18.50	8.51	4.45	–	50030461
10 B-1	M 106 ML-2	5/8	15.875	25,000	22,200	0.67	0.95	9.65	13.28	14.40	19.50	20.90	10.16	5.08	–	50030462
12 B-1	M 127 ML-2	3/4	19.05	30,000	28,900	0.89	1.25	11.75	15.62	16.40	22.70	23.60	12.07	5.72	–	50030463
16 B-1	M 1611 ML-2	1	25.40	75,000	60,000	2.10	2.72	17.02	25.45	21.10	36.10	36.90	15.88	8.28	–	50030464
20 B-1	M 2012 ML-2	1 1/4	31.75	120,000	95,000	5.84	3.72	19.56	29.10	26.60	77.00	79.70	19.05	10.17	36.45	50033036
Dvojradowé																
06 B-2	D 67 ML-2	3/8	9.525	19,000	16,900	0.56	0.78	5.72	8.53	8.20	23.40	24.60	6.35	3.31	10.24	50031074
08 B-2	D 85 ML-2	1/2	12.70	40,000	31,100	1.00	1.35	7.75	11.30	12.20	30.80	32.40	8.51	4.45	13.92	50030465
10 B-2	D 106 ML-2	5/8	15.875	49,000	44,500	1.34	1.85	9.65	13.28	14.40	36.00	37.50	10.16	5.08	16.59	50030466
12 B-2	D 127 ML-2	3/4	19.05	61,000	57,800	1.78	2.50	11.75	15.62	16.40	42.10	43.00	12.07	5.72	19.46	50030467
Trojradové valčekové reťaze ML-2 na dopyt																
Jednoradové valčekové reťaze ANSI, podľa ISO 606, Americký štandard																
08 A-1 ANSI 40	L 85 AML-2	1/2	12.70	17,500	13,900	0.44	0.60	7.94	11.15	12.00	16.60	17.50	7.95	3.96	–	50033770
12 A-1 ANSI 60	M 128 AML-2	3/4	19.05	41,000	31,300	1.06	1.47	12.70	17.75	18.00	25.30	26.70	11.91	5.96	–	50031073
16 A-1 ANSI 80	M 1610 AML-2	1	25.40	68,000	55,600	1.79	2.57	15.88	22.40	22.80	32.00	33.90	15.88	7.94	–	50032667

Dopravné reťaze ML-2 na dopyt

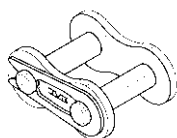
¹⁾ Rozdielne rozmery pre zalomené spojovacie články. Ak sú namontované zalomené spojovacie články, medza pevnosti reťaze môže byť znížená približne o 20%. *Priame bočné doštičky



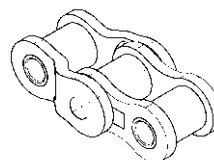
JEDNOTLIVÉ KOMPONENTY A SPOJOVACIE ČLÁNKY



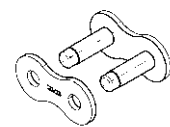
Štandardné označenie B
Vnútrotný článok



Štandardné označenie E
Spojovacie článok s perom



Štandardné označenie C
Dvojitý zalomený spojovacie článok

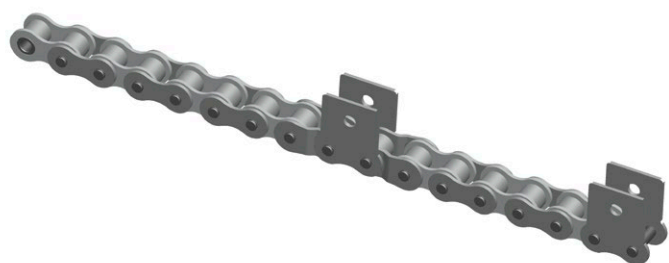


Štandardné označenie A
Vonkajší článok

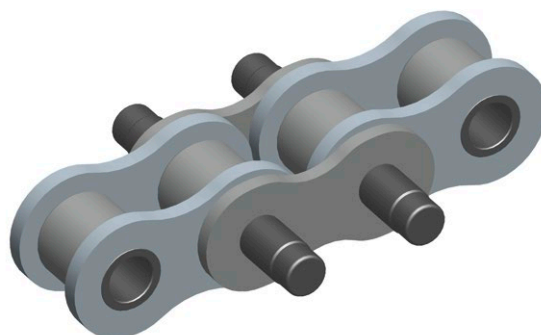
iwis® MEGAlife Dopravníkové reťaze

Príklady návrhov špeciálnych reťazí

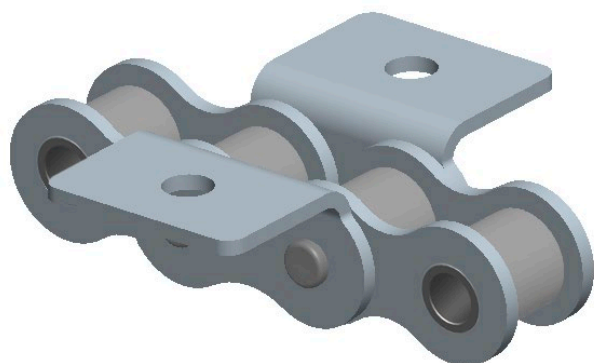
Dopravníková reťaz MEGAlife s rovnými montážnymi unášačmi



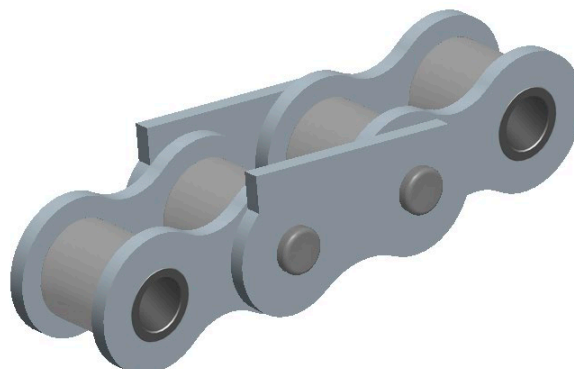
Dopravníková reťaz MEGAlife s predĺženými čapmi



Dopravníková reťaz MEGAlife so zahnutými unášacími doštičkami

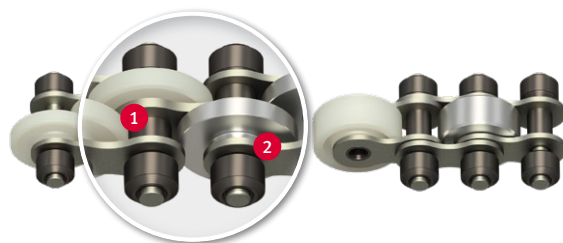


Dopravníková reťaz MEGAlife so špeciálnymi doštičkami



iwis® MEGAlife Bezúdržbové akumulčné reťaze

Vyššia účinnosť a udržateľnosť



PROBLÉM/POČIATOČNÝ STAV

- Mazanie nie je vôbec alebo len čiastočne možné
- Vyžaduje sa čisté a suché prostredie
- Zložité/obtiažné mazacie priechody
- Mazaním reťaze, znečistenie zariadenia alebo materiálu, ktorý sa má prepraviť

NAŠE RIEŠENIE

Akumulčné reťaze iwis s poniklovanými čapmi a anášačmi, kovové valčeky s nízkym trením a so špeciálnym ložiskovým návrhom – technická inovácia. Prvé originálne udržiavacie akumulčné reťaze s valčkami s nízkym trením na trhu.

Návrhy:

- Typ VR s vyrovnávacími dopravnými valčkami
- Typ OS štandardná verzia bez podložiek
- Typ M štandardná verzia s podložkami

DO POZORNOSTI

- 1 Špeciálny ložiskový návrh so spekanými kovovými púzdrami
- 2 Poniklované doštičky a čapy s ekologickým povrchom bez maziva, zabezpečujú znížené náklady na údržbu a kratšie prestoje pre vašu aplikáciu..

DO POZORNOSTI

- Dokonalá odolnosť voči opotrebovaniu aj v prostredí s extrémnymi podmienkami
- Jednoduchá demontáž
- Priaznivé k životnému prostrediu – bez potreby mazania povrchu
- Reťaze vhodné pre čisté priestory

TECHNICKÉ VLASTNOSTI

- Suchý povrch reťaze a dopravných valcov
- Odolné voči korózii
- Dopravné reťaze voliteľne ako **plastové, alebo ocelové(nerozové poniklované)**
Rozsah teplôt pre použitie od -40 °C do +150 °C (pre ocelové dopravné valčeky)
- iwis MEGAlife akumulčné reťaze sú dostupné v novom iwis, alebo klasickom návrhu s 1/2" a 3/4" rozstupom
- Dopravné valčeky vyrobené zo spekaného kovu znižujú trenie. To vedie k redukcii hnacej sily a namáhania reťaze.

OBLASTI POUŽITIA

- Elektronický priemysel a výroba dosiek plošných spojov
- Balenie a potravinársky priemysel
- Pásovые zariadenia
- Spracovanie dreva, skla a keramiky
- Medicínske technológie

... a samozrejme vo všetkých oblastiach kde mazanie nie je vôbec, alebo iba čiastočne možné.

EFEKTÍVNY

Porovnanie trecej sily

Reťaz s valčkami s nízkym trením

Reťaz s klasickými vŕtanými valčkami

DLHÁ ŽIVOTNOSŤ

Porovnanie životnosti (akumulčné reťaze bez premazávania)

iwis MEGAlife bezúdržbové akumulčné reťaze

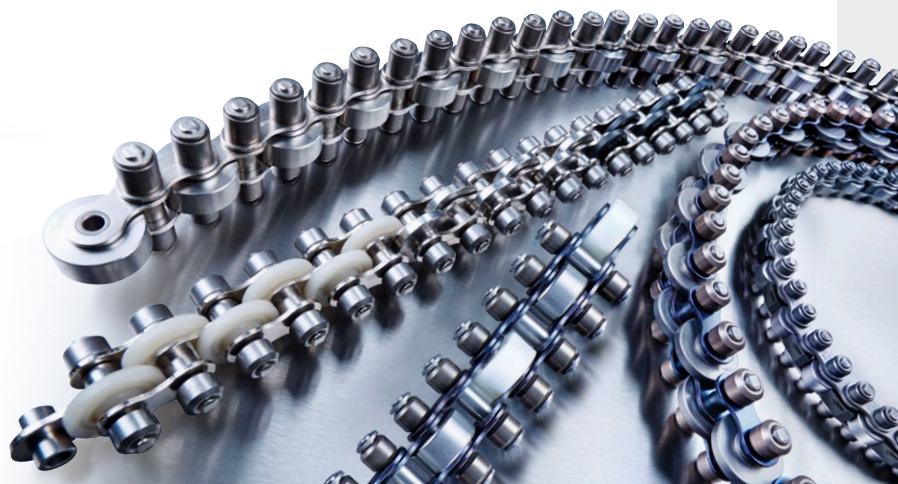
Štandard konkurenčných reťazí

EKONOMICKÉ

Porovnanie koeficientu trenia

iwis MEGAlife reťaze

Štandardné konkurenčné reťaze



30% vyššia účinnosť s iwis valčkami s nízkym trením

iwis® MEGAlife Akumulačné reťaze

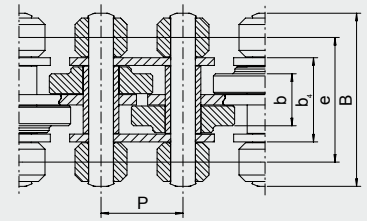
Sortiment produktov

iwis označenie / Rozstup p (mm) / Šírka reťaze B (mm) / b (mm) / b₄ (mm) / e (mm) / Priemer dopravných valčiekov (mm) / Nosnosť na valček (kg) / Hmotnosť (kg/m)

Návrh VR: Verzia s vyrovnávacími dopravnými valčkami*

L 88 SFK-ML	12.70	27	9.2	14.50	18.70	16.00	6	0.85
L 88 SFS-ML	12.70	27	9.2	14.50	18.70	16.00	8	1.40
M 120 SFK-ML	19.05	40	11.70	19.55	29.0	24.0 / 26.0 / 27.0 / 28.0	10	1.8
M 120 SFK-ML	19.05	45	11.70	19.55	31.5	24.0 / 26.0 / 27.0 / 28.0	10	1.8
M 120 SFS-ML	19.05	40	11.70	19.55	29.0	24.0 / 26.0 / 27.0 / 28.0	15	2.8
M 120 SFS-ML	19.05	45	11.70	19.55	31.5	24.0 / 26.0 / 27.0 / 28.0	15	2.8

Návrh VR: vyrovnávacie valčeky



* K dispozícii aj s voliteľnými akumuláčnými valčkami V2A

SFK – s plastovými dopravnými valčkami
SFS – s kalenými kovovými dopravnými valčkami

iwis označenie / Rozstup p (mm) / Šírka reťaze B (mm) / e (mm) / b₁ (mm) / b₂ (mm) max. / b₃ (mm) max. / Šírka b (mm) / Priemer dopravných valčiekov (mm) / Nosnosť na valček (kg) / Priemer valčeka d₁ (mm) / Čap Ø d₂ (mm) / Hmotnosť (kg/m)

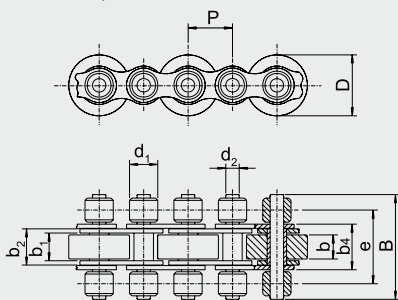
Návrh OS: Štandardná verzia bez podložiek

L 85 SFK-ML	12.7	27	18.7	7.75	11.3	14.5	7.5	16.0	17.0	18.0	6	8.52	4.45	1.2
L 85 SFS-ML	12.7	27	18.7	7.75	11.3	14.5	7.5	16.0	17.0	-	8	8.52	4.45	1.8
M 127 SFK-ML	19.05	40	27.5	11.75	15.62	19.55	11.0	24.0	26.0	28.0	10	12.07	5.72	2.3
M 127 SFS-ML	19.05	40	27.5	11.75	15.62	19.55	11.0	24.0	26.0	28.0	15	12.07	5.72	3.1

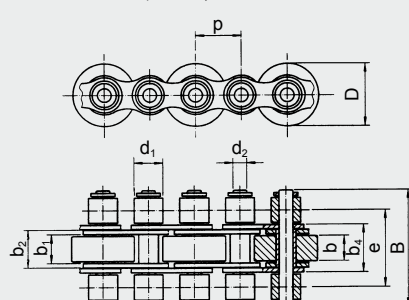
Návrh M: Štandardná verzia s bočnými podložkami

M 127 SFK-ML	19.05	40	27.5	11.75	15.62	19.55	11.0	24.0	26.0	28.0	10	12.07	5.72	2.3
M 127 SFK-ML	19.05	43	29.0	11.75	15.62	19.55	11.0	24.0	26.0	28.0	10	12.07	5.72	2.3
M 127 SFK-ML	19.05	48	31.5	11.75	15.62	19.55	11.0	24.0	26.0	28.0	10	12.07	5.72	2.3
M 127 SFS-ML	19.05	40	27.5	11.75	15.62	19.55	11.0	24.0	26.0	28.0	15	12.07	5.72	3.1
M 127 SFS-ML	19.05	43	29.0	11.75	15.62	19.55	11.0	24.0	26.0	28.0	15	12.07	5.72	3.1
M 127 SFS-ML	19.05	48	31.5	11.75	15.62	19.55	11.0	24.0	26.0	28.0	15	12.07	5.72	3.1

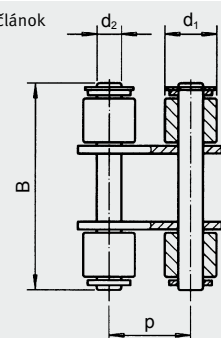
Návrh OS bez podložiek



Návrh M štandardný rozstup



Spojovací článok



iwis® MEGAlife valčekové a dopravníkové reťaze

Zhrnutie výhod

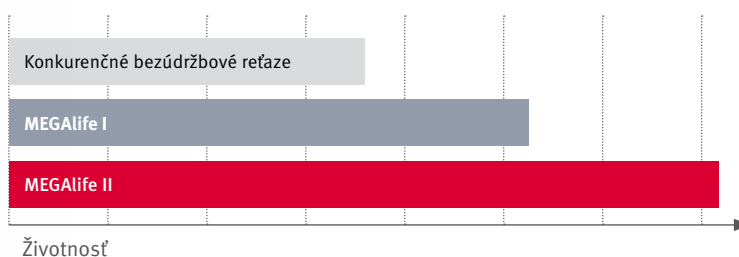
VYŠŠIA SPOĽAHLIVOSŤ



Bezúdržbové valčekové a dopravníkové reťaze MEGAlife ponúkajú výrazne dlhšiu životnosť ako konvenčné nízko údržbové/nemazacie reťaze.

Výhody pre vás:

- Kratšie prestoje
- Dlhšie intervaly výmeny pre komponenty stroja a systému
- Výrazne nižšie náklady na údržbu



Bezproblémový prechod zo štandardných reťazí a dopravníkových reťazí na MEGAlife: **nie sú potrebné žiadne ďalšie zmeny, alebo úpravy!**

VYŠŠIA UDRŽATEĽNOSŤ

MEGAlife = bez mazania

Bezúdržbové valčekové a dopravníkové reťaze nevyžadujú žiadne mazanie, takže sú suché, čisté a **šetrné k životnému prostrediu**.

Výhody pre vás:

- Nie sú potrebné premazávacie zariadenie zabudované do systémov.
- Nižšie energetické náklady, nižšie investície
- Zachovávanie fosílnych zdrojov

Príspevok iwis' pre životné prostredie!



iwis bol ocenený certifikátom **ISO 14001:2004** (Environmental Management System) Asociáciou Technických Inšpekcí TÜV SÜD za úspechy v oblasti "Rozvoj výroby a distribúcie hnacích a dopravníkových reťazí".





CF Nerezové reťaze

Nové reťazce z nehrdzavejúcej ocele (corrosion-free CF) od firmy iwis sú mimoriadne spoľahlivé, odolné voči únave a korózii. Z toho dôvodu sú ideálne pre aplikácie v potravinárskom priemysle a výrobe nápojov. Najvyššia kvalita od iwis s ideálnym pomerom cena / výkon.



**Nerezová
CF Séria**

CF Nerezové reťaze

iwis® CF Nerezové reťaze Extrémna antikoročná účinnosť

Ideálne pre
použitie v
potravínarskom
priemysle



NAJVYŠŠIA KVALITA

Nové nerezové reťaze CF, vyrobené z kvalitnej nehrdzavejúcej ocele sú **mimoriadne spoľahlivé, odolné voči únave materiálu a korózii**. Sú vhodné pre použitie v potravinárstve a v prostredí kde sú produkty náchylné na kontamináciu. Najvyššia kvalita iwis s dokonalým pomerom cena/výkon.

APLIKÁCIE

- V agresívnom prostredí
- V prostrediach kde sa používa voda, para a vyžadujú sa prísne hygienické predpisy.
- V prostrediach s extrémne vysokou teplotou.

DO POZORNOSTI

- Všetky doštičky majú vyšší pomer hladkých okrajov hrán, okrajov, čo zabezpečuje **vyššiu medzu úmernosti a zníženie predĺženia, čím je daná dlhšia životnosť a stabilita reťaze**.
- Všetky **valčeky sú bezšvové**, zaručujúce **hladký chod a extrémnu odolnosť** pri vysokých rýchlostiach.
- Bezšvové púzdra redukujú počiatkové opotrebenie tým aj predĺženie a zaručujú výrazne **vyššiu presnosť polohovania**, ako bežné nerezové valčekové reťaze.
- To je hlavná výhoda pri plniaciach, skladacích a baliacích aplikáciách.
- **Obmedzená tolerancia dĺžky** pre ešte presnejšie polohovanie.
- Rozsah teplôt: -80 °C až +150 °C
- K dispozícii sú rôzne **špeciálne mazivá**, napr. Pre vysoké teploty (až do 400 °C), nízke teploty, alebo potravinárske maziivo s homologizáciou H1.
- Dopravníkové reťaze **s unášačmi navrhnutými zákazníkmi** môžu byť vyrobené a dodané v krátkom čase.
- Môže byť vytvorený diagram predĺženia pri záťaži.

i Ak si vaša aplikácia vyžaduje korózii odolnú reťaz, s medzou pevnosti a pevnosťou v ťahu ako majú CF nerezové reťaze, odporúčame vám naše antikoročné **iwis CR reťaze**.

Pre viac informácií pozrite kapitolu CR reťaze.

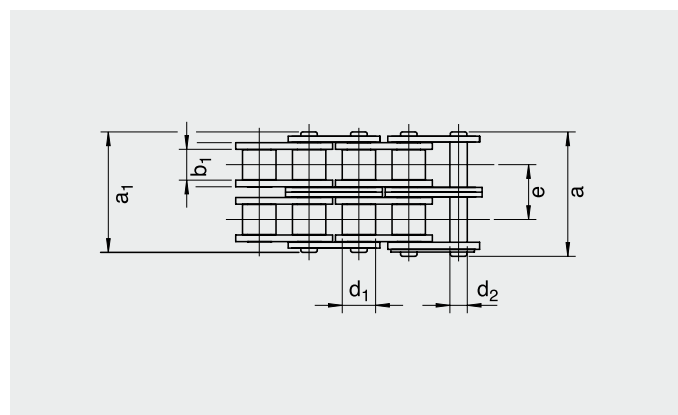
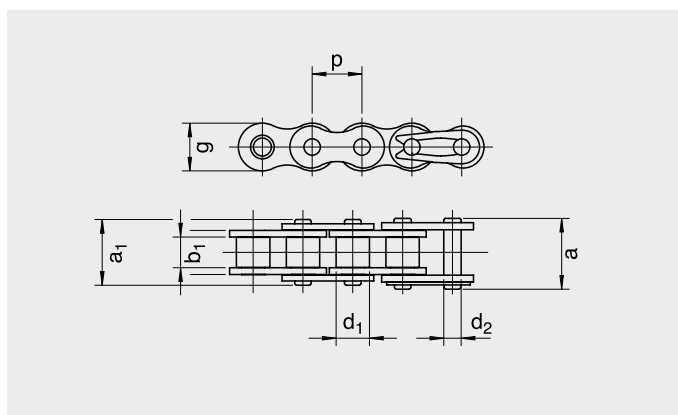
SOLŇNÝ TEST

Pri štandardnom solnom teste dosiahli naše CF nerezové reťaze v porovnaní so štandardnými antikoroznými reťazami dostupnými na trhu vyššiu odolnosť voči korózii.



iwis označenie	ISO	Rozstup p (mm)	Vnútorá šírka b1 min. (mm)	Priemer d1 max. (mm)	Čap d2 max. (mm)	Dĺžka čapu a1 max. (mm)	Dĺžka čapu spojovacieho článku** a max. (mm)	Výška doštičky g (mm)	Priečny rozstup e (mm)	Min. pevnosť v ťahu F _t (N)	Obj. číslo
CF Nerezové reťaze											
G 67 CF*	06 B-1	9.525	5.72	6.35	3.28	13.5	16.8	8.2	-	6,400	40008144
D 67 CF*	06 B-2	9.525	5.72	6.35	3.28	23.8	27.1	8.2	10.24	11,000	40008147
L 85 CF	08 B-1	12.70	7.75	8.51	4.45	17.0	20.7	11.8	-	12,500	40008216
D 85 CF	08 B-2	12.70	7.75	8.51	4.45	31.0	34.9	11.8	13.92	22,000	40008149
M 106 CF	10 B-1	15.875	9.65	10.16	5.08	19.6	23.7	14.7	-	16,000	40008152
D 106 CF	10 B-2	15.875	9.65	10.16	5.08	36.2	40.3	14.7	16.59	29,000	40008153
M 127 CF	12 B-1	19.05	11.68	12.07	5.72	22.7	27.3	16.1	-	20,000	40008154
D 127 CF	12 B-2	19.05	11.68	12.07	5.72	42.2	46.8	16.1	19.46	35,000	40008156
M 1611 CF	16 B-1	25.40	17.02	15.88	8.28	36.1	41.5	21.0	-	40,000	40008157
D 1611 CF	16 B-2	25.40	17.02	15.88	8.28	67.0	73.4	21.0	31.88	85,000	40008158

* S rovnými bočnými doštičkami ** Spojovací článok s perom CF = antikoročné



**ANTI
KORÓZNY**

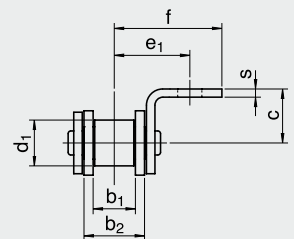
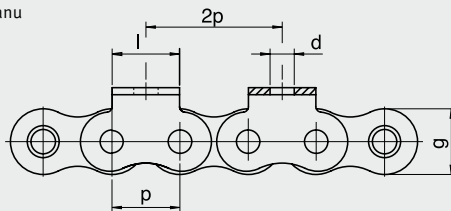
iwis® CF Nerezové rezače s úzkými ohnutými unášačmi podľa ISO 606

iwis označenie	ISO	Vnútorňá šírka b1 min. (mm)	Priemer Ø d1 max. (mm)	Čap Ø d2 max. (mm)	Dĺžka čapu a1 max. (mm)	Výška doštičky g (mm)	Pričný rozstup e (mm)	Min. pevnosť v ťahu F _t (N)	c (mm)	d (mm)	Rozmery unášačov **				
											e ₁ (mm)	f (mm)	l (mm)	s (mm)	
CF Nerezové rezače s úzkými zahnutými unášačmi															
G 67 CF*	06 B-1	5.72	6.35	3.28	13.5	8.2	-	6,400	6.5	3.5	9.5	13.5	8.0	1.1	
D 67 CF*	06 B-2	5.72	6.35	3.28	23.8	8.2	10.24	11,000	6.5	3.5	-	-	8.0	1.1	
L 85 CF	08 B-1	7.75	8.51	4.45	17.0	11.8	-	12,500	10.0	4.5	13.1	19.0	12.5	1.5	
D 85 CF	08 B-2	7.75	8.51	4.45	30.8	11.8	13.92	22,000	10.0	4.5	-	-	12.5	1.5	
M 106 CF	10 B-1	9.65	10.16	5.08	19.6	14.7	-	16,000	10.0	5.5	16.7	27.0	15.0	1.7	
D 106 CF	10 B-2	9.65	10.16	5.08	36.2	14.7	16.59	29,000	10.0	5.5	-	-	15.0	1.7	
M 127 CF	12 B-1	11.68	12.07	5.72	22.7	16.1	-	20,000	11.0	6.6	18.6	29.0	18.5	1.8	
D 127 CF	12 B-2	11.68	12.07	5.72	42.2	16.1	19.46	35,000	11.0	6.6	-	-	18.5	1.8	
M 1611 CF	16 B-1	17.02	15.88	8.28	36.1	21.0	-	40,000	18.0	9.0	28.9	41.8	25.0	3.0	
D 1611 CF	16 B-2	17.02	15.88	8.28	67.0	21.0	31.88	85,000	18.0	9.0	-	-	25.0	3.0	

* S rovnými bočnými doštičkami ** Iné rozmery tiež k dispozícii na vyžiadanie CF = antikorózne

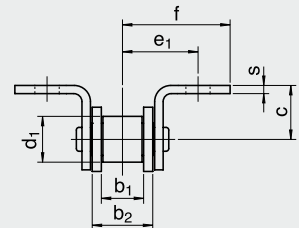
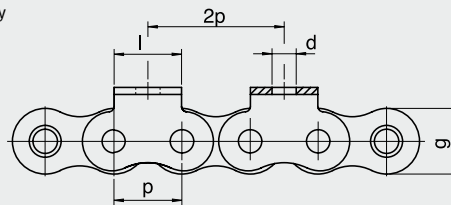
Návrh A

Zahnuté unášače na jednu stranu
2020.1



Návrh B

Zahnuté unášače na obe strany
2020.1

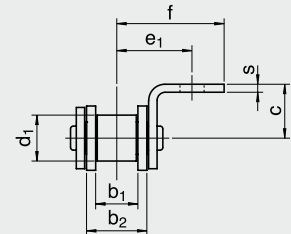
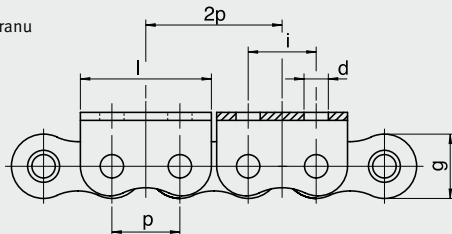


iwis® CF Nerezové reťaze so širokými zahnutými unášačmi podľa ISO 606

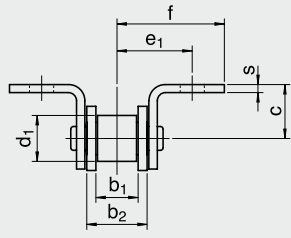
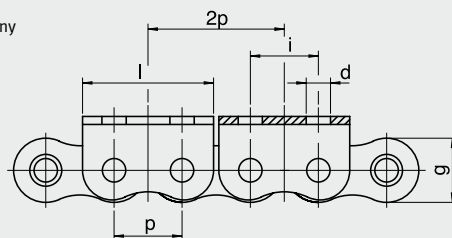
iwis označenie	ISO	Vnútorňá šírka b1 min. (mm)	Priemer \varnothing d1 max. (mm)	Čap \varnothing d2 max. (mm)	Dĺžka čapu a1 max. (mm)	Výška doštičky g (mm)	Pričný rozstup e (mm)	Min. pevnosť v ťahu F ₀ (N)	c (mm)	d (mm)	Rozmery unášačov **					
											e ₁ (mm)	f (mm)	i (mm)	l (mm)	s (mm)	
CF Nerezové reťaze s širokými zahnutými unášačmi																
G 67 CF*	06 B-1	5.72	6.35	3.28	13.5	8.2	-	6,400	5.7	3.2	9.8	13.2	9.525	18.2	1.1	
D 67 CF*	06 B-2	5.72	6.35	3.28	23.8	8.2	10.24	11,000	5.7	3.2	9.8	13.2	9.525	-	1.1	
L 85 CF	08 B-1	7.75	8.51	4.45	17.0	11.8	-	12,500	10.0	4.5	13.1	19.0	12.7	23.2	1.5	
D 85 CF	08 B-2	7.75	8.51	4.45	30.8	11.8	13.92	22,000	10.0	4.5	13.1	19.0	12.7	-	1.5	
M 106 CF	10 B-1	9.65	10.16	5.08	19.6	14.7	-	16,000	10.0	5.5	16.7	27.0	15.9	28.5	1.7	
D 106 CF	10 B-2	9.65	10.16	5.08	36.2	14.7	16.59	29,000	10.0	5.5	16.7	27.0	15.9	-	1.7	
M 127 CF	12 B-1	11.68	12.07	5.72	22.7	16.1	-	20,000	11.0	6.6	18.6	29.0	19.1	34.8	1.8	
D 127 CF	12 B-2	11.68	12.07	5.72	42.2	16.1	19.46	35,000	11.0	6.6	18.6	29.0	19.1	-	1.8	
M 1611 CF	16 B-1	17.02	15.88	8.28	36.1	21.0	-	40,000	18.0	9.0	28.9	42.0	25.4	46.5	3.0	
D 1611 CF	16 B-2	17.02	15.88	8.28	67.0	21.0	31.88	85,000	18.0	9.0	28.9	42.0	25.4	-	3.0	

* S rovnými bočnými doštičkami ** Iné rozmery tiež k dispozícii na vyžiadanie CF = antikoročné

Návrh A2
Zahnuté unášače na jednu stranu
2030.2



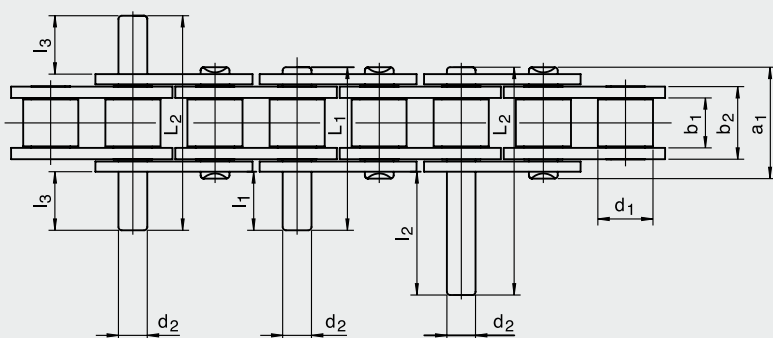
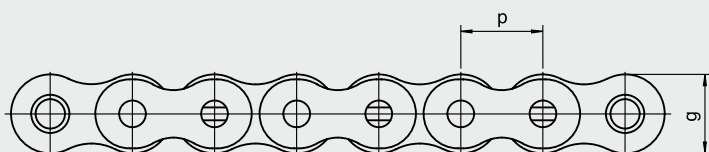
Návrh B2
Zahnuté unášače na obe strany
2030.2



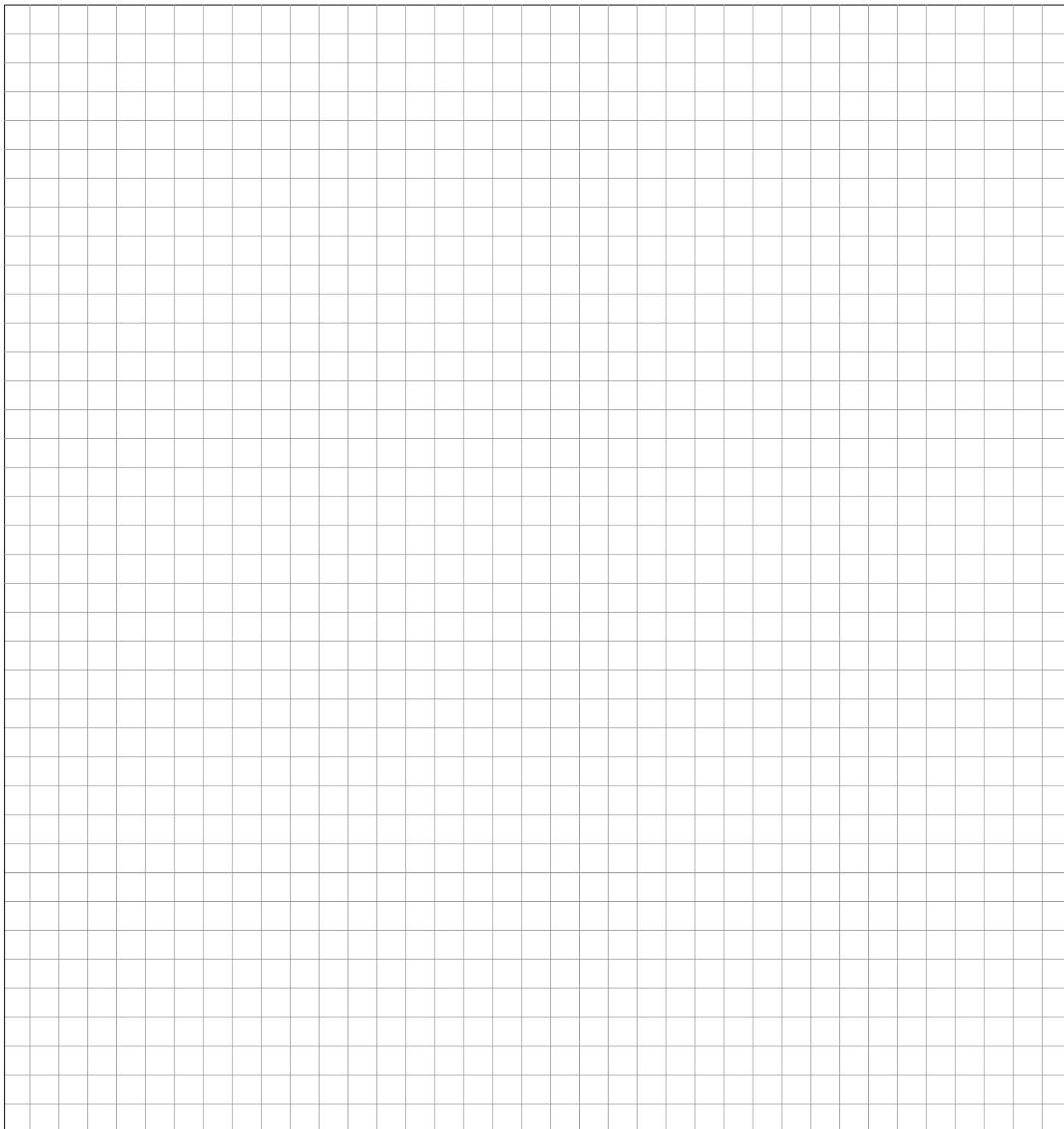
iwis® CF Nerezové reťaze s predĺženými časpmi podľa ISO 606

iwis označenie	ISO	Vnútorňá šírka b1 min. (mm)	Priemer \varnothing d1 max. (mm)	Čap \varnothing d2 max. (mm)	Dĺžka čapu a1 max. (mm)	Dĺžka čapu dopravníka L1 max. (mm)	Dĺžka čapu dopravníka L2 max. (mm)	l_1 (mm)	Max. dĺžka čapov			Min. pevnosť v tahu F_t (N)
									l_2 (mm)	l_3 (mm)		
CF Nerezové reťaze s predĺženými časpmi												
G 67 CF*	06 B-1	5.72	6.35	3.28	13.5	23.2	33.5	10.9	21.2	11.2	6,400	
L 85 CF	08 B-1	7.75	8.51	4.45	17.0	30.9	44.9	15.2	29.2	15.2	12,500	
M 106 CF	10 B-1	9.65	10.16	5.08	19.6	36.2	52.8	17.9	34.5	17.9	16,000	
M 127 CF	12 B-1	11.68	12.07	5.72	22.7	42.8	61.3	20.7	40.2	20.9	20,000	
M 1611 CF	16 B-1	17.02	15.88	8.28	36.1	67.0	98.9	33.1	65.0	33.6	40,000	

* S rovnými bočnými doštičkami CF = antikoročné Pre chýbajúce rozmery CF reťazí.



Poznámky

A large grid of graph paper for taking notes, consisting of 20 columns and 30 rows of small squares.

A close-up photograph of a metal chain link, likely made of stainless steel, showing its intricate design and polished surface. The link is part of a chain, with other links visible in the background. A red circular callout is overlaid on the image, containing the text 'NOVINKA od iwisu'.

NOVINKA
od iwisu

JWTS[®] b.dry bezúdržbové reťaze z nehrdzavejúcej ocele

Viac než len nehrdzavejúca ocel! Suché púzdra reťazí b.dry sú vyrobené zo špeciálne navrhnutého vysokovýkonného polyméru, ktorý je extrémne odolný voči agresívnemu prostrediu. Kombinácia optimalizovaného dizajnu ložísk a antikorózneho nehrdzavejúcej CF ocele znamená, že reťaze b.dry sú **značne trvanlivejšie a odolnejšie voči opotrebeniu** než porovnateľné výrobky. A sú úplne suché.



iwis® b.dry bezúdržbové reťaze z nehrdzavejúcej ocele

Mimoriadne odolné voči opotrebeniu, nehrdzavejúce a úplne suché!

NAJLEPŠIA KVALITA

b.dry reťaze sú vyrobené z nehrdzavejúcej, **bezúdržbovej CF ocele s optimalizovanou kĺbovou reťazou**, ktorá predstavuje vrchol najvyššej presnosti.

Tajomstvo série b.dry spočíva v tom, že je inovatívna. Vďaka b.dry púzdam nie sú potrebné žiadne mazivá. Púzdra sú vyrobené zo špeciálneho, vysokovýkonného polyméru.

Možnosti tohto materiálu sa vôbec nedajú zrovnávať. Výrobky b.dry sú **úplne suché**, no napriek tomu sú **veľmi odolné voči opotrebovaniu, korózii, sú pevnejšie** a majú **dlhšiu životnosť** ako porovnateľné reťaze.

V suchom stave sú dvakrát tak dobré. Ak na začiatku použijete mazivo, tak dokonca až štyrikrát. **Investícia, ktorá stojí za to v každom ohľade.**

NAJDÔLEŽITEJŠIE

- Vlastnosti jednotlivých častí, ktoré sú navzájom dokonale zosúladené, znižujú opotrebenie reťaze a výrazne predlžujú životnosť. Reťaze b.dry sú mimoriadne spoľahlivé, odolávajú vysokým dynamickým zaťaženiam a sú odolné voči korózii.
- Reťaze b.dry sú úplne suché. Nie je potrebné žiadne mazanie vďaka vysokovýkonnej plastickej hmote v kĺbovej reťazi.
- Mimoriadne vysoká odolnosť voči agresívnemu prostrediu. Informácie o chemickej odolnosti b.dry reťazí a púzdiar sú k dispozícii na požiadanie.
- Tolerancie rozmerov v súlade s ISO 606.
- Teplotný rozsah: -100 °C až +200 °C
- Nevyžaduje sa žiadne premazanie.
- K dispozícii aj ako valčekové reťaze s doplnkami či predĺženými čapmi a ako reťaze navrhnuté na mieru. Na požiadanie sú aj ANSI reťaze.



b dry

- Vysokovýkonné polymérové púzdra **1** sú v súlade s FDA, účinné pri trení a majú veľkú odolnosť. Úplne bezpečné pri kontakte s potravinami alebo inými tovarmi citlivými na hygienu.
- Púzdra z nehrdzavejúcej ocele: **2** tenkostenné, bezšvové a kruhové. To znamená, že reťaze b.dry dosahujú väčšiu pevnosť a výrazne vyššiu odolnosť voči opotrebeniu.
- Základná CF reťaz vyrobená z austenitickej nehrdzavejúcej ocele. **3**

ŽIVOTNOSŤ

Životnosť **suchej** reťaze

Konkurencia

iwis M 127CF b.dry

2x

lepšia než u konkurencii

Životnosť reťaze

s počiatočným mazivom (podľa dopytu)

Competitor

iwis D 127CF b.dry

4x

lepšia než u konkurencii

VYUŽITIE

- V agresívnom prostredí
- V prostrediach, v ktorých sa používa voda alebo para a s prísnyimi predpismi čistenia, ako napr.:
- Farmaceutický priemysel
- Automobilové lakovacie linky
- Potravinársky priemysel
- Čistenie izieb

V suchom stave **bez PWIS**

LETÁK

Pre viac informácií si pozrite náš produktový leták.



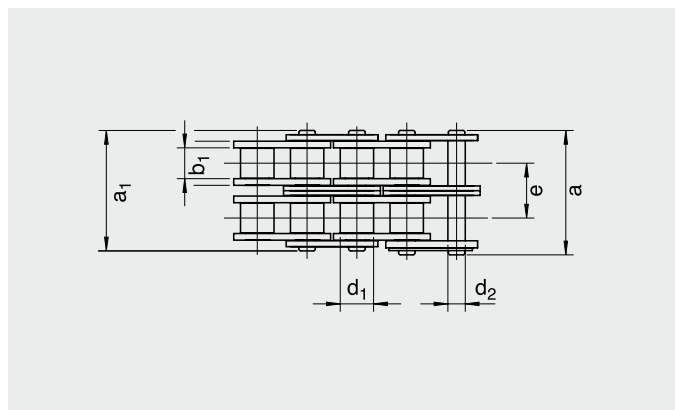
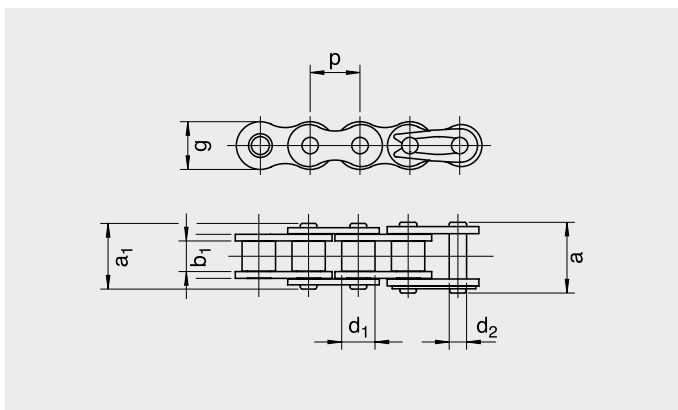
b dry

Viac než len
nehrdzavejúca oceľ!



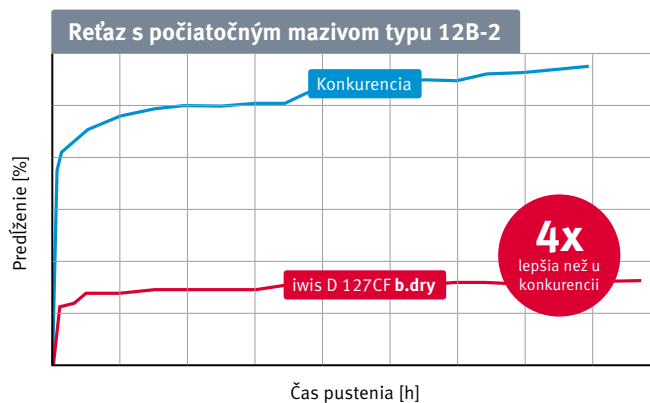
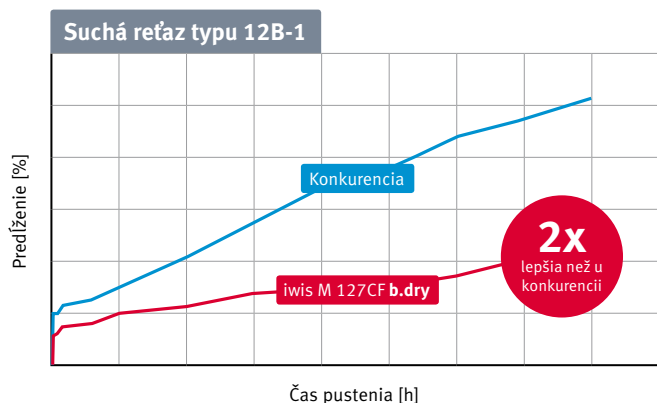
iwis označenie	DIN ISO	Rozstup p (mm)	Vnútorá šírka b1 min. (mm)	Priemer \varnothing d1 max. (mm)	Čap \varnothing d2 max. (mm)	Dĺžka čapu a1 max. (mm)	Dĺžka drážkového čapu** a max. (mm)	Výška doštrčky g (mm)	Priečny rozstup e (mm)	Min. pevnosť v ťahu (N)	Obj. číslo
b.dry reťaze z nehrdzavejúcej ocele											
L 85 CF b.dry	08 B-1	12.70	7.75	8.51	4.45	17.0	20.7	11.8	-	12,500	40009443
D 85 CF b.dry	08 B-2	12.70	7.75	8.51	4.45	31.0	34.9	11.8	13.92	22,000	40009454
M 106 CF b.dry	10 B-1	15.875	9.65	10.16	5.08	19.6	23.7	14.7	-	16,000	40009451
D 106 CF b.dry	10 B-2	15.875	9.65	10.16	5.08	36.2	40.3	14.7	16.59	29,000	40009455
M 127 CF b.dry	12 B-1	19.05	11.68	12.07	5.72	22.7	27.3	16.1	-	20,000	40009452
D 127 CF b.dry	12 B-2	19.05	11.68	12.07	5.72	42.2	46.8	16.1	19.46	35,000	40009456
M 1611 CF b.dry	16 B-1	25.40	17.02	15.88	8.28	36.1	41.5	21.0	-	40,000	40009453

** a = Pružný spojovací článok CF = odolné voči korózii Je možné implementovať valčekové reťaze so štandardnými spojovacími článkami a vlastnými návrhmi. ANSI reťaze na dopyt.



Účinnosť predĺženia b.dry valčekovej reťaze s a bez počiatočného maziva

Účinnosť reťaze sa môže štvornásobne zvýšiť vďaka použitiu nášho maziva, ktoré bolo schválené pre styk s potravinami.



Hodnoty nie sú v mierke.

JWIS[®] CR Reťaze

iwis reťaze odolné voči korózii (corrosion-resistant) sú vyrábané z kalených vysoko legovaných ocelí, ktoré vykazujú dobrú odolnosť voči opotrebovaniu, vyššiu medzu pevnosti a mieru zaťaženia ako nerezové reťaze. CR reťaze môžu byť použité v tých aplikáciách, kde musia reťaze ostať aj napriek extrémnym podmienkam pružné, bez korózie kvôli hygienickým a vizuálnym dôvodom. Mazanie týchto CR reťazí je odporúčané.





iwis® CR Reťaze

Korózií odolné valčekové reťaze a dopravníkové reťaze podľa ISO 606

PROBLÉM/POČIATOČNÝ STAV

Reťaze v korozívnom prostredí musia mať vysokú odolnosť voči opotrebovaniu a únavy materiálu. Štandardné oceľové reťaze rýchlo korodujú, zatiaľ čo nerezové reťaze vyrobené z ocele V2-A nepodliehajú korózii. Poniklované, alebo pozinkované reťaze ponúkajú iba obmedzenú ochranu voči korózii, pretože ich ochranný povlak sa oterom poškodí.

NAŠE RIEŠENIE

CR: vysoko výkonné reťaze iwis vyrobené z kalenej vysoko legovanej ocele s dobrou odolnosťou voči korózii a výrazne vyššou pevnosťou ako nerezové reťaze.

DO POZORNOSTI

- Vysoká odolnosť voči opotrebovaniu, ak sú dodržané mazacie intervaly
 - Dobrá a dlhotrvajúca odolnosť voči korózii – v porovnaní s reťazami s povrchovou úpravou.
 - Výrazne vyššia pevnosť a odolnosť voči únavy materiálu ako pri nerezových reťaziach.
- menšie rozmery

TECHNICKÉ VLASTNOSTI

	iwis CR	iwis Štandard	nekalená
Všetky komponenty	kalená	kalená	nekalená
Predpätá	áno	áno	nie z pravidla
Únavová pevnosť	80%	100%	50%
Odolnosť voči únavy materiálu	95%	100%	30%

OBLASTI POUŽITIA

- Potravinársky priemysel
 - Výroba nápojov
 - Baliace stroje
 - Technológia pre syry a mlieko
 - Oblasť s prevládajúcou vlhkosťou a agresívnymi podmienkami
 - Čistiace systémy
 - Konštrukcia (chemických) zariadení
- ...a všade, kde musia ostať reťaze ohybné napriek ťažkým podmienkam v dôsledku korózie a kde nesmú hrdzaviť kvôli hygienickým, či vizuálnym dôvodom .

ODOLNOSŤ VOČI KORÓZII

Všetky CR reťaze sú vybavené spoľahlivým vysoko kvalitným počiatočným mazivom.

Pre trvalú odolnosť voči korózii je potrebné dodržať pravidelné mazacie intervaly.

ISO	iwis označenie	Obchodné označenie Rozstup x vnútorná šírka	a_1 (mm)	Vonkajšia šírka a (mm)	d_1 (mm)	Priemer d_2 (mm)	Výška doštičky (mm)	Pevnosť v ťahu F_2 (N)	Plocha ložiska F (cm ²)	Hmotnosť q (kg/m)
08 B-1	L 85 CR	1/2 x 5/16"	16.9	18.5	8.51	4.45	12.2	15,000	0.50	0.70
10 B-1	M 106 CR	5/8 x 3/8"	19.5	20.9	10.16	5.08	14.4	18,000	0.67	0.95
12 B-1	M 127 CR	3/4 x 7/16"	22.7	23.6	12.07	5.72	16.4	22,000	0.89	1.25

ODOLNOSŤ VOČI KORÓZII

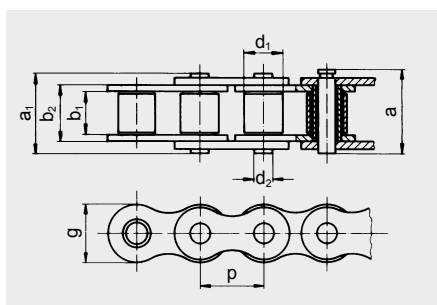
Závisí od

- trvania
 - koncentrácie
 - teploty
 - rôznorodosti zmesi jednotlivých médií.
- Odporúčame vykonať skúšky v teréne pre overenie vhodnosti na prevádzkové účely.

REŤAZOVÉ KOLESÁ

V závislosti od okolností môžu byť použité reťazové kolesá vyrobené z:

- Nerezového materiálu
- Vhodného plastu
- Alebo ocele, s prípadnou povrchovou úpravou (nikel, zinok).



Ovplyvňujúce parametre

Technická osnova: Ktoré sú hlavné faktory spôsobujúce koróziu?

HLAVNÉ PARAMETRE SPÔSOBUJÚCE KORÓZIU

Sú štyri hlavné faktory spôsobujúce koróziu:

- médium, v ktorom sa reťaz pohybuje
- materiál, z ktorého je reťaz vyrobená
- konštrukcia komponentov
- doba chodu a spôsob použitia

KORÓZNE FAKTORY

Všetky CR reťaze sú vybavené spoľahlivým vysoko kvalitným počiatočným mazivom. Pre trvalú odolnosť voči korózii je potrebné, dodržať pravidelné mazacie intervaly.

KONŠTRUKCIA	MATERIÁL	MÉDIUM	VPLYV ČASU
<ul style="list-style-type: none"> • Povrchový stav • Ostatné materiály v prostredí • Montáž (zváranie a nitovanie) • Mechanická záťaž • Návrh • Ochranné opatrenia • Kontakt s médiom (čiastočný, alebo úplné ponorenie) 	<ul style="list-style-type: none"> • Oceľový výrobok • Legovacie prísady • Metalurgické podmienky (tepelné a mechanické spracovanie) • Znečistenie • Zloženie 	<ul style="list-style-type: none"> • Pohyb média • Chemické podmienky • Viskozita • Znečistenie • Hodnota PH (kyslosť) • Teplota • Tlak • Koncentrácia • Pevné častice 	<ul style="list-style-type: none"> • Frekvencia údržby • Interval mazania • Mazivo • Starnutie štruktúry • Vývoj pnutia • Zmena inertnej vrstvy • Zmeny teploty

Všetky tieto korózne faktory ovplyvňujú odolnosť voči korózii v rovnakom rozsahu.
Pre odbornú podporu sa obráťte na náš tím technickej podpory.

JWTS® Akumulačné reťaze

Nová generácia akumuláčnych reťazí L 88SF a M 120SF spája optimalizované rozloženie zaťaženia s precíznym a rovnomerným transportom dopravovaného tovaru. Syntetické vodítka reťaze sú schopné uniesť až dvojnásobnú hmotnosť, vďaka usporiadaniu vyrovnávacích valčekov na ktorých sa reťaz pohybuje, čím sa zníži zaťaženie vodítko o 50 %.

Akumulačné reťaze iwis umožňujú jednoduché polohovanie prepravovaného materiálu v ľubovoľnom bode prepravnej dráhy čím odstraňujú potrebu zastavovania a spúšťania reťaze, čo by mohlo narúšať prepravovaný materiál. Štandardná rýchlosť reťaze je 0.1 až 0.5 m/s. Namontovaním jednoduchej zrýchľovacej koľajnice môže byť prepravná rýchlosť až dvojnásobná (v miestach, kde nie je nahromadený materiál) bez zmeny rýchlosti reťaze. To sa často používa na oddeľovanie tovaru.

Vďaka špeciálnemu voskovému mazivu sú reťaze nízko údržbové. Mazivo sa aplikuje iba na skutočné spoje počas montáže reťaze, dopravné valce - a teda aj dopravovaný materiál zostávajú čisté a nemajú žiadny kontakt s mazivom. Pre špeciálne aplikácie je možné použiť špeciálne počiatkové mazanie. Dopravné valce sú k dispozícii v nasledujúcich materiáloch: kalená oceľ, nerez, poniklované, alebo plastové (tiež antistatické).





iwis® Akumulačné reťaze

pre účinnejšie dopravné systémy. Cenovo výhodné a trvácne.

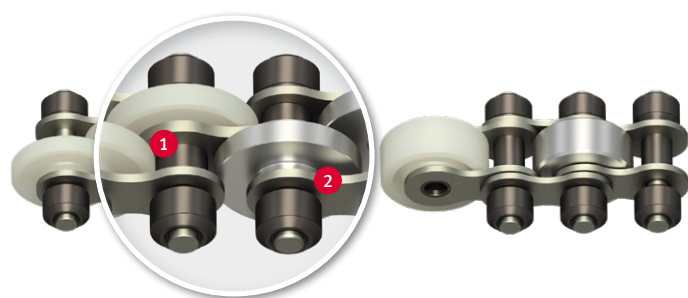
PRODUKTOVÝ RAD

PREMIOVÁ
kvalita

MEGAlife Akumulačné reťaze

Bezúdržbové iwis akumulčné reťaze s poniklovanými čapmi a doštičkami, spekanými kovovými valčekmi s nízkym trením a špeciálnou ložiskovou konštrukciou sú používané hlavne v elektronickom, potravinárskom, automobilovom, drevárskom, sklárskom priemysle, pri výrobe keramiky, medicínskych technológií a pri všetkých aplikáciách kde je mazanie problematické, alebo nemožné.

Dokonalá odolnosť voči opotrebeniu –
Aj pri extrémnych podmienkach!

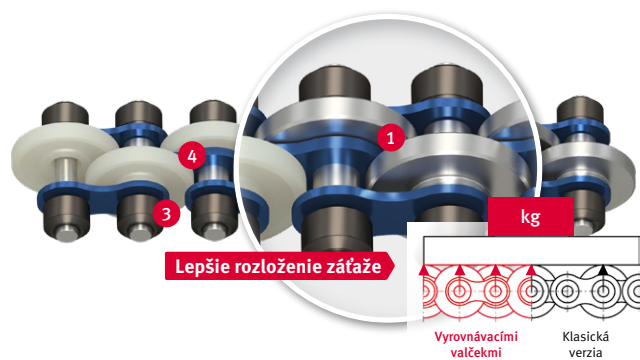


- 1 Špeciálna ložisková konštrukcia so spekanými kovovými púzdrami
- 2 Poniklované doštičky a čapy s ekologickým povrchom, ktorý si nevyžaduje mazivo, znižujú náklady na údržbu a skracujú prestoje pre vaše aplikácie.

TOP
produkt

Akumulačné reťaze s vyrovnávacími Dopravnými valčekmi od iwis

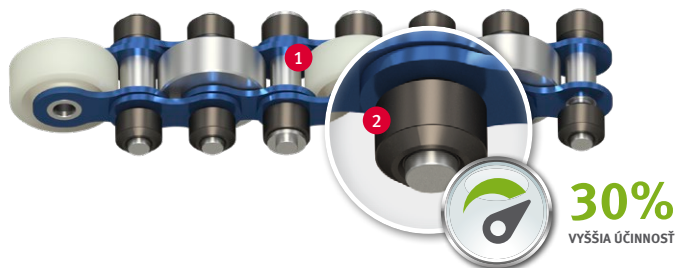
Táto exkluzívna generácia akumulčnej reťaze iwis má vyrovnávacie valčeky na každom čape, oproti jedinému širokému valčeku na každom druhom čape. Výsledkom je, že každý čap má nosnú funkciu a prenáša toto zaťaženie na dvojnásobný počet valcov. To má mimoriadne pozitívny vplyv na vodiace lišty reťaze.



- 1 Usporiadanie s vyrovnávacími valčekmi zaisťuje optimálne rozloženie zaťaženia, lepšiu podporu a hladší chod prepravovaného materiálu.
- 2 Usporiadanie s vyrovnávacími valčekmi znižuje lokálne zaťaženie na vodiacu lištu o **50 %**. Napríklad plastová lišta môže byť použitá až pre dvojnásobné zaťaženie.
- 3 Spekané kovové valčeky s nízkym trením
- 4 Špeciálna ložisková konštrukcia

Akumulačné reťaze od iwis

Akumulačné reťaze iwis majú na oboch stranách valčeky, ktoré slúžia dvom účelom: v prvom rade zaberajú s ozubenými kolesami na prenášanie výkonu a za druhé podporujú reťaz v profile. Jednou zo špeciálnych vlastností sú mierne vyčnievajúce púzdra vo vnútornom článku **1** čo zabraňuje korózii medzi vnútornou a vonkajšou doštičkou.



Všetky 1/2" a 3/4" akumulčné reťaze iwis sú opatrené spekanými kovovými valčekmi s nízkym trením, **2** ktoré poskytujú konzistentný a **extrémne ľahký chod**, ktorý nie je spomalený mazivom. Dĺžka nášho aplikačného dopravníka môže byť preto **o 30 % dlhšia** bez potreby modifikácie hnacích motorov; alebo ak zostane nezmenená dĺžka systému, môžu byť nainštalované menšie pohonné jednotky. Menšie namáhanie reťaze a motora znamená **predĺženie životnosti celého dopravníkového systému**.

od iwis
NOVINKA

smart akumuláčn reťaz

Know-how spňa efektvno – nov iwis **b.smart** akumuláčn reťaz. Konfigurovan pre vašinu dopravnkovch aplikci – navrhnut pre optimlnu prepravu materilu.

Nechajte pre vs pracovať robustn, trvanliv akumuláčn **b.smart** reťaze – overen **DVWS** kvalita za rozumn cenu!



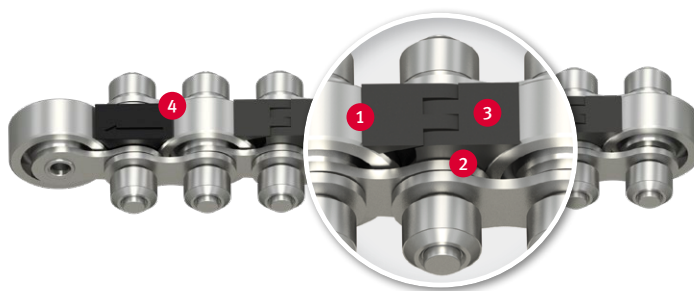
Optimln mazanie

ivotno reťaze zvis na sprvnom a adekvtnom mazan. Po urtej dobe, ktor sa me men v zvislosti od prevdzkovch podmienok sa poiatocne aplikovan mazivo spotrebuje kvli oscilanmu pohybu klbu reťaze. Nedostaton mazanie spsobuje medzn trenie, o zasa vedie k vzniku korzie a zvyšenmu opotrebovaniu reťaze. Vber sprvneho maziva a spsobu mazania je preto rozhodujcm faktorom pri zabezpenen uinnho spsobu mazania.

ABSOLTNE
bezpen

Ochrana prstov + dielov

Akumuláčn reťaze s ochranou prstov a malch dielov s vhodnm krytom priestoru medzi dvoma dopravnmi valekmi, zabrauje vnikaniu malch astic, ktor by mohli upchať valce a / alebo reťazov lnok. Navye kryt zabrauje myselnmu, alebo nhodnmu vkladaniu prstov poas prevdzky dopravnka – je to aktivn prspevok k prevencii nehd v slade s oraz prsnejšimi poiadavkami priemyselnej bezpenosti.



Bezpen pre stroje a obsluhu

- 100% prekrytie priestoru medzi dopravnmi valekmi v slade s poadovanmi polomermi ohybu zvolenho typu reťaze
- Pevn mont plastovho dielu na vntorn lnok
- iadne otery na prepravovanom tovare, nosoch obrobkov, alebo dopravnch valcov.
- Dve rzne verzie chrniov prstov – s, alebo bez spoja

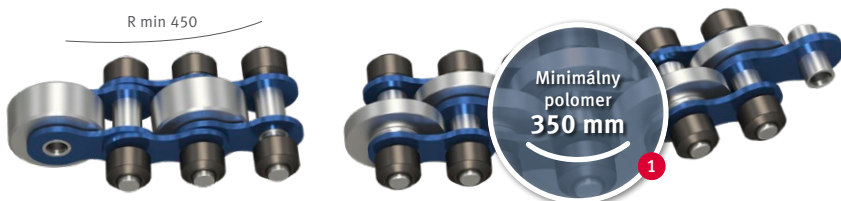


EXTREMELY
flexible

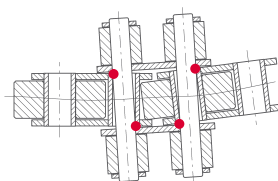
Akumuláčn reťaz s bonm ohybom

Akumuláčn reťaze iwis s bonm ohybom s vyrovnvacmi valekmi:

- Modulrne rieenie pre zmeny smeru v dopravnch systmoch s extrmne tesnmi polomermi ohybu (> 350 mm). Optimln rozloenie zaťaenia ako aj prepravovanho materilu leiaceho na lnokoch aj v ohyboch,
- zniuje opotrebovanie reťaze.



tandardn rieenie



• Body kontaktu

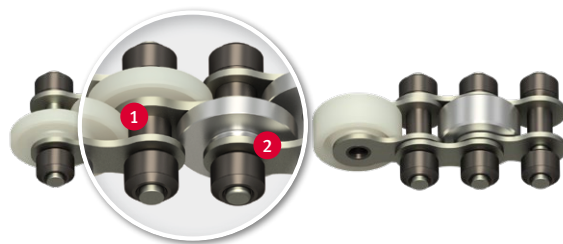
Nae rieenie



– Lnie kontaktu

iwis® MEGAlife Akumulačné reťaze

Bezúdržbové iwis akumulčné reťaze



PROBLÉM/POČIATOČNÝ STAV

- Mazanie nie je vôbec alebo len čiastočne možné
- Vyžaduje sa čisté a suché prostredie
- Zložité/obtiažné mazacie priechody
- Mazaním reťaze znečistenie zariadenia a prepravovaného materiálu

NAŠE RIEŠENIE

Akumulačné reťaze od iwis so špeciálnymi upravenými kĺbmi a prepravnými valcami zo spekaného kovu – technická inovácia – **prvé bezúdržbové akumulčné reťaze s valčekmi s ľahkým chodom.**

Návrhy:

- Typ VR s vyrovnávacími dopravnými valčekmi
- Typ OS štandardná verzia bez podložiek
- Typ M štandardná verzia s podložkami

DO POZORNOSTI

- 1 Špeciálny ložiskový návrh so spekanými kovovými púzdrami
- 2 Poniklované doštičky a čapy s ekologickým, povrchom bez maziva zabezpečujú znížené náklady na údržbu a kratšie prestoje pre vašu aplikáciu..

ĎALŠIE VÝHODY

- Výborná odolnosť voči opotrebovaniu aj v prostredí s extrémnymi podmienkami
- Jednoduchá demontáž
- Priaznivé k životnému prostrediu – bez potreby mazania povrchu Reťaze vhodné pre čisté priestory

TECHNICKÉ VLASTNOSTI

- Suchý povrch reťaze a dopravných valčekov
- Odolné voči korózii
- Materiál valčekov akumulčných reťazí: plast, oceľ (V2A, alebo poniklované)
- Rozsah teplôt pre použitie od -40 °C do +150 °C (pre ocelové dopravné valčeky)
- Akumulačné reťaze môžu byť dodávané ako Typ VR, alebo štandardná verzia vo veľkostiach 1/2“ a 3/4“
- Dopravné valčeky vyrobené zo spekaného kovu znižujú trenie. To vedie k redukcii hnacej sily a namáhania reťaze.
- Priradené sfarbené antistatické plastové dopravné valčeky, neznečistia prepravovaný tovar.

OBLASTI POUŽITIA

- Elektronický priemysel a výroba dosiek plošných spojov
- Baliarenský a potravinársky priemysel
- Dopravné zariadenia
- Spracovanie dreva, skla a keramiky
- Medicínske technológie

... a samozrejme vo všetkých oblastiach kde mazanie nie je vôbec, alebo iba čiastočne možné.

EFEKTÍVNY

Porovnanie trecej sily

Reťaz s valčkami s nízkym trením

Reťaz s klasickými vŕtanými valčkami

DLHÁ ŽIVOTNOSŤ

Porovnanie životnosti (akumulačné reťaze bez premazávania)

iwis MEGAlife bezúdržbové akumulčné reťaze

Štandard konkurenčných reťazí

EKONOMICKÉ

Porovnanie koeficientu trenia

iwis MEGAlife reťaze

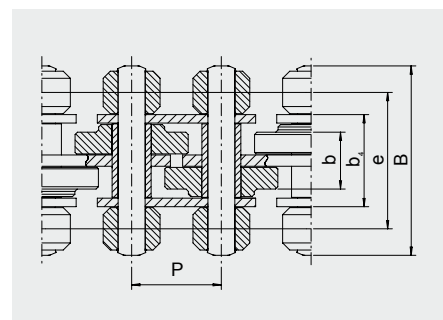
Štandardné konkurenčné reťaze



30%

vyššia účinnosť s iwis valčkami s nízkym trením

iwis označení	Rozstup p (mm)	Šířka řetaze				Dopravný valček		
		B (mm)	b (mm)	b_4 (mm)	e (mm)	Přír. (mm)	Nosnost na valček (kg)	Hmotnost (kg/m)
Návrh VR: Verzia s vyrovnávacími dopravnými valčekmi								
L 88 SFK-ML	12.70	27	9.2	14.50	18.70	16.00	6	0.85
L 88 SFS-ML	12.70	27	9.2	14.50	18.70	16.00	8	1.40
M 120 SFK-ML	19.05	40	11.70	19.55	29.0	24.0 / 26.0 / 27.0 / 28.0	10	1.8
M 120 SFK-ML	19.05	45	11.70	19.55	31.5	24.0 / 26.0 / 27.0 / 28.0	10	1.8
M 120 SFS-ML	19.05	40	11.70	19.55	29.0	24.0 / 26.0 / 27.0 / 28.0	15	2.8
M 120 SFS-ML	19.05	45	11.70	19.55	31.5	24.0 / 26.0 / 27.0 / 28.0	15	2.8

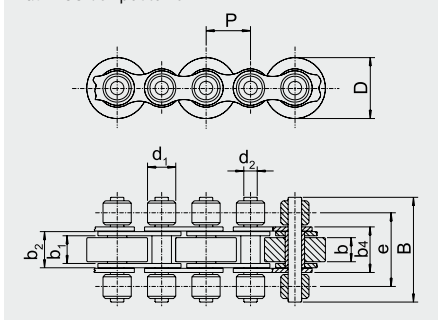


SFK – s plastovými dopravnými valčekmi SFS – s kalenými dopravnými valčekmi alebo s možnosťou výberu kalených dopravných valčekov alebo V2A dopravných valčekov

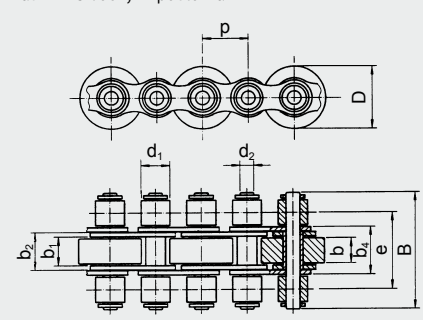
iwis označení	Rozstup p (mm)	Šířka řetaze B (mm)	e (mm)	b_1 (mm)	b_2 (mm) max.	b_4 (mm) max.	Šířka b (mm)	Dopravný valček			Přír.		Hmotnost (kg/m)	
								Přír. (mm)	Nosnost na valček (kg)	Valček d_1 (mm)	Čap d_2 (mm)			
Návrh OS: Štandardná verzia bez podložiek														
L85 SFK-ML	12.7	27	18.7	7.75	11.3	14.5	7.55	-	16	17	6	8.51	4.45	0.802
L85 SFS-ML	12.7	27	18.7	7.75	11.3	14.5	7.55	-	16	17	8	8.51	4.45	1.223
M 127 SFK-ML	19.05	40	27.5	11.75	15.62	19.55	11.0	24.0	26.0	28.0	10	12.07	5.72	2.3
M 127 SFS-ML	19.05	40	27.5	11.75	15.62	19.55	11.0	24.0	26.0	28.0	15	12.07	5.72	3.1

Návrh M: Štandardná verzia s bočnými podložkami														
M 127 SFK-ML	19.05	40	27.5	11.75	15.62	19.55	11.0	24.0	26.0	28.0	10	12.07	5.72	2.3
M 127 SFK-ML	19.05	43	29.0	11.75	15.62	19.55	11.0	24.0	26.0	28.0	10	12.07	5.72	2.3
M 127 SFK-ML	19.05	48	31.5	11.75	15.62	19.55	11.0	24.0	26.0	28.0	10	12.07	5.72	2.3
M 127 SFS-ML	19.05	40	27.5	11.75	15.62	19.55	11.0	24.0	26.0	28.0	15	12.07	5.72	3.1
M 127 SFS-ML	19.05	43	29.0	11.75	15.62	19.55	11.0	24.0	26.0	28.0	15	12.07	5.72	3.1
M 127 SFS-ML	19.05	48	31.5	11.75	15.62	19.55	11.0	24.0	26.0	28.0	15	12.07	5.72	3.1

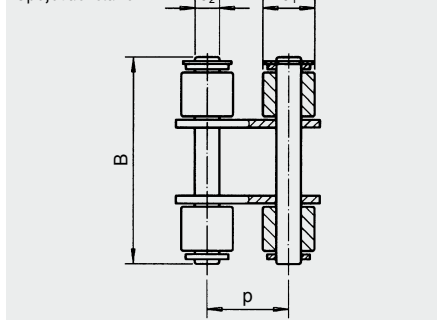
Návrh OS bez podložiek



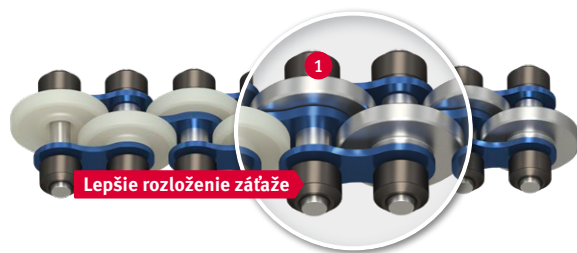
Návrh M s bočnými podložkami



Spojovací článok



iwis® Akumulačné reťaze s vyrovnávacími dopravnými valčekmi



PROBLÉM/POČIATOČNÝ STAV

- Jednoduchá a spoľahlivá doprava veľmi široký sortiment obrobkov a nosičov obrobkov
- Nepretržitá preprava, akumulácia, triedenie a zrýchlenie

NAŠE RIEŠENIE

Táto exkluzívna generácia akumuláčnej reťaze iwis má vyrovnávacie valčeky na každom čape, oproti jedinému širokému valčeku na každom druhom čape. Výsledkom je, že každý čap má nosnú funkciu a prenáša toto zaťaženie na dvojnásobný počet valčekov. To má mimoriadne pozitívny vplyv na vodiace lišty reťaze.

DO POZORNOSTI

- 1 Usporiadanie s vyrovnávacími valčekmi zaisťuje **optimálne rozloženie zaťaženia, lepšiu podporu a hladší chod prepravovaného materiálu.**
- 2 Usporiadanie s vyrovnávacími valčekmi **znižuje lokálne zaťaženie** na vodiacu lištu **o 50 %**. Napríklad plastová lišta môže byť použitá až pre dvojnásobné zaťaženie.

DO POZORNOSTI

- Šetrná preprava a optimálna opora pre prepravovaný materiál
- V režime hromadenia, iba trenie valčekov (pozri obrázok nižšie)

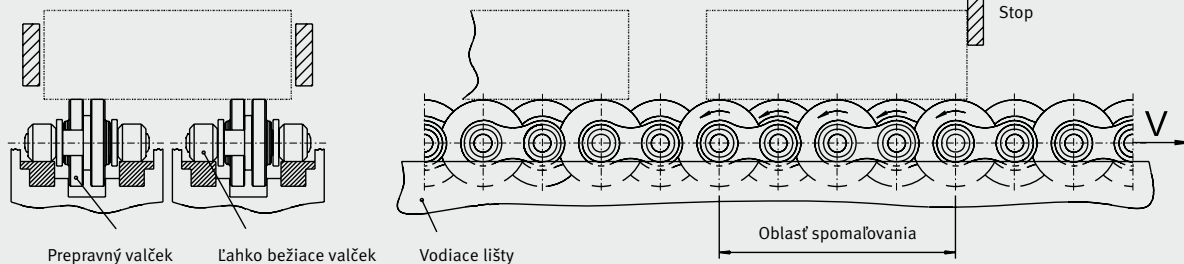
- Novo vyvinutý **”ľahký chod valčekov“** vedie k zníženiu hnacej sily

POROVNANIE TRECEJ SILY

Šírka reťaze:

iwis vlečky s nízkym trením

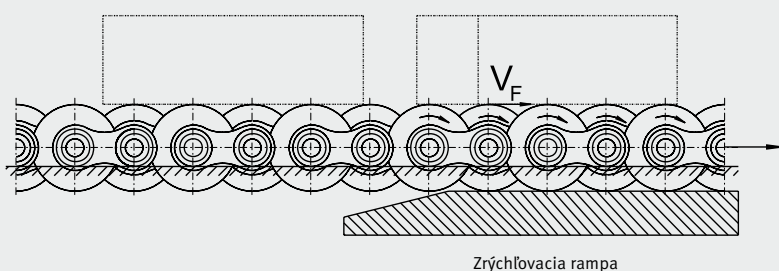
Klasické valčeky



- Jednoduché umiestnenie prepravovaného materiálu vďaka jednoduchým montážnym bodom
- Reťaz sa už nekontrolovane nezastavuje ani nespúšťa
- Je možná dvojnásobná rýchlosť vďaka jednoduchej akceleračnej lište (pozri obrázok nižšie)

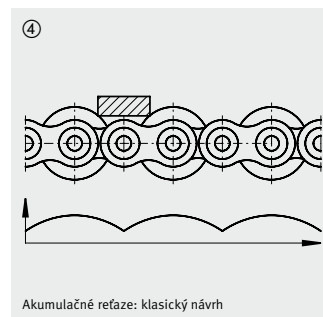
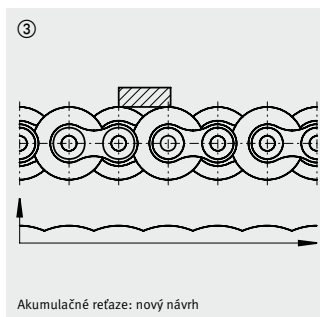
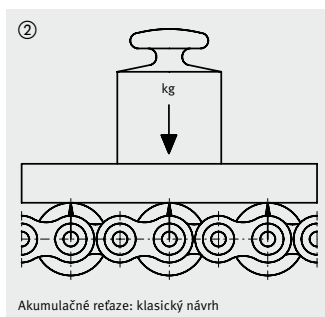
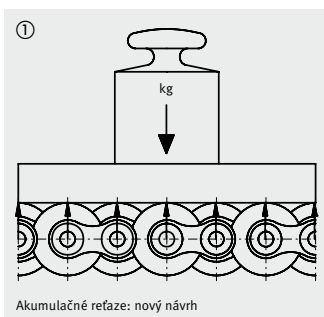
- Prepravné valčeky vyrobené z tvrdeného nerez, poniklovanej ocele, alebo plastu (tiež antistatického)
- Vonkajšia časť reťaze je čistá, pretože sú mazané len kĺbové body

- Plne kompatibilné s existujúcimi vodiacími lištami, tieňacími jednotkami a reťazovými kolesami
- Nízkoúdržbové vďaka špeciálnemu voskovému mazivu (štandard)
- Iné počiatkové mazanie pre špeciálne aplikácie na požiadanie

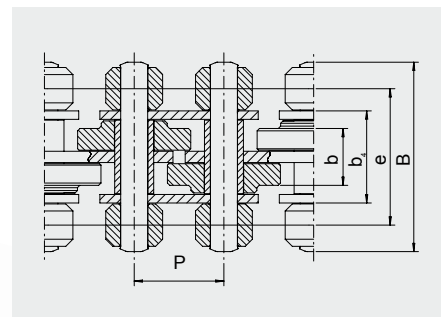


ĎALŠIE VÝHODY

- Optimálne rozloženie záťaže – každý čap nesie záťaž
→ obrázok ① a ②
- Lepšia opora a plynulý chod prepravovaného materiálu, vďaka usporiadaniu prepravných valčiek.
→ obrázok ③ a ④



iwis označenie	Šírka reťaze					Dopravný valček		
	Rozstup p (mm)	B (mm)	b (mm)	b ₄ (mm)	e (mm)	Príemer (mm)	Nosnosť na valček (kg)	Hmotnosť (kg/m)
Akumulačné reťaze s kompenzačnými transportnými valčkami								
L 88 SFK	12.70	27	9.2	14.50	18.70	16.00 ¹⁾	6	0,85
L 88 SFS	12.70	27	9.2	14.50	18.70	16.00 ¹⁾	8	1,40
M 120 SFK	19.05	40	11.70	19.55	29.0	24.0 ¹⁾ / 26.0 / 27.0 ¹⁾ / 28.0	10	1,8
M 120 SFK	19.05	45	11.70	19.55	31.5	24.0 / 26.0 / 27.0 / 28.0	10	1,8
M 120 SFS	19.05	40	11.70	19.55	29.0	24.0 ¹⁾ / 26.0 / 27.0 ¹⁾ / 28.0	15	2,8
M 120 SFS	19.05	45	11.70	19.55	31.5	24.0 / 26.0 / 27.0 / 28.0	15	2,8

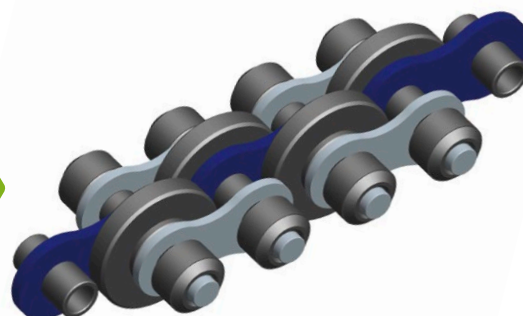


¹⁾ Dodávané zo skladu

SFK – s plastovými valčkami SFS – s kalenými ocelovými valčkami

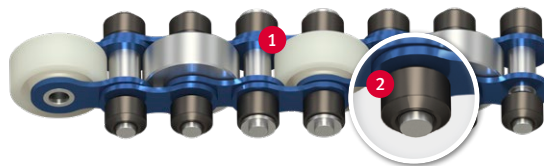


30% vyššia účinnosť s iwis valčkami s nízkym trením



JWIS® Štandardné akumulčné reťaze

Jednoduchšie a spoľahlivejšie dopravovanie výrobkov



PROBLÉM/POČIATOČNÝ STAV

- Jednoduchá a spoľahlivá preprava širokého sortimentu výrobkov
- Kontinuálne dopravovanie, hromadenie, oddeľovanie a zrýchľovanie

NAŠE RIEŠENIE

Akumulčné reťaze iwis majú na oboch stranách valčeky, ktoré slúžia dvom účelom: v prvom rade sú v zábere s ozubenými kolesami na prenášanie výkonu a za druhé udržiavajú reťaz v profile.

Jedným zo špeciálnych vlastností sú mierne vyčnievajúce puzdrá vo vnútornom článku **1** čo zabraňuje korózii medzi vnútornou a vonkajšou doštičkou.

++ EXKLUZÍVNE ++

Všetky 1/2" a 3/4" akumulčné reťaze iwis sú opatrené spekanými kovovými valčekmi s nízkym trením, **2** ktoré poskytujú konzistentný, **extrémne ľahký chod**, ktorý nie je spomalený mazivom. Dĺžka nášho aplikáckého dopravníka môže byť preto **o 30 % dlhšia** bez potreby modifikácie hnacích motorov; alebo ak zostane nezmenená dĺžka systému, môžu byť nainštalované menšie pohonné jednotky. Menšie namáhanie reťaze a motora znamená **predĺženie životnosti celého dopravníkového systému**.

DO POZORNOSTI

- Šetrná preprava a optimálna opora pre prepravovaný materiál
- V režime hromadenia, iba trenie valčekov (pozri obrázok nižšie)

- Novo vyvinutý **"ľahký chod valčekov"** vedie k nižšej spotrebe energie.

POROVNANIE TRECEJ SILY

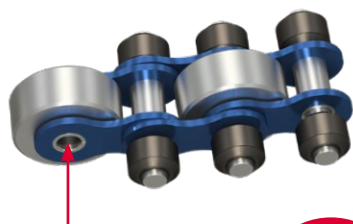
Reťaz s:

iwis nízke trenie valčekov

klasické valčeky



IPW-MAZANÉ IWIS AKUMULAČNÉ REŤAZE



Presné mazanie
Vnútorných a
vonkajších puzdier

**VEDELI
STE?**

Čo je špeciálne na našich IPW-mazaných JWIS® akumulčných reťaziach:

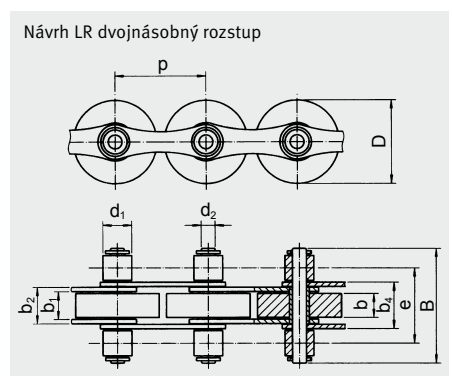
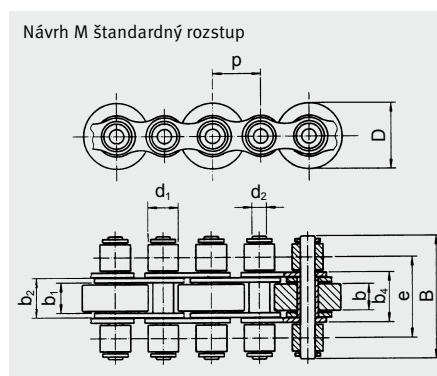
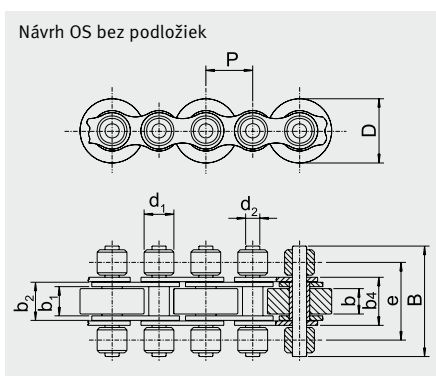
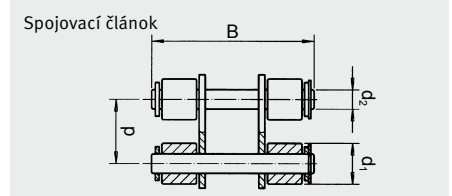
Akumulčné reťaze iwis sú mazané pomocou inline procesu počas ich výroby. Rovnaké množstvo maziva sa aplikuje presne na každý kĺb reťaze. Na rozdiel od iných reťazí na trhu. Akumulčné reťaze JWIS nie sú ponárané do oleja, čo ponúka nasledujúce výhody:

DO POZORNOSTI

- Akumulčné reťaze iwis sú z vonkajška suché
- Prepravovaný tovar nepríde do kontaktu s mazivom
- Žiadne riziko nadmerného množstva maziva, preto nemôže dôjsť k prsknutiu alebo kvapnutiu oleja v citlivých oblastiach.
- Je zaručené, že okolie ostane čisté
- Na reťaz sa neprilne žiadna špina, čiastočky, vlákna ani prach.

iwis označenie	Rozstup P (mm)	Šírka reťaze B (mm)	e (mm)	b_1 (mm)	b_2 (mm)	b_4 (mm)	Šírka b (mm)	Dopravný valček			Priemer			
								Priemer (mm)	Nosnosť na valček (kg)	Valček d_1 (mm)	Čap d_2 (mm)	Hmotnosť (kg/m)		
Návrh OS: Štandardná verzia bez podložiek														
L85 SFK	12.7	27	18.7	7.75	11.35	14.5	7.55	-	16	-	6	8.51	4.45	0.802
L85 SFS	12.7	27	18.7	7.75	11.35	14.5	7.55	-	16	-	8	8.51	4.45	1.223
M 127 SFK	19.05	40	27.5	11.75	15.62	19.55	11.0	24.0	26.0	28.0	10	12.07	5.72	1.550
M 127 SFS	19.05	40	27.5	11.75	15.62	19.55	11.0	24.0	26.0	28.0 ¹⁾	15	12.07	5.72	2.592
Návrh M: Štandardná verzia														
M 127 SFK ²⁾	19.05	40	27.5	11.75	15.62	19.55	11.0	24.0	26.0	28.0	10	12.07	5.72	1.742
M 127 SFK	19.05	43	29.0	11.75	15.62	19.55	11.0	24.0	26.0 ¹⁾	28.0	10	12.07	5.72	1.646
M 127 SFK	19.05	48	31.5	11.75	15.62	19.55	11.0	24.0	26.0	28.0	10	12.07	5.72	1.920
M 127 SFS ²⁾	19.05	40	27.5	11.75	15.62	19.55	11.0	24.0	26.0	28.0	15	12.07	5.72	2.688
M 127 SFS	19.05	43	29.0	11.75	15.62	19.55	11.0	24.0	26.0 ¹⁾	28.0	15	12.07	5.72	2.688
M 127 SFS	19.05	48	31.5	11.75	15.62	19.55	11.0	24.0 ¹⁾	26.0	28.0	15	12.07	5.72	2.880
M 1611 SFK ²⁾	25.4	65	44.9	17.02	25.45	32.0	16.5	38.5	-	-	25	15.88	8.28	4.104
M 1611 SFS ²⁾	25.4	65	44.9	17.02	25.45	32.0	16.5	38.5	-	-	30	15.88	8.28	6.552
D 1611 SFS ²⁾	25.4	99	76.9	17.02	25.45	63.4	16.5	38.5	-	-	30	15.88	8.28	11.584
Návrh LR: verzia s dvojnásobným rozstupom														
LR 165 SFK ²⁾	25.4	30.7	20.0	7.75	11.30	14.65	7.5	24.0	-	-	6	8.52	4.45	0.792
LR 247 SFK	38.1	48	31.5	11.75	15.62	19.55	11.0	24.0	35	-	10	12.07	5.72	1.200
LR 247 SFS	38.1	48	31.5	11.75	15.62	19.55	11.0	24.0	35	-	15	12.07	5.72	2.016
LR 3211 SFK ²⁾	50.8	67.9	44.9	17.02	25.45	32.0	16.5	50.0	38.5	-	25	15.88	8.28	2.764
LR 3211 SFS ²⁾	50.8	67.9	44.9	17.02	25.45	32.0	16.5	50.0	38.5	-	30	15.88	8.28	5.236

¹⁾ Dodávané zo skladu ²⁾ Reťaz bez valčekov s ľahkým chodom
SFK – s plastovými valčekmi SFS – s kalenými ocelovými valčekmi



iwis® b smart Akumulačné reťaze Optimálna preprava dopravovaného tovaru



PROBLÉM/POČIATOČNÝ STAV

- Jednoduchá a spoľahlivá preprava širokého sortimentu výrobkov
- Kontinuálne dopravovanie, hromadenie, oddeľovanie a zrýchľovanie

KNOW-HOW STRETLO ÚČINNOSŤ

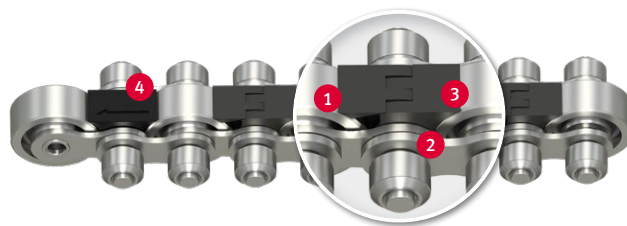
Nechajte pre vás pracovať robustné, trvanlivé akumulčné **b.smart** reťaze overená **iwis®** kvalita za rozumnú cenu!

Navrhnuté pre nákladovo optimalizované dopravné technológie – vyvinuté pre optimálnu prepravu tovaru.

OPTIMÁLNE MAZANIE

Životnosť reťaze závisí od správneho a adekvátneho mazania. Po určitej dobe, ktorá sa môže meniť v závislosti od prevádzkových podmienok sa počítačne aplikované mazivo spotrebuje kvôli oscilačnému pohybu kĺbu reťaze. Nedostatočné mazanie spôsobuje medzné trenie, čo vedie k vzniku korózie a zvýšenému opotrebovaniu reťaze. Výber správneho maziva a spôsobu mazania je preto rozhodujúcim faktorom pri zabezpečení účinného spôsobu mazania.

iwis® Akumulačné reťaze s ochranou prstov a malých dielov Absolútne bezpečné



PROBLÉM/POČIATOČNÝ STAV

- Jednoduchá a spoľahlivá preprava širokého sortimentu výrobkov
- Kontinuálne dopravovanie, hromadenie, oddeľovanie a zrýchľovanie

NAŠE RIEŠENIE

Akumulačné reťaze s ochranou prstov a malých dielov s vhodným krytom priestoru medzi dvoma dopravnými valčekmi, zabraňuje vnikaniu malých častíc, ktoré by mohli upchať valce a / alebo reťazový článok. Navyše kryt zabraňuje úmyselnému, alebo náhodnému vkladaniu prstov počas prevádzky do dopravníka - je to aktívny príspevok k prevencii nehôd v súlade s čoraz prísnejšími požiadavkami priemyselnej bezpečnosti.

SAFETY FOR OPERATORS & MACHINES

- 1 100 % prekrytie priestoru medzi dopravnými valčekmi v súlade s požadovanými polomermi ohybu zvoleného typu reťaze
- 2 Pevná montáž plastového dielu na vnútorný článok
- 3 Žiadne otery na prepravovanom tovare, alebo dopravných valcov
- 4 Dve rôzne verzie chráničov prstov – s, alebo bez spoja



iwis® Akumulačná reťaz s bočným ohybom

Ideálny pre dopravníkové systémy s extrémne malými polermi



NAŠE RIEŠENIE

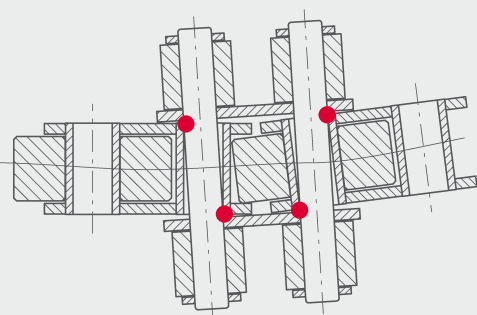
Návrhy L 88 SF SB a M 120 SF-SB – **riešenie** modulárnych zmien smeru v prepravných systémoch

DO POZORNOSTI

Akumulačné reťaze iwis s bočným ohybom s vyrovnávacími valčekmi: **1** Modulárne riešenie pre zmeny smeru v dopravných systémoch s extrémne tesnými polermi

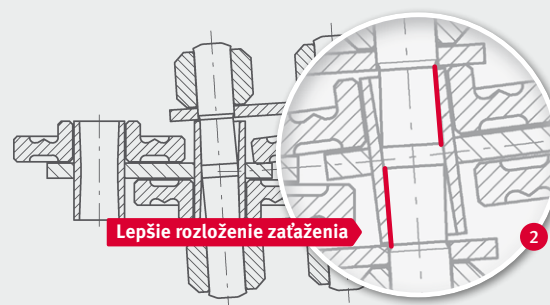
ohybu ($\gt 350$ mm). Optimálne rozloženie zaťaženia ako aj prepravovaného materiálu ležiaceho na článkoch aj v ohyboch, **2** znižuje opotrebovanie reťaze.

Štandardné riešenie



● Kontaktné body

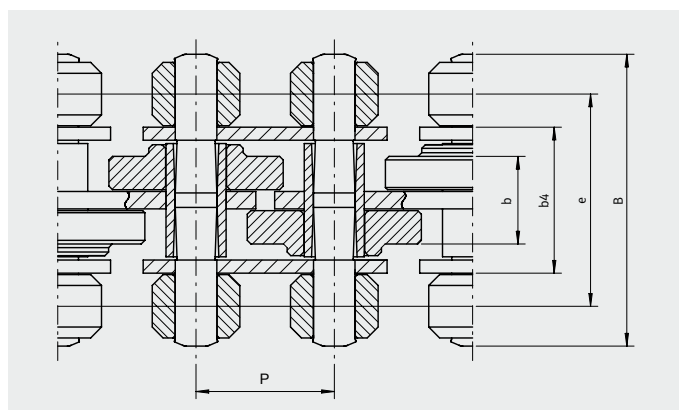
Naše riešenie



— Kontaktné plochy

iwis označenie	Rozstup P (mm)	Šírka reťaze				Dopravný valček		
		B (mm)	b (mm)	b ₄ (mm)	e (mm)	Priemer D (mm)	Nosnosť na valček (kg)	Hmotnosť (kg/m)
Akumulačné reťaze s bočným ohybom								
L 88 SFS-SB	12.70	27	9.2	15.0	18.70	16.00	8	1.40
L 88 SFK-SB	12.70	27	9.2	15.0	18.70	16.00	8	1.40
M 120 SFK-SB	19.05	40	11.70	20.10	29.0	24.0 / 26.0 / 27.0 / 28.0	10	1.8
M 120 SFS-SB	19.05	40	11.70	20.10	29.0	24.0 / 26.0 / 27.0 / 28.0	15	2.8

Rozmery spojovacích článkov sú rôzne



iwis® Akumulačné reťaze

Dôležité informácie

PRÍRUČKA ÚDRŽBY PRE AKUMULAČNÉ REŤAZE

Ako pre každú valčekovú reťaz „klbové body“ akumulačnej reťaze sú takisto vystavené prirodzenému opotrebovaniu. Správne napnutie, dobré vedenie a účinné mazanie sú potrebné pre zníženie opotrebovania a predĺženie životnosti reťaze.

Akumulačné reťaze pracujú perfektne do 2% predĺženia spôsobeného opotrebovaním s podmienkou, že sú neustále znovu napínané. Približne 5% zo skutočnej napínacej sily môže byť použité ako referenčná hodnota pre napínanie.

Akumulačné reťazy majú mimoriadne účinné počiatočné mazanie. Po určitom čase sa mazivo spotrebuje a preto je nevyhnutné účinné a pravidelné mazanie. Počas tohto procesu je potrebné dbať na to, aby sa mazanie vykonávalo v správnych bodoch (= ložiskové(klbové) body) a aby bolo mazi-vo schopné tečenia.

INFORMÁCIE O KONŠTRUKCII AKUMULAČNÝCH REŤAZÍ

Dôležité kritéria pri výbere akumulačnej reťaze sú:

- Zaťaženie prepravných valčekov podľa hmotnosti materiálu, ktorý je nimi prepravovaný. Nosnosť valčekov je uvedená v tabuľkách. Ak je povrch prepravovaného materiálu nepravidelný, je nevyhnutné odhadnúť, koľko voľných valčekov bude skutočne nosných.
- Zaťaženie reťaze od ťahových síl v prevádzke. Najdôležitejšími veličinami ovplyvňujúcimi tieto sily sú hmotnosť prepravovaného materiálu a faktory trenia. U akumulačných reťazí sa vyskytujú nasledujúce ťahové sily:
 - od trecieho odporu medzi valčekom a čapom
 - od trecieho odporu medzi prepravnými valčekmi a reťazovým púzdom v režime akumulácie
 - od odporu valčekov na vodiacich lištách a od odporu prepravných valčekov keď sa po nich pohybuje prepravovaný materiál.

Hrubé stanovenie napnutia reťaze F na reťazové vlákno:

$$F = \frac{\mu \cdot 9,81 \cdot Q \cdot 1,4}{n} \text{ [N]}$$

μ = hodnota trenia 0.08-0.3 v závislosti od:

- dvojice materiálov oceľ/ocel', alebo plast/ocel'
- Stavu trecích povrchov: suchý, alebo namazaný
- Stupňa kontaminácie trecích povrchov

Q = Celková prepravovaná hmotnosť [kg]
n = počet radov reťaze

Vzorec je platný pri rovnomernom rozložení hmotnosti nákladu na radov reťaze. Ak nie je prepravovaný materiál v plnom kontakte kvôli nerovnomernosti, musí sa urobiť odhad, aké percento dĺžky je skutočne v účinnom kontakte. Ťažná sila na rad reťaze je zodpovedajúcim spôsobom vyššia.

MAX. DĹŽKA DOPRAVNÍKA

V závislosti od zaťaženia 25–30 m, musí byť zabezpečené paralelné a presné vedenie.

OBLASŤ POUŽITIA...

... akumulačných reťazí:

- V mnohých oblastiach dopravného inžinierstva
- Tam kde sú väzby v spracovateľských a montážnych linkách
- V skladovom hospodárstve
- V širokej škále systémov toku materiálu

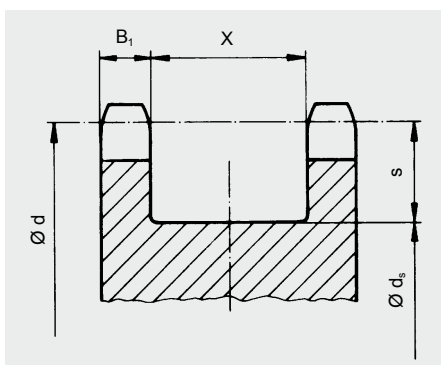
... a všade tam, kde je jednoduchým spôsobom vyžadované prepravovanie, akumulovanie (zhromažďovanie) oddeľovanie tovarov pri skladovaní dielov, paliet, kontajnerov, atď.

ODPORÚČANÉ PRACOVNÉ ZAŤAŽENIE

iwis reťaz	Odporúčaná max. pracovná záťaž [N]
L 88 SF	1500
L 85 SF	2300
M 120 SF	2500
M 127 SF	4000
M 1611 SF	5000
D 1611 SF	10000

iwis® Akumulačné reťaze Príslušenstvo

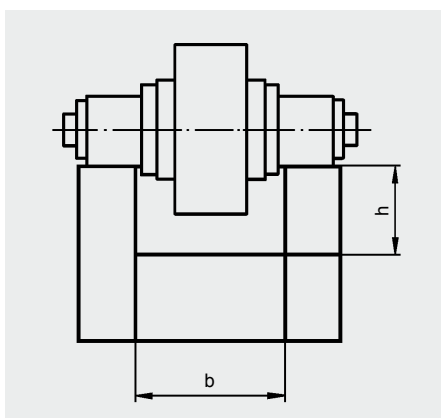
REŤAZOVÉ SPOJKY PRE AKUMULAČNÉ REŤAZE



iwis označenie	Rozstup p (mm)	B ₁ (mm)	X (mm)	s (mm)
L 88 SF	12.7	4	15.5	10
M 120 SF-B40	19.05	8.3	20.7	15.0
M 127 SF-B40/B43	19.05	8.3	20.7	15.0
M 120 SF-B45	19.05	10.8	20.7	15.0
M 127 SF-B48	19.05	10.8	20.7	15.0
M 1611 SF	25.4	11.6	33.3	20.5

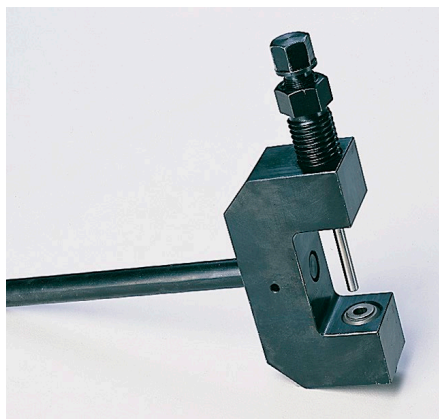
$d_1 = d - 2s$ $d = p : (\sin 180^\circ : z)$ Odporúčaný počet zubov minimum $z = 15$

PRÍRUČKA REŤAZÍ/PRIKLAD



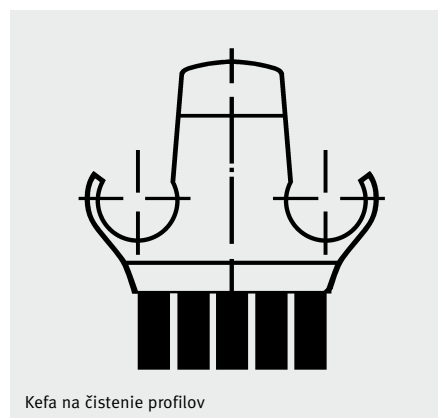
iwis reťaz	b (mm)	h (mm)
L 88 SF	15	10
L 88 SF SB	15.5	10
M 120 SF	20	15
M 120 SF SB	21	15
M 127 SF	20	15
M 1611 SF	33	20

NÁSTROJ



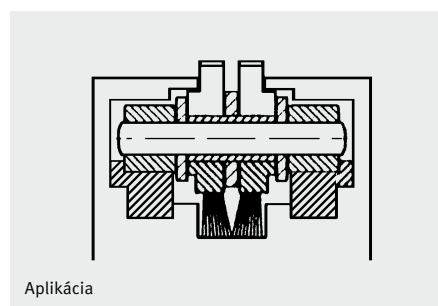
Nástroj pre rozpojenie akumuláčnej reťaze M 120 SF a M 127 SF s 3/4" rozstupom (dostupný na sklade)

ČISTIACA KEFKA PRE PROFILY



Kefa na čistenie profilov

Viacúčelová kefa špeciálne navrhnutá pre čistenie dopravníkového profilu v najprísnejších podmienkach (napr. úlomky, prach atď.). Kefa dostupná iba pre novú generáciu akumuláčnych reťazí L 88 SF and M 120 SF.

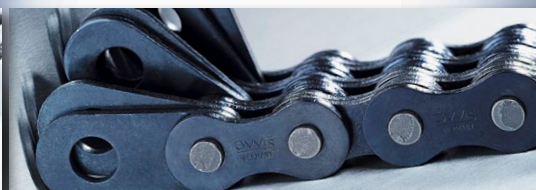


Aplikácia



iwis® Špeciálne dopravníkové reťaze

iwis ponúka rozsiahly program špeciálnych reťazí pre rôzne priemyselné aplikácie a požiadavky. Zatiaľ čo sa lamelové reťaze používajú všade tam, kde je potrebná plynulá a spoľahlivá doprava cez veľmi úzke ohyby, prepravné reťaze sa používajú tam, kde je potrebná plynulá preprava. iwis reťaze s unášačmi sa používajú všade tam, kde sa naberá, vykladá, prepravuje alebo polohuje tenký a plochý materiál. Ďalšie iwis špeciálne dopravníkové reťaze sú: na prepravu plechoviek (POC) a túb, transport paliet, reťaze s bočným ohybom, s tlačnými sklopnými unášačmi, ťažné a tlačné reťaze a reťaze s dutými čapmi.



iwis® Prichytávacie reťaze

Bezpečné zásobovanie, preprava a polohovanie,
tenkostenných veľkoplošných mäkkých fólií a štítkov

PRODUKTOVÝ RAD



Návrh A

Návrh B

Návrh C

Návrh D

Návrh E

Návrh F

S 1 hrotom

S 2 hrotmi

S plochou svorkou

S gombíkovou svorkou

S klípom E

S klípom F

DO POZORNOSTI

- Vysoko výkonné iwis reťaze s dokonalou odolnosťou voči opotrebovaniu
- Minimálne počiatkové predĺženie v dôsledku optimálneho predpínania
- Vysoká tuhosť tiež umožňuje použitie na dlhých zariadeniach
- Základné verzie reťaze sú chemicky poniklované / na požiadanie sú k dispozícii verzie bezúdržbové MEGAlife
- Rovnaké dĺžky reťaze (v rámci zvoleného rozsahu tolerancií) zabezpečujú dokonalé prevádzkové charakteristiky pri synchronnej aj paralelnej prevádzke

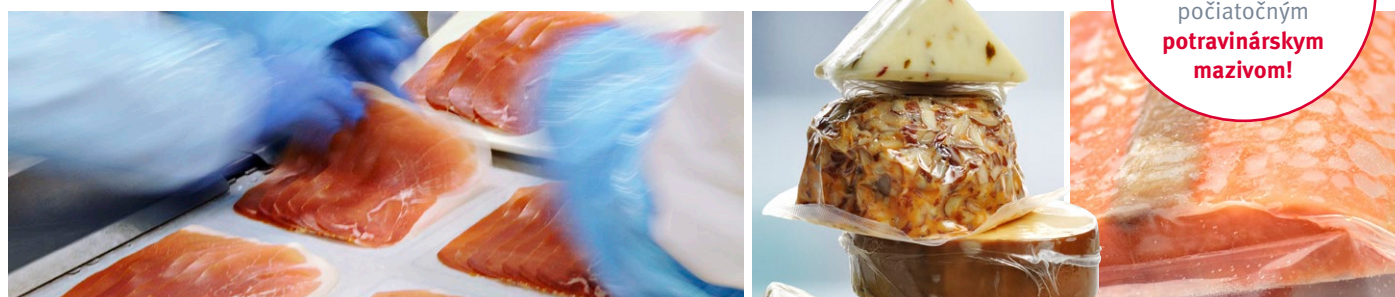
- Rozdielne úrovne sily pružín umožňujú jemné uchopenie a bezpečné pridržanie širokej škály materiálov
- Je možné vyrábať reťaze s obmedzenou toleranciou dĺžky
- Odporúčaná maximálna pracovná rýchlosť:
 - 2 m/s pre 1/2" reťaz
 - 1,2 m/s pre 5/8" reťaz
 Pri vyšších rýchlostiach je potrebná odlišná geometria riadenia.
- iwis poskytuje kompletné riešenia pripravené na inštaláciu!

LETÁK

Pre viac informácií pozrite náš leták.



Všetky reťaze môžu byť dodané s vysoko kvalitným počiatkovým potravinárskym mazivom!



NOVÁ IWIS PRICHYTÁVACIA REŤAZ

Návrh E



NOVINKA

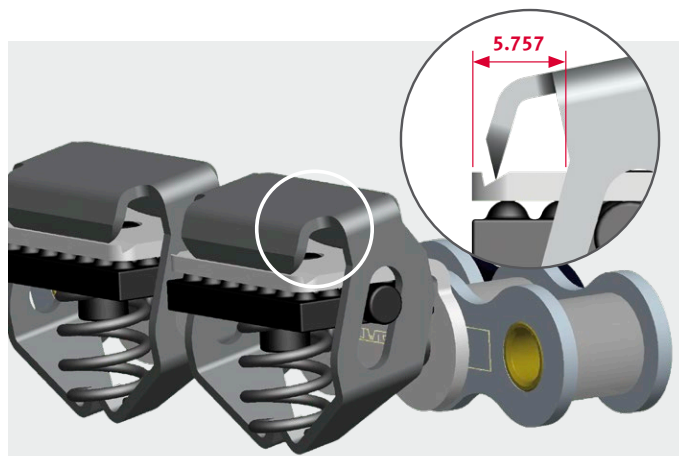
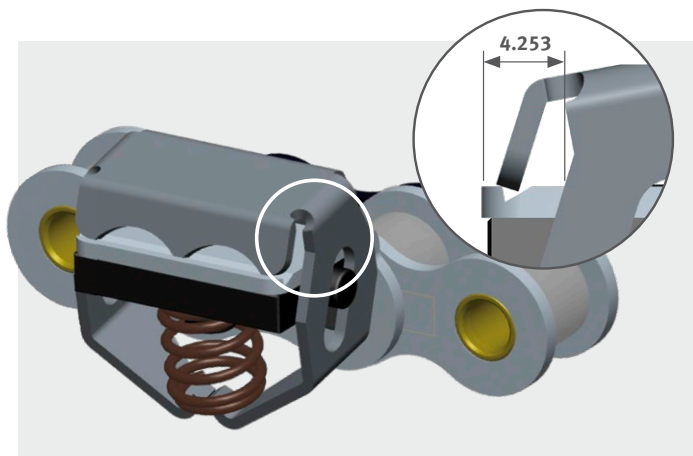
i Ďalšie technické údaje na strane 92

AKTUÁLNE RIEŠENIE

- Nedostatok miesta pre vloženie fólie
- Použitie sily len na jednotlivé body fólie môže spôsobiť jej roztrhnutie a vedie to tiež k zvýšenému hluku.
- Možnosť deformácie fólie na okraji uchopovacieho prvku

NAŠE RIEŠENIE

- Presné umiestnenie upínacieho zariadenia do drážky
- Lepšia pridržiavacia sila ako má konkurencia
- Pridržiavacia sila závisí od použitej plastovej fólie
- Novová fólia pre optimálnu funkčnú bezpečnosť a hygienu
- Viac priestoru pre lepšie vkladanie fólie
- Fólia nie je prekrútená, žiadne deformácie na okrajoch úchytu
- Nižšie emisie hluku
- Jednoduchšie odstránenie odpadu z fólie na výstupe linky



iwis® Prichytávacie reťaze

Bezpečné zásobovanie, preprava a polohovanie tenkostenných veľkoplošných mäkkých fólií a štítkov

“1-bodové” PRICHYTÁVACIE REŤAZE

“2-bodové” PRICHYTÁVACIE REŤAZE

Návrh A



Návrh B



TECHNICKÉ VLASTNOSTI

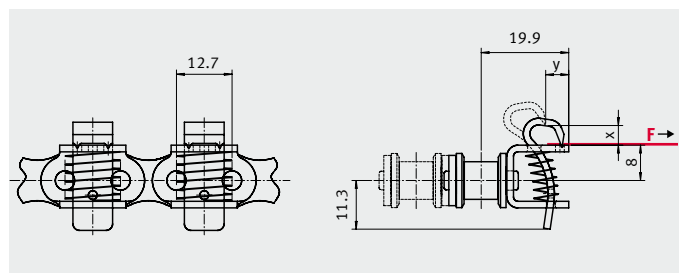
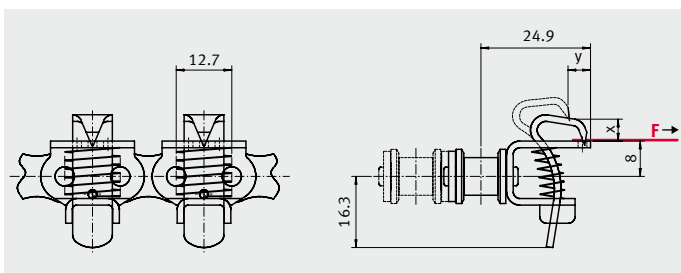
TECHNICKÉ VLASTNOSTI

- **Jednoradová a dvojradová reťaz** 1/2 x 5/16“ podľa ISO 606
- Klip s 1 hrotom, špeciálne návrhy na vyžiadanie
- Prídržná sila závisí od prepravovaného materiálu a konštrukcie pružiny – dostupné pružiny s rôznymi priemermy drôtu pružiny a počtami závitov
- Klip sa otvorí, pri nábehu na ovládací disk (napr. ozubené koleso), čo spôsobí jeho vyhnutie
- Počiatočné potravinárske mazanie
- Ozubené koleso na vyžiadanie

- **Jednoradová a dvojradová reťaz** 1/2 x 5/16“ podľa ISO 606
- Klip s 2 hrotmi, špeciálne návrhy na vyžiadanie
- Prídržná sila závisí od prepravovaného materiálu a konštrukcie pružiny – dostupné pružiny s rôznymi priemermy drôtu pružiny a počtami závitov
- Klip sa otvorí, pri nábehu na ovládací disk (napr. ozubené koleso), čo spôsobí jeho vyhnutie
- Vyššia prídržná sila v porovnaní s 1 hrotovým klipom
- Počiatočné potravinárske mazanie
- Ozubené koleso na vyžiadanie

iwis označenie	ISO	Rozstup p [mm]	Priemerná prídržná sila fólie F* [N]	Pružina	x	y	Obj. číslo
L 85 Grič	08 B-1	12.7	10	0.7 x 6	5	6	50007495
L 85 Grič	08 B-1	12.7	24	0.9 x 5	4	5	50034722
D 85 Grič	08 B-2	12.7	10	0.7 x 6	5	6	50007033

iwis označenie	ISO	Rozstup p [mm]	Priemerná prídržná sila fólie F* [N]	x	y	Obj. číslo
L 85 Grič	08 B-1	12.7	35	3.0	4.5	50024958



Rozmery x a y závisia od použitých pružín. Toto sú maximálne hodnoty pre otvárací zdvih. Menší otvárací zdvih predlžuje očakávanú životnosť pružiny.

* Na určenie priemernej sily príľnavosti fólie (F) boli použité referenčné fólie.

Konkrétne hodnoty závisia od použitej fólie (materiál, povrch, hrúbka). Sú možné odchýlky.

PRICHYTÁVACIA REŤAZ “S PLOCHÝM KLIPOM”

PRICHYTÁVACIA REŤAZ “S GOMBÍKOVÝM KLIPOM”



TECHNICKÉ VLASTNOSTI

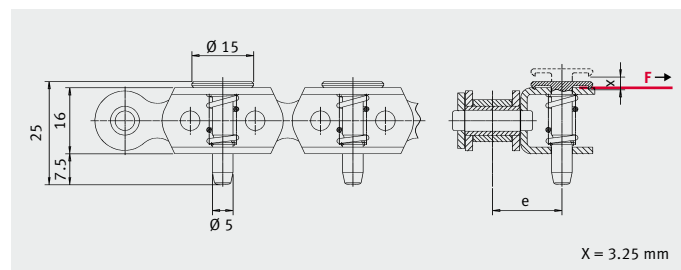
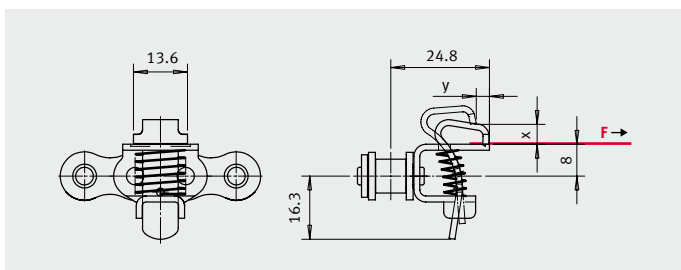
TECHNICKÉ VLASTNOSTI

- **Jednoradová a dvojradová reťaz** 1/2 x 5/16“ podľa ISO 606
- Klip s plochým povrchom
- Prídržná sila závisí od prepravovaného materiálu a konštrukcie pružiny – dostupné pružiny s rôznymi priermi drôtu pružiny a počtami závitov
- Klip sa otvorí, pri nábehu na ovládací disk (napr. ozubené koleso), čo spôsobí jeho odchylenie
- Jemná manipulácia s materiálom
- Nízke prenosové sily
- Návrh kolesa na vyžiadanie
- Môže sa použiť na papier

- **Jednoradová reťaz** 1/2 x 5/16“ alebo 5/8 x 3/8“ podľa ISO 606
- Otočný symetrický upínací prvok
- Extrémne plochý gombíkový klip
- Prídržná sila závisí od prepravovaného materiálu a konštrukcie pružiny – dostupné pružiny s rôznymi priermi drôtu pružiny a počtami závitov
- **iwis patent** (pružina bez prídavných fixačných prvkov)
- Pri otváraní sa nevychýľuje
- Návrh kolesa na vyžiadanie

iwis označenie	ISO	Rozstup p [mm]	Priemerná prídržná sila fólie F* [N]	Pružina	x	y	Obj. číslo
L 85 Grip	08 B-1	12.7	3	0.7 x 6	5	3.5	50037062
L 85 Grip	08 B-1	12.7	5	0.9 x 5	4	2.8	50035540
D 85 Grip	08 B-2	12.7	3	0.7 x 6	5	3.5	50032581

iwis označenie	ISO	Rozstup p [mm]	Priemerná prídržná sila fólie F* [N]	e	Obj. číslo
M 106	10 B-1	15.875	70	16.8	50034301
L 85	08 B-1	12.7	70	15.8	50035491



Rozmery x a y závisia od použitých pružín. Toto sú maximálne hodnoty pre otvárací zdvih. Menší otvárací zdvih predlžuje očakávanú životnosť pružiny.
* Na určenie priemernej sily prídržnosti fólie (F) boli použité referenčné fólie.
Konkrétne hodnoty závisia od použitej fólie (materiál, povrch, hrúbka). Sú možné odchyľky.

iwis® Prichytávacie reťaze

Bezpečné vedenie, preprava a polohovanie tenkostenných veľkoplošných mäkkých fólií a dosiek

PRICHYTÁVACIE REŤAZE S KLIPOM E



Návrh E

NOVINKA

PRICHYTÁVACIE REŤAZE S KLIPOM F



Návrh F

NOVINKA

TECHNICKÉ VLASTNOSTI

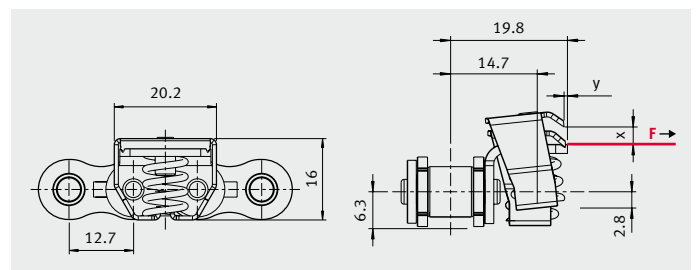
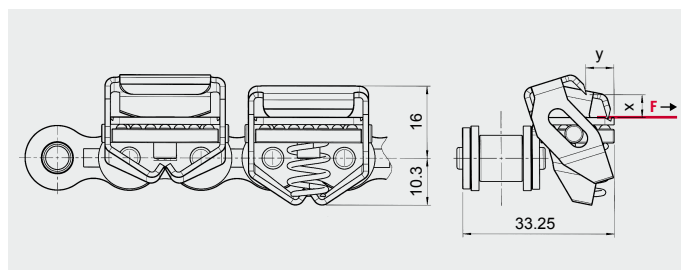
- Optimalizácia prichytávacích reťazí M106 s príchytkami 202.6 na jednej strane a dodávka kompletného riešenia s upínacím systémom, pozostávajúcim z klipu, drôteného plechu a pružiny
- Klip a pružina sú vyrobené z nehrdzavejúcej ocele
- Reťaz je chemicky poniklovaná
- K dispozícii s dlhodobým mazaním alebo potravinárskym mazivom
- Alternatíva: M106 Štandardná reťaz tiež k dispozícii bez upínacieho systému (Môžu byť namontované vlastné klipy zákazníka)
- Pružiny s optimalizovanou povrchovou štruktúrou

iwis označenie	ISO	Rozstup p [mm]	Priemerná prídržná sila fólie F* [N]	x	y	Obj. číslo
M 106	10 B-1	15.875	85	4.9	6.1	5-39260

TECHNICKÉ VLASTNOSTI

- **Jednoradová a dvojradová reťaz** 1/2 x 5/16“ podľa ISO 606
- Kompletný prvok upínania
- Klipy s konzistentne ostrou záchytnou hranou
- Prídržná sila závisí od dopravovaného materiálu
- Klip a pružina z nehrdzavejúcej pružinovej ocele
- Vzhľadom na špeciálnu geometriu použitých reťazových kolies sa vytvorí uchopenie s miernym bočným pohybom
- Potravinárske počiatkové mazanie
- Konštrukcia ozubených kolies na vyžiadanie

iwis označenie	ISO	Rozstup p [mm]	Priemerná prídržná sila fólie F* [N]	Pružina	x	y	Obj. číslo
L 85 Grip	08 B-1	12.7	42	1.3x5.5	3	0.6	50045980



Rozmery x a y závisia od použitých pružín. Toto sú maximálne hodnoty pre otvárací zdvih. Menší otvárací zdvih predlžuje očakávanú životnosť pružiny.

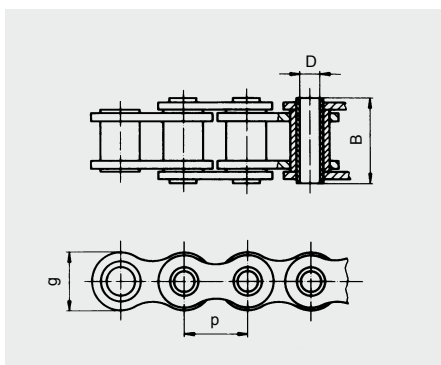
* Na určenie priemernej sily prílnavosti fólie (F) boli použité referenčné fólie. Konkrétne hodnoty závisia od použitej fólie (materiál, povrch, hrúbka). Sú možné odchýlky.

iwis® Reťaze s dutými řapmi

Jednoduché upevnenie unášačov a priečných vzper

iwis označenie	Rozstup p (mm)	g (mm)	B (mm)	D (mm)	Pevnosť v ťahu F_b (N)	Hmotnosť (kg/m)
M 128 HB	19.05	18.0	25.5	6	36,500 ¹⁾	1.23

¹⁾ Medza pevnosti bez vložených řapov 34,500 N



Špeciálna reťaz s púzdrami, na základe valčekovej reťaze 3/4" x 1/2" palca podľa ISO 606. Duté řapy môžu byť usporiadané v ľubovoľnej polohe a požadovanom intervale.



iwis® Reťaze s apmi pre pece

Spolaħliv a bezpen preprava plechoviek

PROBLM/POIATONY STAV

Spolaħliv a bezpeny transport plechoviek alebo inych tenkostennych dutych telies pri vysokych rychlostiach a teplotach.

NAŠE RIEŠENIE

Vysoko vykonne reťaze iwis su mimoriadne odolne voi opotrebovaniu so špecialne upravenymi prepravnymi apmi a dokonalymi ochrannymi hlavami – to sprvne riešenie pre kaħdu 2-stupnovu aplikciu s plechovkami!



DO POZORNOSTI

- Vysoko presne valcekove reťaze iwis: s dlhou ivotnošou, spolaħlive, s vysokou odolnošou, voi opotrebovaniu
- Špecialne mazanie pre vyrodu plechoviek: bez kvapkania, s vysokym teplotnym rozsahom, schvalenym pre potravinarstvo
- Ochranne hlavy: vysoko teplotne z vysoko vykonneho materilu. Dostupne su štandardne typy, ine rozmery na vyžiadanie.
- Dlka prepravnych apov moe byt prisposobena poiadavkam zakaznika
- Preddefinovane body zlomenia v apoch zabraňuju poškodeniu v pripade kolzie (POChain-P/-S)
- Prepravne apy: na mieste ľahko vymenitelne bez poškodenia, alebo potreby demontae reťaze zo stroja. (POChain-P/-S)

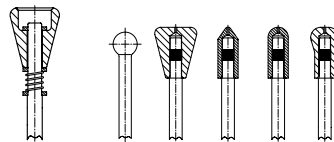
TECHNICKE VLASTNOSTI

- Prepravne apy v danych intervaloch (napr. kaħdy 7. ap)
- Typy unašaov:
 - POChain-I: apy su integrovane vo vonkajšich doštikach reťaze
 - POChain-P: Upnacy ap
 - POChain-S: apy su pripravene špecialnymi maticami
- Teplotny rozsah: 0 °C od do +260 °C

OBLASTI POUŽITIA

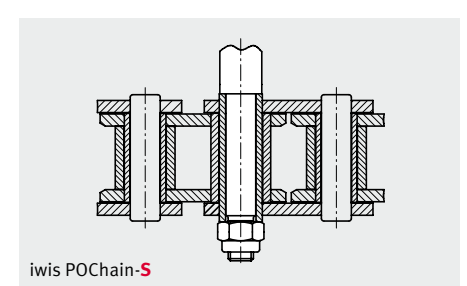
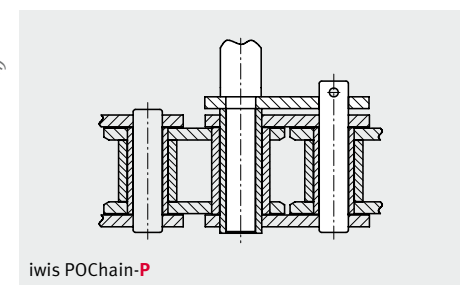
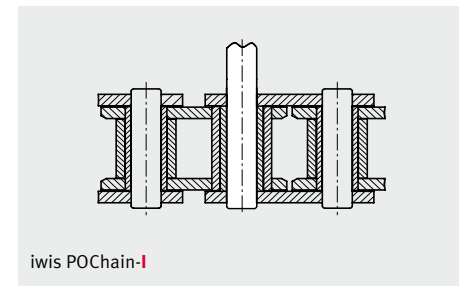
- Všade kde su prepravovane plechovky alebo ine tenkostenne dute teles, farbene, sušene ...

Dopyt po POChain:
www.iwis.de/POChain-inquiry

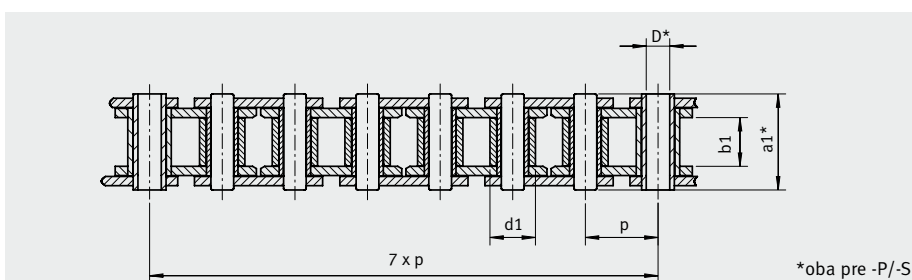


Štandardna
Ochranna hlava

Ine rozmery
Na vyžiadanie



Typ reťaze	ISO	iwis oznaenie	Rozstup p x Vnutorna širka	Pevnost v tahu F _a (N)	Valceek d _i (mm)	ap - Vnutorny priemer D (mm)	Vnutorna širka b _i (mm)	Dlka apu max. a _i	Hmotnost bez dopravnych apov (kg/m)
-I	12 A-1 / ANSI 60	M 128A SL	3/4 x 1/2"	31,300	11.91	–	12.7	26.3	1.33
-P	12 A-1 / ANSI 60	M 128A SL	3/4 x 1/2"	31,300	11.91	6.0	12.7	26.7	1.23
-S				31,300	11.91	6.0	12.7	26.7	



iwis® Reťaze na prepravu trubíc

Jemná podpora a spoľahlivá preprava pre tenkostenné duté telesá

PROBLÉM/POČIATOČNÝ STAV

Jemná opora a spoľahlivá doprava pre tenkostenné duté telesá, ktoré prechádzajú cez niekoľko pracovných staníc (čistenie, lakovanie, sušenie ...).

NAŠE RIEŠENIE

Vysoko výkonné iwis reťaze – valčekové reťaze s odolné voči korózii, ľahko vymeniteľné príchytky. **Exkluzívne v iwis.**



Teraz dokonca **LEPŠIE!**

DO POZORNOSTI

- Prepravné čapy sa dajú ľahko vymeniť priamo na mieste za pomoci iwis nástroja; nie je treba rozoberať, alebo demontovať reťaz zo stroja.
- Adaptér a tyčinky sú vyrobené z vysoko legovanej, nerezovej ocele s dobrými elastickými vlastnosťami.
- Štandardné valčekové reťaze iwis so špeciálnymi SL čapmi odolnými voči opotrebovaniu, čo znamená dlhšiu životnosť v porovnaní s dutými čapmi.
- Prepravné tyčky sú dostupné v požadovaných dĺžkach s 1 mm odstupom
- Rôzne tvary konca tyčiek – napr. ochranné hlavy vyrobené z hliníka, či plastu
- Voliteľná vzdialenosť medzi tyčkami
- Základná reťaz dostupná aj v bezúdržbovej verzii (MEGAlife)
- 1/2", 5/8" a 3/4" tiež dostupné v prevedení s bočným ohybom (iba ANSI)

TECHNICKÉ VLASTNOSTI

- Tyčky sú upevnené na predĺžených čapoch základnej reťaze pomocou adaptéra a zaistenými, proti otáčaniu.
- Tyčka môže byť rýchlo vymenená, ak je nevyhnutná jej oprava za použitia iwis špeciálneho nástroja (pozri obrázok)

i Je možnosť dodania vhodného nástroja na montáž a demontáž.

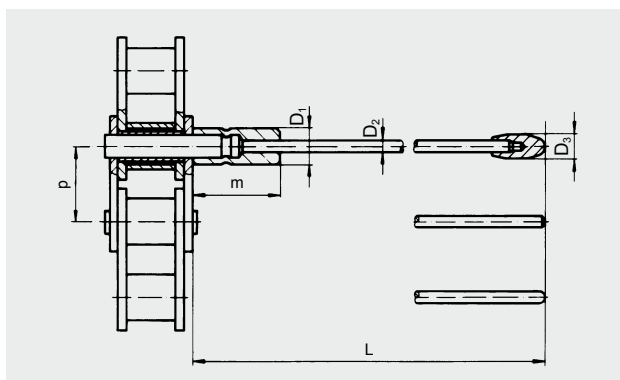
OBLASTI POUŽITIA

- Všade tam, kde sú rúrky a iné tenkostenné duté telesá (plechovky) prepravované, čistené, maľované...

Zákazkový formulár pre dopravníkové reťaze: www.iwis.de/tube-conveyor-chains-inquiry

ISO	iwis označenie	Rozstup p (mm)	L max. (mm)	D ₁ (mm)	m (mm)	D ₂ (mm)	D ₃ (mm)
08B-1	L 85 SL	12.7	300	8.0	22.0	4.0	8.0
10B-1	M 106 SL	15.875	300	8.0	22.0	4.0	8.0
12B-1	M 127 SL	19.05	300	8.0	22.0	4.0	8.0
12 A-1 ANSI 60	M 128 ASL	19.05	300	8.0	22.0	4.0	8.0

Prosíme uveďte dĺžku L pri akejkoľvek objednávke.



Jwis® Ťažné, tlačné reťaze

Kompaktná, flexibilná, silná!

Teraz
dokonca
LEPŠIE!

PROBLÉM/POČIATOČNÝ STAV

- Obmedzený inštalačný priestor
- Absorpcia a/alebo prenos tlakových síl kolmo do smeru pohybu
- Vychýlenie tlakových síl z akéhokoľvek smeru

NAŠE RIEŠENIE

Kompaktný dizajn iwis ťažných – tlačných reťazí ich robí ideálnymi pre prenos oboch ťahových i tlakových síl dokonca aj bez vodiacich líšt. Reťazové technika pre najtesnejšie priestory.



DO POZORNOSTI

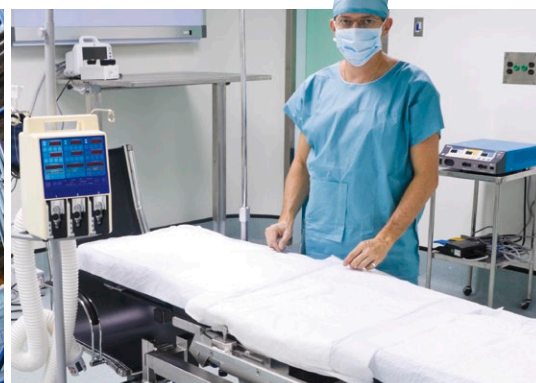
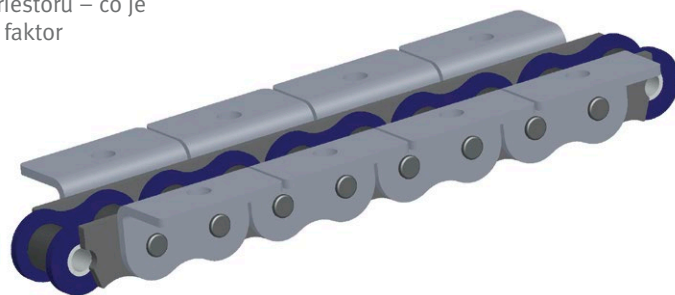
- Ťažné-tlačné reťaze sú flexibilné iba v jednom smere
- Kompaktná konštrukcia pre maximálnu funkčnosť
- Vhodné pre tlačenie nákladu a premostenie medzier bez vodiacich líšt
- Premena ťahových a tlakových síl na rotačný pohyb a naopak
- Môže byť dodaný materiál rôznych špecifikácií
- JWIS články sú rozhraním medzi ťažnou-tlačnou reťazou a ťažným/hnacím prvkom vytvárajú požadované predpínanie reťaze.
 - Jednoduchá montáž so štandardnými komponentmi
 - Individuálne rozhranie na požiadanie
- K dispozícii aj nerezová verzia.

ROTAČNE, PRENOSNÉ

- Ťažné-tlačné reťaze vykonávajú rovnakú funkciu ako lineárny pohon, takže nekonečný, nepretržitý reťazový pohon už často nie je potrebný
- Možnosti bočných a zadných ohybov u ťažných-tlačných reťazí môžu byť individuálne, čo ponúka širokú škálu všestranných riešení.
- Ďalším bonusom týchto reťazí je ich mimoriadne kompaktný dizajn, čo vedie až k 60% úsporám priestoru – čo je významný nákladový faktor

APLIKÁCIE

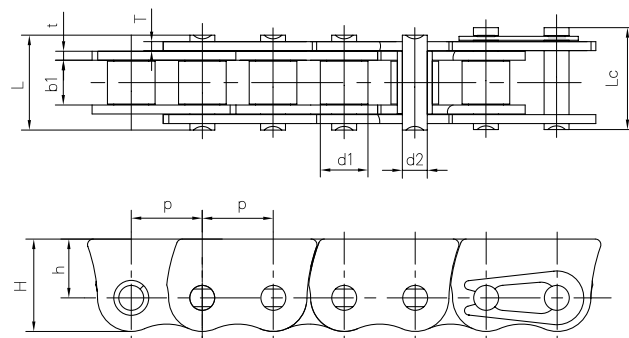
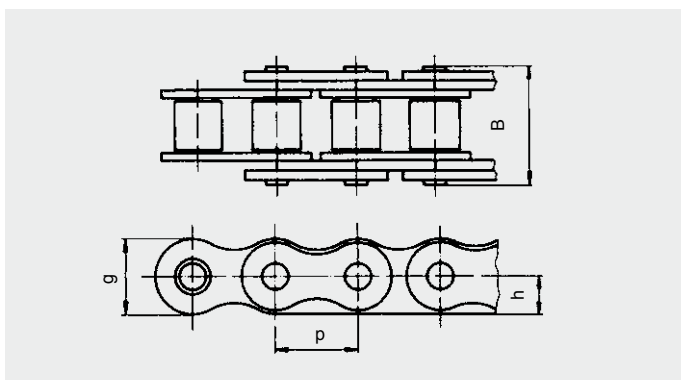
- Všeobecné strojárstvo
- Medicínske technológie
- Automobilový priemysel
- Dopravné systémy
- Staviteľstvo
- Obrábacie stroje
- Návrh ergonomického pracoviska a nábytkárstvo





iwis označenie	Rozstup P (mm)	Priemer valček da max (mm)	Šírka medzi vnútornými dosťičkami b1 min (mm)	Čap Ø d2 max (mm)	Dĺžka čapu		Rozmery doštičky			Max. Hlaková sila ² FD max (kN)	Min. pevnosť v ťahu F ₀ (kN)	Hmotnosť q (kg/m)
					L max (mm)	Lc max (mm)	H (mm)	h (mm)	t/T max (mm)			
Ťažné, tlačné reťaze												
G52 RS ¹⁾	8,00	5,00	3,16	2,31	10,1	11,2	7,1	3,6	0,8	0,9	3,0	0,27
G67 RS ¹⁾	9,525	6,35	5,72	3,31	15,7	16,9	8,2	4,1	1,2	1,8	6,5	0,55
08AF6	12,70	7,92	7,90	3,98	17,2	19,2	17,1	11,0	1,5	3,5	13,0	1,02
L85 RS ¹⁾	12,70	8,51	7,75	4,45	19,8	21,4	11,8	5,9	1,7/1,5	3,8	13,0	0,93
M106 RS ¹⁾	15,875	10,16	9,65	5,08	22,8	24,2	14,4	7,2	1,7/1,6	5,7	16,0	1,56
M128 ARS	19,05	11,91	12,60	5,96	30,0	31,4	18,0	9,0	2,4	10,2	25,0	1,96
M1610 ARS	25,40	15,88	15,88	7,92	39,0	40,9	23,0	11,5	3,2/3,0	18,5	40,0	3,56

1 Hlavné rozmery podľa normy ISO 606. Najmenšie ozubené koleso: 10 zubov.
2 Max. tlačná sila je závislá od dĺžky reťaze a parametrov pohonu.



JWIS® Lamelové reťaze

Pre skutočne tesné ohyby

PROBLÉM/POČIATOČNÝ STAV

Zabezpečenie spoľahlivého plynulého dopravovania, skladovania výrobkov a materiálov na úzkych oblúkových dopravných tratiach.

NAŠE RIEŠENIE

Značkové lamelové reťaze JWIS so špeciálnymi lamelami lisovanými priamo na reťazové čapy zaručujú absolútne rovinnú bez stupňovú prepravnú dráhu v najužších priestoroch.



DO POZORNOSTI

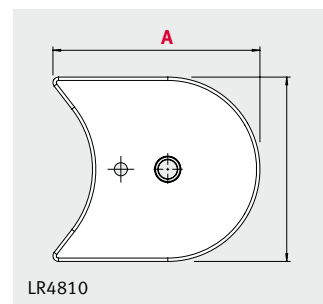
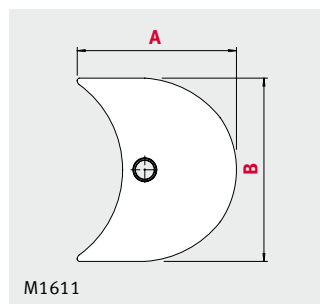
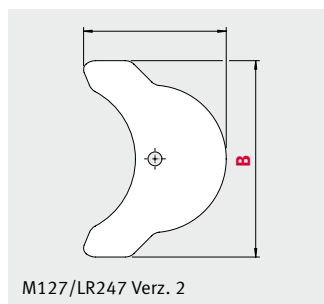
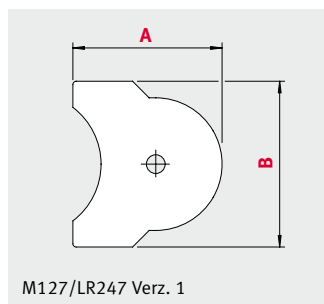
- Program lamelových reťazí iwis zahŕňa valčekové reťaze podľa normy ISO 606, ISO 1275 ako aj podľa štandardov
- Zaručuje absolútne rovinnú bez stupňovú prepravnú dráhu
- Nízka hladina hluku
- Široká škála rôznych tvarov lamiel umožňuje konštrukciu individuálneho prepravného systému
- K dispozícii sú rôzne materiály lamiel

- Účinná ochrana funkčných častí reťaze
- Vzájomný dizajn lamiel poskytuje kontinuálny plochý povrch pre prepravu materiálov
- Špeciálny tvar lamiel umožňuje vytvoriť veľmi tesný „pás“
- Veľmi dlhé prepravné vzdialenosti na veľmi malom priestore
- Žiadne nebezpečenstvo úrazu
- Možnosť použiť ozubené kolesá podľa DIN
- Dostupné CAD dáta všetkých typov lamiel

OBLASTI POUŽITIA

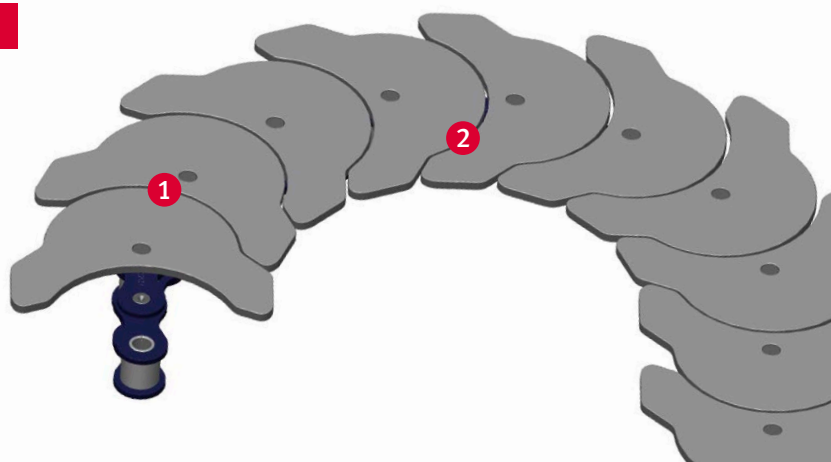
- Dopravníkové technológie
- Výroba nápojov
- Automobilový priemysel
- Všeobecné strojárstvo
- Baliarenský a potravinársky priemysel
- Medicínske technológie a farmaceutický priemysel prepojenie strojov a automatizácia
- Skladovacie a zásobovacie systémy
- Preprava náradia
- Mimoúrovňové dopravníky

NIEKTORÉ PŘÍKLADY RÔZNYCH LAMELOVÝCH REŤAZÍ



DO POZORNOSTI

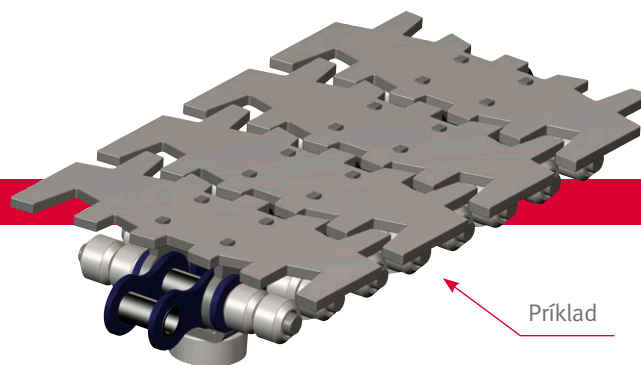
- 1 Široká škála rôznych tvarov lamiel umožňuje individualizovaný návrh dopravníka
- 2 K dispozícii sú rôzne materiály lamiel



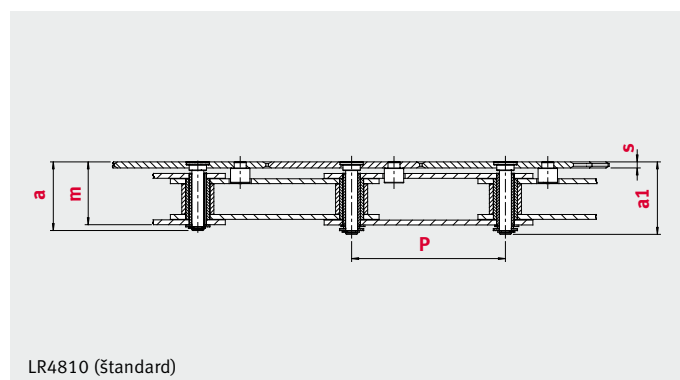
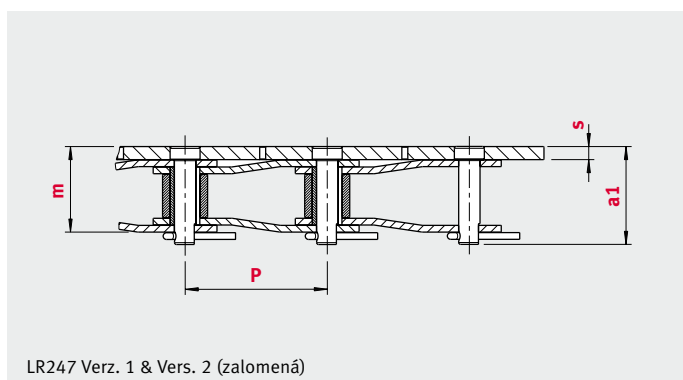
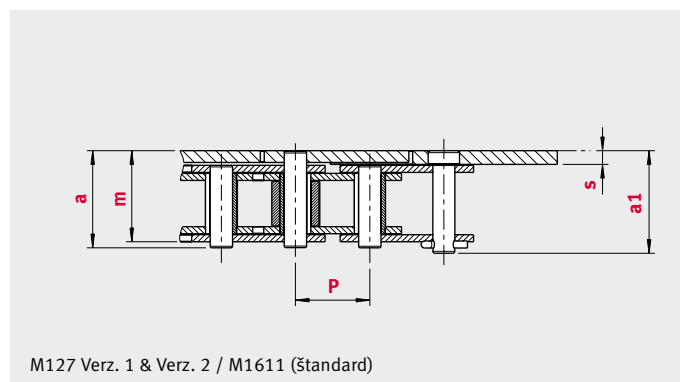
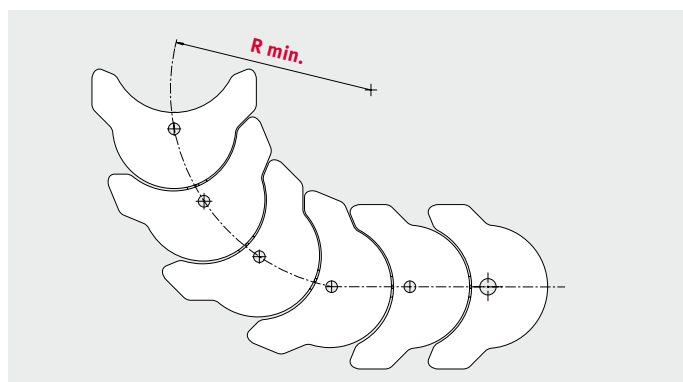
KNOW-HOW/INŽINIERING

V prípade potreby navrhne iwis dopravníkové systémy podľa špecifikácii zákazníka. Naši konštruktéri vám poskytnú podporu pri konfigurácii, výpočte a konštrukcii nových dopravníkov.

Pre viac informácií nás neváhajte kontaktovať!



ISO	iwis označenie	P (mm)	s (mm)	A (mm)	B (mm)	Min. radius R (mm)	Min. počet zubov reťazového kola	a (mm)	a1 (mm)	m (mm)	Základná reťaz
12 B-1	M127 Vers. 1	19.05	3.5	45	50	64	21	24.8	26.25	23.3	štandard
12 B-1	M127 Vers. 2	19.05	3.5	59.25	80	152	50	24.8	26.25	23.3	štandard
16 B-1	M1611	25.4	3.5	69.5	80	90	22	37.4	39.9	35.4	štandard
212 B-1	LR247 Vers. 1	38.1	3.5	45	50	62	10	-	26.35	23.05	zalomená
212 B-1	LR247 Vers. 2	38.1	3.5	59.25	80	152	25	-	26.35	23.21	zalomená
-	LR4810	76.2	3	92.6	82.5	147	12	34.0	35.9	31.12	štandard



iwis® Dopravné reťaze podľa ISO 606

Preprava, transport, stop-štart preprava jednotlivých častí, paliet...

PROBLÉM/POČIATOČNÝ STAV

Otvorené dopravné systémy sú náchylné na kontamináciu cudzími telesami alebo malými časťami, ktoré môžu spôsobiť poruchu pásu alebo poškodiť tovar.

NAŠE RIEŠENIE

Plne uzavreté prepravné reťaze (= TF) odolné voči opotrebovaniu s robustnými plastovými príchytkami, ktoré chránia pred poruchami spôsobenými cudzími predmetmi atď. Exkluzívne od iwis.

Exkluzívne od iwis.



DO POZORNOSTI

- Úplná ochrana funkčných častí reťaze: príchytka obklopujú reťaz z troch strán, dokonca aj v blízkosti reťazových kolies
- Šetrné zaobchádzanie s krehkým tovarom
- Priliehavé kryty zabraňujú riziku zranení a porúch
- Vonkajšok reťaze je absolútne čistý, nehromadí sa tam žiaden prach
- Nízka úroveň trenia v prípade úmyselného alebo náhodného zastavenia prepravaného tovaru
- Hnacia reťaz zostáva čistá aj pri nepriaznivých prevádzkových podmienkach
- Vhodné pre horizontálny a vertikálny chod
- Žiadne zdvíhanie nákladu v blízkosti reťazových kolies
- K dispozícii sú rôzne hnacie reťaze napr. poniklované, bezúdržbové, alebo odolné voči korózii
- Rôzne možnosti počiatočného mazania, v závislosti od aplikácie

TECHNICKÉ VLASTNOSTI

iwis dodáva prídavné zariadenia pre nasledujúce aplikácie:

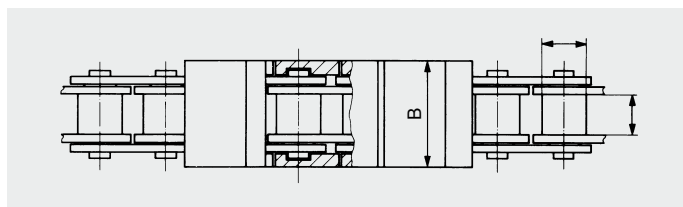
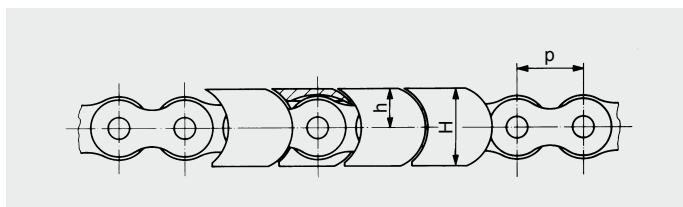
- Štandardné aplikácie: teplotný rozsah až do +100°C, štandardne upravená odolnosť voči opotrebovaniu
- Vysoko teplotné aplikácie: Teplotný rozsah až do +140°C
- Aplikácie vyžadujúce si zvýšenú odolnosť voči opotrebovaniu
- Antistatické aplikácie

Informácie o chemickej odolnosti, vlhko absorpčných vlastnostiach alebo iných možných verziách prídavných zariadení (napr. Materiál spomaľujúci horenie) sú k dispozícii na požiadanie.

OBLASTI POUŽITIA

- Všeobecné strojárstvo
- Dopravníkové a skladové technológie
- Baliarenský a potravinársky priemysel
- Elektronické súčiastky a výroba dosiek plošných spojov
- Spotrebná elektronika a domáce spotrebiče
- Medicínske zariadenia a farmaceutika
- Spracovanie dreva, skla a keramiky
- Chemické a procesné inžinierstvo
- Tlačiarenský a papierenský priemysel
- ... a všetky ostatné aplikácie, ktoré vyžadujú jemnú manipuláciu.

ISO	iwis označenie	Štandardná reťaz	Rozstup p (mm)	Pevnosť v ťahu F _a (N)	Vnútorňá šírka b1 (mm)	Valček Ø d1 (mm)	Šírka B (mm)	Výška H (mm)	Klipy	Výška od polovice čapu h (mm)	Max. centrálna záťaž na reťaz (N)	Max. prípustná záťaž na Klipy (N)	Max. prípustný tlak na povrch (N/mm ²)	Hmotnosť (kg/m)
08 B-1	L85 TF	L85 SL	12.7	22,000	7.75	8.51	19.85	15.5	8.1	6,250	12	4.42	0.84	
10 B-1	M106 TF	M106 SL	15.875	27,000	9.65	10.16	25.0	17.6	9.7	8,000	26	4.72	1.18	
12 B-1	M127 TF	M127 SL	19.05	32,700	11.75	12.07	29.8	19.9	11.3	9,750	43	4.95	1.59	

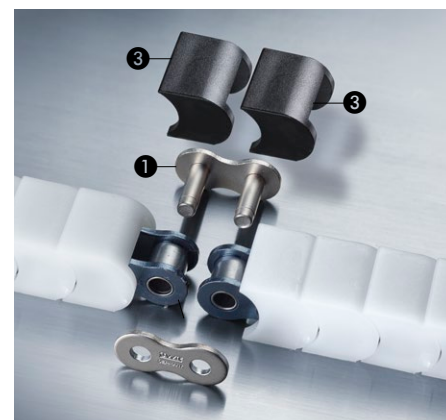


REŤAZOVÁ TRAŤ A OPORA

Ak je iwis dopravníková reťaz pre diely nainštalovaná vodorovne, odporúčame použiť oceľové alebo plastové vodiace lišty na podporu reťazových valčekov. Ak je reťaz nainštalovaná vertikálne, nie sú potrebné žiadne podporné vodiace lišty.

SPOJOVACÍ ČLÁNOK

Konce reťaze sú spojené vonkajším článkom ① zasúvacia doštička ② je nasunutá na čap. Nakoniec ohnete reťaz, aby sa dali dve príchytky ③ pretiahnuť cez čapy na dokončenie spojenia. Blokovacia pružina sa nevyžaduje. Dva príslušné klipy sú čiernej farby pre ľahkú lokalizáciu spojovacieho článku.



Spojovacie články: rovnaké rozmery ako reťaz

ODOLNOSŤ VOČI KORÓZII

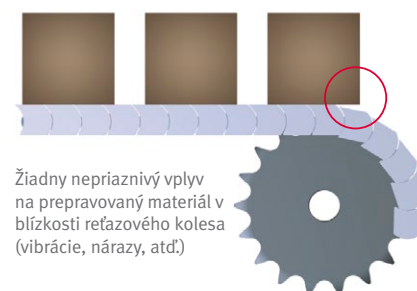
Korózii odolné CR reťaze, poniklované reťaze, alebo bezúdržbové reťaze MEGAlife pre čo najdlhšiu životnosť môžu byť použité ako základná reťaz pre prepravu dielov.

MAZANIE

Výber správneho maziva a spôsobu mazania zaručuje minimálne opotrebenie reťaze primeranú ochranu proti korózii a optimálny výkon. Základná reťaz môže byť ošetrená jedným z iwis počiatočných mazív v súlade s požadovaným použitím.

REŤAZOVÉ KOLESÁ

Štandardné reťazové kolesá v súlade s ISO 606 môžu byť použité pre reťaze TF. V prípade reťazových kolies, kde $z > 18$, je tiež TF reťaz úplne uzavretá aj v blízkosti reťazových kolies a hnacia reťaz je chránená pred prienikom cudzích telies.



Žiadny nepriaznivý vplyv na prepravovaný materiál v blízkosti reťazového kolesa (vibrácie, nárazy, atď.)

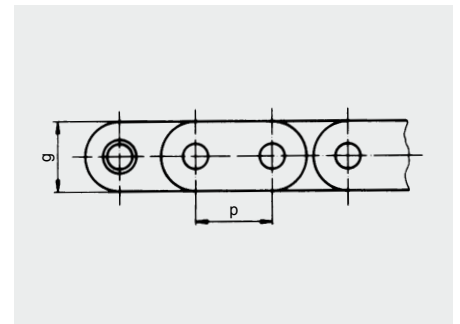
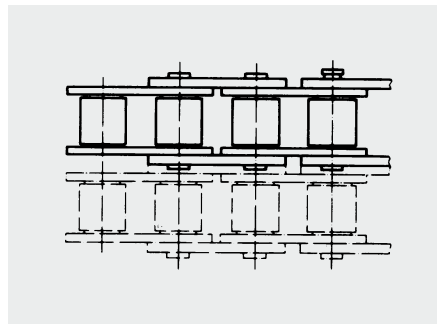
iwis® Dopravné reťaze pre palety

DO POZORNOSTI

- Materiál ktorý sa má prepravovať môže byť umiestnený vcelku vďaka rovným bočným doštičkám.
- Valčekové reťaze s rovnými bočnými doštičkami na prepravu širokého sortimentu materiálu
- Tiež dostupne vo verzii MEGAlife

iwis označenie	Rozstup p (mm)	g (mm)	Pevnosť v ťahu F_b (N)	Hmotnosť q (kg/m)
Jednoradová reťaz M 128 AG	19.05	18.0	42,000	1.75
Dvojradová reťaz D 128 AG	19.05	18.0	84,000	3.50

Rozmery a čísla, ktoré nie sú uvedené zodpovedajú rozmerom reťazí M 128 A SL alebo D 128 podľa ISO 606, ANSI.



iwis® Reťaze s bočným obydom

Doprava, preprava, ťahanie na zakrivenej trase

PROBLÉM/POČIATOČNÝ STAV

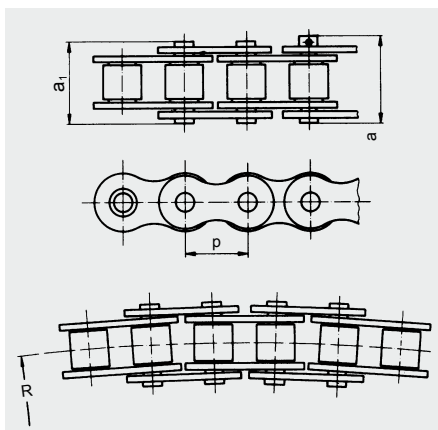
- Preprava na zakrivených tratiach
- Reťaz sa prekrúti, ak sú hriadele voči sebe navzájom pod uhlom
- Zmena polohy prepravovaného materiálu napr. z horizontálnej na vertikálnu

NAŠE RIEŠENIE

Vysoko výkonné iwis reťaze so špeciálne navrhnutými článkami.
Exkluzívne od iwis.

DO POZORNOSTI

- Namiesto toho, aby bolo reťazové spojenie v kontakte len v rovine, je v celkovom kontakte aj v zakrivenej časti.
- Veľmi úzke polomery zakrivenia sú možné kvôli symetrickým, kužeľovým čapom.
- Použitím iwis rovnej a ohnutej strany doštičky sú vhodné na použitie aj ako dopravné reťaze.



iwis označenie	Rozstup p (mm)	a_1 (mm)	Vonkajšia šírka a (mm)	Min. radius R (mm)	Pevnosť v ťahu F_b (N)	Pretrvávajúca (N)	Krátkodobá (N)	Hmotnosť (kg/m)	Dostupné spojo- vacie články
L 85 A-SB	12.7	16.8	17.8	425	10,000	600	1,500	0.65	2, 4, 8
M 106 A-SB	15.875	21.0	22.3	500	18,000	900	2,500	1.00	2, 4, 8
M 128 A-SB	19.05	26.3	27.7	750	26,000	1200	3,700	1.50	2, 4, 8

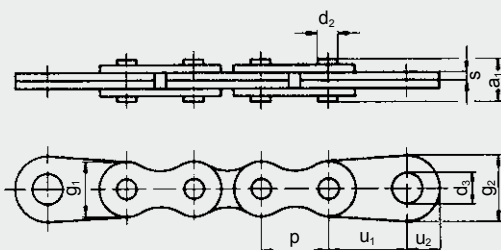
Rozmery a hodnoty, ktoré tu nie sú uvedené zodpovedajú reťaziam L 85 A, M 106 A a M 128 A SL.

iwis® Flyer-plátkové reťaze

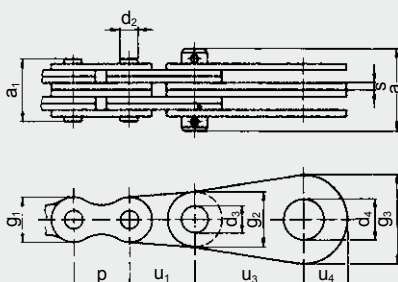
iwis označenie	Rozstup		Dĺžka nad 100 x rozstup (mm)	Kombinácia plátkov	Usporiadanie	Min. pevnosť v ťah F_u (N)*	Plocha ložiska f (cm ²)	Hmotnosť q (kg/m)	Priemer čapu d_f (mm)	a_1 (mm)	Celková šírka		Výška plátky g (mm)		Hrúbka plátky s (mm)		Rozmery koncovej spojky							
	p (°)	p (mm)									a (mm)	a_1 (mm)	g_2 (mm)	g_3 (mm)	u_1 (mm)	u_2 (mm)	u_3 (mm)	u_4 (mm)						
Listové reťaze																								
FL 522	-	8.0	800.0	2 x 2		5,000	0.05	0.15	2.31	5.6	-	6.3	1.0	6.2	-	16.0	-	15.0	10.0	-	-			
FL 523	-	8.0	800.0	2 x 3		7,000	0.05	0.19	2.31	6.7	-	6.3	1.0	6.2	-	16.0	-	15.0	10.0	-	-			
FL 623 ¹⁾	3/8	9.525	945.0	2 x 3		10,000	0.08	0.32	3.31	8.3	-	8.1	1.2	6.2	-	16.0	-	15.0	10.0	-	-			
FL 623 b ¹⁾	3/8	9.525	944.0	2 x 3		20,000	0.20	0.46	3.31	10.9	-	8.2	2.0	6.2	-	-	-	-	-	-	-			
FL 823 b	1/2	12.70	1265.0	2 x 3		28,000	0.18	0.65	4.45	12.4	-	10.8	2.0	8.2	-	18.0	-	20.0	11.0	-	-			
FL 834 a	1/2	12.70	1268.0	3 x 4		21,000	0.17	0.42	3.68	13.1	-	9.1	1.5	8.2	-	18.0	-	20.0	11.0	-	-			
FL 834 b	1/2	12.70	1265.0	3 x 4		42,000	0.27	0.91	4.45	16.5	-	10.8	2.0	8.2	-	18.0	-	20.0	11.0	-	-			
FL 845 a	1/2	12.70	1268.0	4 x 5		34,000	0.24	0.67	3.68	16.9	25	9.1	1.6	8.2	12.2	18.0	25.0	20.0	11.0	30.0	15.0			
FL 845 b	1/2	12.70	1264.0	4 x 5		52,000	0.32	1.00	4.45	19.0	25	10.8	1.8	8.2	12.2	18.0	25.0	20.0	11.0	30.0	15.0			
FL 866 a	1/2	12.70	1268.0	6 x 6		44,000	0.36	0.88	3.68	21.7	28	9.1	1.6	8.2	12.2	18.0	25.0	20.0	11.0	30.0	15.0			
FL 866 bd	1/2	12.70	1263.0	3 x 3 ²⁾		62,000	0.40	1.17	4.45	20.6	28	10.8	1.5	8.2	-	18.0	-	20.0	11.0	-	-			
FL 1044 bd	5/8	15.875	1587.5	2 x 2 ²⁾		57,000	0.37	1.12	5.08	16.8	28	13.7	1.8	10.4	16.2	20.0	35.0	25.0	12.0	45.0	21.0			
FL 1066 bd	5/8	15.875	1587.5	3 x 3 ²⁾		86,000	0.55	1.68	5.08	24.0	35	13.7	1.8	10.4	16.2	20.0	35.0	25.0	12.0	45.0	21.0			
FL 1266 bd	3/4	19.05	1898.0	3 x 3 ²⁾		115,000	0.76	2.18	5.72	30.0	40	14.9	2.2	10.4	16.2	20.0	35.0	25.0	12.0	45.0	21.0			
FL 1644 d	1	25.40	2530.5	2 x 2 ²⁾		157,000	1.00	2.92	8.28	28.0	40	20.8	3.0	12.2	18.2	25.0	40.0	30.0	15.0	50.0	24.0			
FL 1666 d	1	25.40	2530.5	3 x 3 ²⁾		231,000	1.50	4.35	8.28	41.0	50	20.8	3.0	12.2	18.2	25.0	40.0	30.0	15.0	50.0	24.0			

¹⁾ Rovné bočné platničky ²⁾ dvojité *iwis štandard

Návrh koncového článku A



Návrh koncového článku B (u kombinácie 4x4)

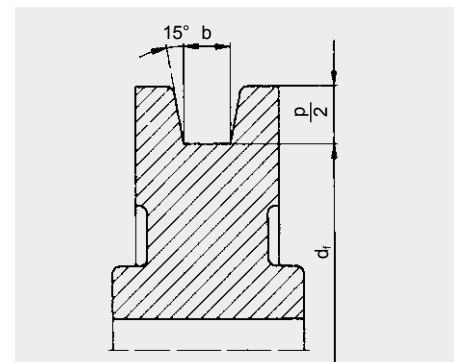


iwis Flyer-plátkové reťaze

Sú vyrobené z presných dielov iwis valčekových reťazí podľa ISO 606. Preto sa aktuálny rozstup odvíja od štandardného rozstup. Pre výpočet dĺžky použite dĺžku nad 100 x rozstup, nie štandardný rozstup.

Špeciálne verzie a kombinácie s valčekovými reťazami sú k dispozícii na požiadanie.

Dimenzovanie by sa malo vykonať s 10-násobnou rezervou, v závislosti od vystavenia reťaze šokom s vysokým, alebo nízkym rázom a podliehajúcim akýmkoľvek predpisom uložených externými orgánmi.



Príklad konštrukcie vychýľovacieho valčeka

Vnútna šírka valčeka:

$$b = a_1 \cdot 1.15$$

Min. priemer základne:

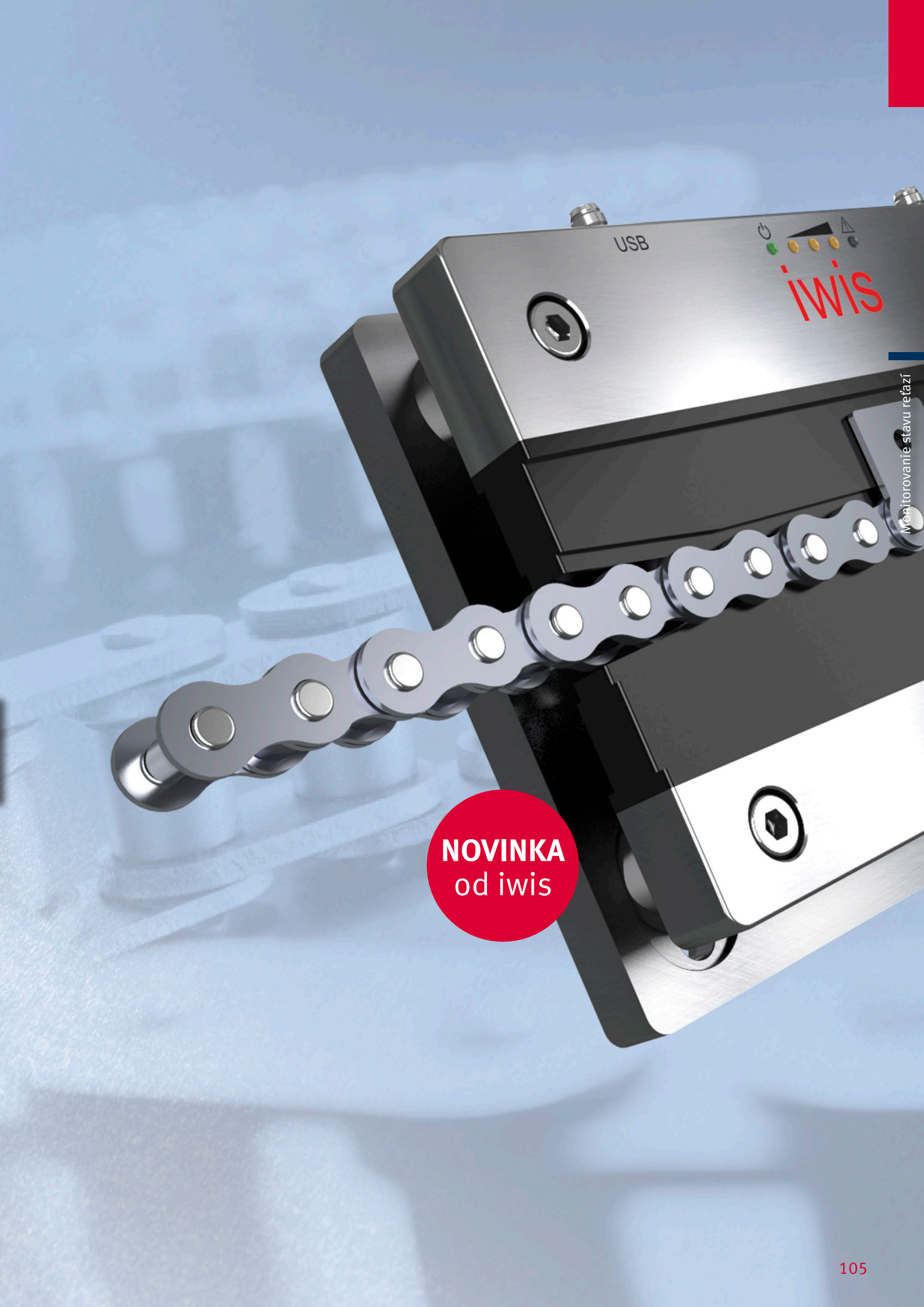
$$d_{fmin} = p \cdot 5$$

Ak je možné použite veľké priemery.

CCM Monitorovanie stavu reťazí

Nový monitorovací systém sledovania predĺženia reťazca CCM (Monitoring stavu reťaze) meria predĺženie reťazí v prevádzke v dôsledku opotrebovania, čím pomáha personálu údržby vopred rozpoznať, kedy bude potrebné vymeniť reťaz z dôvodu predĺženia.





NOVINKA
od iwis

Monitorovanie stavu reťazí

CM Monitorovanie stavu reťazí (CCM) Monitoring predĺženia reťaze

INTELIGENTNÉ MONITOROVANIE REŤAZE

- Dáva zamestnancom údržby čas na riešenie!
- Žiadne dlhé prestoje pre stroje a zariadenia
- Žiadne ohrozenie sľúbených dodacích termínov – žiadne prerušenie logistického reťazca
- Predchádza finančným stratám spôsobeným prerušenou produkciou
- Monitorovanie presných reťazových aplikácií
- Platí zásada “pripoj a hraj” – nie je potrebná kalibrácia atď.

- ✓ Jednoduchá modulárna konštrukcia
- ✓ Revidovaný dizajn



DO POZORNOSTI

- Stav opotrebovania reťaze je zobrazený v 0,5% krokoch na jemne odstupňovanom displeji.
- Výsledky meraní je možné preniesť do počítača cez USB pripojenie. Je možné ich zobraziť cez špeciálne rozhranie.
- Rôzne rozsahy rýchlostí a zmeny smeru nákladu nie sú pre CCM problém.
- Použitie systému nie je obmedzené na malý rozmer a počet reťazí: CCM vždy zisťuje opotrebenie iba na jednej rade reťaze, takže je rovnako účinná na jednoradových, dvojradochých a trojradochých reťaziach.
- Presné bezkontaktné meranie bez priameho zásahu do reťazového pohonu.
- CCM sa rýchlo a ľahko integruje – vrátane dodatočného vybavenia nie sú potrebné žiadne špeciálne doplnkové komponenty – v mnohých reťazových aplikáciách.

PRODUKTOVÝ RAD

Popis	Obj. číslo
CCM-06B-IWIS	40008846
CCM-08B-IWIS	40008847
CCM-08A-IWIS	40008897
CCM-10B-IWIS	40008850
CCM-10A-IWIS	40008898
CCM-12B-IWIS	40008851
CCM-12A-IWIS	40008899
CCM-16B-IWIS	40008853
CCM-16A-IWIS	40008900
CCM-20B-IWIS	40008854



PREVÁDZKOVÉ PODMIENKY

- Normálne podmienky priemyselného prostredia – pre silno abrazívne aplikácie je potrebná špeciálna verzia CCM
- Rozsah pracovných teplôt: 0 °C do 70 °C
- Je vyžadovaná špeciálna prehliadka pred použitím CCM na reťaziach s príchytkami na oboch stranách a na reťaziach s predĺženými čapmi.
- Typ ochrany: IP67
- Odolnosť voči nemagnetickému znečisteniu
- Ak je systém namontovaný na zákazníckom rozhraní, odporúčame inštaláciu tlmiacich prvkov (napr. medzi konzolou a zariadením)
- Inštalácia CCM systému sa odporúča v tesnom rozpätí; je možná aj inštalácia no voľnej strane.
- USB pripojenie k PC – pripojenie cez USB 2.0 Typ A
- Externé napájanie (24 V DC ± 20 %) – pripojenie cez kábel k terminálu

CCM: KOMPLEXNÉ RIEŠENIE

- Zahnuté v dodávke:
 - Systém CCM vrátane montážnej dosky
 - Napájací kábel
 - USB kábel
 - Počítačový softvér
 - Návod na inštaláciu a obsluhu
- Dostupné 3D dáta na požiadanie
- Inštalčná sada so štandardným predvoleným nastavením hĺbky D = 50 mm (Hĺbka D* závisí od verzie reťaze a môže sa individuálne líšiť)
- Informácie o elektrických a mechanických pripojeniach nájdete v návode na obsluhu.

KONFIGURÁCIA

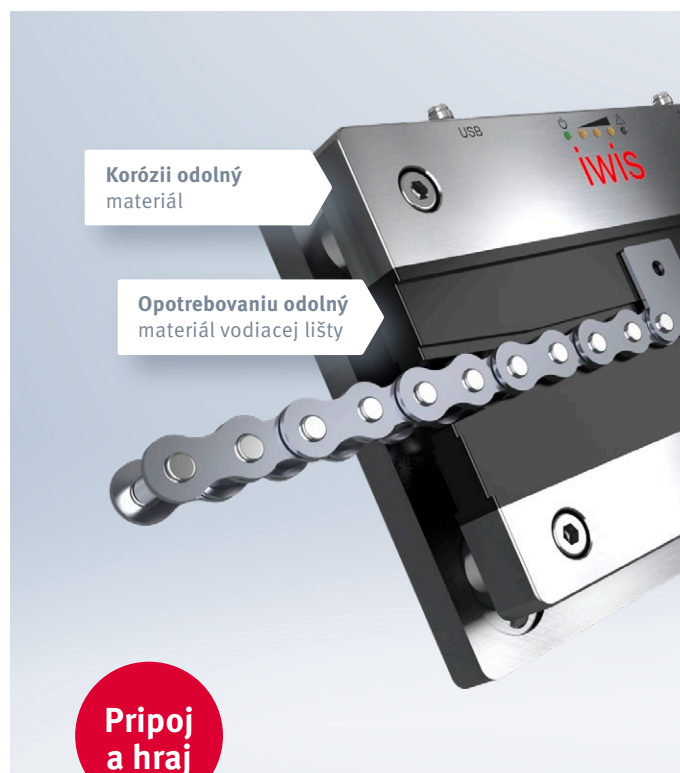
Veľkosť reťaze	Rýchlosť reťaze
06B	0.10 – 4.80 m/s
08B / 08A	0.15 – 6.35 m/s
10B / 10A	0.15 – 7.90 m/s
12B / 12A	0.20 – 9.50 m/s
16B / 16A	0.25 – 12.50 m/s
20B	0.35 – 15.50 m/s

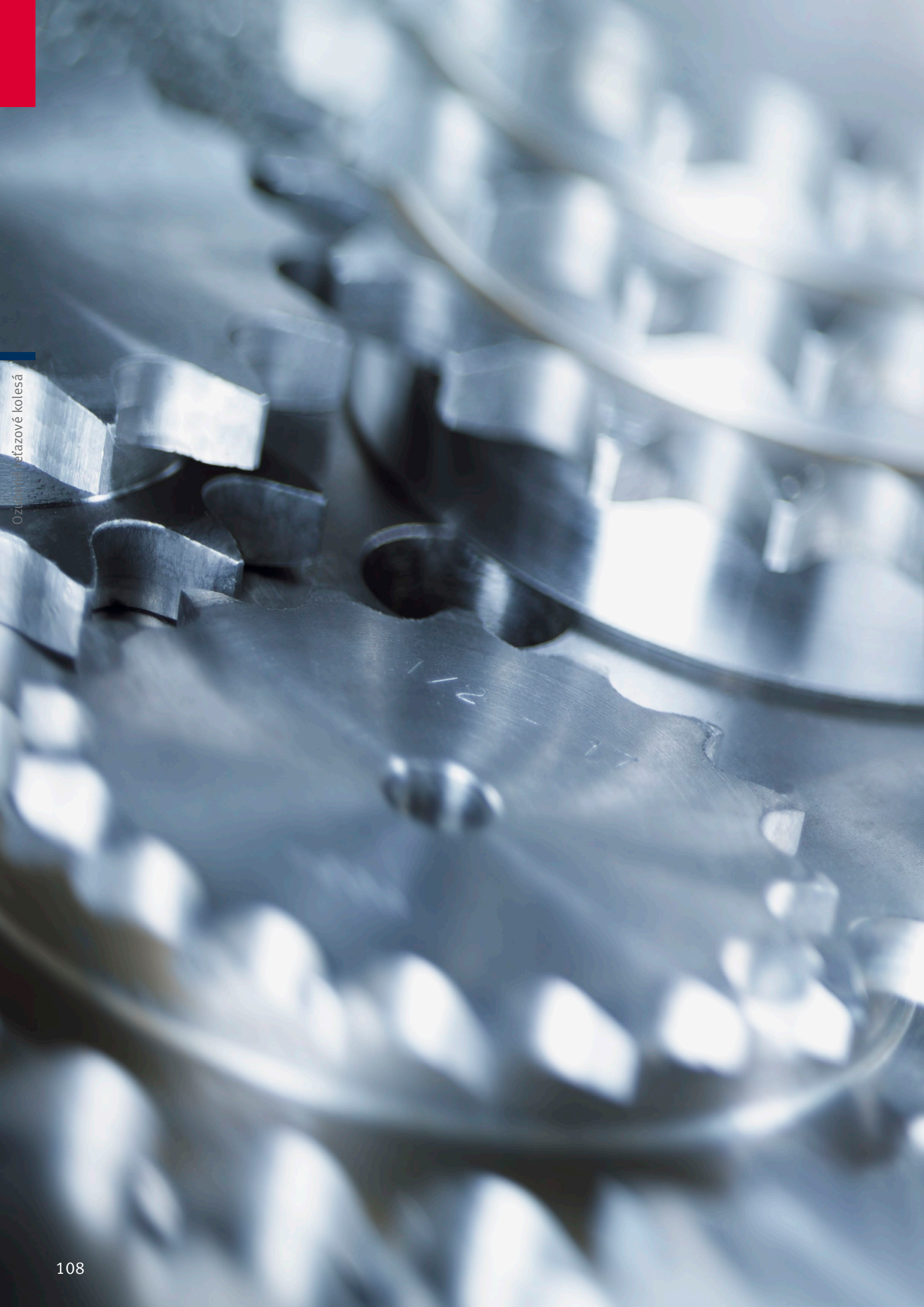
Nižšie, alebo vyššie rýchlosti na požiadanie.

DÔLEŽITÉ: Systém CCM má čisto informatívnu funkciu – explicitne neposkytuje ochranu pred poruchami reťazového pohonu a poruchami stroja, ani informácie o pravdepodobnosti predĺženia reťaze, ku ktorému môže dôjsť v budúcnosti.

Zákazník si je vedomý, že systém CCM je dodávaný s prednastavenou referenčnou hodnotou predĺženia reťaze 3%. Táto referenčná hodnota bola určená spoločnosťou iwis bez zohľadnenia konkrétnych aplikácií. Zákazník si sám definuje samotnú referenčnú hodnotu - na svoju vlastnú zodpovednosť a pre príslušnú konkrétnu aplikáciu - skontroluje, či je referenčná hodnota nekritická alebo či môže viesť ku kritickým situáciám alebo skutočným škodám v dôsledku neprípustného predĺženia reťaze.

Na požiadanie a za príplatok iwis zmení predvolenú referenčnú hodnotu 3% na inú hodnotu špecifikovanú zákazníkom; Zákazník však môže tiež použiť softvér dodávaný so zariadením na nastavenie referenčnej hodnoty vyhovujúcej požiadavkám jeho konkrétnej aplikácie.







Ozubené reťazové kolesá

Tvar ozubených reťazových koles je určený nasledujúcimi faktormi: typ reťaze, počet zubov, krútiaci moment, ktorý sa má prenášať a aplikácia. Rozlišuje sa medzi ozubenými reťazovými kolesami s nábojom a diskovými reťazovými kolesami pre valčekové reťaze podľa normy (napr. ISO 606) a špeciálnymi verziami. Ozubené reťazové kolesá s nábojom umožňujú prenos väčšieho krútiaceho momentu, zatiaľ čo diskové reťazové kolesá môžu byť použité len na prenos malých krútiacich momentov. Podrobné pokyny týkajúce sa návrhov a konštrukcie ozubených reťazových koles s nábojom a diskových reťazových koles nájdete v našom iwis katalógu.



iwis® Ozubené reťazové kolesá a disky

Podľa ISO 606

ISO	Jednoradová valčeková reťaz	Dvojrádová valčeková reťaz	Trojrádová valčeková reťaz
04	•	-	-
05 B	•	•	-
06 B	•	•	•
08 B	•	•	•
10 B	•	•	•
12 B	•	•	•
16 B	•	•	•
20 B	•	•	•
24 B	•	•	•
28 B	•	•	•
32 B	•	•	•

DOSTUPNÉ OZUBENÉ REŤAZOVÉ KOLESÁ A DISKY

iwis program ozubených reťazových koles a diskov bude podporovaný našou sesterskou spoločnosťou iwis antriebssysteme GmbH vo Wilnsdorf.

Pre podrobnejšie informácie o našom kompletnom programe ozubených reťazových koles pozrite katalóg "Sprockets and drive components" (Ozubené kolesá a komponenty pohonov).



ĎALŠIE DOSTUPNÉ PRODUKTY

- Kuželové púzdro pre ozubené reťazové kolesá
- Kompletné napínacie koleso pre reťaz s guľôčkovým ložiskom – pripravené na použitie
- Ozubené reťazové kolesá pre kuželové púzdro
- Kľzavé náboje, séria DA
- Kľzavé náboje, séria FT
- ELITE posuvné spojky, séria FT
- Spojenie hriadeľa pomocou reťazového spoja

NA ZAKÁZKU VYRÁBAME A DODÁVAME

- Výroba **klinových drážok** v súlade s DIN 6885/1 v šírkach 3 P9/JS9 – 25 P9/JS9, Rôzne špeciálne veľkosti na požiadanie
- Konvenčné **vnútorné spracovanie** ozubených reťazových koles a sústružených častí s max. vonkajším priemerom do 620 mm a sústruženou dĺžkou do 500 mm
- Lisovanie **guľôčkových ložísk** do komponentov podľa technických výkresov a výroba **napínacích koles reťazí** na hydraulických lisoch vybavených špeciálnymi armatúrami
- Na požiadanie zákazníka ponúkame aj indukčné tepelné spracovanie geometrie zuba ozubeného reťazového kolesa, pre predĺženie životnosti
- **Povrchová úprava** ako pozinkovanie, počiernenie, alebo ponikľovanie
- Ozubené kolesá s **vysokou presnosťou**
- **Vŕtanie otvorov a rezanie závitov**
- Výroba mechanicky spracovaných dielov akejkoľvek geometrie do priemeru 350 mm, alebo max. rozmerov 1,050 mm x 560 mm x 460 mm

Poznámky

A large rectangular grid area for taking notes, consisting of many small squares. The grid is empty and occupies most of the page's width and height.



JWTS[®] Náradie

Náradie iwis uľahčuje rozpájanie a spájanie valčekových reťazí nitovaním, v súlade s normou ISO 606 a normami iwis, ktoré sú užitočné pre použitie v dielňach. Produktový rad nástrojov iwis zahŕňa tiež nástroje pre opravy reťazí pre pece, prepravu trubíc, akumulčné reťaze a lamelové reťaze.



iwis® Súprava náradia pre použitie v dielni

Sada na vyťahovanie s vidlicou a kovadlinkou je vhodná na použitie pre reťaze vyrobenými podľa ISO 606. Kovadlinka (A) a vidlica (A 1) sú vhodné na rozoberanie

reťazí, ktoré majú prečnievajúce ložiskové čapy. Pre rozobratie reťazí s paralelnými ložiskovými čapmi je potrebné použiť dosku (D 1) spolu s kolíkovým razníkom

(B). Súpravy nástrojov je možné použiť aj pri spájaní reťazí. Razník (C) a nosný čap s nitovacím razníkom (E) sa používajú na dokončenie tejto operácie.



ISO	iwis označenie	Rozstup (°) A	Kovadlinka A	Vidlica A 1	Kolíkový razník B	Vsadzovací razník C	Nitovacia platňa D 1	Vložka D 2	Púzdro D 3	Nitovací razník E
Order č.										
05 B	G 52, D 52	8 mm	-	-	5014	40006688	5024	5026	5033	5038
06 B	G 62 1/2, G 67, G 68, EC-6-M	3/8	-	-	5011	40006689	5024	5026	5033	5038
06 B	D 67, EC-6-D	3/8	5001	5007	5011	40006689	5024	5026	5033	5038
-	P 83 V	1/2	-	-	5011	40006692	5024	5026	5033	5038
08 A	S 84 V, L 85 A, D 85 A	1/2	-	-	5011	40006691	5024	5027	5034	5039
08 B	L 85 SL, D 85 SL, EC-8-M, EC-8-D	1/2	5000	5004	5012	40006690	5024	5027	-	5039
10 B	M 106 SL, D 106 SL, EC-10-M	5/8	5000	5005	5013	40006693	5024	5027	-	5039
10 A	M 106 A, D 106 A	5/8	-	-	5013	40006694	5024	5028	5034	5040
12 B	M 127 SL, D 127, EC-12-M, EC-12-D	3/4	5000	5006	5013	40006695	5024	5028	-	5040
12 A	M 128 A SL, D 128 A	3/4	-	-	5016	40006696	5024	5028	5035	5040
16 A	M 1610 A, D 1610 A	1	-	-	5015	40006705	5024	5029	5035	5041
16 B	M 1611, D 1611, EC-16-M, EC-16-D	1	5002	5008	5015	40006697	5024	5029	-	5041
20 B	M 2012, D 2012, EC-20-M, EC-20-D	1 1/4	5003	5009	5015	40006698	5025	5030	-	5042
24 B	M 2416, D 2416, EC-24-M, EC-24-D	1 1/2	-	5010	5017	40006699	5025	5032	5036	5044

Použitie

Rozoberanie a spájanie reťazí

DEMONTÁŽ ČAPU



Reťaz s paralelným ložiskovým čapom



Vonkajšie články, ktoré sa majú rozpojiť musia byť umiestnené nad otvormi v nitovacej doske (D). Ložiskové čapy sú vysúvané aj s vonkajšou platničkou a vysúvajú sa z reťaze za pomoci kolíkového razníka (B), ktorého priemer musí byť menší ako plocha ložiskového čapu. ①

Pri rozpájaní reťazí s veľkým rozstupom, je odporúčané hlavu nitu odrezať.

DEMONTÁŽ PREČNIEVAJÚCEHO ČAPU



Reťazový článok s prečnievajúcim čapom



Vidlica (A 1) sa zasunie do reťaze na vonkajší článok, ktorý sa má odstrániť. Vidlica je potom podoprená kovadlinkou a ložiskové čapy sú vylisované z reťaze pomocou razníka (B) ②. Viacradové reťaze sa taktiež môžu rozpojiť, vtedy sa vidlica umiestni do horného radu reťaze.

MONTÁŽ (SPÁJANIE)



Použitý postup je spoločný pre obe reťaze s prečnievajúcimi aj paralelnými ložiskovými čapmi. Nový nitovací článok spája dva vnútorné články. Tento spojovací článok je podopretý vložkou v nitovacej doske (D) ③.



Nová platnička vonkajšieho článku je nalisovaná pomocou vsadzovacieho razníka (C) ④. S paralelným ložiskovým čapom reťaze je možné upevniť vonkajšiu spojovaciu platničku na ložiskových čapoch. Po montáži je potrebné skontrolovať, či kĺb zostáva voľný a ľahko pohyblivý.



Novo namontovaný vonkajší článok si potom vyžaduje, aby boli konce ložiskového čapu nitované. To sa vykonáva pomocou nitovacieho razidla ⑤.

iwis® Rozpájací lis

Ako použiť multifunkčný rozpájací lis

ROZPÁJACÍ LIS

Tento multifunkčný lis nitov môže byť upnutý držiakom, alebo priskrutkovaný k pracovnému stolu. Umiestnenie na predný okraj stola poskytne voľný priestor tak, aby bolo možné rozpojiť celý rad reťazí. Podpery vľavo a vpravo zjednodušujú manipuláciu pri vkladaní dlhých reťazí.

Rotačná hlava obsahuje päť sád nástrojov na vylisovanie čapov. Každá sada je označená rozstupom reťaze, pre ktorú je určená. Rotačná hlava obsahuje päť sád vysúvateľných nástrojov označených veľkosťou reťaze. Nasledujúce reťazce iwis môžu byť preto pri správnom nastavení rozpojené.

Rozdiel je medzi:

- Reťazami s prečnievajúcimi čapmi
- Reťazami s paralelnými čapmi

OBJ. ČÍSLO 4500

VÝMENA LISOVACÍCH KOLÍKOV A PODPORNÝCH VIDLÍČ

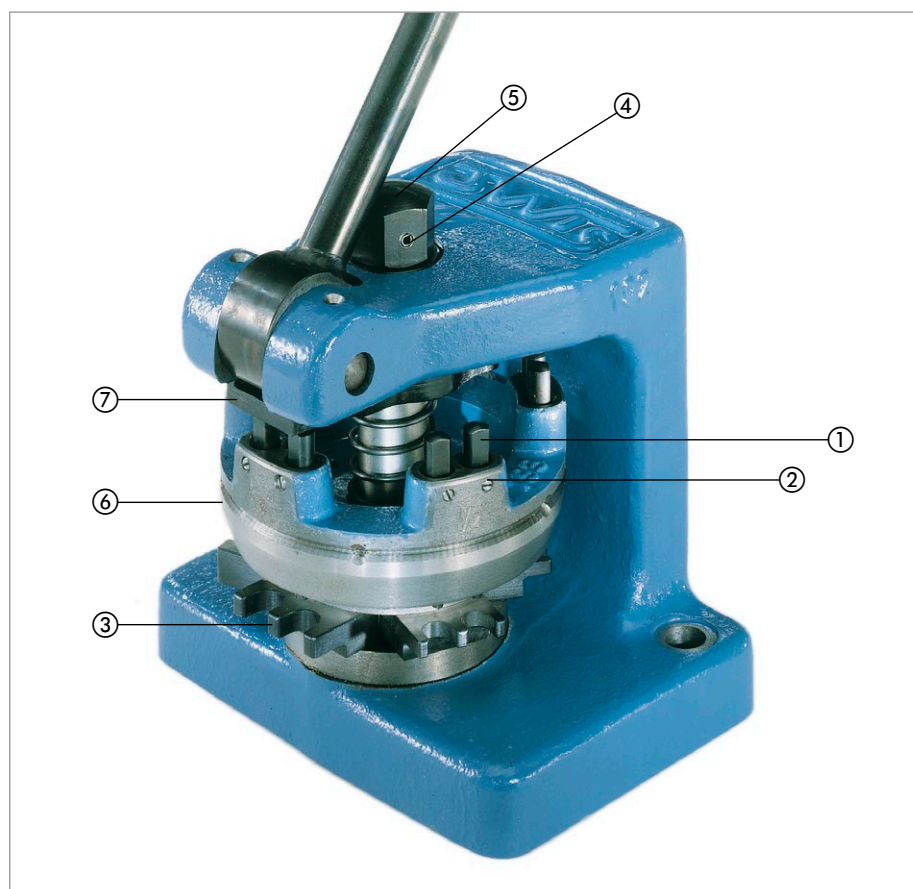
Lisovacie kolíky ①:

Uvoľnite skrutky ② vyťahnite kolíky smerom hore. Vymeňte celú sadu.

Podporné vidlice ③:

Uvoľnite horné matice ④ po vyrazení pružinového bezpečnostného čapu. Stlačte strednú skrutku ⑤ smerom nadol a odnímate zásobník nástrojov ⑥ smerom dopredu. Vytiahnite dva pružinové čapy, ktoré zaisťujú vidlicu. Vložte novú vidlicu.

Pri montáži dávajte pozor, aby bola prítlačná doska ⑦ umiestnená so západkovým kolíkom na zadnej strane tela odliatku. Uťahnite maticu ④ a zaistíte ju pomocou bezpečnostného kolíka.



iwis® Rozpájací lis

Ako použiť multifunkčný rozpájací lis

A) REŤAZ S PREČNIEVAJÚCIMI ČAPMI



Reťazový článok s prečnievajúcimi čapmi

Pri rozpojení reťazí s prečnievajúcimi čapmi, je reťaz pripevnená na príslušnú vidlicu podľa rozstupov a celý vonkajší článok je stlačením páky vylisovaný. Je dôležité, aby bola reťaz úplne vo vidlici.

ISO	iwis označenie	Rozstup	Nastavenie
06 B - 2	D 67	3/8 x 7/32	3/8
06 B - 3	TR 67	3/8 x 7/32	3/8
08 B - 1	L 85 SL	1/2 x 5/16	1/2
08 B - 2	D 85 SL	1/2 x 5/16	1/2
08 B - 3	TR 85	1/2 x 5/16	1/2
10 B - 1	M 106 SL	5/8 x 3/8	5/8
10 B - 2	D 106 SL	5/8 x 3/8	5/8
10 B - 3	TR 106	5/8 x 3/8	5/8
12 B - 1	M 127 SL	3/4 x 7/16	3/4
12 B - 2	D 127	3/4 x 7/16	3/4
12 B - 3	TR 127	3/4 x 7/16	3/4

B) REŤAZ S PARALELNÝMI ČAPMI



Reťaz s paralelnými čapmi

Pri rozpájaní reťazí s paralelnými čapmi je potrebné odbrúsiť hlavy nitu na jednej strane reťaze. Potom sa vonkajší článok vylisuje ako je uvedené vyššie.

ISO	ANSI typ	iwis označenie	Rozstup	Nastavenie
06 B - 1	-	G 67	3/8 x 7/32	3/8
08 A - 1	40-1	L 85 A	1/2 x 5/16	1/2
08 A - 2	40-2	D 85 A	1/2 x 5/16	1/2
08 A - 3	40-3	TR 85 A	1/2 x 5/16	1/2
10 A - 1	50-1	M 106 A	5/8 x 3/8	5/8
10 A - 2	50-2	D 106 A	5/8 x 3/8	5/8
10 A - 3	50-3	TR 106 A	5/8 x 3/8	5/8
12 A - 1	60-1	M 128 A SL	3/4 x 1/2	3/4
12 A - 2	60-2	D 128 A	3/4 x 1/2	3/4
12 A - 3	60-3	TR 128 A	3/4 x 1/2	3/4

Ak nie je k dispozícii nástroj na brúsenie, nity môžu byť vytlačené razníkom až po tom čo bude vonkajšia bočná platnička vylisovaná. Tu musia byť puzdrá dobre podopreté, aby sa zabránilo ich vypadnutiu z vnútorných platničiek, keď sa vymieňajú

výtlačné kolíky a vidlice. Napriek tomu, že reťaze môžu byť rozpojené bez odbrúsenia hlavičiek nitov, existuje nebezpečenstvo poškodenia vŕtania puzdier. Mohlo by to skrátiť životnosť reťaze. Multifunkčný rozpájací reťazí iwis sa môže použiť aj na roz-

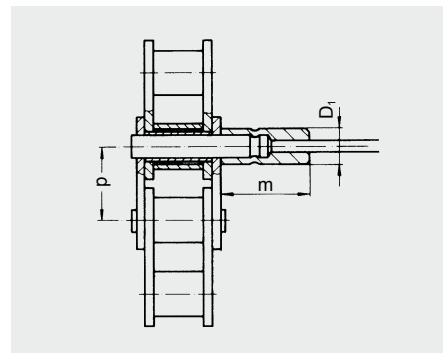
pojenie dopravných reťazí s rovnými alebo ohnutými pripevňovacími platničkami zodpovedajúcej veľkosti. Nie je vhodný pre reťaze 3/8 x 5/32.

iwis® Nástroj pre opravu reťazí pre pece a prepravu trubíc Výmena prepravných čapov

Vyššie uvedený nástroj iwis bol špeciálne vyvinutý na opravu reťazí na prepravu trubíc a reťazí pre pece.

Umožňuje jednoduchú výmenu dopravných čapov na už nainštalovaných reťaziach, typy L 85 SL, M 106 SL, M 127 SL, M 128 ASL a M 128 A-SB (vymeniteľné).

Reťaz	Rozstup	D_1	m
L 85 SL	12.7	8.0	22.0
M 106 SL	15.876	8.0	22.0
M 127 SL	19.05	8.0	22.0
M 128 ASL	19.05	10.0	22.0
M 128 A-SB	19.05	10.0	22.0



Nástroj pre opravu reťazí pre prepravu trubíc a náhradné diely	Obj. číslo
Montážne kliešte na 8 mm adaptér	40000421
Nástroj / Vložka 8 mm pre montáž	40000424
Nástroj / Vložka 8 mm pre demontáž	40000425
Montážne kliešte 10 mm adaptér	40002625
Nástroj / Vložka 10 mm pre montáž	40000423
Nástroj / Vložka 10 mm pre demontáž	40000422



Ako ho používať

Demontáž a montáž čapov s adaptérom

DEMONTÁŽ ČAPOV S ADAPTÉROM

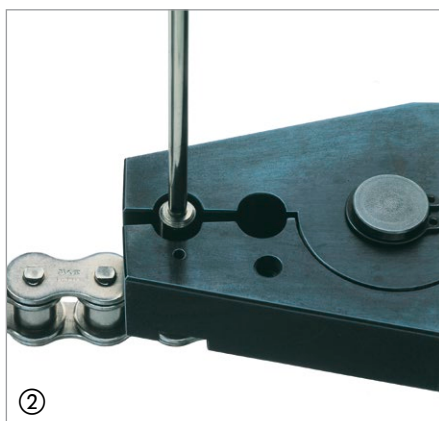


Vložte adaptér do čelustí ① stlačením kliešťov ho rozpojte. Ak je to nevyhnutné pootočte adaptér o 45° a zopakujte. Ako náhle sa adaptér rozpojí vyberte čap.

MONTÁŽ ČAPOV S ADAPTÉROM



Nový adaptér je pripevnený na prečnievajúci čap. Uchopte ho čelustami ② a stiahnite ho nástrojom. Takto opravená reťaz je opäť práce schopná.



iwis® Lis na reťazové apy a **iwis**® sťahova reťaze

UNIVERZÁLNÝ LIS NA APY H



OBJ. ÍSLO 4511

Pre použitie na akúkoľvek reťaz ale iba s prenievajúcimi apmi.

Oznaenie reťaze:

- 08B-1 / L 85 SL
- 08B-2 / D 85 SL
- 08B-3 / TR 85
- 10B-1 / M 106 SL
- 10B-2 / D 106 SL
- 10B-3 / TR 106
- 12B-1 / M 127 SL
- 12B-2 / D 127
- 12B-3 / TR 127

Reťaz je uchopená medzi eluste lisu a apy sľ potom po jednom vytľáané otáaním rukoväte lisu.

JEDNODUCHÝ LIS NA APY F



OBJ. ÍSLO 4516

Pre reťaze s paralelnými apmi.

Oznaenie reťaze:

- P 83 V
- S 84 V

Reťaz je umiestnená v nástroji a apy sľ stľáané jeden po druhom cez obe vonkajšie doštiky. (Poznámka: Tento lis by sa nemal pouívať na reťaze s prenievajúcimi apmi).

SťAHOVA REťAZE



OBJ. ÍSLO A) 4518 B) 4519

- a) No. 35 pre 1/2 až 3/4" rozstup
- b) No. 80 pre 1" až 2" rozstup

Maximálne otvorenie sťahovaa je 135 mm.

iwis® Nádrie pre rozpojenie a spojenie nitovaním valčekových reťazí

Prehľad

	Č.	Obj. číslo
Multifunkčný lis		4500
Náhradné diely pre iwis multifunkčný lis		
Tlaková doska	7	9806
Sada náhradných dielov vidlica a dvoj bodový razník pre 3/8" vr. podložky		11926
Sada náhradných dielov vidlica a dvoj bodový razník pre 1/2" vr. podložky		11927
Sada náhradných dielov vidlica a dvoj bodový razník pre 5/8" vr. podložky		11928
Sada náhradných dielov vidlica a dvoj bodový razník pre 3/4" vr. podložky		11929
Univerzálny lis		
Univerzálny lis H pre reťaze od 1/2" po 3/4" rozstup		4511
Náhradné vreteno		4512
Vratný náhradný kolík		4513
Jednoduchý lis F no.4 pre F82V, S84V, L85A		4516
iwis špeciálne nádrie		
Nástroj pre opravu reťazí pre pece a prepravu trubíc		
Montážne kliešte na 8 mm adaptér		40000421
Nástroj / Vložka 8 mm pre montáž		40000424
Nástroj / Vložka 8 mm pre demontáž		40000425
Montážne kliešte 10 mm adaptér		40002625
Nástroj / Vložka 10 mm pre montáž		40000423
Nástroj / Vložka 10 mm pre demontáž		40000422
Nástroj pre akumulčné reťaze		40000646
Náhradný kolík		40001734
Nástroj pre demontáž lamelových reťazí		40003392
Napínače pre montáž		
Č. 35 3/8" až 3/4"		4518
Č. 80 od 1"		4519
Ďalšie produkty		
Reťazový remeň		4568
Mazadlo VP 6 Kombi superplus 400 ml (balené po: 12 ks.)		15701

NÁRADIE NA ROZOBRAŇIE REŤAZE



OBJ. ČÍSLO 40000646

Pre akumulčné reťaze M 120 SF a M 127 SF s rozstupom 3/4".

NÁRADIE NA ROZPOJENIE REŤAZE



OBJ. ČÍSLO 40003392

Pre lamelové reťaze M 127 s rozstupom 3/4".

iwis® Náradie Prehľad

ISO	Č.	Obj. číslo
Kovadlinka A		
08 B, 10 B, 12 B	2	5000
06 B	3	5001
16 B	4	5002
20 B	5	5003
Vidlica A1		
08 B	2	5004
10 B	3	5005
12 B	4	5006
06 B	6	5007
16 B	8	5008
20 B	9	5009
24 B	10	5010
Kolíkový razník B		
06 B, 08 A	1	5011
08 B	2	5012
10 B	3	5013
05 B	4	5014
20 B, 16 A, 16 B	5	5015
12 A	6	5016
24 B	7	5017
Vsadzovací razník C		
05 B	1	40006688
06 B	3	40006689
iwis norma 1/2"	4	40006692
08 A	5	40006691
08 B	6	40006690
10 B	7	40006693
10 A	8	40006694
12 B	9	40006695
12 A	10	40006696
16 A	11	40006705
16 B	12	40006697
20 B	13	40006698
24 B	14	40006699

ISO	Č.	Obj. číslo
Níťovacia doska D1		
05 B-16 B, 08 A-16 A	1	5024
20 B, 24 B	2	5025
Vložka D2		
05 B, 06 B	1	5026
08 A, 08 B, 10 B	2	5027
10 A, 12 A, 12 B	3	5028
16 A, 16 B	4	5029
20 B, 24 A	5	5030
20 A	6	5031
24 B	8	5032
Púzdro D3		
05 B, 06 B	1	5033
08 A, 10 A	2	5034
12 A, 16 A	3	5035
24 B	4	5036
-	5	5037
Níťovací razník E		
05 B, 06 B	1	5038
08 A, 08 B, 10 B	2	5039
10 A, 12 A, 12 B	3	5040
16 A, 16 B	4	5041
20 B	5	5042
-	6	5043
24 B	7	5044

Poznámky

A large grid of graph paper for taking notes, consisting of 20 columns and 30 rows of small squares.



JWIS[®] Automatické napínače

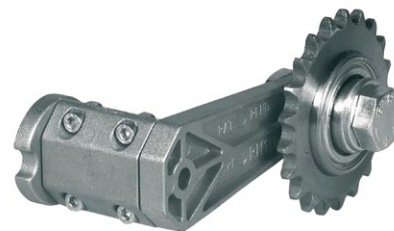
Automatické napínače reťaze kompenzujú predĺženie reťaze v strojoch a dopravných systémoch a tým aj čas chodu použitej reťaze. Napínače reťaze sú vyrobené z vysoko kvalitných materiálov. V závislosti od aplikácie sú k dispozícii rôzne typy.

Automatické napínače



iwis® RHR Typ

s ozubeným reťazovým kolesom a ložiskom



	Rozstup reťaze	Newton	A ± 1	B	C	D	E	F	G	H ± 1	L	Q	R	S	T	U	V	Z
Typ RHR																		
RHR 111	3/8" x 7/32"	0÷100	58	6	8	35	80	M6	8.5	51	8	22	5	9.2	19.7	9.7	16.7	21
RHR 155	3/8" x 7/32"	0÷150	71	8	8.5	45	100	M8	10.5	64	8	30	6	9.2	19.7	9.7	16.7	21
RHR 155	1/2" x 5/16"	0÷150	71	8	8.5	45	100	M8	10.5	64	8	30	6	9.2	19.7	12.5	19.5	16
RHR 188	1/2" x 5/16"	0÷300	84	10.5	8.5	58	100	M10	13	78	10	37	8	9.2	19.7	12.5	19.5	16
RHR 188	5/8" x 3/8"	0÷300	85	10.5	8.5	58	100	M10	13	78	10	37	8	9.2	19.7	15.3	23.3	17
RHR 277	3/4" x 7/16"	0÷900	114	15	10.5	78	130	M12	17	107	12	53	10	9.2	19.7	17.7	25.7	15
RHR 277	1" x 17 mm	0÷900	114	15	10.5	78	130	M12	17	107	12	53	10	8.9	19.4	26.4	34.4	12

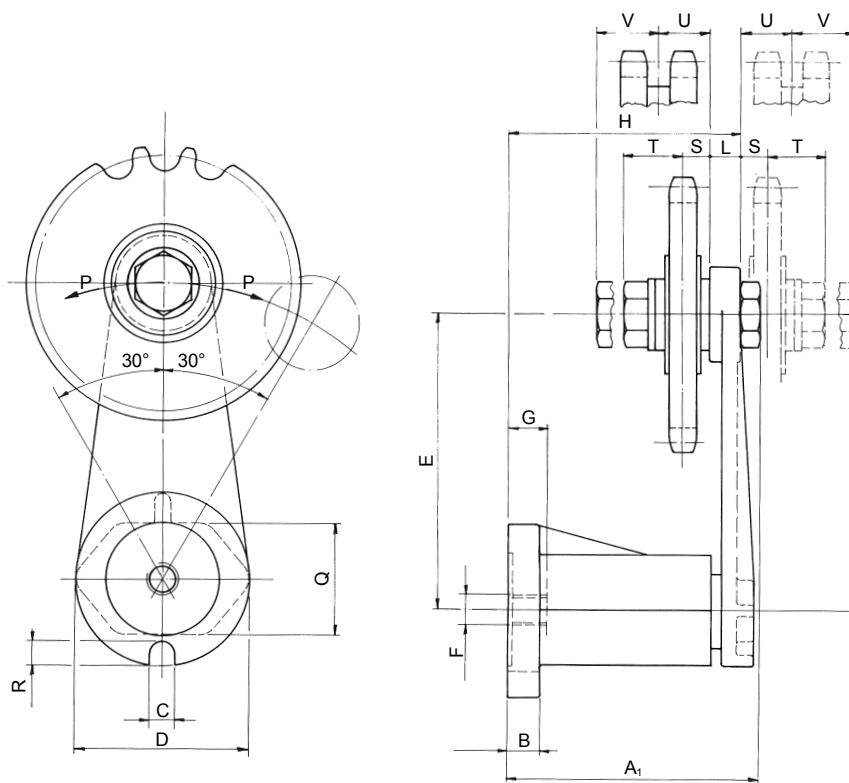
TYP RHR

- Dobrý tlmiaci účinok znižujúci hluk a vibrácie
- Pracovný uhol > 30° v oboch smeroch otáčania
- Jednoduchá montáž, vnútorná, alebo vonkajšia
- Pracovná teplota -40 °C až +80 °C
- Vymeniteľné v podobných systémoch

PRÍKLAD OBJEDNÁVKY

Napínač prer 1/2" rozstup jednoradová reťaz RHR 155 1/2" S. Pre jednoradovú reťaz dostupné zo skladu. Pre dvojradovú reťaz na vyziadanie

S = jednoradová reťaz **D** = dvojradová reťaz



iwis® RHP Typ

s polyetylénovou hlavou s nízkym koeficientom trenia

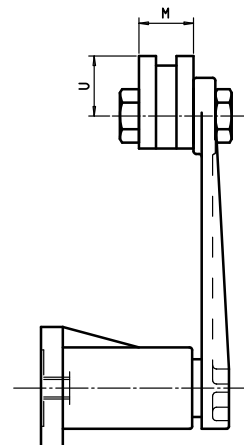
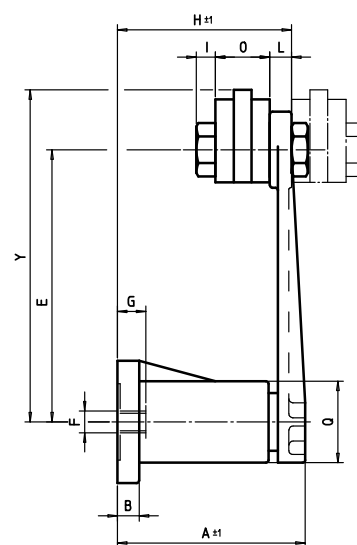
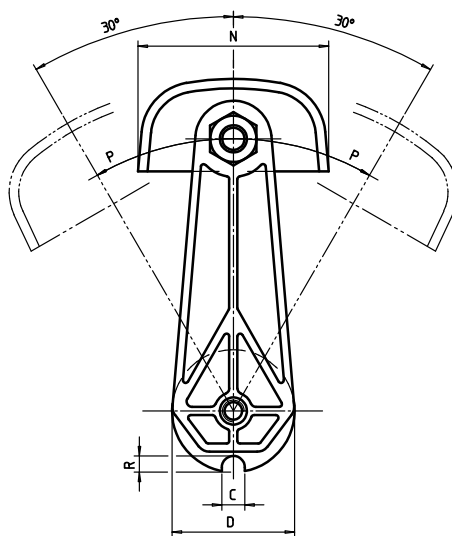


	Rozstup reťaze	Newton	A ₁ ± 1	B	C	D	E	F	G	H ± 1	I	L	M	N	O	Q	R	U	Y
Typ RHP																			
RHP 111	3/8" x 7/32"	0÷100	57	6	8	35	80	M6	8.5	51	7	8	20	70	20	22	5	22	102
RHP 155	3/8" x 7/32"	0÷150	70	8	8.5	45	100	M8	10.5	64	7	8	20	70	20	30	6	22	122
RHP 155	1/2" x 5/16"	0÷150	70	8	8.5	45	100	M8	10.5	64	7	8	20	70	20	30	6	22	122
RHP 188	1/2" x 5/16"	0÷300	84	10.5	8.5	58	100	M10	13	78	7	10	20	70	22	37	8	29	122
RHP 188	5/8" x 3/8"	0÷300	85	10.5	8.5	58	100	M10	13	78	8	10	25	90	22	37	8	29	129
RHP 277	3/4" x 7/16"	0÷900	114	15	10.5	78	130	M12	17	107	8	12	30	90	22	53	10	29	159
RHP 277	1" x 17 mm	0÷900	114	15	10.5	78	130	M12	17	107	8	12	45	110	25	53	10	35	165

PŘÍKLAD OBJEDNÁVKY

Napínač pre 1/2" rozstup jednoradovej reťaze RHP 155 1/2" S. Pre jednoradovú reťaz dostupné zo skladu. Pre dvojradovú reťaz na vyžiadanie.

S = jednoradová reťaz **D** = dvojradová reťaz



iwis® TCR Typ

s ozubeným reťazovým kolesom a ložiskom



Type TCR	Newton		Rozstup reťaze	Z	A	B	C	CH	D	E	F	G	H	I	L	M	N	O	P	β
	min.	max.																		
*TCR-05 – 3/8"	30	80	3/8" x 7/32"	21	5	15	15	24	63	35	23	23	75.5	9.2	119	M10	19.7	-	-	45°
TCR-1 – 3/8"	50	180	3/8" x 7/32"	21	5	15.5	15.5	24	69	36	30	25	86.5	9.2	134	M10	19.7	18	11	45°
TCR-1 – 1/2"	50	180	1/2" x 5/16"	16	5	15.5	15.5	24	69	36	30	25	86.5	9.2	134	M10	19.7	16.5	12.5	45°
TCR-1 – 5/8"	50	180	5/8" x 3/8"	17	5	15.5	15.5	24	69	36	30	25	86.5	9.2	134	M10	19.7	21.8	15.3	45°
TCR-2 – 5/8"	120	500	5/8" x 3/8"	17	7	18	18	27	90	43	34	30	100	9.2	159	M12	19.7	21.8	15.3	30°
TCR-2 – 3/4"	120	500	3/4" x 7/16"	15	7	18	18	27	90	43	34	30	100	9.2	159	M12	19.7	19.4	17.7	30°
TCR-2 – 1"	120	500	1" x 17 mm	12	7	18	18	27	90	43	34	30	100	8.9	159	M12	19.4	23.9	26.4	30°
TCR-2 – 1 1/4"	120	500	1 1/4" x 3/4"	9	7	18	18	27	90	43	34	30	100	11.5	159	M12	19.4	-	-	30°
TCR-2 – 1 1/2"	120	500	1 1/2" x 1"	9	7	18	18	27	90	43	34	30	100	14	159	M12	19.4	-	-	30°

* Plastová verzia

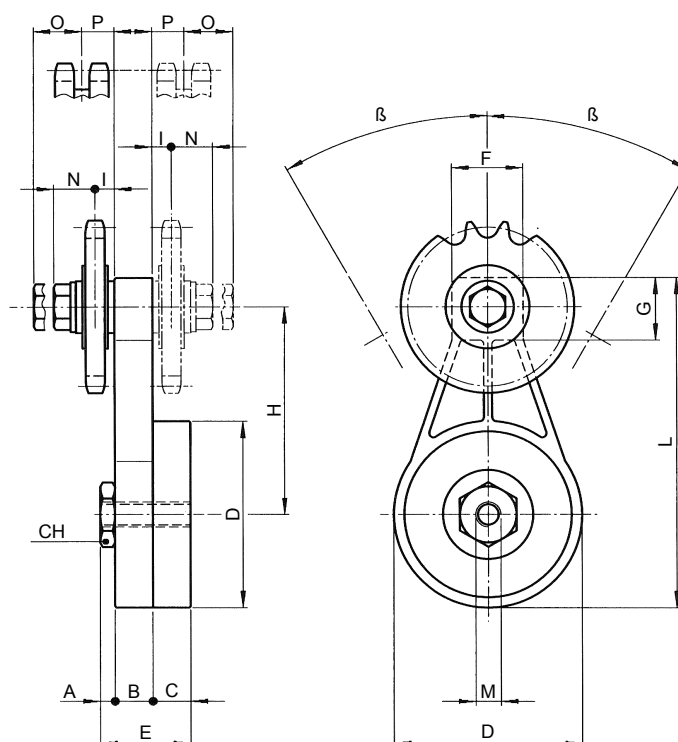
TYP TC

- Lineárny priebeh sily
- Pracovný uhol > 45° v oboch smeroch otáčania
- Jednoduchá montáž, vnútorná, alebo vonkajšia
- Pracovné teploty -20 °C až +130 °C
- Odolný voči olejom a rozpúšťadlám
- Lepšie uchytenie vďaka 2 (TCR-1) resp. 3 (TCR-2) drážkam

PRÍKLAD OBJEDNÁVKY

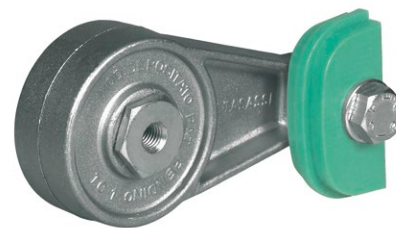
Napínač pre 1/2" rozstup jednoradovej reťaze TCP 1 1/2" S. Pre jednoradovú reťaz dostupné na sklade. Pre dvojradovú reťaz na zakázku.

S = jednoradová reťaz **D** = dvojradová reťaz



iwis® TCP Typ

s polyetylénovou hlavou s nízkým koeficientom trenia



Type TCP	Newton		Rozstup reťaze	A	B	C	CH	D	E	F	G	H	I	L	M	N	O	P	Q	β
	min.	max.																		
*TCP-05 – 3/8"	30	80	3/8" x 7/32"	5	15	15	24	63	35	23	23	75.5	5,5	119	M10	70	20	-	22	45°
TCP-1 – 3/8"	50	180	3/8" x 7/32"	5	15.5	15.5	24	69	36	30	25	86.5	7	134	M10	70	20	20	22	45°
TCP-1 – 1/2"	50	180	1/2" x 5/16"	5	15.5	15.5	24	69	36	30	25	86.5	7	134	M10	70	20	20	22	45°
TCP-1 – 5/8"	50	180	5/8" x 3/8"	5	15.5	15.5	24	69	36	30	25	86.5	7	134	M10	90	22	25	29	45°
TCP-2 – 5/8"	120	500	5/8" x 3/8"	7	18	18	27	90	43	34	30	100	8	159	M12	90	22	25	29	30°
TCP-2 – 3/4"	120	500	3/4" x 7/16"	7	18	18	27	90	43	34	30	100	8	159	M12	90	22	30	29	30°
TCP-2 – 1"	120	500	1" x 17 mm	7	18	18	27	90	43	34	30	100	8	159	M12	110	25	45	35	30°

* Plastová verzia

PŘÍKLAD OBJEDNÁVKY

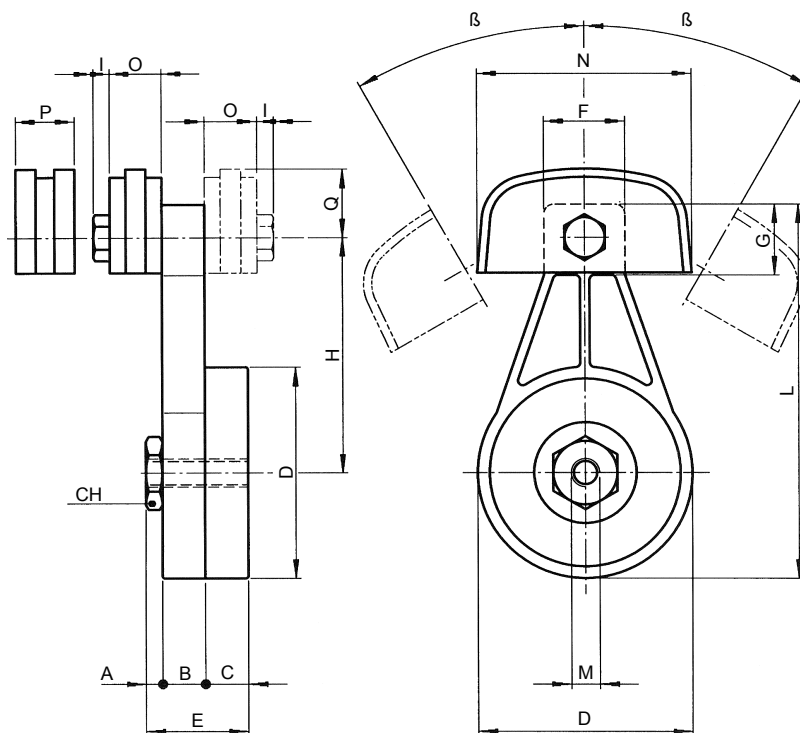
Napínač pre 1/2" rozstup jednoradovej reťaze TCP 1 – 1/2" S. Pre jednoradovú reťaz na sklade. Pre dvojradovú reťaz na zákazku.

S = jednoradová reťaz **D** = dvojradová reťaz

POZNÁMKA

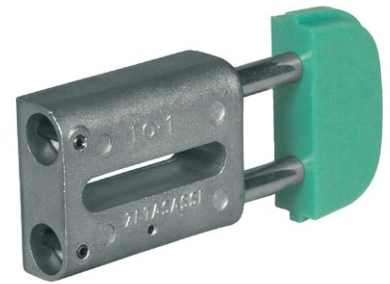
Montážny návod napínača TC typ

→ **Strana 131**



iwis® TO Typ

Automatický napínač reťaze



Typ TO	Newton		Rozstup reťaze	A1	A2	A3	B	C	D	E	F	G	H	I	L	M	N	O	P	R
	min.	max.																		
TO-1 – 3/8"	130	250	3/8" x 7/32"	20	20	25	23	12.5	11	56.2	7	58	74	110	138	-	-	-	70	100
TO-1 – 1/2"	130	250	1/2" x 5/16"	20	20	25	23	12.5	11	56.2	7	58	74	110	138	-	-	-	70	100
TO-1 – 5/8"	130	250	5/8" x 3/8"	20	25	41.5	23	12.5	11	56.2	7	58	74	110	138	-	-	-	70	100
TO-2 – 5/8"	180	420	5/8" x 3/8"	22	25	41.5	28	15	12.5	70.5	9	70	87	133	169	-	-	-	90	120
TO-2 – 3/4"	180	420	3/4" x 7/16"	22	30	49	28	15	12.5	70.5	9	70	87	133	169	-	-	-	90	120
TO-3 – 1"	300	650	1" x 17 mm	25	45	78	33	17.5	14.5	82	9	86	104	160	202	21	35	70	110	140
TO-3 – 1 1/4"	300	650	1 1/4" x 3/4"	25	54	90	33	17.5	14.5	82	9	86	104	160	202	21	35	70	110	140
TO-3 – 1 1/2"	300	650	1 1/2" x 1"	25	71	119	33	17.5	14.5	82	9	86	104	160	202	21	35	70	110	140
TO-05 – 3/8"	95	190	3/8" x 7/32"	20	-	-	25	12.5	9	60	10	53	75	120	149	22	48	1.5	70	100
TO-05-DP1 – 3/8"	95	190	3/8" x 7/32"	20	20	-	25	12.5	9	60	10	53	75	111	139	22	48	1.5	70	100
TO-05-DP1 – 1/2"	95	190	1/2" x 5/16"	20	20	-	25	12.5	9	60	10	53	75	111	139	22	48	1.5	70	100
TO-05-DP1 – 5/8"	95	190	5/8" x 3/8"	20	25	-	25	12.5	9	60	10	53	75	111	139	22	48	1.5	70	100

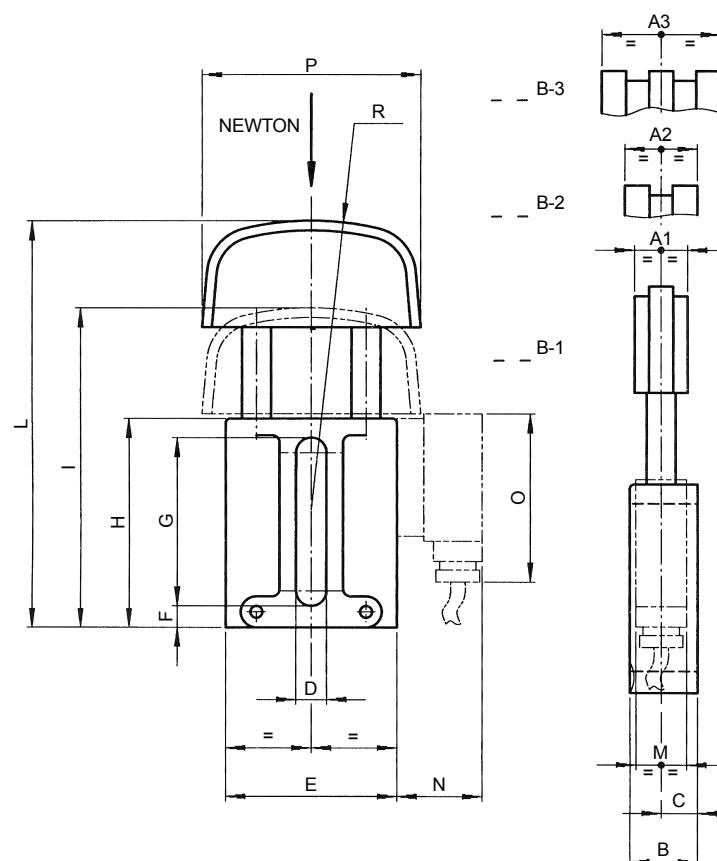
AUTOMATICKÝ NAPÍNAČ REŤAZE

Automatický napínač sa stará o napnutie reťaze a udržiava ju konštantne napnutú, bez akéhokoľvek zásahu obsluhy. TO-AT-ET sú navrhnuté tak, aby boli odolné a sú vyrobené z najkvalitnejších materiálov. Maximálna pracovná teplota je +65 °C (+100 °C iba pre ET modely).

Dostupné na dopyt:

- Závesy a pružiny z nehrdzavejúcej ocele AISI 304 pre potravinársky priemysel
- Špeciálne tvary hlavy
- Verzia TO-05 a TO-05 DP1 so základným telesom v plastovom prevedení (DELRIN). Miernejší typ s menšou napínacou silou – k dispozícii na dopyt.

* Plastová verzia



iwis® TA Typ



Typ TA	Newton		Rozstup reťaze	A1	A2	A3	B	C	D	E	F	G	H	I	L	M	N	O	P	R
	min.	max.																		
TA-1 – 3/8"	130	250	3/8" x 7/32"	20	20	25	23	12.5	11	56.2	7	58	74	115	143	-	-	-	140	120
TA-1 – 1/2"	130	250	1/2" x 5/16"	20	20	35	23	12.5	11	56.2	7	58	74	115	143	-	-	-	140	120
TA-2 – 5/8"	180	420	5/8" x 3/8"	22	25	41.5	28	15	12.5	70.5	9	70	87	128	164	-	-	-	140	140
TA-2 – 3/4"	180	420	3/4" x 7/16"	22	30	49	28	15	12.5	70.5	9	70	87	128	164	-	-	-	140	140
TA-3 – 1"	300	650	1" x 17 mm	25	45	78	33	17.5	14.5	82	9	86	104	145	187	21	35	70	140	160
TA-3 – 1 1/4"	300	650	1 1/4" x 3/4"	25	54	90	33	17.5	14.5	82	9	86	104	145	187	21	35	70	140	160
TA-3 – 1 1/2"	300	650	1 1/2" x 1"	25	71	119	33	17.5	14.5	82	9	86	104	145	187	21	35	70	140	160
TA-3 – 1 3/4"	300	650	1 3/4" x 31 mm	29.5	-	-	33	17.5	14.5	82	9	86	104	145	187	21	35	70	140	160

TA TYP

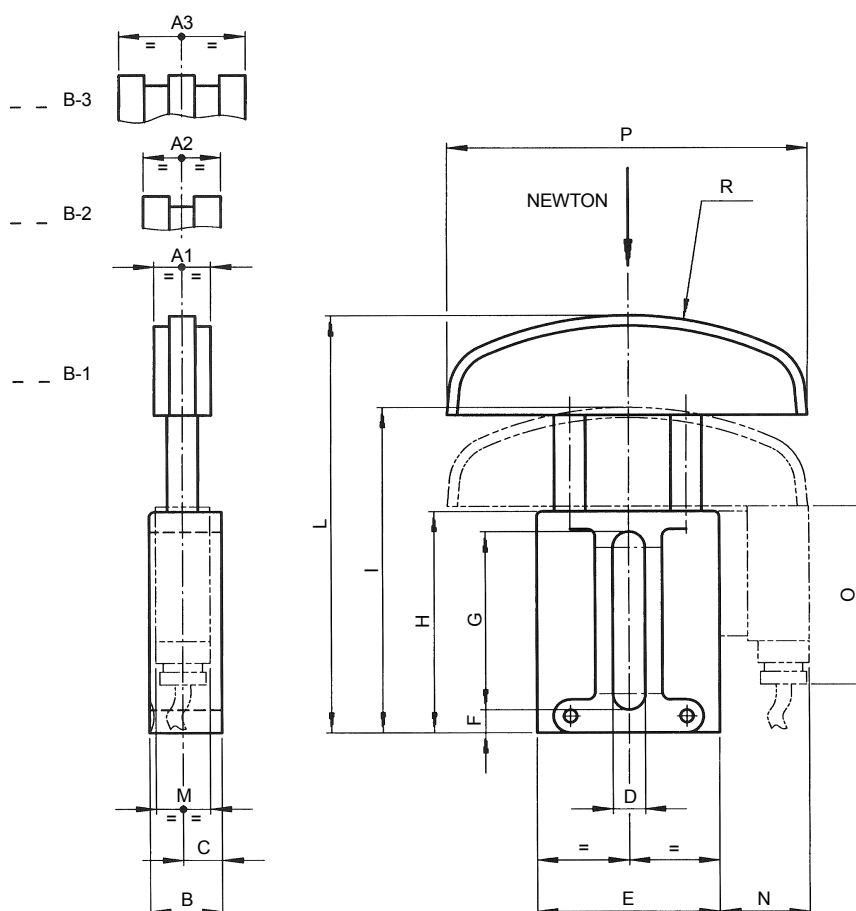
- Napínacia hlava vyrobená zo špeciálneho plastu s nízkym koeficientom trenia, ktorý je odolný voči opotrebovaniu (koeficient dynamického trenia na suchej oceli 0,06)
- Veľmi pevné oceľové čapy
- Samomazacie ložiská pre axiálne posúvanie

PRÍKLAD OBJEDNÁVKY

Napínač pre 1/2" dvojradovú reťaz TA 1 – 1/2" D

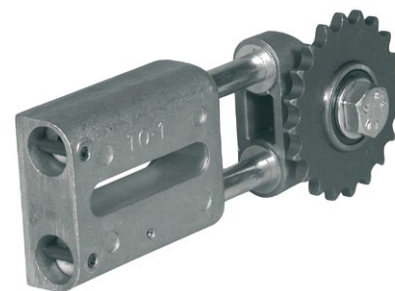
S = jednoradová reťaz **D** = dvojradová reťaz
T = trojradová reťaz

Poznámka: Naše napínače sú dodávané pre reťaze spĺňajúce normy ISO.



iwis® ETR Typ

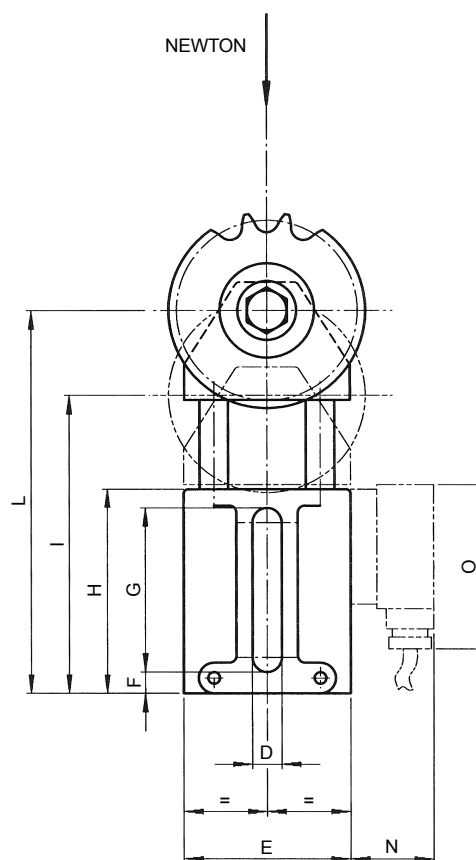
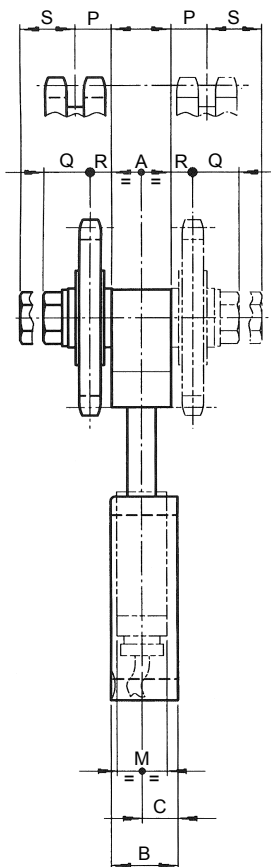
s ozubeným reťazovým kolesom a ložiskom



Typ ETR	Newton		Rozstup reťaze	Z	A	B	C	D	E	F	G	H	I	L	M	N	O	P	Q	R	S
	min.	max.																			
ETR1 – 3/8"	130	250	3/8" x 7/32"	21	20	23	12.5	11	56.2	7	58	74	99	127	-	-	-	11	19.7	9.2	18
ETR1 – 1/2"	130	250	1/2" x 5/16"	16	20	23	12.5	11	56.2	7	58	74	99	127	-	-	-	12.5	19.7	9.2	16.5
ETR2 – 5/8"	180	420	5/8" x 3/8"	17	25	28	15	12.5	70.5	9	70	87	127	163	-	-	-	15.3	19.7	9.2	21.8
ETR2 – 3/4"	180	420	3/4" x 7/16"	15	25	28	15	12.5	70.5	9	70	87	127	163	-	-	-	17.7	19.7	9.2	19.4
ETR3 – 1"	300	650	1" x 17 mm	12	30	33	17.5	14.5	82	9	86	104	151	193	21	35	70	26.4	19.4	11.3	26.4
ETR3 – 1 1/4"	300	650	1 1/4" x 3/4"	9	30	33	17.5	14.5	82	9	86	104	151	193	-	-	-	29.7	19.4	11.5	37.5

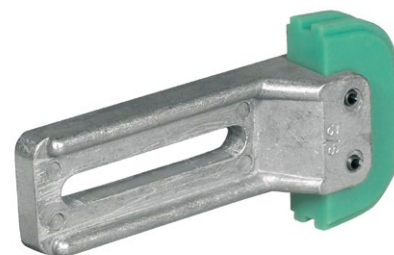
ETR TYP

- Bezúdržbové
- Meniteľná napínacia sila (voliteľné)
- Odolné voči olejom a rozpúšťadlám
- Jednoduchá montáž a nastavenie
- Použiteľné pre pohony so spätným chodom



iwis® TF Typ

Plastová napínacia hlava



	Rozstup reťaze	A	B	C	D	E	F	G	H	I	L	N	R	A ₁	A ₂
Typ TF															
TF 1	3/8"	69	20	138	10	73	10.5	40	100	15	30	15	15	20	20
TF 1	1/2"	69	20	138	10	73	10.5	40	100	15	30	15	15.25	20	20.5
TF 2	5/8"	89	20	164	12	85	12.5	50	120	18	36	18	19.5	22	25
TF 2	3/4"	89	20	164	12	85	12.5	50	120	18	36	18	21.75	22	29.5
TF 3	1"	109	25	173	13	82	12.5	60	140	20	40	20	30.5	25	46
TF 3	1 1/4"	109	25	173	13	82	12.5	60	140	20	40	20	-	25	-
TF 3	1 1/2"	109	25	173	13	82	12.5	60	140	20	40	20	-	25	-

TF TYP

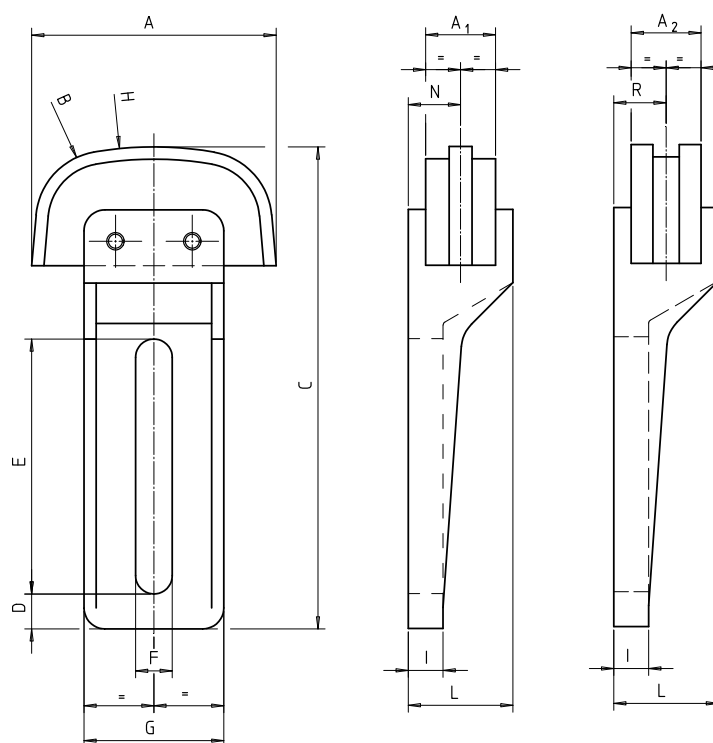
- Opatrebovaniu odolná plastová hlava s nízkym trením ($\mu = 0.06$)
- Jednoduchá montáž a nastavenie
- Pracovné teploty do +65 °C

PRÍKLAD OBJEDNÁVKY

Napínač pre 1/2" dvojradovú reťaz TF 1 – 1/2" D

S = jednoradová reťaz **D** = dvojradová reťaz
T = trojradová reťaz

Naše napínače sú dodávané pre reťaze spĺňajúce normy ISO.



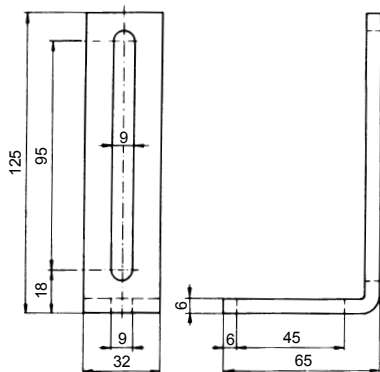
iwis® Napínač reťaze AMS so západkou



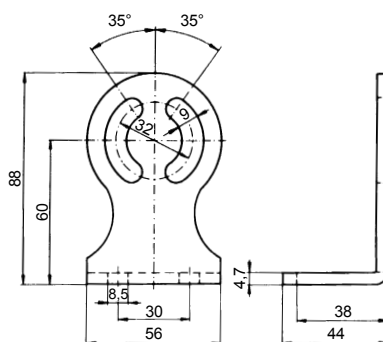
Typ AMS	Pre iwis reťaz	ISO	Napínacia jednotka č.	Počet zubov Z	Napínacia sila N	Napínacia dráha S mm	Rozsah nastavenia mm	Rozmery A mm	Rozmery B mm	Základný element č.	Číslo nosnej konzoly	Kompletný napínač s koliesom
G 67		06 B-1	10	21	0-100	0-25	60	47.6	39.4	AMS 11	01	AMS 116
G 67		06 B-1	10	21	0-100	0-25	60	47.6	39.4	AMS 12	02	AMS 126
L 85		08 B-1	10	18	0-100	0-25	60	47.6	39.4	AMS 11	01	AMS 118
L 85		08 B-1	10	18	0-100	0-25	60	47.6	39.4	AMS 12	02	AMS 128
M 106		10 B-1	10	17	0-100	0-25	60	47.6	39.4	AMS 11	01	AMS 1110
M 106		10 B-1	10	17	0-100	0-25	60	47.6	39.4	AMS 12	02	AMS 1210
M 127		12 B-1	20	15	0-300	0-45	40	52.0	40.0	AMS 23	03	AMS 2312
M 1611		16 B-1	20	12	0-300	0-45	40	52.65	41.3	AMS 23	03	AMS 2316

AMS TYP

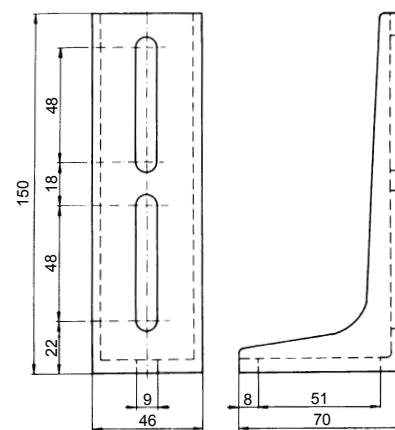
- Automatické napínanie
- Zarážka a západka odrazový bezpečnostný mechanizmus
- Konštantné tlmenie vybrácii
- Jednoduché nastavovacie zariadenie
- Nízko údržbové
- Odolný voči olejom a rozpúšťadlám



Oporný držiak 01



Oporný držiak 02



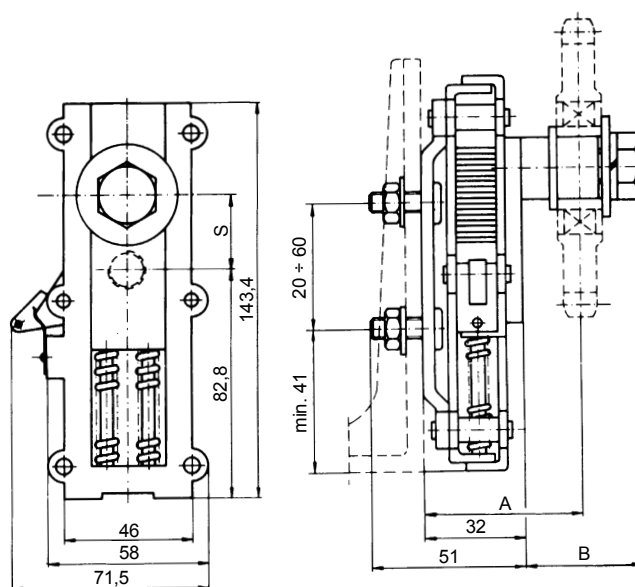
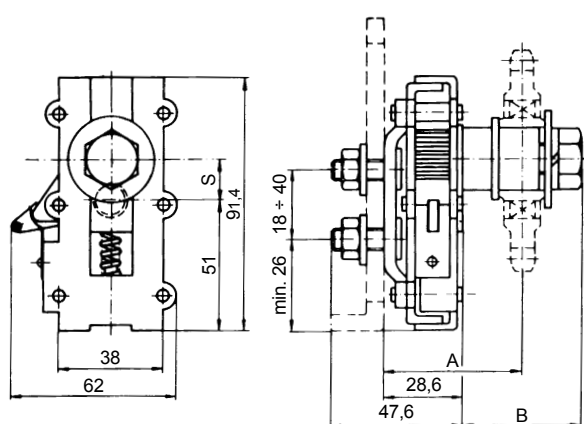
Oporný držiak 03

iwis® Napínač reťaze AMS
so západkou



AMS 10

AMS 20



iwis® TC Typ
Montáž napínača TC Typ

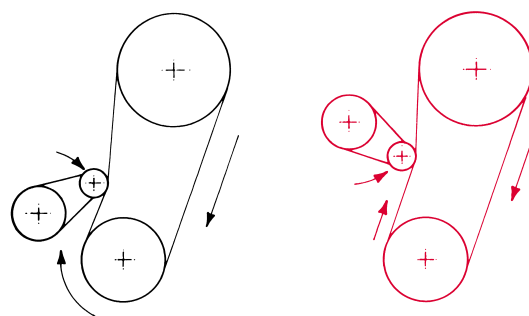
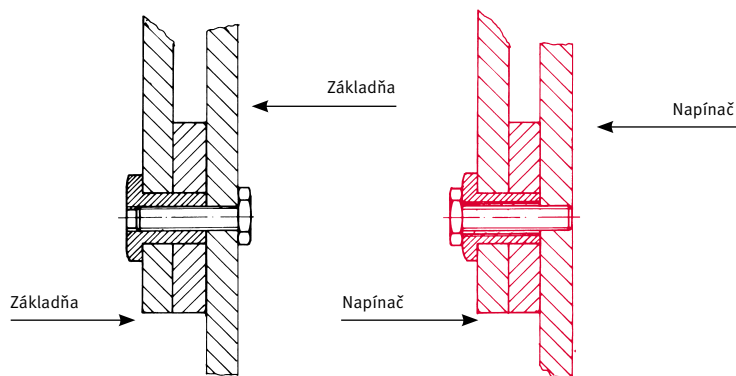


ALTERNATÍVA A

ALTERNATÍVA B

SPRÁVNA MONTÁŽ

NESPRÁVNA MONTÁŽ







Príručka k reťaziam

Pravidelná údržba a mazanie sú predpokladom nízkeho opotrebenia a dlhej životnosti reťazového pohonu. Frekvencia údržby a mazania, ako aj súvisiace premazávanie sú určené prevádzkovými podmienkami. Príručka k reťaziam iwis ponúka výber možných mazaní reťaze a odporúčané mazivá. Všetky počiatkové mazivá sú vyvinuté špeciálne pre iwis a ich zloženie je prispôbené tak, aby bolo čo najvhodnejšie pre reťaze. Pre viac informácií ohľadom údržby a manipulácie s reťazami sa obráťte na náš technický servisný tím. Radi Vám poradíme!

Naša príručka k reťaziam vám poskytne prehľad o našej ponuke počiatkových mazív a odporúčaných mazív pre ďalšie mazanie. Všetky počiatkové mazivá sú vyvinuté špeciálne pre iwis a ich zloženie je prispôbené pre splnenie všetkých možných požiadaviek pre produktový rad našich reťazí.



Mazanie **iwis**® reťazí iwis mazivá pre reťaze

NAJLEPŠIE MOŽNÉ RIEŠENIA PRE KAŽDÚ APLIKÁCIU

Dostatočné a účinné mazanie niekoľko násobne zvyšuje životnosť reťazí. Výber správneho maziva a vhodná metóda mazania zaručujú zníženie opotrebenia, dostatočnú ochranu proti korózii a tlmiace vlastnosti.

Nespočetné skúšky na špeciálne vyvinutých skúšobných zariadeniach a úzka spolupráca so známymi výrobcami mazív robia z iwis vášho kompetentného partnera pre všetky otázky týkajúce sa mazania reťazí.

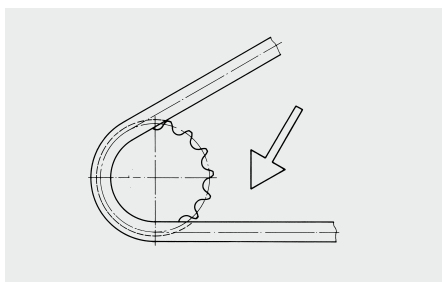
Všetky reťaze iwis sú vybavené dostatočným, spoľahlivým a kvalitným počiatočným mazivom v súlade s presne stanovenými postupmi, ktoré sú predmetom neustáleho monitorovania a sú dodávané už pripravené na inštaláciu.

Všetky počiatočné mazivá sú vyvinuté špeciálne pre iwis a ich zloženie je prispôbené tak, aby bolo najvhodnejšie pre produkt reťazí.

ODPORÚČANIA

Reťazový pohon by sa mal mechanicky očistiť pred tým, než sa aplikuje mazivo, aby malo lepší prístup k mazaným plochám. Okrem toho môže byť povrch reťaze čistený čistiacim naftou alebo benzínom. Neodporúča sa úplné ponáranie a umývanie. Pripojovacie prvky (napríklad spojky), ak sú dodávané samostatne, sú mazané iba za účelom ochrany pred koróziou a musia byť po inštalácii namazané. Ak sú spojovacie spojky dodávané spolu s reťazami, boli mazané rovnakým mazivom ako reťaze.

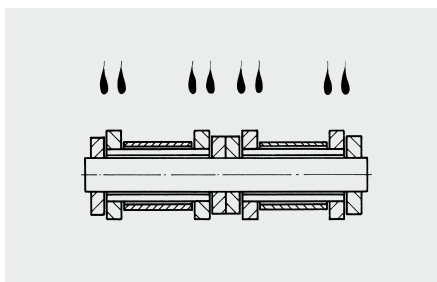
MANUÁLNE MAZANIE



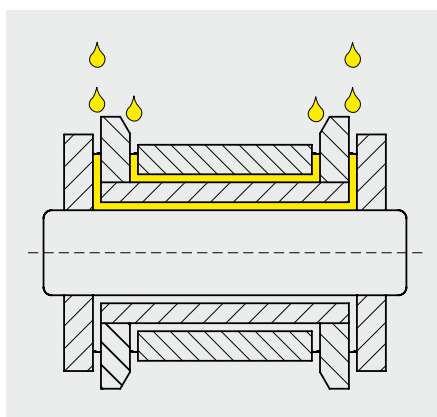
Pomocou štetca na farbu, alebo sprejom môžete mazať pomaly bežiacie reťazové pohony. Overený VP6-Kombi superplus (sprej) sa vyznačuje týmito vlastnosťami:

- Syntetické vysokovýkonné mazivo pre reťaze
- Optimálny mazací efekt a prílnavosť
- Vynikajúce vzliňanie
- Pre normálne a vysoké teploty až do +250 °C (+482 °F)
- Dokonalá ochrana proti korózii
- Rovnako dokonalé pre O-krúžkové reťaze

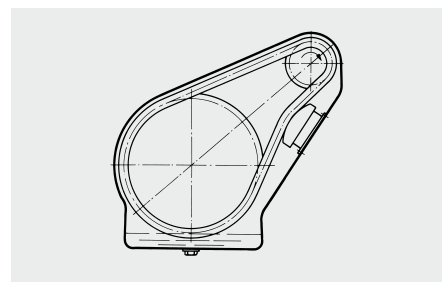
DÁVKOVANÉ MAZANIE



Použitie dávkovaného mazania, automaticky plnených mazadiel, alebo centrálnych mazacích staníc pre stredne vysoké rýchlosti.



PONORNÉ MAZANIE



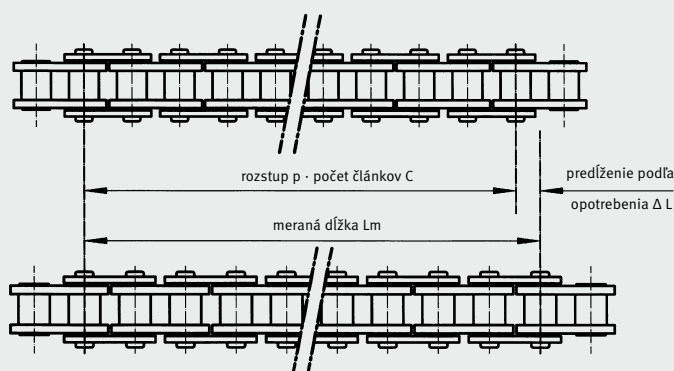
Použitie uzavretých reťazových vaní a ak je to nevyhnutné dodatočného odstredivého disku pre rýchle reťazové pohony.

Mazací výrobok musí byť schopný preniknúť do ložiskovej oblasti reťaze. Aby bolo toto zaručené, musí sa mazivo zámerné aplikovať na medzeru medzi vnútornou a vonkajšou doštičkou.

Dokonalá údržba **iwis**® reťazových pohonov

Pravidelná údržba a mazanie sú predpokladom nízkeho opotrebenia a dlhej životnosti reťazového pohonu. Frekvencia údržby a mazania, je určená prevádzkovými podmienkami reťaze (ťahové sily, teplota, kontaminácia, agresívne látky).

MERANIE PREDĹŽENIA V ZÁVISLOSTI NA OPOTREBOVANÍ



$$\Delta L = \frac{L_m - (p \cdot X)}{p \cdot X} \cdot 100 [\%]$$

ÚDRŽBA

Pri **pravidelných vizuálnych kontrolách** by sa mala venovať zvláštna pozornosť **predĺženiu, napnutiu, podmienkam mazania a evidencii opotrebovania podľa sledovania chýb.**

Kontrola maximálneho povoleného predĺženia v dôsledku opotrebenia:

Dĺžka reťazca je definovaná rozstupom p a počtom článkov X . V priebehu času dochádza k predĺžovaniu reťaze v dôsledku opotrebenia, čo sa zvyčajne môže merať bez demontáže reťaze. Rozdiel oproti presnému meraniu so špecifikovaným zaťažením je mierny, ak sa merania vykonávajú na najväčšom možnom počte reťazových článkov približne 20 až 40.

Reťaz by mala byť vymenená pri:

- max. 3 % pre jednoduché pohony
- max. 2 % pre vysoko výkonné jednotky
- max. 1 % pre špeciálne aplikácie (synchronne operácie, polohovanie)

Riadené **napínanie** reťaze má veľmi pozitívny vplyv na jej životnosť. Mali by sme sa vyhnúť extrémnemu napnutiu, rovnako ako nadmernému uvoľneniu. Údaj pre napínanie sily reťaze je cca 5% skutočnej ťažnej sily reťaze. V prípade viacrakových reťazí musia byť všetky rady napnuté rovnako, najlepšie spoločnou hriadeľov pre všetky ozubené kolesá. Ak nie je k dispozícii žiadne zariadenie pre automatické napínanie reťaze, reťaz musí byť nastavená ručne zmenou vzdialenosti medzi hriadeľmi ozubených koles. Ďalšou možnosťou s dlhými pohonmi je skrátenie reťaze odstránením jednotlivých článkov za predpokladu, že opotrebovanie je relatívne nízke. K demontáži a opätovnému namontovaniu reťaze sú k dispozícii rôzne nástroje. Tieto nástroje sú k dispozícii pre viacrakové reťaze s prečnievajúcimi čapmi.

Pred **premazaním** by mali byť reťaze a ozubené kolesá **vyčistené**, aby sa odstránili nečistoty a umožnilo sa prenikanie maziva cez zadnú časť doštičiek. Povrch reťazí môže byť vyčistený tiež použitím vhodného rozpúšťadla.

Kompletné ponorenie a umývanie sa neodporúča, pretože sa čistiaci prostriedok úplne neodparí z reťaze, čím by vznikla prekážka prenikaniu čerstvého maziva.

Počas **vizuálnej kontroly** je potrebné venovať pozornosť označeniu doštičiek článku reťaze a opotrebovaniu v dôsledku uhlovej chyby. Tie sú spôsobené nesúosovosťou ozubených reťazových koles, vodiacich prvkov alebo reťazami, ktoré nie sú paralelné.

Údaj pre toleranciu odchýlky osí hriadeľov na 100 mm:

- 0.1 mm pre rýchle pohony a úzky rozstup hriadeľov;
- 0.2 mm pre pomalé pohony.

Ozubené reťazové kolesá by mali byť neustále kontrolované a v prípade potreby vymenené. Neodporúčame používať nové reťaze s opotrebovanými ozubenými kolesami.

iwis® Mazivá

Optimálne riešenie pre každú aplikáciu

ZHRNUTIE NAŠICH POČIATOČNÝCH MAZÍV

IPO Nízкотепelné mazivo

Nízкотепelné mazivo s optimálnymi mazacími vlastnosťami a konzistentnou viskozitou v celom rozsahu teplôt.

Technické dáta:

Chemické zloženie	Esterový olej + syntetický uhľovodík. olej + UV indikátor
Farba	Hnedá
Viskozita	Kinematická (40 °C 104 °F): 68 mm ² /s
Hustota	Pribl. 0.92 g/cm ³ (20 °C 68 °F)
Fyzický stav	Kvapalina
Pracovná teplota	-40 °C (-49 °F) do +150 °C (+302 °F)

iwis odporúčanie pre ďalšie mazanie

- Všetky nízкотепelné komerčné oleje pre reťaze

IP3 Dlhodobé mazanie

Dlhodobé mazanie pri vyšších rýchlostiach, zaťaženiach a teplotách. V dôsledku svojej vysokej viskozity je absolútne odolný voči rozptýleniu v celom teplotnom rozsahu.

Technické dáta:

Chemické zloženie	Minerálny olej + syntetický uhľovodíkový olej
Farba	Hnedá
Viskozita	Kinematická (40 °C 104 °F): 7200 – 8800 mm ² /s
Hustota	0.9 g/cm ³ (20 °C 68 °F)
Fyzický stav	Kvapalina
Pracovná teplota	0 °C (+32 °F) do +150 °C (+302 °F)

iwis odporúčanie pre ďalšie mazanie

- iwis VP6 Kombi Superplus (sprej)
- Štandardný komerčný vysoko výkonné reťazové oleje

IP2 Štandardné mazivo

Osvedčené štandardné mazivo s dobrým mazacím účinkom a vynikajúcou ochranou proti korózii pre aplikácie všetkých druhov.

Technické dáta:

Chemické zloženie	Minerálny olej + syntetický uhľovodíkový olej
Farba	Hnedá
Viskozita	Kinematická (40 °C 104 °F): 12 cm ² /s (1200 cSt)
Hustota	0.9 g/cm ³ (20 °C 68 °F)
Fyzický stav	Kvapalina
Pracovná teplota	-10 °C (+14 °F) do +80 °C (+176 °F)

iwis odporúčanie pre ďalšie mazanie

- iwis VP6 Kombi Superplus (sprej)
- Všetky štandardné komerčné reťazové oleje

IP4 Vysokotepelné mazanie

Tepelne stabilné vysokotepelné mazivo s dobrou odolnosťou voči opotrebovaniu a korózii. S nízkou rýchlosťou odparovania v rozmedzí teplôt od 0 °C do +250 °C (od 32 °F do +482 °F). Nevytvára žiadne zvyšky pri teplotách nad +250 °C (nad +482 °F). Bol schválený NSF-H2.

Technické dáta:

Chemické zloženie	Esterový olej + syntetický uhľovodíkový olej
Farba	Žltá
Viskozita	Kinematická (40 °C 104 °F): 11.75 cm ² /s
Hustota	0.91 g/cm ³ (20 °C 68 °F)
Fyzický stav	Kvapalina
Pracovná teplota	0 °C (+32 °F) do +250 °C (+482 °F)

iwis odporúčanie pre ďalšie mazanie

- iwis VP6 Kombi Superplus (sprej)
- Vysokovýkonné reťazové oleje od rôznych dodávateľov, vhodné pre prevádzkové teploty nad +250 °C (+482 °F) s podielom tuhého maziva

ZHRNUTIE NAŠICH POČIATOČNÝCH MAZÍV

IP9 Protikoročná ochrana

Ochrana proti korózii používaná pre konzervačné účely s nízkym efektom mazania

Technické dáta:

Chemické zloženie	Esterový olej + syntetický uhľovodíkový olej
Farba	Hnedá
Viskozita	Kinematická (40 °C 104 °F): 20 mm ² /s
Hustota	Pribl. 0.86 g/cm ³ (20 °C 68 °F)
Fyzický stav	Kvapalina
Pracovná teplota	0 °C (+32 °F) do +150 °C (+302 °F)

iwis odporúčanie pre ďalšie mazanie

- iwis VP6 Kombi Superplus (sprej)
- Všetky štandardné komerčné reťazové oleje

IP16 Potravinárske mazivo

Mazivo pre potravinárske použitie s dobrou odolnosťou voči opotrebovaniu a korózii. Spĺňa požiadavky USDA-H1 a LMBG - schválené pre kontakt s potravinami.

Technické dáta:

Chemické zloženie	Esterový olej + syntetický uhľovodíkový olej
Farba	Žltá
Viskozita	Kinematická (40 °C 104 °F): 15 cm ² /s (1500 cSt)
Hustota	Pribl. 0.86 g/cm ³ (20 °C 68 °F)
Fyzický stav	Kvapalina
Pracovná teplota	-25 °C (-13 °F) do +120 °C (+248 °F)

iwis odporúčanie pre ďalšie mazanie

- Potravinárske mazivá

IP14 Mazivo pre pece

Suché mazivo pre pomaly bežiacie reťazové pohony a nízke až stredné zaťaženie.

Technické dáta:

Farba	Tmavo šedá
Pracovná teplota	-70 °C (-94 °F) do +250 °C (+482 °F)

iwis odporúčanie pre ďalšie mazanie

- iwis VP6 Kombi Superplus (sprej)
- Reťazové oleje s podielom tuhého mazadla, napr. Grafitu alebo disulfidu molybdénu (MoS₂)

IPW Vysokovýkonný mazací vosk

Vysoko výkonný mazací vosk odolný proti manipulácii s veľmi vysokou ochranou proti opotrebovaniu umožňuje výrazne dlhšie intervaly medzi aplikáciami mazadla. Bezproblémové používanie ako "bariérové mazivo" vo všetkých prostrediach, kde je prítomný prach a prášok.

Technické dáta:

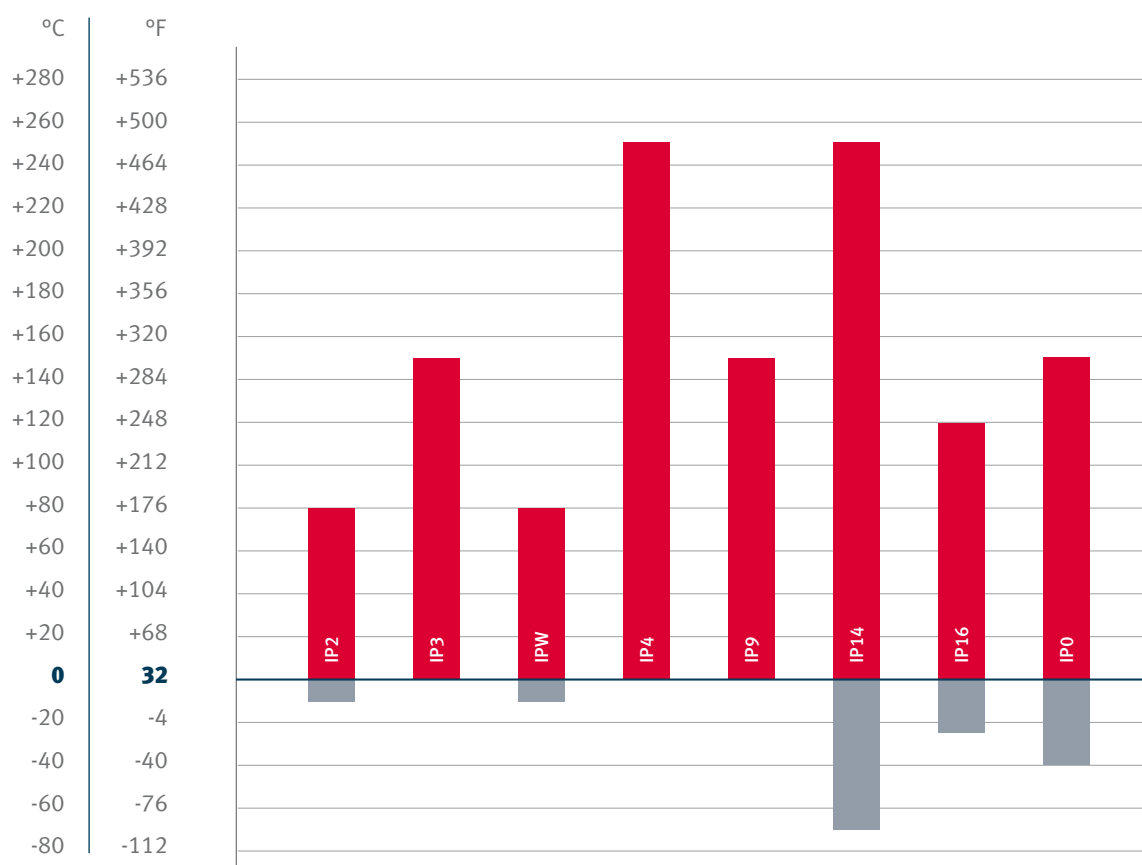
Chemické zloženie	Vosk + minerálny olej + syntetický uhľovodíkový olej
Farba	Béžová
Hustota	Pribl. 0.89 g/cm ³ (20 °C 68 °F)
Fyzický stav	Paste
Pracovná teplota	-10 °C (+14 °F) do +80 °C (+176 °F)

iwis odporúčanie pre ďalšie mazanie

- iwis VP6 Kombi Superplus (sprej)
- Štandardné komerčné vysoko výkonné reťazové oleje

iwis® Mazivá

Prehľad všetkých teplotných rozsahov



IP2

Štandardné mazivo s dobrými mazacími vlastnosťami a dokonalou ochranou proti korózii pre všetky aplikácie.

IP3

Mazivá s dlhou životnosťou pre vysoké rýchlosti, úplne bez odkvapkávania.

IPW

Vysoko adhézny vysokovýkonný mazací vosk s extrémne vysokou ochranou proti opotrebovaniu, ktorý umožňuje výrazne dlhšie intervaly mazania. Môže sa používať bez problémov v prašnom a práškovom prostredí.

IP4

Tepelne stabilné vysokoteplotné mazivo s dobrou ochranou voči opotrebovaniu a korózii.

IP9

Konzervačná ochrana voči korózii s minimálnym mazacím efektom.

IP14

Suché mazanie pre pomaly bežiacie rezačové pohony a nízke až stredné zaťaženie.

IP16

Potravinové mazivo s dobrou ochranou voči opotrebovaniu a korózii. Spĺňa vysoké štandardy USDA-H1 a LMBG.

IP0

Nízokoteplotné mazivo s optimálnymi mazacími vlastnosťami a konzistentnou viskozitou v celom rozsahu teplôt.

Mazanie **iwis**® reťazí

Mazivá

ODPORÚČANÉ MAZIVÁ

Životnosť reťaze závisí rozhodujúcim spôsobom na správnom a primeranom doplnení maziva. V dôsledku oscilačných pohybov reťazového článku sa počiatočné mazivo v závislosti od prevádzkových podmienok v priebehu času spotrebuje. Ak sa mazivo pravidelne dopĺňa, reťaz pracuje so zmiešaným trením. Neprítomnosť mazív, alebo zle vybraných mazacích látok spôsobuje suché trenie, čo vedie k vzniku korózie a zvýšenému opotrebovaniu reťaze.

Voľba mazacieho prostriedku a správna technika mazania sú pre efektívne mazanie rozhodujúce.



VP6 iwis VP6 Kombi Superplus sprej

VP6 Kombi Superplus sprej je vysoko adhézny a teplotný reťazový olej pre rôzne priemyselné aplikácie.

Technické dáta:

Chemické zloženie	Syntetický uhľovodíkový olej
Farba	Zelená, priehľadná
Viskozita	Kinematická, pribl. 1800 – 2200 mm ² /s (40 °C 104 °F)
Hustota	Pribl. 0.9 g/cm ³ (20 °C 68 °F)
Fyzický stav	Aerosol
Pracovná teplota	0 °C (+32 °F) do +250 °C (+482 °F)

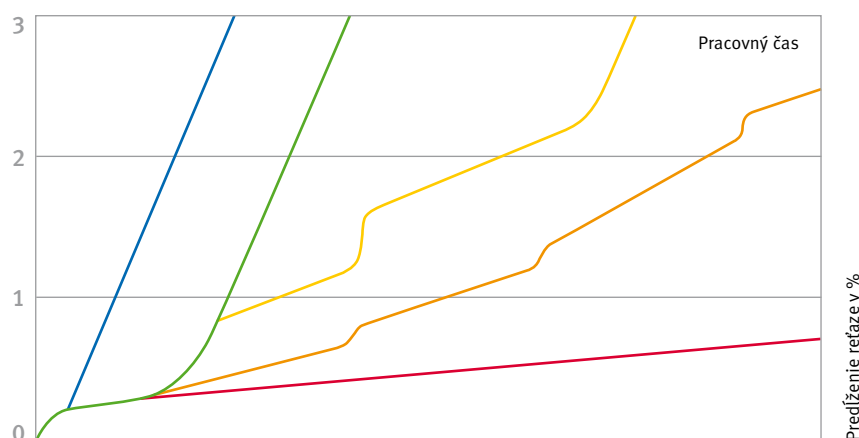
Výhody

- Veľmi vysoká teplotná stabilita
- Nízke odparovanie
- Veľmi dobré adhézne vlastnosti
- Dobrá penetrácia napriek vysokej viskozite
- Extrémne vysoká ochrana proti opotrebovaniu

MAZIVÁ

Mali by mať nasledujúce vlastnosti – v závislosti od aplikácie:

- Prilhavosť
- Kompatibilita s počiatočným mazivom
- Ochrana voči korózii
- Nosnosť mazacieho filmu
- Mazanie nůdzového chodu
- Vysoká viskozita a súčasná schopnosť tečenia
- Vysokoteplotná stabilita
- Vodu odpudzujúca
- Odolnosť voči rôznym médiám atď.



Suchý chod:
Reťaz bez počiatočného a následného maziva

Počiatočné mazivo:
Bez následného mazania

Následné mazanie s dlhým intervalom:
príležitostný suchý beh

Nesprávne následné mazanie

Optimálne následné mazanie

iwis® Reťazové inžinierstvo Dôležité nástroje pre váš benefit



NÁVRH REŤAZÍ

Radi vám pomôžeme navrhnuť reťazový pohon. Jednoducho vyplňte potrebné informácie do nášho stiahnuteľného formulára. Potom, keď vyplníte formulár, stačí kliknúť na tlačidlo v jeho dolnej časti a poslať ho prostredníctvom e-mailového klienta na adresu chaindrive@iwis.com.

www.iwis.de/chain-design

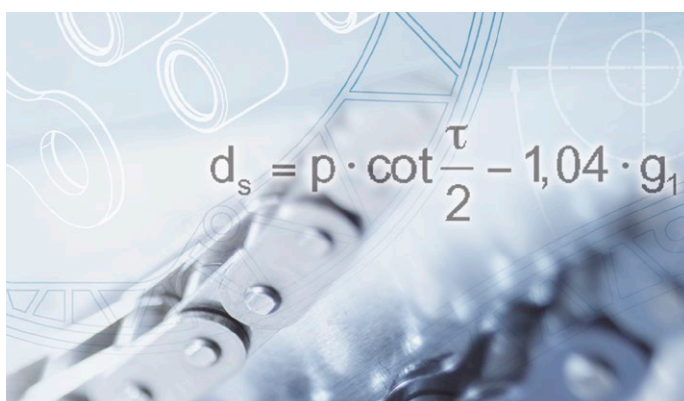


CAD DATABÁZA

Stiahni, importuj, chod!

Naša CAD databáza obsahuje 3D modely (vo viac ako 30 dátových formátoch) štandardných valčekových reťazí a spojovacích článkov, ktoré vám uľahčia návrhársku prácu.

www.iwis.de/cad



VÝVOJOVÝ PROGRAM PRE REŤAZE

iwis vám poskytuje špeciálny softvér pre PC, ktorý slúži ako podpora špecifikácie konštrukcie jednotlivých reťazových pohonov alebo výber príslušných reťazí. Prosím, obráťte sa na náš tím služieb zákazníkom!

www.iwis.com/chain-calculation



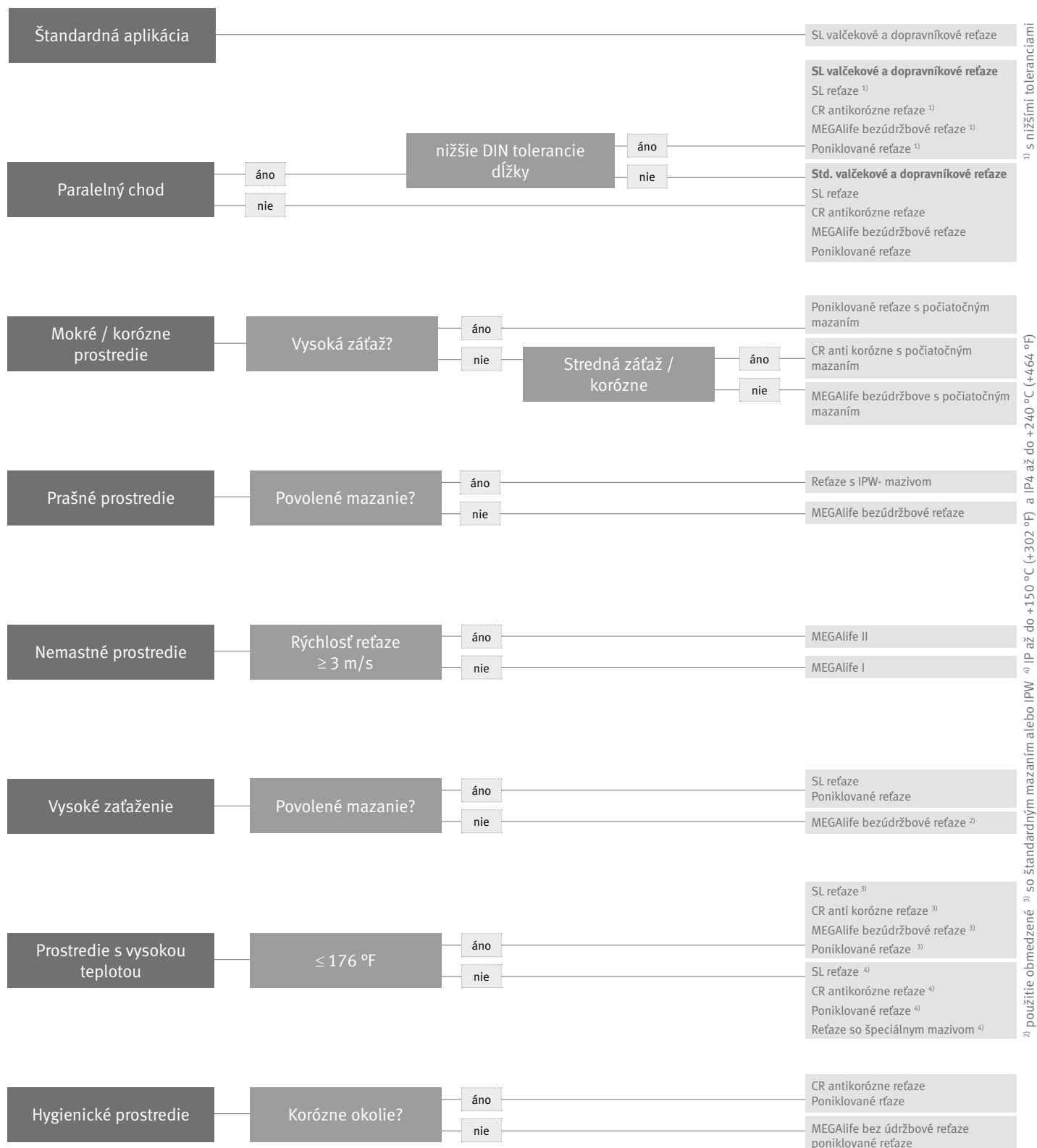
VÝVOJOVÁ PRÍRUČKA PRE REŤAZE

Reťazová vývojová príručka predstavuje súhrn technických znalostí o reťazových pohonoch, ktoré projektant potrebuje na konfiguráciu pohonového systému. Obsahuje aj užitočné príklady výpočtov a opisy typických prípadov aplikácie.

www.iwis.de/downloads

iwis® Pokyny pre reťaze

Ktorá aplikácia si vyžaduje ktorú reťaz?



¹⁾ s nižšími toleranciami

²⁾ použitie obmedzené ³⁾ so štandardným mazaním alebo IPW ⁴⁾ IP až do +150 °C (+302 °F) a IP4 až do +240 °C (+464 °F)

³⁾ so štandardným mazaním alebo IPW ⁴⁾ IP až do +150 °C (+302 °F) a IP4 až do +240 °C (+464 °F)

iwis® Pokyny pre reťaze

Dôležité informácie

DÔLEŽITÁ POZNÁMKA

Nasledujúce pokyny vám pomôžu pri výbere správnej reťaze. Upozorňujeme však, že každá aplikácia je individuálna. Výsledok by v žiadnom prípade nemal slúžiť ako základ pre vašu objednávku. Preto sa prosím, obráťte na našich pracovníkov, ktorí Vám radi poradia. Za individuálne vytipovanie reťaze zákazníkom nepreberáme žiadnu záruku a ani zodpovednosť.

VIAC INFORMÁCIÍ NA

- SL reťaze
→ strany **18 až 21**
- Poniklované reťaze
→ Strany **18 až 21**
- MEGAlife bezúdržbové reťaze
→ strana **42**
- CR antikorózne reťaze
→ strana **68**

VYRÁBANÉ DĹŽKY REŤAZÍ

- 5 m
- 10 m
- 10 stôp

Upravené dĺžky môžu byť dodané buď otvorené alebo zatvorené. Špeciálne dĺžky (napríklad na cievkach) sú k dispozícii na požiadanie a v závislosti od typu reťaze.

NAŠE DOPRAVNÍKOVÉ REŤAZE

Ak je potrebná paralelná reťaz, iwis môže vyrábať a dodávať rad reťaze s presne zosúladenými dĺžkami, zviazané spolu a označené zodpovedajúcim spôsobom. Toto je obzvlášť dôležité pre reťaze s opačnými vačkovými alebo uhlovými bočnými doskami.

CENOVÉ DOPĽNKY

Cenové doplnky budú vyrábané za:

- Upravené dĺžky
- Špeciálne mazivá
- Nižšie tolerancie
- Krátke dĺžky
- Špeciálna povrchová úprava
- Poniklované reťaze a ceny jednotlivých dielov na požiadanie.

REŤAZE NA ZÁKAZKU

Je možné vyrobiť reťaze podľa výkresov zákazníka. Ceny na požiadanie. Minimálne množstvo objednávky je 50 m.

MINIMÁLNE OBJEDNÁVACIE MNOŽSTVÁ PRE SPOJOVACIE A ZALOMENÉ ČLÁNKY

Rozmery reťaze	Vnútorň článok / Vonkajší článok / Spojovací článok	Zalomený článok
6 mm – 3/4"	20 ea	10 ea
1" – 1 1/4"	10 ea	10 ea
Dvojitý – trojitý	5 ea	5 ea
Diely nad 1 1/4"	1 ea	1 ea



High Precision Chains



Engineering Manual



MEGAlife Roller Chains



Transfer Chains



Spike Chains



Flat Top Chains



Drive and Conveyor Chains



Sprockets and Drive Components



Roller and Conveyor Chains



Agricultural Chains



All product catalogs and flyers, as well as our iwis Engineering Manual can be downloaded on our website: iwis.com/catalogs

Dcérske spoločnosti iwis

Nemecko

iwis antriebssysteme GmbH & Co. KG
Albert-Rofßhaupter-Straße 53
81369 München
Tel. +49 89 76909-1500
Fax +49 89 76909-1198
sales@iwis.com

Nemecko

iwis antriebssysteme GmbH
Essener Straße 23
57234 Wilnsdorf
Tel. +49 2739 86-0
Fax +49 2739 86-22
sales-wilnsdorf@iwis.com

Nemecko

iwis agrisystems
Schützenweg 5
36205 Sontra
Tel. +49 5653 9778-0
Fax +49 5653 9778-26
agrisystems@iwis.com

Veľká Británia

iwis drive systems Ltd.
Unit 8c Bloomfield Park
Bloomfield Road, Tipton
West Midlands, DY4 9AP
Tel. +44 12 15213600
Fax +44 12 15200822
salesuk@iwis.com

Francúzsko

iwis systèmes de transmission
10, rue du Luxembourg
69330 Meyzieu
Tel. +33 4374515-70
Fax +33 4374515-71
salesfr@iwis.com

Švajčiarsko

iwis AG Kettentechnik
Bahnweg 4 (Postfach)
5504 Othmarsingen
Tel. +41 62 8898999
Fax +41 62 8898990
info@iwis-ketten.ch

Taliansko

iwis antriebssysteme Italia
Tel. +39 340 9296142
Fax +49 89 7690949-1726
salesit@iwis.com

Čína

iwis drive systems (Suzhou) Co., Ltd.
No. 266 LvliangShan Road
215153 Suzhou SND
Tel. +86 512 8566-3020
Fax +86 512 8566-3009
salescn@iwis.com

USA

iwis drive systems, LLC
Building 100, 8266 Zionsville Road
Indianapolis, IN 46268
Tel. +1 317 821-3539
Fax +1 317 821-3569
sales@iwisusa.com

Kanada

iwis drive systems, Inc.
101-19097, 26th Avenue,
Surrey BC V3Z 3V7
Tel. +1 604 560-6395
Fax +1 604 560-6397
salesca@iwisusa.com

Brazília

iwis Sistemas de Transmissão
de Energia Mecânica Ltda.
Rua Bento Rosa, nº 1816
Bairro Hidráulica
95.900-000 Lajeado, RS
Tel. +55 51 3748-7402
salesbrazil@iwis.com

Južná Afrika

iwis drive systems, (Pty) Ltd
Unit 3, 127 Koornhof Road
Meadowdale, 1613
Tel. +27 11 392-2306
Fax +27 11 392-3295
salessa@iwis.com

Česká republika

iwis antriebssysteme spol. s r.o.
Písecká 893
38601 Strakonice
Tel. +420 383 411811
Fax +420 383 321695
salescz@iwis.com

Turecko

iwis tahrik sistemleri sanayi ve ticaret ltd.şti
Kağıthane Merkez Mah. Bağlar Cad. No: 14
Kağıthane Ofis Park 4C-Blok, TT04-FF2
34406 Kağıthane-İstanbul
Tel. +90-212-939 3843
Fax +90-212 939 3701
salestr@iwis.com

www.iwis.com

iwis
antriebssysteme
wir bewegen die welt

Váš partner

