

# iwis

wir bewegen die welt

Produktkatalog  
Product range



**NEW**

**FLEXON**<sup>®</sup>

**Scharnierbandketten und Zubehör**  
Flat Top Chains and Accessories

[www.iwis.com](http://www.iwis.com)



## Willkommen bei iwis antriebssysteme Welcome to iwis antriebssysteme

Die iwis antriebssysteme GmbH mit Hauptsitz in Wilnsdorf zählt zu den führenden Anbietern von Hochleistungsrollenketten für Antriebs- und Förderzwecke weltweit.

iwis antriebssysteme GmbH, with its headquarters in Wilnsdorf, Germany, is one of the world's leading suppliers of high-performance roller chains for drive technology and conveyor purposes.

### Direkte Kontaktmöglichkeiten:

How to contact us:

☎ +49 2739 86-21 🖨 -22

✉ [sales-wilnsdorf@iwis.com](mailto:sales-wilnsdorf@iwis.com)

© Copyright 2023  
iwis antriebssysteme GmbH, Wilnsdorf

Version:  
05/2023

© Photos:  
iwis, Pfeifer Foto, imago,  
Shutterstock, iStockphoto, Fotolia

Der Inhalt dieses Katalogs ist urheberrechtlich durch den Herausgeber geschützt. Jede gesamtheitliche oder auszugsweise Verwertung des Inhalts ist ohne Zustimmung des Herausgebers unzulässig und strafbar. Bei der Erstellung des Katalogs wurde äußerste Sorgfalt angewandt, nichtsdestotrotz übernimmt der Herausgeber keine Haftung für eventuell auftretende Fehler und Auslassungen insbesondere im technischen Bereich.

Die im Katalog angegebenen Werkstoffe und Fertigungsverfahren entsprechen der üblichen Ausführung. Eine Abweichung der üblichen Verfahren kann für einzelne Ketten sinnvoll sein. Die dargestellten Aussagen sind aus diesem Grunde nicht rechtlich bindend.

The contents of this catalogue are the copyright of the publisher and may not be reproduced (even extracts) without his permission. All possible care has been taken to ensure the accuracy of the information contained in this catalogue, but no liability can be accepted for any errors or omissions.

The materials and production processes described in the catalogue are representations of standard product versions. As individual chains may require different manufacturing methods from those described or illustrated, the descriptions or illustrations are not legally binding.



**FLEXON®** **Highlights und Kundennutzen**  
Highlights and customer benefits

iwis bietet unter der Produktmarke FLEXON ein umfangreiches **Scharnierbandketten-Produktprogramm** sowie zahlreiche **Spezialketten** und **Sonderausführungen** für verschiedenste Anwendungen.

- Alle FLEXON-Scharnierbandketten werden entsprechend den hohen Anforderungen der ISO 9001-Vorgaben qualitätsüberwacht und kontinuierlich geprüft.
- FLEXON-Scharnierbandketten werden aus hochwertigen Materialien namhafter Hersteller produziert.
- Alle FLEXON-Scharnierbandketten aus Stahl werden standardmäßig in annähernd allen Ausführungen mit einem **gehärteten Bolzen** montiert. Der Verschleiß wird dadurch verringert die Standzeit der Ketten erhöht.
- Das FLEXON-Produktprogramm unterliegt einer ständigen Erweiterung, Optimierung und Entwicklung.
- Unser Engineering Team bietet darüber hinaus im Bereich Scharnierbandketten die Entwicklung und Realisierung von **kundenspezifischen Sonderlösungen**. Dies reicht von kettengerechten **Anlagenauslegungen** über **Kettenmodifikationen** (z.B. Anbauteile und Sondermaterialien) bis hin zur **Kettenentwicklung**. Sprechen Sie uns an.

Under the product brand FLEXON, iwis offers a comprehensive range of flat top chain, numerous special chains and special chain versions for a variety of applications.

- All FLEXON flat top chains are subject to the high quality inspection standards and continuous testing required by ISO 9001.
- FLEXON flat top chains are produced from high-quality materials sourced from reputable suppliers.
- Nearly all versions of FLEXON flat top steel chains are supplied with especially hardened pins, which reduces wear and increases the service life of the chain.
- We are constantly expanding, optimising and developing the FLEXON product range.
- In addition, our Engineering Team will be glad to design and realise specialised, customer-specific flat-top chain solutions. This covers everything from chain-appropriate system configuration to chain modification (such as attachments and special materials) or chain design. Please contact us for more details.

**iwis Engineering Team**

☎ +49 2739 86-71

✉ TeamFTC@iwis.com





## **FLEXON**<sup>®</sup> Anwendungsbranchen Industrial applications

FLEXON Ketten von iwis werden in vielfältigen Anwendungen eingesetzt. Hier ein Auszug aus den Branchen, in denen unsere Kunden auf FLEXON-Produkte vertrauen.

- Getränkeindustrie
  - Behältertransport
  - Gebindetransport
  - Waschanlagen
  - Abfüllanlagen
  - Verpackungsanlagen
- Verpackungsindustrie
- Glasindustrie
- Nahrungsmittelindustrie
- Fördertechnik
- Kosmetikindustrie
- Konsumgüterindustrie
- Pharmaindustrie
- Flaschengasindustrie
- Automobilindustrie
- Baustoffindustrie

FLEXON chains are used in a large number of applications. Here are just a few examples of the industries and applications where FLEXON customers can be found.

- Beverage Industry
  - Container conveyance
  - Pack conveyor systems
  - Washing machines
  - Filler
  - Packaging machines
- Packaging Industry
- Glass Industry
- Food Industry
- Material handling equipment
- Cosmetic Industry
- White Goods Industry
- Pharmaceutical Industry
- Gas bottle industry
- automotive industry
- construction material industry





## Ketten sind unsere Welt – Ihr starker Partner

Chains are our world – your strong partner

iwis verfügt über die größte F&E-Abteilung für Kettentriebsysteme weltweit. Neben Grundlagenentwicklung und Erarbeitung innovativer kundenspezifischer Lösungen sind Berechnung, Auslegung, Konstruktion sowie Verschleiß- und Dauerfestigkeitsuntersuchungen Hauptbestandteile der Entwicklungsarbeit.

### Zu den Entwicklungsschwerpunkten zählen:

- Standardisierte und spezifische Zeit- und Dauerfestigkeitsuntersuchungen
- Bruchkraft-, Elastizitäts-, und Auspresskräftemessungen
- Verschleißuntersuchungen
- Kinematikuntersuchungen mittels Mehrköpersimulation
- Festigkeitsberechnungen mittels FEM und anderer Tools
- Möglichkeit der Untersuchungen auf Korrosionsbeständigkeit
- Dynamische Schwingungs- und Belastungsanalysen
- Auswertung von iwis- bzw. Kundenmessungen an Prüfständen
- Weitere Labormöglichkeiten: Mikroskopie, Metallographie, Ermittlung mechanischer Eigenschaften und chemischer Zusammensetzungen sowie Sonderanalytik

iwis has the largest R&D department for chain drive systems worldwide. It focuses not only mainly on basic development and the creation of innovative, customer-specific solutions, but it also provides calculation, design, and configuration services and tests for wear and fatigue limits.

### Our main development areas include:

- Standardized and/or purpose-designed fatigue strength limit testing
- Measurement of breaking strength, elasticity and extraction forces
- Wear elongation tests
- Kinematic analyses with multi-body simulation
- Strength calculations using FEM and other tools
- Corrosion resistance studies
- Dynamic vibration testing and stress analysis
- Evaluation of iwis or customer test results on our own test rigs
- Other available laboratory facilities include: microscopy, metallography, determination of mechanical properties and chemical composition, and special analytic methods



**FLEXON®**





Stahl- und Edelstahl-Scharnierbandketten  
*Steel and Stainless Steel Flat Top Chains*

11



Kunststoff-Scharnierbandketten  
*Plastic Flat Top Chains*

23



Multiflexketten  
*Multi Flex Chains*

45



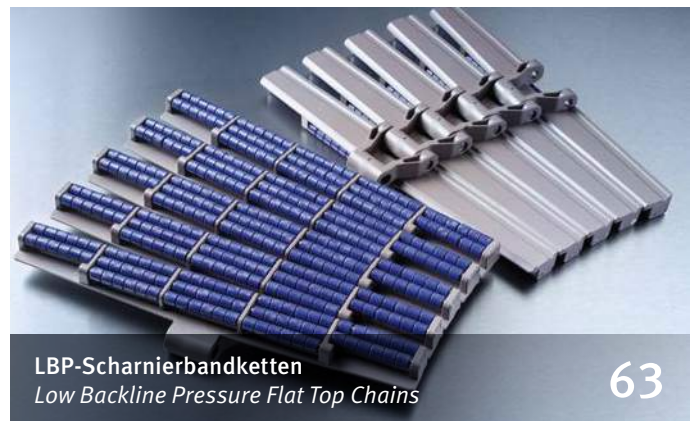
Kastentransportketten  
*Case Conveyor Chains*

51



Plattenbandketten  
*Plate Top Chains*

55



LBP-Scharnierbandketten  
*Low Backline Pressure Flat Top Chains*



63



Kettenräder und Umlenkräder  
*Drive Sprockets and Idler Wheels*

71



  Technische Informationen  
*Technical Information*

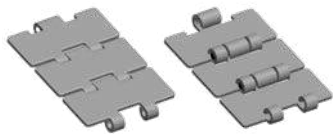
113



**Stahl / Steel**

**Gerade laufend**  
Straight running

**Kurvengängig**  
Side flexing



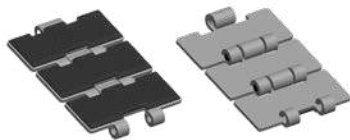
**812/815**

12+13



**8810**

19



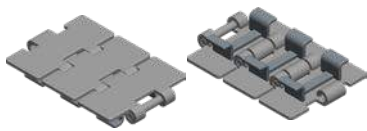
**815 GT**

12



**8810 TAB**

20



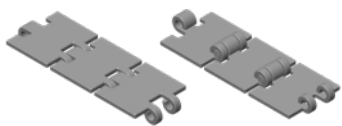
**812/815 TAB**

14



**8810 BO**

20



**812 Mini**

15



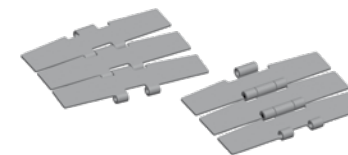
**8810 M**

21



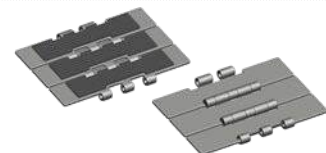
**800/802/805**

16



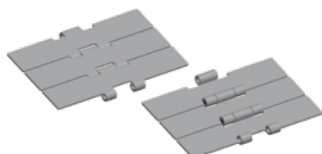
**8857 M**

22



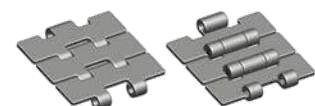
**805 GT**

16



**8157**

17

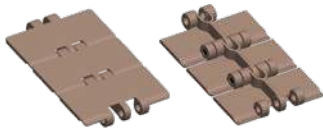


**515**

18

## Kunststoff / Plastic

### Gerade laufend Straight running



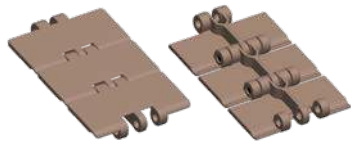
**820**

24



**828**

25



**831**

26



**821**

27



**821 GT**

27



**8257**

28



**8257 GT**

28

### Kurvengängig Side flexing



**879**

29



**880**

30



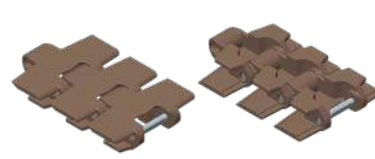
**879 TAB**

31



**880 TAB**

32



**880 TAB BO  
879 TAB BO**

33



**878 TAB BO**

34





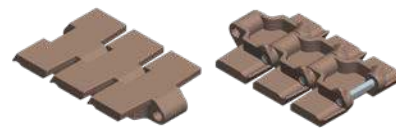
**Kurvengängig**  
Side flexing

**Kurvengängig**  
Side flexing



**879 M**

35



**887**

39



**880 M**

36



**887 TAB**

40



**882 TAB**

37



**2508/2512  
FT/FG**

41



**882 TAB GT**

37



**2508/2512  
FT/FG M**

42



**882 M**

38



**2508/2512  
FT/FG TAB**

43

## Multiflexketten Multi Flex Chains



**STC 5755**

46



**LF 1700/  
LF 1700TAB**

47-49



**LF 1701/  
LF 1701TAB**

48



**LF 1703 FS**

49

## Kastentransportketten Case Conveyor Chains



**C600/C600 TAB**

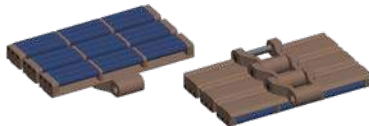
52



**CC 600**

53

## LBP-Scharnierbandketten Low Backline Pressure Flat Top Chains



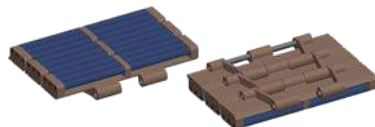
**LBP 8257**

65



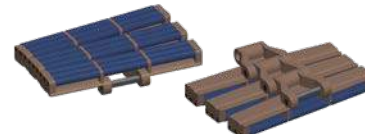
**LBP 882 TAB**

67



**LBP 821**

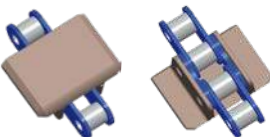
66



**LBP 882 M**

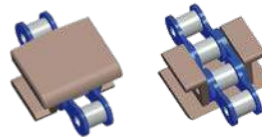
68

## Plattenbandketten Plate Top Chains



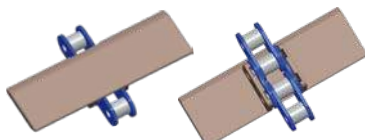
**843**

56



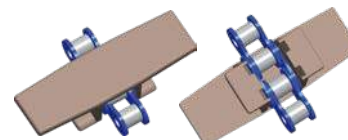
**1843**

58



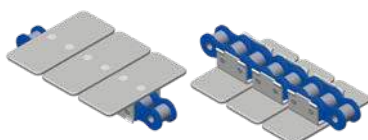
**863**

57



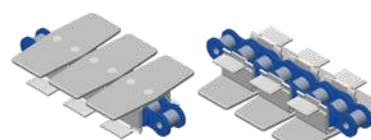
**1873**

59



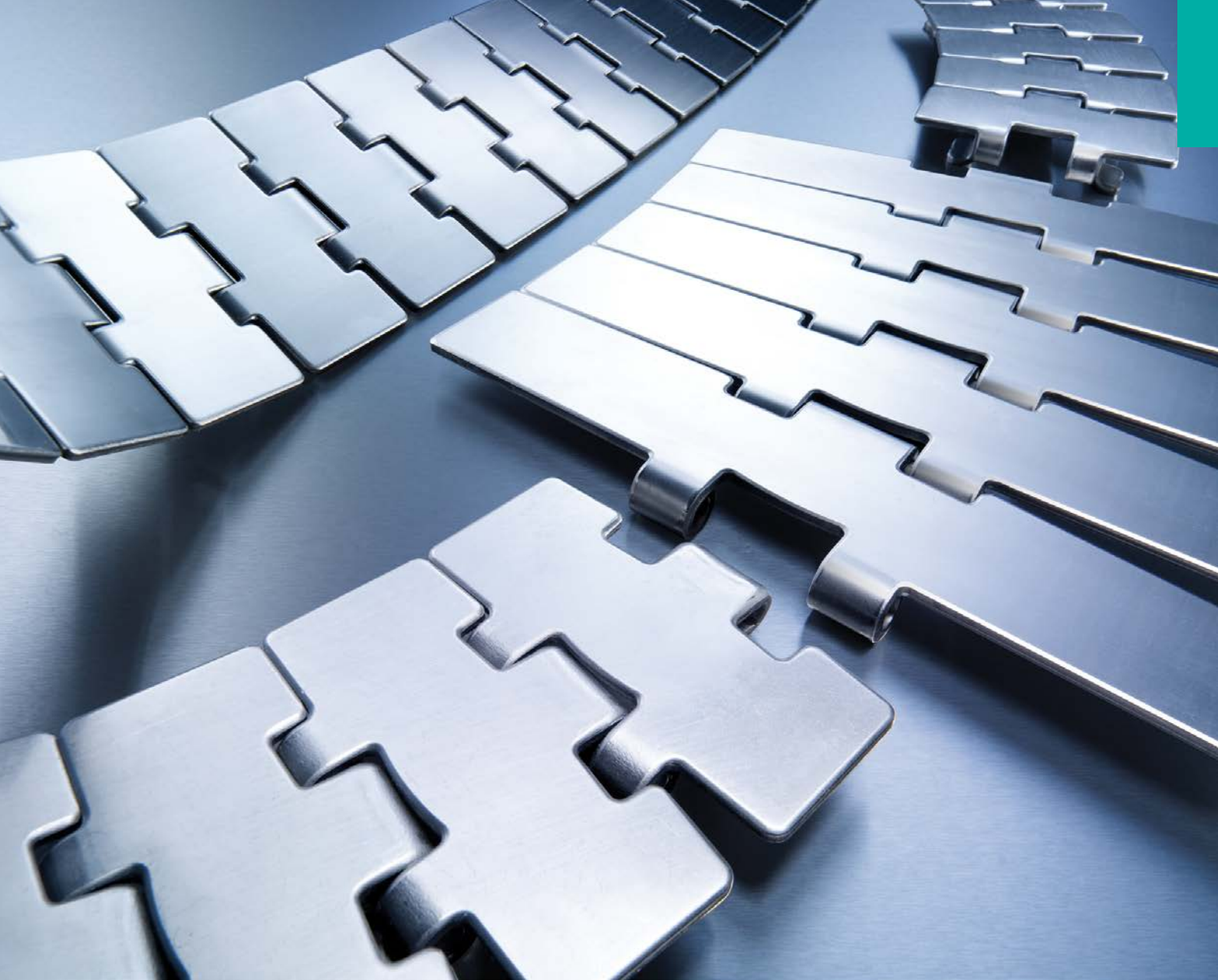
**1864**

60



**1874**

61



## Stahl- und Edelstahl-Scharnierbandketten

### Steel and Stainless Steel Flat Top Chains



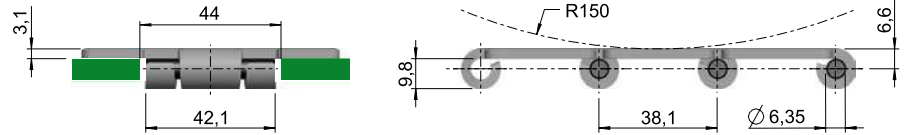
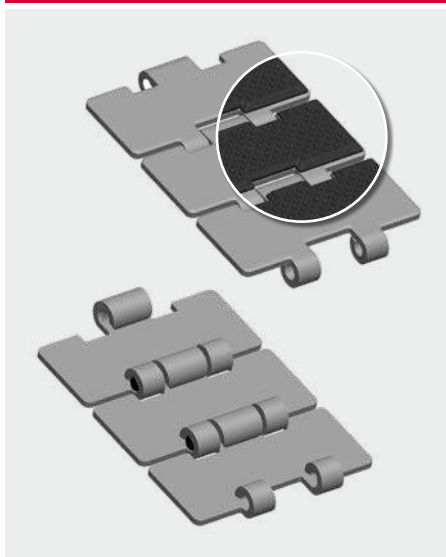
FLEXON Scharnierbandketten werden als gerad- und kurvengängige Versionen in verschiedenen Gelenkformen und Materialien angeboten. Sie zeichnen sich durch hohe zulässige Belastungen, hohe Verschleißbeständigkeiten, hochwertige Oberflächen sowie exzellente Verarbeitung aus und finden nicht nur in der Getränkeindustrie Anwendung.

FLEXON Flat Top Chains are produced in straight running and side flexing versions and the range is covered by a broad selection of raw materials and chain link profiles to provide solutions for all conveying applications. These Flat Top Chains are characterised by high working loads, highly-resistant to wear and extremely flat and smooth conveying surfaces. The chains can be used in many applications and are not just confined to the Beverage Industry.



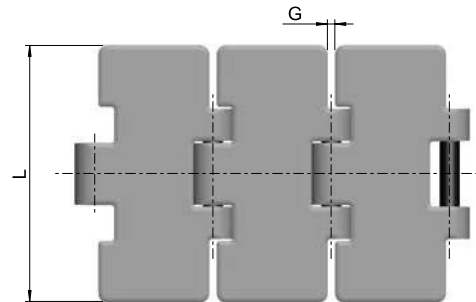
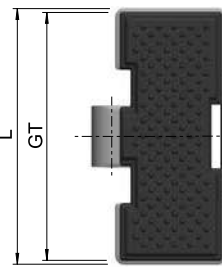
## FLEXON® Edelstahl-Scharnierbandkette Serie 812/815 GT/HS Stainless Steel Flat Top Chain Series 812/815 GT/HS

### 812/815 GT/HS



Laufichtung  
Running direction

Gummierte Version (GT)  
Grip top



Werkstoff Kette Chain material	Standard, Mega, Austenitic
Werkstoff Bolzen Pin material	Gehärteter Edelstahl Stainless steel hardened
Plattendicke Plate thickness	3,1 mm
Bolzendurchmesser Pin diameter	6,35 mm
Rückbiegeradius Back flex radius	150 mm (SSR812-K325: 75 mm)
Spaltmaß (G) Gap (G)	1,6 mm (SSR812-K325: 2,8 mm)
Standardlänge Standard length	80 Pitches (10 feet - 3,048 m)



72-75  
98-99



Auf Anfrage  
Upon request



114



118

Auf Anfrage  
Upon request



CAD

Kettentyp Chain ref	Werkstoff Material	Breite (L) Width		Durchschn. Streckgrenze Average yield load		Gewicht Weight	
		mm	inch	N	lbf	kg/m	lb/ft
SS812-K250	Standard	63,5	2 ½	5.800	1.300	2,18	1,46
SS812-K325		82,5	3 ¼			2,65	1,78
SS812-K350		88,9	3 ½			2,70	1,81
SS812-K400		101,6	4			3,20	2,15
SS812-K450		114,3	4 ½			3,40	2,28
SS812-K600		152,4	6			4,40	2,96
SS812-K750		190,5	7 ½			5,10	3,43
SSR812-K325		82,5	3 ¼			2,65	1,78
Mega815-K250		Mega	63,5			2 ½	8.500
Mega815-K325	82,5		3 ¼	2,65	1,78		
Mega815-K330	83,8		3 ⅜	2,65	1,78		
Mega815-K350	88,9		3 ½	2,70	1,81		
Mega815-K400	101,6		4	3,20	2,15		
Mega815-K450	114,3		4 ½	3,40	2,28		
Mega815-K600	152,4		6	4,40	2,96		
Mega815-K750	190,5		7 ½	5,10	3,43		
Mega815-K325 HS	82,5		3 ¼	2,65	1,78		
Mega815-K330 HS	83,8		3 ⅜	2,65	1,78		
Mega815-K325 GT	82,5		3 ¼	2,65	1,78		
Mega815-K450 GT	114,3		4 ½	3,40	2,28		
Mega815-K600 GT	152,4		6	4,40	2,96		
Mega815-K750 GT	190,5		7 ½	5,10	3,43		
SSA815-K250	Austenitic		63,5	2 ½	5.600	1.260	
SSA815-K325		82,5	3 ¼	2,65			1,78
SSA815-K350		88,9	3 ½	2,70			1,81
SSA815-K400		101,6	4	3,20			2,15
SSA815-K450		114,3	4 ½	3,40			2,28
SSA815-K600		152,4	6	4,40			2,96
SSA815-K750		190,5	7 ½	5,10			3,43

HS = High Speed  
Oberflächenrauheit: Ra ≤ 0,18 micron  
HS = High Speed  
Roughness: Ra ≤ 0.18 micron

GT = Grip Top  
Gummierte Oberfläche für hohen Reibwert  
Max. Steigungswinkel 20°  
GT = Grip Top  
Rubber surface with high coefficient of friction  
Inclines up to 20°



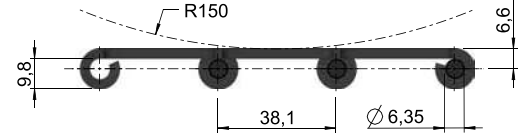
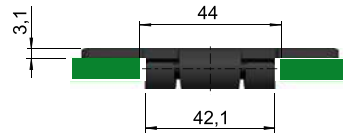
iwis Customer Service

CallBack Tel: +49 2739 86-21 Fax: -22

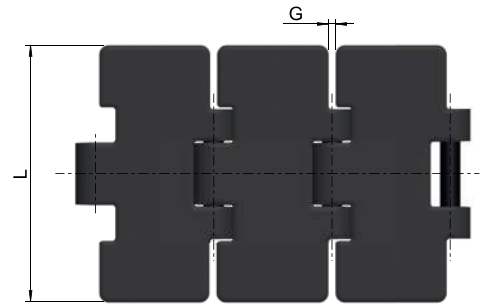
E-Mail: sales-wilnsdorf@iwis.com

**FLEXON®** **Stahl-Scharnierbandkette Serie 812/815**  
Steel Flat Top Chain Series 812/815

812/815



Laufriichtung  
Running direction



Werkstoff Bolzen Pin material	<b>Gehärteter Edelstahl</b> <b>Stainless steel hardened</b>
Plattendicke Plate thickness	<b>3,1 mm</b>
Bolzendurchmesser Pin diameter	<b>6,35 mm</b>
Rückbiegeradius <sup>1</sup> Back flex radius	<b>150 mm</b>
Spaltmaß (G) <sup>1</sup> Gap (G)	<b>1,8 mm</b>
Standardlänge Standard length	<b>80 Pitches</b> <b>(10 feet - 3,048 m)</b>

  
72-75  
98-99

  
Auf Anfrage  
Upon request

  
114

  
118

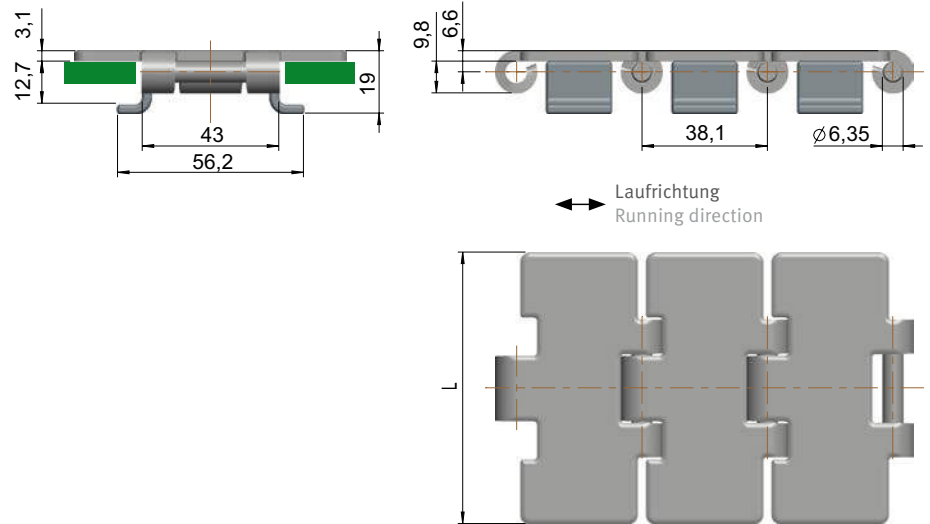
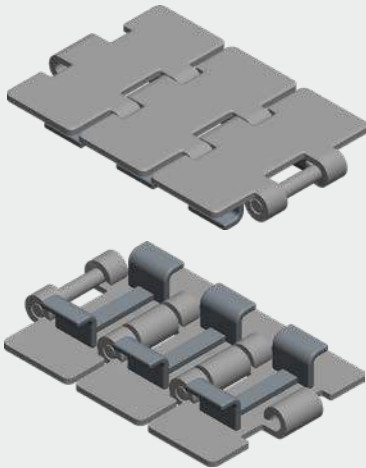
  
Auf Anfrage  
Upon request

Kettentyp Chain ref	Werkstoff Material	Breite (L) Width		Durchschn. Streckgrenze Average yield load		Gewicht Weight	
		mm	inch	N	lbf	kg/m	lb/ft
S815-K250	Stahl gehärtet  43HRC	63,5	2 ½	12.300	2.765	2,18	1,46
S815-K325		82,5	3 ¼			2,65	1,78
S815-K350		88,9	3 ½			2,70	1,81
S815-K400		101,6	4			3,20	2,15
S815-K450		114,3	4 ½			3,40	2,28
S815-K600		152,4	6			4,40	2,96
S815-K750		190,5	7 ½			5,10	3,43
FS815-K250		Stahl gehärtet  56HRC	63,5			2 ½	12.300
FS815-K325	82,5		3 ¼	2,65	1,78		
FS815-K350	88,9		3 ½	2,70	1,81		
FS815-K400	101,6		4	3,20	2,15		
FS815-K450	114,3		4 ½	3,40	2,28		
FS815-K600	152,4		6	4,40	2,96		
FS815-K750	190,5		7 ½	5,10	3,43		



## FLEXON® Scharnierbandkette Serie 812/815 TAB Flat Top Chain Series 812/815 TAB

### 812/815 TAB



Werkstoff Kette Chain material	<b>Stahl gehärtet, Standard, Mega</b>
Werkstoff Bolzen Pin material	<b>Gehärteter Edelstahl Stainless steel hardened</b>
Plattendicke Plate thickness	<b>3,1 mm</b>
Bolzendurchmesser Pin diameter	<b>6,35 mm</b>
Rückbiegeradius <sup>1</sup> Back flex radius	<b>150 mm</b>
Spaltmaß (G) <sup>1</sup> Gap (G)	<b>1,6 mm</b>
Standardlänge Standard length	<b>80 Pitches (10 feet - 3,048 m)</b>



75



Auf Anfrage  
Upon request



114



118



Auf Anfrage  
Upon request

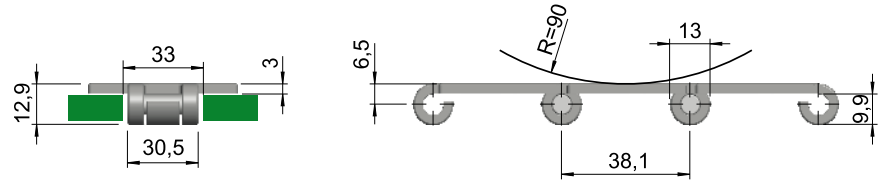
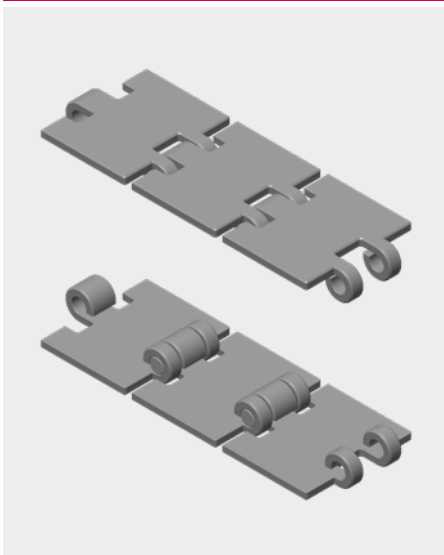
Kettentyp Chain ref	Werkstoff Material	Breite (L) Width		Durchschn. Streckgrenze Average yield load		Gewicht Weight	
		mm	inch	N	lbf	kg/m	lb/ft
S815-K250 TAB	Stahl gehärtet	63,5	2 ½	12.300	2.765	2,18	1,46
S815-K325 TAB		82,5	3 ¼			2,65	1,78
S815-K400 TAB		101,6	4			3,20	2,15
S815-K450 TAB		114,3	4 ½			3,40	2,28
S815-K600 TAB		152,4	6			4,40	2,96
S815-K750 TAB		190,5	7 ½			5,10	3,43
SS812-K325 TAB	Standard	82,5	3 ¼	5.800	1.300	2,65	1,78
SS812-K350 TAB		88,9	3 ½			2,70	1,81
SS812-K400 TAB		101,6	4			3,20	2,15
SS812-K450 TAB		114,3	4 ½			3,40	2,28
SS812-K600 TAB		152,4	6			4,40	2,96
SS812-K750 TAB		190,5	7 ½			5,10	3,43
Mega815-K325 TAB	Mega	82,5	3 ¼	8.500	1.910	2,65	1,78
Mega815-K400 TAB		101,6	4			3,20	2,15
Mega815-K450 TAB		114,3	4 ½			3,40	2,28
Mega815-K600 TAB		152,4	6			4,40	2,96
Mega815-K750 TAB		190,5	7 ½			5,10	3,43



## FLEXON® Mini-Scharnierbandkette Serie 812

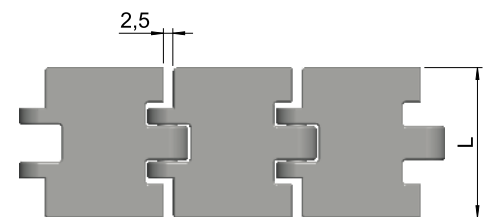
### Mini Flat Top Chain Series 812

#### 812 Mini



812-K197

↔ Laufrichtung  
Running direction



Werkstoff Kette Chain material	Stahl gehärtet, Mega, Standard, Austenitic
Werkstoff Bolzen Pin material	Gehärteter Edelstahl Stainless steel hardened
Plattendicke Plate thickness	3 mm
Bolzendurchmesser Pin diameter	6,35 mm
Rückbiegeradius Back flex radius	90 mm / 75 mm
Spaltmaß (G) Gap (G)	2,5 mm / 2,8 mm
Standardlänge Standard length	80 Pitches (10 feet - 3,048 m)

Kettentyp Chain ref	Werkstoff Material	Breite (L) Width		Durchschn. Streckgrenze Average yield load		Gewicht Weight	
		mm	inch	N	lbf	kg/m	lb/ft
SS812-K197	Standard	50,0	1,97	4.000	900	1,60	1,08
SSA812-K197	Austenitic	50,0	1,97			1,60	1,08
Mega812-K125	Mega	31,8	1 ¼	3.600	800	1,10	0,74
Mega812-K175		44,5	1 ¾			1,30	0,87
FS815-K175	Stahl gehärtet	44,5	1 ¾			1,30	0,87

#### SPEZIFIKATIONEN

- Kette für den universellen Einsatz
- Größeres Spaltmaß für kleinen Rückbiegeradius

#### CHARACTERISTICS

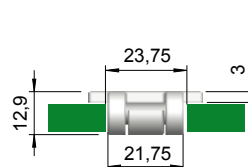
- Chain to cover all applications
- Larger gap for smaller backflex radius

75+93  
100Auf Anfrage  
Upon request

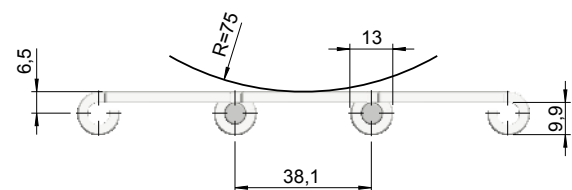
114



118

Auf Anfrage  
Upon request

812-K125/K175

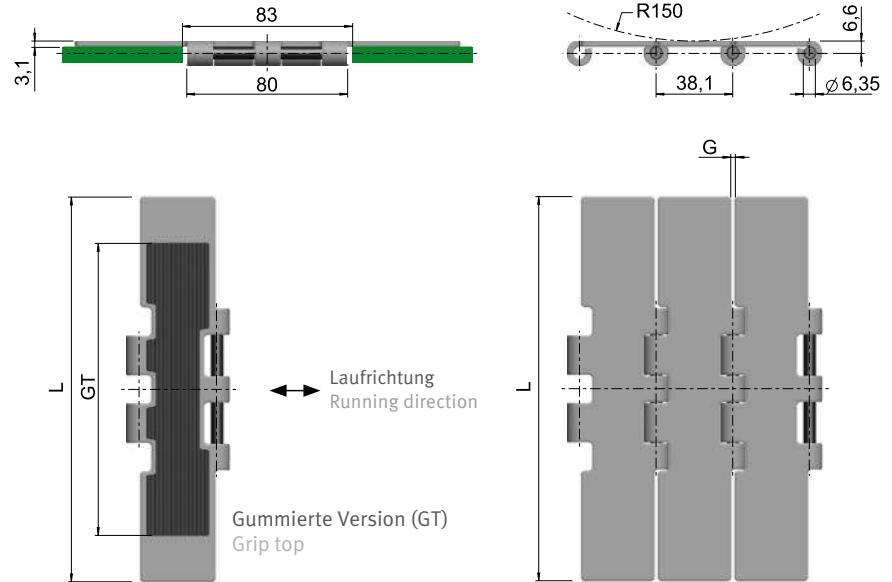
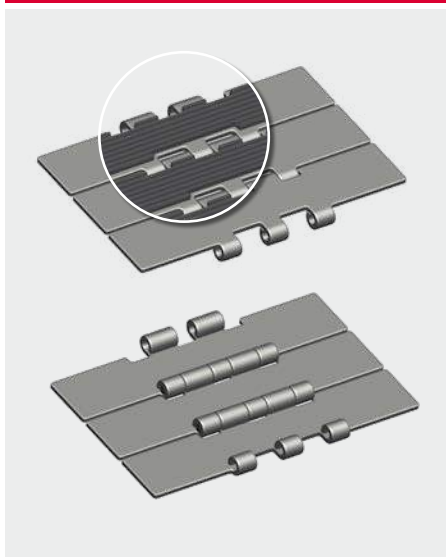


↔ Laufrichtung  
Running direction



## FLEXON® Scharnierbandkette Serie 800/802/805/GT Flat Top Chain Series 800/802/805/GT

### 800/802/805/GT



Werkstoff Kette Chain material	Stahl gehärtet, Standard, Mega, Austenitic
Werkstoff Bolzen Pin material	Gehärteter Edelstahl Stainless steel hardened
Plattendicke Plate thickness	3,1 mm
Bolzendurchmesser Pin diameter	6,35 mm
Rückbiegeradius Back flex radius	150 mm
Spaltmaß (G) Gap (G)	1,6 mm
Standardlänge Standard length	80 Pitches (10 feet - 3,048 m)



76-77  
103-104



Auf Anfrage  
Upon request



114



118



Auf Anfrage  
Upon request

Kettentyp Chain ref	Werkstoff Material	Breite (L) Width		Durchschn. Streckgrenze Average yield load		Gewicht Weight	
		mm	inch	N	lbf	kg/m	lb/ft
S800-K450	Stahl gehärtet	114,3	4 ½	18.000	4.050	4	2,69
S800-K600		152,4	6			4,95	3,33
S800-K750		190,5	7 ½			5,80	3,90
FS805-K750		190,5	7 ½			5,80	3,90
SS802-K750	Standard	190,5	7 ½	10.300	2.318	5,80	3,90
SS802-K1000		254,0	10			8,2	5,5
SS802-K1200		304,8	12				
Mega805-K450	Mega	114,3	4 ½	15.000	3.375	4	2,69
Mega805-K600		152,4	6			4,95	3,33
Mega805-K750		190,5	7 ½			5,80	3,90
Mega805-K750 GT		190,5	7 ½			6,20	4,17
SSA805-K450	Austenitic	114,3	4 ½	10.600	2.385	4	2,69
SSA805-K600		152,4	6			4,95	3,33
SSA805-K750		190,5	7 ½			5,80	3,90

GT = Grip Top  
Gummierte Oberfläche für hohen Reibwert  
Max. Steigungswinkel 20°

GT = Grip Top  
Rubber surface with high coefficient of friction  
Inclines up to 20°

### SPEZIFIKATIONEN

- Doppelscharnier für höchste Belastungen
- Geeignet für Schwerlastanwendungen wie Kistentransport oder Palletierer

### CHARACTERISTICS

- Double hinges for highest strength
- For heavy duty applications such as conveying heavy crates, palletizers or beer kegs

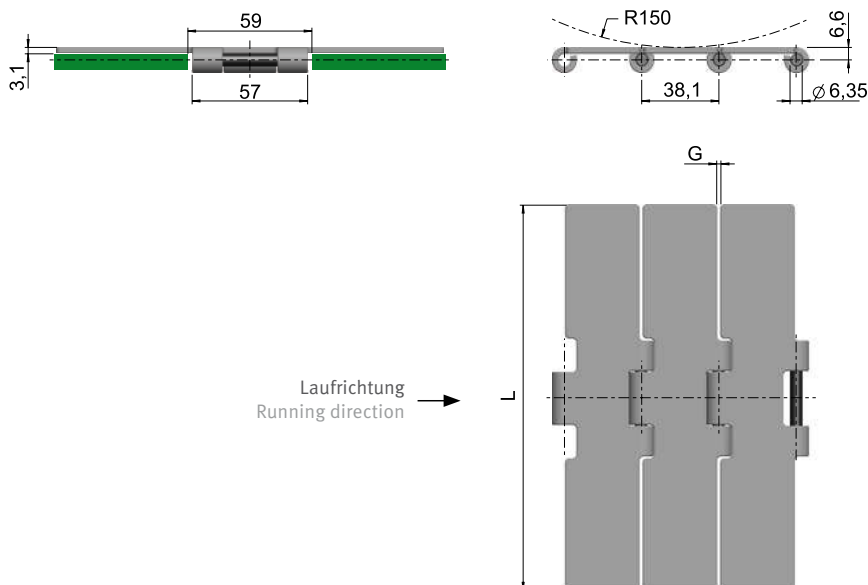
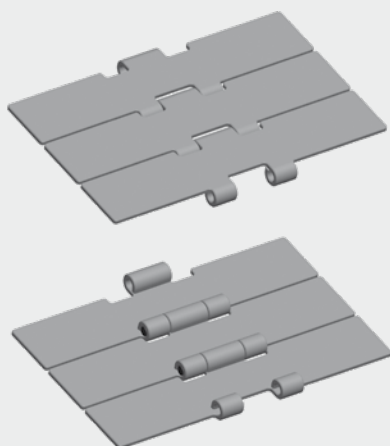




## FLEXON® Scharnierbandkette Serie 8157

### Flat Top Chain Series 8157

8157

Werkstoff Kette  
Chain material**Mega**Werkstoff Bolzen  
Pin material**Gehärteter Edelstahl**  
**Stainless steel hardened**Plattendicke  
Plate thickness**3,1 mm**Bolzendurchmesser  
Pin diameter**6,35 mm**Rückbiegeradius  
Back flex radius**150 mm**Spaltmaß (G)  
Gap (G)**1,6 mm**Standardlänge  
Standard length**80 Pitches**  
**(10 feet - 3,048 m)**Kettentyp  
Chain refWerkstoff  
MaterialBreite (L)  
WidthDurchschn. Streckgrenze  
Average yield loadGewicht  
Weight

mm

inch

N

lbf

kg/m

lb/ft

Mega8157-K750

Mega

190,5

7 ½

10.500

2.360

5,60

3,77

### SPEZIFIKATIONEN

- Höchste Festigkeit durch breites Einfachscharnier
- Gleiches Kettenrad wie die kurvengängige Variante Serie 8857
- Geeignet für Schwerlastanwendungen

### CHARACTERISTICS

- High strength because of the hinge width
- Same sprocket as the corresponding sideflexing chain series 8857
- Used for heavy duty applications



78-79

Auf Anfrage  
Upon request

114



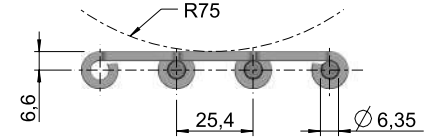
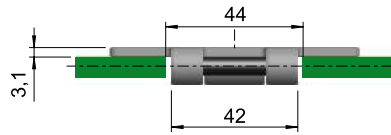
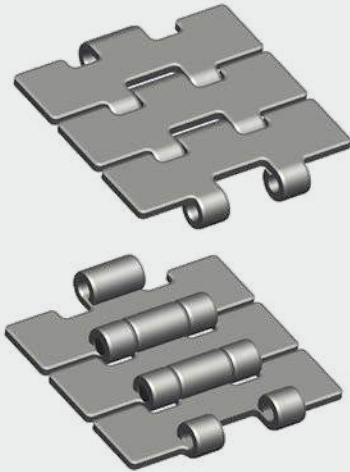
118

Auf Anfrage  
Upon request

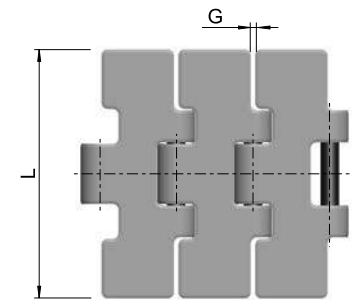


## FLEXON® Scharnierbandkette Serie 515 - 1" Teilung Flat Top Chain Series 515 - 1" pitch

515



Laufichtung  
 Running direction



Werkstoff Kette Chain material	<b>Mega</b>
Werkstoff Bolzen Pin material	<b>Gehärteter Edelstahl Stainless steel hardened</b>
Plattendicke Plate thickness	<b>3,1 mm</b>
Bolzendurchmesser Pin diameter	<b>6,35 mm</b>
Rückbiegeradius Back flex radius	<b>75 mm</b>
Spaltmaß (G) Gap (G)	<b>1,6 mm</b>
Standardlänge Standard length	<b>120 Pitches (10 feet - 3,048 m)</b>

Kettentyp Chain ref	Werkstoff Material	Breite (L) Width		Durchschn. Streckgrenze Average yield load		Gewicht Weight	
		mm	inch	N	lbf	kg/m	lb/ft
Mega515-K217	Mega	55	2 11/64	5.600	1.260	2,30	1,55
Mega515-K236		60	2 27/64			2,40	1,61
Mega515-K250		63,5	2 1/2			2,50	1,68
Mega515-K283		72	2 27/32			2,70	1,81
Mega515-K325		82,5	3 1/4			2,80	1,88
Mega515-K400		101,6	4			3,15	2,12

### SPEZIFIKATIONEN

- 1" Teilung für kleinere Umlenkradien und kompakte Anlagengestaltung
- Verwendung in Flaschenwaschanlagen

### CHARACTERISTICS

- 1" pitch for close end transfer and compact conveyor design
- Used for in-feed on bottle washing machines



94-95



Auf Anfrage  
Upon request



114



118



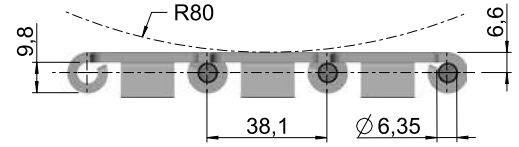
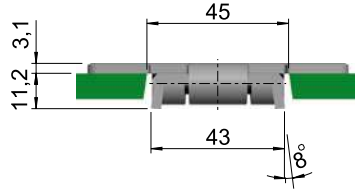
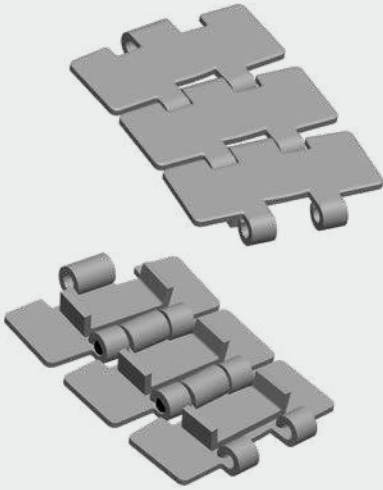
Auf Anfrage  
Upon request



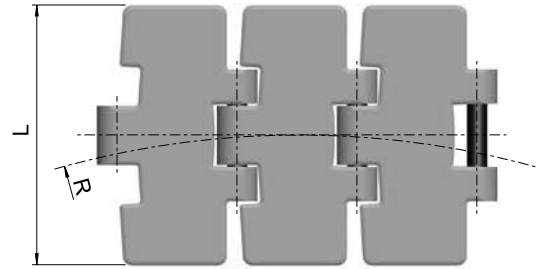
# FLEXON® Scharnierbandkette Serie 8810

## Flat Top Chain Series 8810

8810



Laufrichtung  
Running direction →



Werkstoff Kette Chain material	<b>Mega</b>
Werkstoff Bolzen Pin material	<b>Gehärteter Edelstahl Stainless steel hardened</b>
Plattendicke Plate thickness	<b>3,1 mm</b>
Bolzendurchmesser Pin diameter	<b>6,35 mm</b>
Rückbiegeradius Back flex radius	<b>80 mm</b>
Min. Kurvenradius (R) Min. curve radius	<b>500 mm / 18"</b>
Standardlänge Standard length	<b>80 Pitches (10 feet - 3,048 m)</b>

Kettentyp Chain ref	Werkstoff Material	Breite (L) Width		Durchschn. Streckgrenze Average yield load		Gewicht Weight	
		mm	inch	N	lbf	kg/m	lb/ft
Mega8810-K325	Mega	82,5	3 ¼	8.000	1.800	2,90	1,95
Mega8810-K450		114,3	4 ½			3,60	2,42
Mega8810-K750		190,5	7 ½			5,30	3,56

### SPEZIFIKATIONEN

- Optimierte Oberfläche im Vergleich zu Serie 881 für höhere Stabilität beim Flaschentransport
- Geschliffene Oberfläche
- Durch den an der Unterseite angebrachten Schwalbenschwanz wird die Kette in der Kurve gehalten

### CHARACTERISTICS

- Optimized surface compared to the series 881 offers improved product stability
- Ground surface
- Bevel shoe on the underside of the chain to hold down in curve tracks



81-83  
98-99



Auf Anfrage  
Upon request



114



118

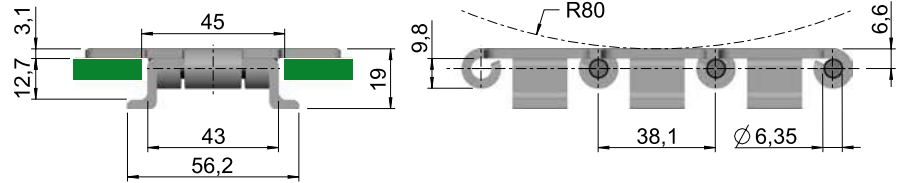
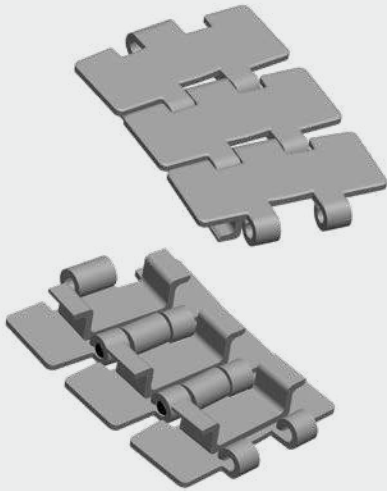


Auf Anfrage  
Upon request

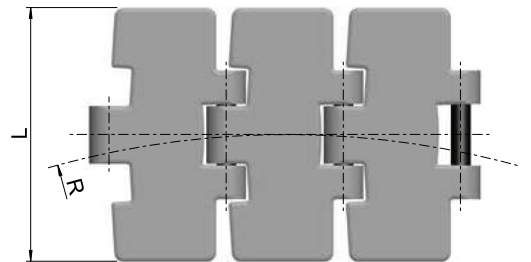


## FLEXON® Scharnierbandkette Serie 8810 TAB/BO Flat Top Chain Series 8810 TAB/BO

### 8810 TAB/BO



Laufriichtung  
 Running direction →



Werkstoff Kette Chain material	Mega, C45, Stahl gehärtet
Werkstoff Bolzen Pin material	Gehärteter Edelstahl Stainless steel hardened
Plattendicke Plate thickness	3,1 mm
Bolzendurchmesser Pin diameter	6,35 mm
Rückbiegeradius Back flex radius	80 mm
Min. Kurvenradius (R) Min. curve radius	500 mm / 18" 190 mm (BO)
Standardlänge Standard length	80 Pitches (10 feet - 3,048 m)

Kettentyp Chain ref	Werkstoff Material	Breite (L) Width		Durchschn. Streckgrenze Average yield load		Gewicht Weight	
		mm	inch	N	lbf	kg/m	lb/ft
Mega8810-K325 TAB	Mega	82,5	3 ¼	8.000	1.800	2,90	1,95
Mega8810-K450 TAB		114,3	4 ½			3,60	2,42
Mega8810-K750 TAB		190,5	7 ½			5,30	3,56
Mega8810-K325 TAB BO	Stahl gehärtet	82,5	3 ¼	7.000	1.550	3	2,02
S 8810 K325 TAB BO		82,5	3 ¼	9.200	2.070	3	2,02
FS 8810-K325 TAB BO		82,5	3 ¼			3	2,02

### SPEZIFIKATIONEN

- Optimierte Oberfläche im Vergleich zu Serie 881 für höhere Stabilität beim Flaschentransport
- Geschliffene Oberfläche
- Durch den an der Unterseite angebrachten TAB wird die Kette in der Kurve gehalten

### CHARACTERISTICS

- Optimized surface compared to the series 881 offers improved product stability
- Ground surface
- TAB shoe on the underside of the chain to hold down in curve tracks



80-83  
101-102



Auf Anfrage  
Upon request



114

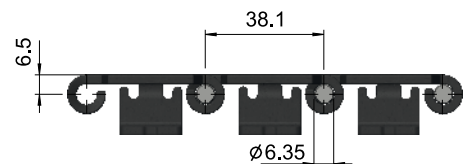
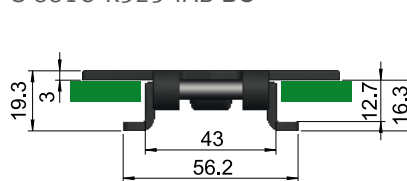


118

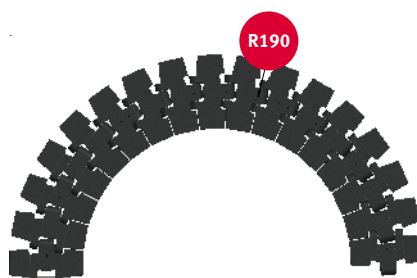


Auf Anfrage  
Upon request

### S 8810-K325 TAB BO



Laufriichtung  
 Running direction →





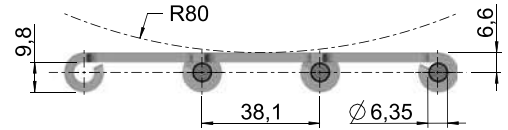
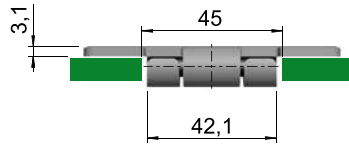
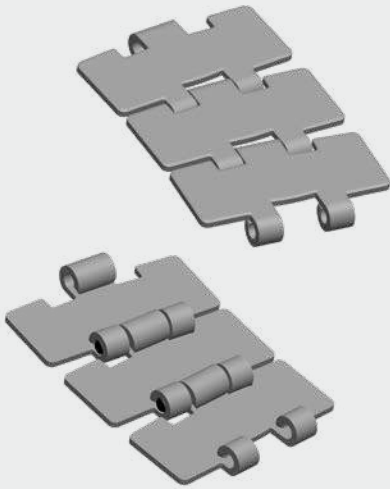
iwis Customer Service

CallBack Tel: +49 2739 86-21 Fax: -22

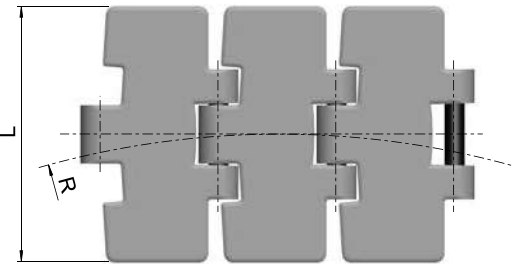
E-Mail: sales-wilnsdorf@iwis.com

**FLEXON® Scharnierbandkette Serie 8810 M**  
Flat Top Chain Series 8810 M

8810 M



Laufrichtung  
Running direction →



Werkstoff Kette Chain material	<b>Standard, Mega</b>
Werkstoff Bolzen Pin material	<b>Gehärteter Edelstahl Stainless steel hardened</b>
Plattendicke Plate thickness	<b>3,1 mm</b>
Bolzendurchmesser Pin diameter	<b>6,35 mm</b>
Rückbiegeradius Back flex radius	<b>80 mm</b>
Min. Kurvenradius (R) Min. curve radius	<b>500 mm / 18"</b>
Standardlänge Standard length	<b>80 Pitches (10 feet - 3,048 m)</b>

Kettentyp Chain ref	Werkstoff Material	Breite (L) Width		Durchschn. Streckgrenze Average yield load		Gewicht Weight	
		mm	inch	N	lbf	kg/m	lb/ft
SS8810M-K325	Standard	82,5	3 ¼	5.400	1.215	2,70	1,81
SS8810M-K450		114,3	4 ½			3,10	2,08
SS8810M-K750		190,5	7 ½			5,10	3,43
Mega8810M-K325	Mega	82,5	3 ¼	8.500	1.913	2,70	1,81
Mega8810M-K330		83,8	3 ⅜			2,70	1,81
Mega8810M-K450		114,3	4 ½			3,10	2,08
Mega8810M-K750		190,5	7 ½			5,10	3,43
Mega8810M-K325 HS		82,5	3 ¼			2,50	1,68
Mega8810M-K330 HS		83,8	3 ⅜			2,65	1,78



72-74  
98-99



Auf Anfrage  
Upon request



114



118



Auf Anfrage  
Upon request

**SPEZIFIKATIONEN**

- Optimierte Oberfläche im Vergleich zu Serie 881 für höhere Stabilität beim Flaschentransport
- In Kurven wird die Kette durch Magnete gehalten
- Kann zum Reinigen einfach aus der Führung genommen werden

**CHARACTERISTICS**

- Optimized surface compared to the series 881 offers improved product stability
- Chains are securely retained in the curve by permanent magnets
- Easily removable from curve for cleaning

HS = High Speed  
Oberflächenrauheit: Ra ≤ 0,2 micron  
HS = High Speed  
Roughness: Ra ≤ 0.2 micron

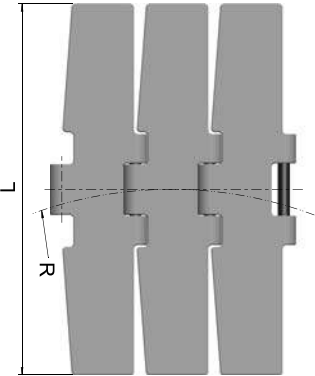


## FLEXON® Scharnierbandkette Serie 8857 M Flat Top Chain Series 8857 M

8857 M



Laufrichtung  
 Running direction



Werkstoff Kette Chain material	<b>Mega</b>
Werkstoff Bolzen Pin material	<b>Gehärteter Edelstahl Stainless steel hardened</b>
Plattendicke Plate thickness	<b>3,1 mm</b>
Bolzendurchmesser Pin diameter	<b>6,35 mm</b>
Rückbiegeradius Back flex radius	<b>150 mm</b>
Min. Kurvenradius (R) Min. curve radius	<b>750 mm</b>
Standardlänge Standard length	<b>80 Pitches (10 feet - 3,048 m)</b>

Kettentyp Chain ref	Werkstoff Material	Breite (L) Width		Durchschn. Streckgrenze Average yield load		Gewicht Weight	
		mm	inch	N	lbf	kg/m	lb/ft
Mega8857M-K750	Mega	190,5	7 ½	10.500	2.363	5,60	3,77

### SPEZIFIKATIONEN

- Höchste Festigkeit durch breites Eifachscharnier
- In Kurven wird die Kette durch Magnete gehalten
- Kann zum Reinigen einfach aus der Führung genommen werden
- Geeignet für Schwerlastanwendungen

### CHARACTERISTICS

- High strength because of the hinge width
- Chains are securely retained in the curve by permanent magnets
- Easily removable from curve for cleaning
- Used for heavy duty applications



78-79



Auf Anfrage  
 Upon request



114



118



Auf Anfrage  
 Upon request



## Kunststoff-Scharnierbandketten

### Plastic Flat Top Chains



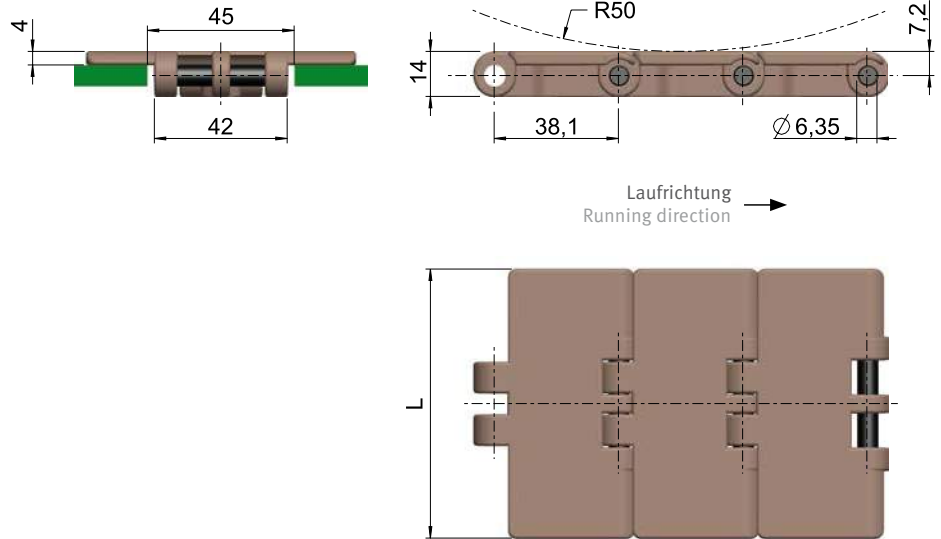
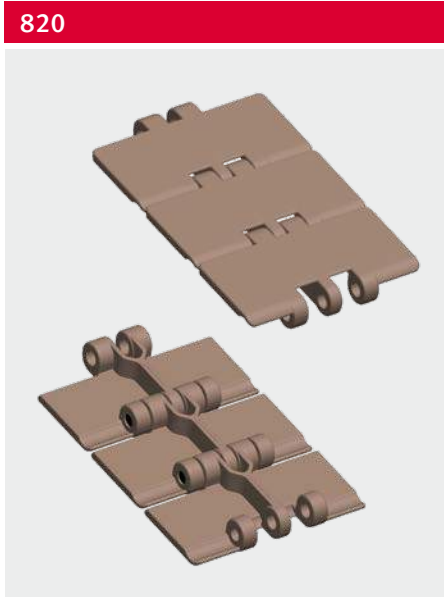
FLEXON Kunststoff-Scharnierbandketten werden als gerad- und kurvengängige Versionen in verschiedenen Gelenkformen, Plattendicken und Materialien angeboten. Sie zeichnen sich durch niedrige Reibwerte, hohe Verschleißbeständigkeit, hohe Geräuschkämpfung, hochwertige Verarbeitung sowie hohe Oberflächengüte aus und finden nicht nur in der Getränkeindustrie Anwendung.

FLEXON Plastic Flat Top Chains are produced in straight and side flexing versions and the range is covered by a broad selection of raw materials, chain link profiles and plate thicknesses to provide solutions for all conveying applications. These Flat Top Chains are characterised by low friction co-efficients, high resistance to wear, dampening of noise and high standards of workmanship with very smooth surfaces. The chains can be used in many applications and are not just confined to the Beverage Industry.



## FLEXON® Scharnierbandkette Serie 820 Flat Top Chain Series 820

820



Werkstoff Kette Chain material	LF / PBT <sup>1)</sup>
Werkstoff Bolzen Pin material	Edelstahl stainless steel
Plattendicke Plate thickness	4 mm
Bolzendurchmesser Pin diameter	6,35 mm
Rückbiegeradius Back flex radius	50 mm
Standardlänge Standard length	80 Pitches (10 feet - 3,048 m)

Kettentyp Chain ref	Werkstoff Material	Breite (L) Width		Durchschn. Bruchlast Average breaking load		Gewicht Weight	
		mm	inch	N	lbf	kg/m	lb/ft
LF820-K250	LF	63,5	2 1/2	5.000	1.125	0,79	0,53
LF820-K325		82,5	3 1/4			0,83	0,56
LF820-K330		83,8	3 19/64			0,85	0,57
LF820-K350		88,9	3 1/2			0,87	0,58
LF820-K400		101,6	4			0,95	0,64
LF820-K450		114,3	4 1/2			1,03	0,69
LF820-K600		152,4	6			1,25	0,84
LF820-K750		190,5	7 1/2			1,47	0,99



84-86  
98-99



Auf Anfrage  
Upon request



114



118



Auf Anfrage  
Upon request

<sup>1)</sup> Hinweis:

Auf Anfrage erhältlich in:  
 Anti Static (AS), Chemisch Beständig (PP),  
 Verschleißfestes Polyamid (WRP)

Note:

Available upon request in  
 Anti Static (AS), Chemical resistant (PPB)  
 Wear resistant Polyamid (WRP)

### SPEZIFIKATIONEN

- Gleiche Abmessungen wie die Edelstahl-Scharnierbandkette Serie 815
- Für höhere Festigkeiten ist der Mittelsteg auf der Kettenunterseite verstärkt

### CHARACTERISTICS

- Share basic dimensions of type 815 series steel
- Features reinforcing web on underside to provide strength

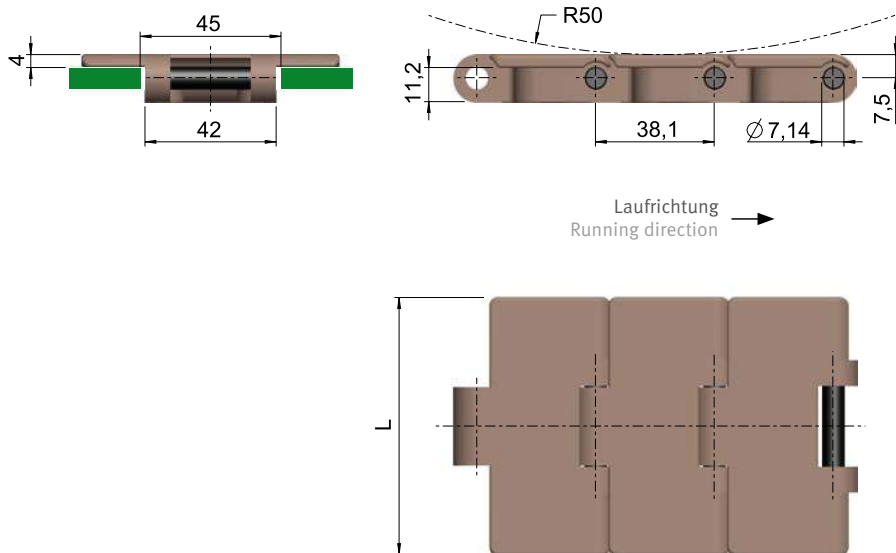




## FLEXON® Scharnierbandkette Serie 828

### Flat Top Chain Series 828

828



Werkstoff Kette Chain material	LF / PBT <sup>1)</sup>
Werkstoff Bolzen Pin material	Edelstahl stainless steel
Plattendicke Plate thickness	4 mm
Bolzendurchmesser Pin diameter	7,14 mm
Rückbiegeradius Back flex radius	50 mm
Standardlänge Standard length	80 Pitches (10 feet - 3,048 m)

Kettentyp Chain ref	Werkstoff Material	Breite (L) Width		Durchschn. Bruchlast Average breaking load		Gewicht Weight	
		mm	inch	N	lbf	kg/m	lb/ft
LF828-K325	LF	82,5	3 1/4	6.000	1.350	1,10	0,74
LF828-K330		83,8	3 19/64			1,15	0,77
PBT828-K325	PBT	82,5	3 1/4	6.000	1.350	1,10	0,74
PBT828-K330		83,8	3 19/64			1,15	0,77

### SPEZIFIKATIONEN

- Für höchste Belastungen geeignet, da 20% höhere Festigkeit als bei den Scharnierbandketten der Serie 820
- Vergrößerter Bolzendurchmesser von 7,14 mm
- Kein Spalt zwischen den einzelnen Gliedern
- Verbesserte Oberflächenebenheit, dadurch ideal für schnelllaufende Anwendungen
- Gleiche Abmessungen wie die Scharnierbandketten der Serie 820
- Gleiches Kettenrad wie bei Scharnierbandketten der Serie 880M

### CHARACTERISTICS

- Highest load capacity = 20% higher than standard 820 chains
- Due to pin diameter 7.14 mm knurled
- Identical sprockets and assembly pin as 880M series
- Zero gap between plates, improved flatness
- No product spillage, ideal for high speed and accumulation
- Same dimensions as 820 series with top plate and hinge width

87-89  
98-99Auf Anfrage  
Upon request

114



118

Auf Anfrage  
Upon request

#### <sup>1)</sup> Hinweis:

Auf Anfrage erhältlich in:  
Anti Static (AS), Chemisch Beständig (PP),  
Verschleißfestes Polyamid (WRP)

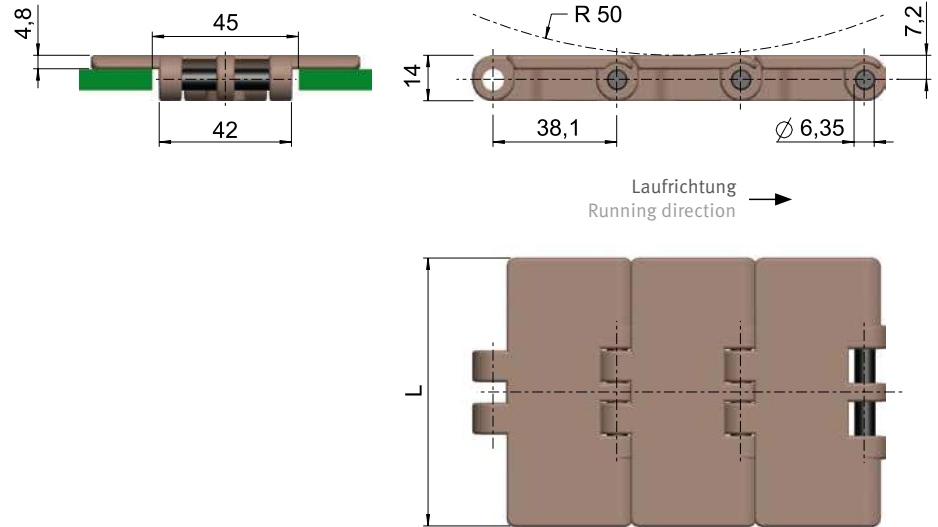
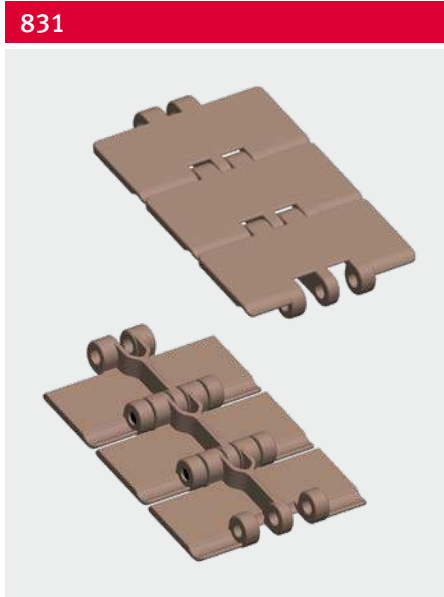
#### Note:

Available upon request in  
Anti Static (AS), Chemical resistant (PPB)  
Wear resistant Polyamid (WRP)



## FLEXON® Scharnierbandkette Serie 831 Flat Top Chain Series 831

831



Werkstoff Kette Chain material	LF / PBT <sup>1)</sup>
Werkstoff Bolzen Pin material	Edelstahl Stainless steel
Plattendicke Plate thickness	4,8 mm
Bolzendurchmesser Pin diameter	6,35 mm
Rückbiegeradius Back flex radius	50 mm
Standardlänge Standard length	80 Pitches (10 feet - 3,048 m)

Kettentyp Chain ref	Werkstoff Material	Breite (L) Width		Durchschn. Bruchlast Average breaking load		Gewicht Weight	
		mm	inch	N	lbf	kg/m	lb/ft
LF831-K325	LF	82,5	3 ¼	5.000	1.125	0,85	0,57
LF831-K450		114,3	4 ½			1,03	0,69
LF831-K750		190,5	7 ½			1,47	0,99
PBT831-K325	PBT	82,5	3 ¼	5.000	1.125	0,85	0,57
PBT831-K450		114,3	4 ½			1,03	0,69
PBT831-K750		190,5	7 ½			1,47	0,99



84-86  
98-99



Auf Anfrage  
Upon request



114



118



### SPEZIFIKATIONEN

- Basiert auf der Scharnierbandkette der Serie 820, jedoch mit stärkerer Platte von 4,8 mm
- Für höhere Festigkeiten ist der Mittelsteg auf der Kettenunterseite verstärkt
- 4,8 mm Plattendicke ermöglicht den Transfer auf Scharnierbandketten der Serien 821 / 879 / 882 / 8257

### CHARACTERISTICS

- Development on series 820 chain type with thicker top plate of 4.8 mm
- Has re-inforcing web on the underside to provide strength
- 4.8 mm allows transfer to 821 / 879 / 882 / 8257 series chains

<sup>1)</sup> Hinweis:

Auf Anfrage erhältlich in:  
 Anti Static (AS), Chemisch Beständig (PP),  
 Verschleißfestes Polyamid (WRP)

Note:

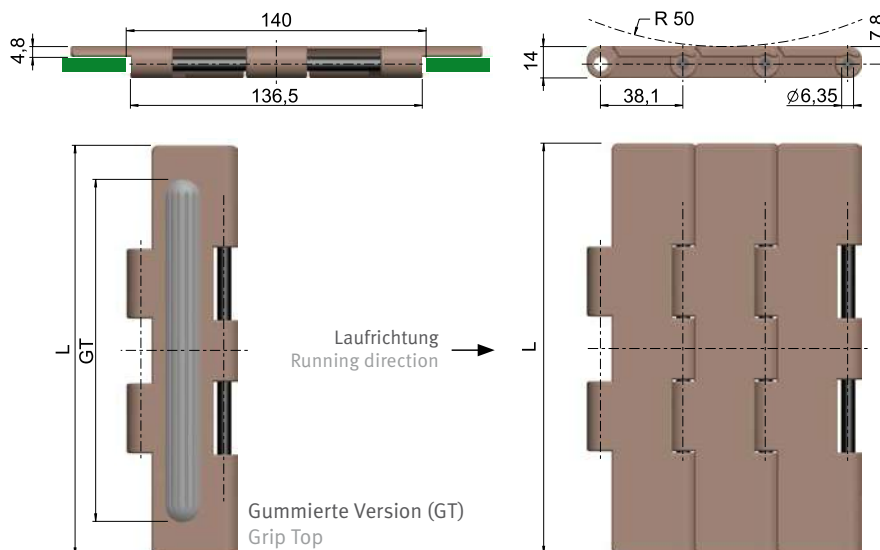
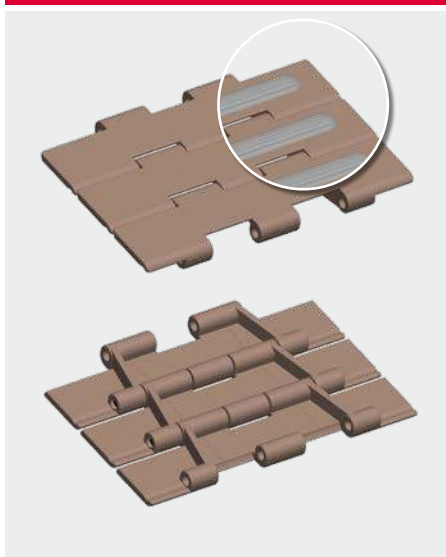
Available upon request in  
 Anti Static (AS), Chemical resistant (PPB)  
 Wear resistant Polyamid (WRP)



# FLEXON® Scharnierbandkette Serie 821/GT

## Flat Top Chain Series 821/GT

821/GT



Werkstoff Kette Chain material	LF / PBT <sup>1)</sup>
Werkstoff Bolzen Pin material	Edelstahl Stainless steel
Plattendicke Plate thickness	4,8 mm
Bolzendurchmesser Pin diameter	6,35 mm
Rückbiegeradius Back flex radius	50 mm
Standardlänge Standard length	80 Pitches (10 feet - 3,048 m)

76-77 105-106	Auf Anfrage Upon request	114	118	Auf Anfrage Upon request

Kettentyp Chain ref	Werkstoff Material	Breite (L) Width		Breite (GT) Width	Durchschn. Bruchlast Average breaking load		Gewicht Weight	
		mm	inch		N	lbf	kg/m	lb/ft
LF821-K750	LF	190,5	7 1/2	-	8.300	1.900	2,50	1,68
LF821-K1000		254	10	-			2,95	1,98
LF821-K1200		304,8	12	-			3,25	2,18
LF821-K750 GT		190,5	7 1/2	132			2,50	1,68
LF821-K1000 GT		254	10	195			2,95	1,98
LF821-K1200 GT		304,8	12	245			3,25	2,18
PBT821-K750	PBT	190,5	7 1/2	-	8.300	1.900	2,50	1,68
PBT821-K1000		254	10	-			2,95	1,98
PBT821-K1200		304,8	12	-			3,25	2,18

### SPEZIFIKATIONEN

- Geradelaufende Kette mit Doppelscharnier und verstärkter Platte von 4,8 mm
- Für höhere Festigkeiten ist der Mittelsteg auf der Kettenunterseite verstärkt
- 4,8 mm Plattendicke ermöglicht den Transfer auf Scharnierbandketten der Serien 831 / 879 / 882 / 8257

### CHARACTERISTICS

- Double hinge straight run with thicker top plate of 4.8 mm
- Has re-inforcing web on the underside to provide strength
- 4.8 mm allows transfer to 831 / 879 / 882 / 8257 series chains

#### <sup>1)</sup> Hinweis:

Auf Anfrage erhältlich in:  
Anti Static (AS), Chemisch Beständig (PP),  
Verschleißfestes Polyamid (WRP)

#### Note:

Available upon request in  
Anti Static (AS), Chemical resistant (PPB)  
Wear resistant Polyamid (WRP)

GT = Grip Top

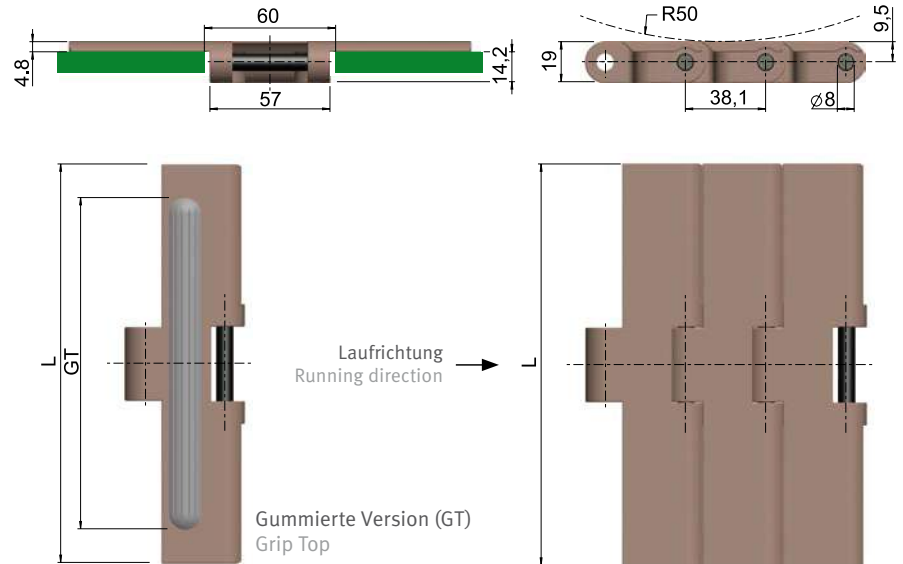
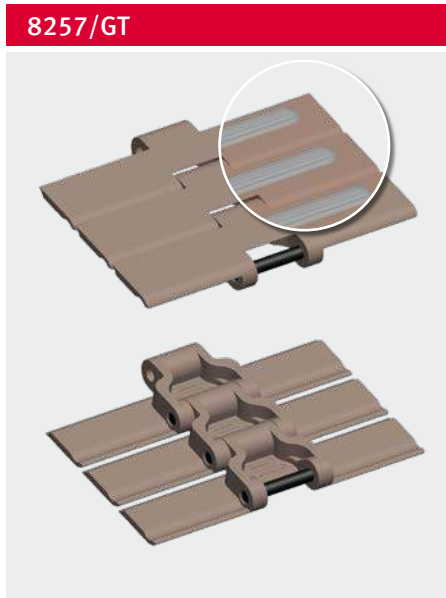
Gummierte Oberfläche für hohen Reibwert  
Max. Steigungswinkel 20°

GT = Grip Top

Rubber surface with high coefficient of friction  
Inclines up to 20°



## FLEXON® Scharnierbandkette Serie 8257/GT Flat Top Chain Series 8257/GT



Werkstoff Kette Chain material	LF / PBT <sup>1)</sup>
Werkstoff Bolzen Pin material	Edelstahl Stainless steel
Plattendicke Plate thickness	4,8 mm
Bolzendurchmesser Pin diameter	8,3 mm
Rückbiegeradius Back flex radius	50 mm
Standardlänge Standard length	80 Pitches (10 feet - 3,048 m)
	90-92
	Auf Anfrage Upon request
	114
	118
	CAD

Kettentyp Chain ref	Werkstoff Material	Breite (L) Width		Breite (GT) Width		Durchschn. Bruchlast Average breaking load		Gewicht Weight	
		mm	inch	mm		N	lbf	kg/m	lb/ft
LF8257-K750	LF	190,5	7 ½	-		10.000	2.250	2,20	1,48
LF8257-K1000		254	10	-				2,55	1,71
LF8257-K1200		304,8	12	-				2,90	1,95
LF8257-K750 GT		190,5	7 ½	132				2,20	1,48
LF8257-K1000 GT		254	10	195				2,55	1,71
LF8257-K1200 GT		304,8	12	245				2,90	1,95
PBT8257-K750	PBT	190,5	7 ½	-		10.000	2.250	2,20	1,48
PBT8257-K1000		254	10	-				2,55	1,71
PBT8257-K1200		304,8	12	-				2,90	1,95

<sup>1)</sup> Hinweis:  
Auf Anfrage erhältlich in:  
Anti Static (AS), Chemisch Beständig (PP),  
Verschleißfestes Polyamid (WRP)

Note:  
Available upon request in  
Anti Static (AS), Chemical resistant (PPB)  
Wear resistant Polyamid (WRP)

GT = Grip Top  
Gummierte Oberfläche für hohen Reibwert  
Max. Steigungswinkel 20°  
GT = Grip Top  
Rubber surface with high coefficient of friction  
Inclines up to 20°

### SPEZIFIKATIONEN

- Höchste Festigkeit aller geradlinigen FLEXON Kunststoff-Scharnierbandketten
- Vergrößerter Bolzendurchmesser 8 mm
- Identische Kettenräder und Bolzen wie die Scharnierbandketten der Serie 882
- Kein Spalt zwischen den einzelnen Gliedern, dadurch verbesserte Oberflächenebenheit
- Ideal für schnelllaufende Anwendungen
- Gleiche Abmessungen wie die Scharnierbandketten der Serie 882

### CHARACTERISTICS

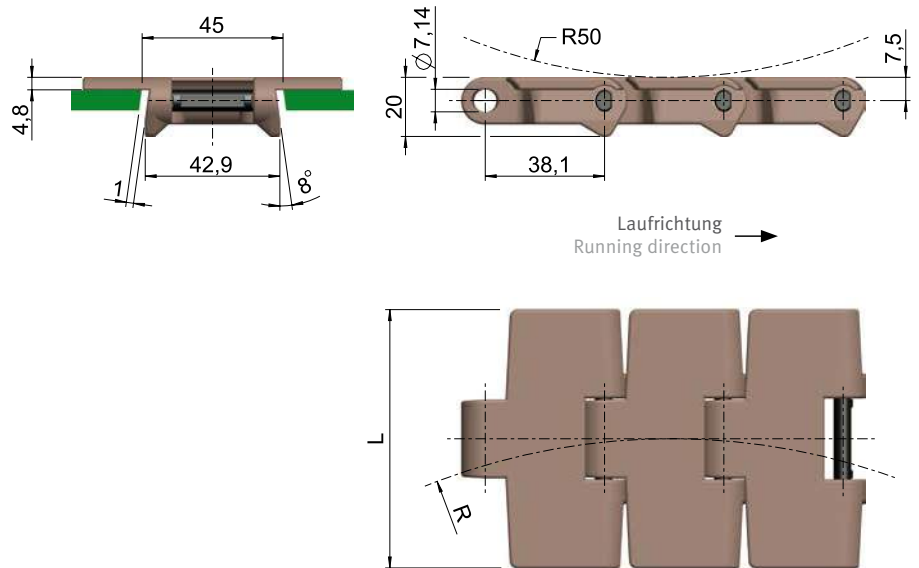
- Highest load capacity of all plastic Flat Top Chains
- Due to pin diameter 8 mm knurled
- Identical sprockets and assembly pin as 882 series
- Zero gap between plates, improved flatness
- Due to zero gap the risk of product spillage is virtually eliminated
- Same dimensions as 882 series with top plate and hinge width



## FLEXON® Scharnierbandkette Serie 879

### Flat Top Chain Series 879

879



Werkstoff Kette Chain material	LF / PBT <sup>1)</sup>
Werkstoff Bolzen Pin material	Edelstahl Stainless steel
Plattendicke Plate thickness	4,8 mm
Bolzendurchmesser Pin diameter	7,14 mm
Rückbiegeradius Back flex radius	50 mm
Min. Kurvenradius (R) Min. Curve radius	500 mm / 18"
Standardlänge Standard length	80 Pitches (10 feet - 3,048 m)

87-89  
98-99Auf Anfrage  
Upon request

114



118

Auf Anfrage  
Upon request

Kettentyp Chain ref	Werkstoff Material	Breite (L) Width		Durchschn. Bruchlast Average breaking load		Gewicht Weight	
		mm	inch	N	lbf	kg/m	lb/ft
LF879-K325	LF	82,5	3 ¼	6.000	1.350	0,98	0,66
LF879-K450		114,3	4 ½			1,08	0,73
PBT879-K325	PBT	82,5	3 ¼	6.000	1.350	0,98	0,66
PBT879-K450		114,3	4 ½			1,08	0,73

### SPEZIFIKATIONEN

- Scharnierbandketten der Serie 879 haben eine auf 4,8 mm verstärkte Platte und bieten somit eine um 20% höhere Verschleißlebensdauer als die Scharnierbandketten der Serie 880
- 4,8 mm Plattendicke ermöglicht den Transfer auf Scharnierbandketten der Serien 821 / 831 / 882 / 8257
- Durch den an der Unterseite angebrachten Schwalbenschwanz wird die Kette in der Kurve gehalten

### CHARACTERISTICS

- Series 879 has thicker top plate of 4,8 mm offering 20% higher wear life than the original 880 series
- Series 879 offers matching transfer to 821 / 831 / 882 / 8257 series
- Bevel shoe on the underside of the chain to hold down in curve tracks

#### <sup>1)</sup> Hinweis:

Auf Anfrage erhältlich in:  
Anti Static (AS), Chemisch Beständig (PP),  
Verschleißfestes Polyamid (WRP)

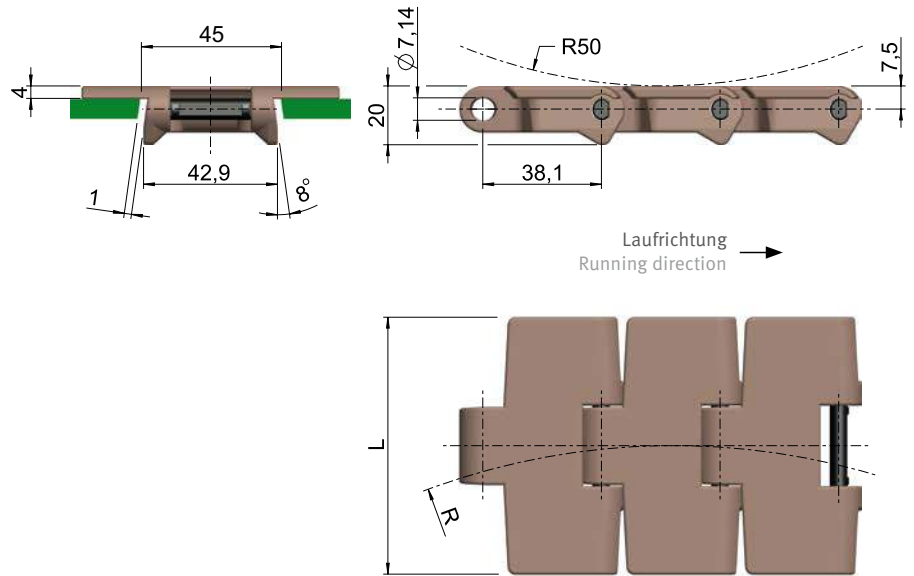
#### Note:

Available upon request in  
Anti Static (AS), Chemical resistant (PPB)  
Wear resistant Polyamid (WRP)



## FLEXON® Scharnierbandkette Serie 880 Flat Top Chain Series 880

880



Werkstoff Kette Chain material	LF / PBT <sup>1)</sup>
Werkstoff Bolzen Pin material	Edelstahl Stainless steel
Plattendicke Plate thickness	4 mm
Bolzendurchmesser Pin diameter	7,14 mm
Rückbiegeradius Back flex radius	50 mm
Min. Kurvenradius (R) Min. Curve radius	500 mm / 18"
Standardlänge Standard length	80 Pitches (10 feet - 3,048 m)

Kettentyp Chain ref	Werkstoff Material	Breite (L) Width		Durchschn. Bruchlast Average breaking load		Gewicht Weight	
		mm	inch	N	lbf	kg/m	lb/ft
LF880-K325	LF	82,50	3 ¼	6.000	1.350	0,98	0,66
LF880-K450		114,30	4 ½			1,15	0,73
PBT880-K325	PBT	82,5	3 ¼	6.000	1.350	0,98	0,66
PBT880-K450		114,3	4 ½			1,15	0,73

### SPEZIFIKATIONEN

- Scharnierbandketten der Serie 880 haben eine Plattendicke von 4 mm
- Scharnierbandketten der Serie 880 ermöglichen den Transfer auf Scharnierbandketten der Serie 820
- Durch den an der Unterseite angebrachten Schwalbenschwanz wird die Kette in der Kurve gehalten

### CHARACTERISTICS

- Series 880 has traditional top plate thickness of 4 mm
- Series 880 offers matching transfer to 820 series
- Bevel shoe on the underside of the chain to hold down in curve tracks



87-89  
98-99  
Auf Anfrage  
Upon request  
114  
118  
CAD

<sup>1)</sup> Hinweis:

Auf Anfrage erhältlich in:  
 Anti Static (AS), Chemisch Beständig (PP),  
 Verschleißfestes Polyamid (WRP)

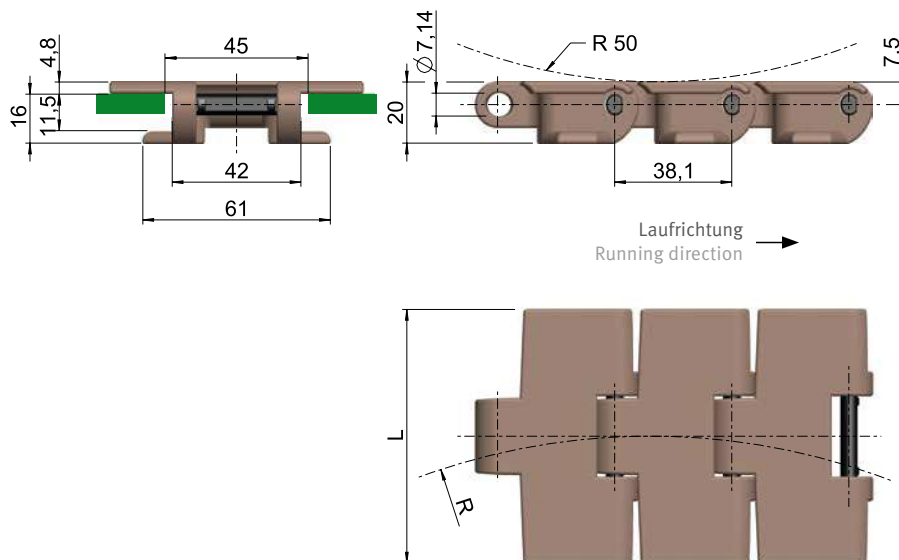
Note:

Available upon request in  
 Anti Static (AS), Chemical resistant (PPB)  
 Wear resistant Polyamid (WRP)



# FLEXON® Scharnierbandkette Serie 879 TAB

## Flat Top Chain Series 879 TAB

**879 TAB**

Werkstoff Kette Chain material	<b>LF / PBT<sup>1)</sup></b>
Werkstoff Bolzen Pin material	<b>Edelstahl Stainless steel</b>
Plattendicke Plate thickness	<b>4,8 mm</b>
Bolzendurchmesser Pin diameter	<b>7,14 mm</b>
Rückbiegeradius Back flex radius	<b>50 mm</b>
Min. Kurvenradius (R) Min. Curve radius	<b>500 mm / 18"</b>
Standardlänge Standard length	<b>80 Pitches (10 feet - 3,048 m)</b>

Kettentyp Chain ref	Werkstoff Material	Breite (L) Width		Durchschn. Bruchlast Average breaking load		Gewicht Weight	
		mm	inch	N	lbf	kg/m	lb/ft
LF879TAB-K325	LF	82,5	3 ¼	6.000	1.350	0,98	0,66
LF879TAB-K450		114,3	4 ½			1,08	0,73
PBT879TAB-K325	PBT	82,5	3 ¼	6.000	1.350	0,98	0,66
PBT879TAB-K450		114,3	4 ½			1,08	0,73

**SPEZIFIKATIONEN**

- Scharnierbandketten der Serie 879 haben eine auf 4,8 mm verstärkte Platte und bieten somit eine um 20% höhere Verschleißlebensdauer als Scharnierbandketten der Serie 880
- 4,8 mm Plattendicke ermöglicht den Transfer auf Scharnierbandketten der Serien 821 / 831 / 882 / 8257
- Durch den an der Unterseite angebrachten TAB wird die Kette in der Kurve gehalten

**CHARACTERISTICS**

- Series 879 has thicker top plate of 4.8 mm offering 20% higher wear life than the original 880 series
- Series 879 offers matching transfer to 821 / 831 / 882 / 8257 series
- TAB shoe on the underside of the chain to hold down in curve tracks

87-89  
101-102Auf Anfrage  
Upon request

114



118

Auf Anfrage  
Upon request<sup>1)</sup> Hinweis:

Auf Anfrage erhältlich in:  
Anti Static (AS), Chemisch Beständig (PP),  
Verschleißfestes Polyamid (WRP)

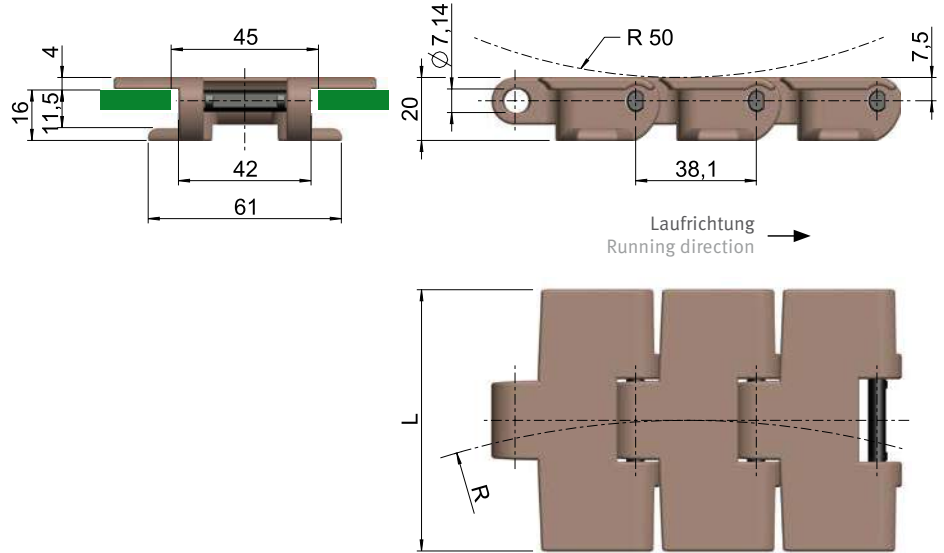
**Note:**

Available upon request in  
Anti Static (AS), Chemical resistant (PPB)  
Wear resistant Polyamid (WRP)



## FLEXON® Scharnierbandkette Serie 880 TAB Flat Top Chain Series 880 TAB

### 880 TAB



Werkstoff Kette Chain material	LF / PBT <sup>1)</sup>
Werkstoff Bolzen Pin material	Edelstahl Stainless steel
Plattendicke Plate thickness	4 mm
Bolzendurchmesser Pin diameter	7,14 mm
Rückbiegeradius Back flex radius	50 mm
Min. Kurvenradius (R) Min. Curve radius	500 mm / 18"
Standardlänge Standard length	80 Pitches (10 feet - 3,048 m)

Kettentyp Chain ref	Werkstoff Material	Breite (L) Width		Durchschn. Bruchlast Average breaking load		Gewicht Weight	
		mm	inch	N	lbf	kg/m	lb/ft
LF880TAB-K325	LF	82,50	3 ¼	6.000	1.350	0,98	0,66
LF880TAB-K350		88,90	3 ½			1,01	0,68
LF880TAB-K450		114,30	4 ½			1,08	0,73
PBT880TAB-K325	PBT	82,50	3 ¼	6.000	1.350	0,98	0,66
PBT880TAB-K450		114,30	4 ½			1,08	0,73

### SPEZIFIKATIONEN

- Scharnierbandketten der Serie 880 haben eine Plattendicke von 4 mm
- Scharnierbandketten der Serie 880 ermöglichen den Transfer auf Scharnierbandketten der Serie 820
- Durch den an der Unterseite angebrachten TAB wird die Kette in der Kurve gehalten

### CHARACTERISTICS

- Series 880 has traditional top plate thickness of 4 mm
- Series 880 offers matching transfer to 820 series
- TAB shoe on the underside of the chain to hold down in curve tracks



87-89  
101-102



Auf Anfrage  
Upon request



114



118



Auf Anfrage  
Upon request

#### <sup>1)</sup> Hinweis:

Auf Anfrage erhältlich in:  
 Anti Static (AS), Chemisch Beständig (PP),  
 Verschleißfestes Polyamid (WRP)

#### Note:

Available upon request in  
 Anti Static (AS), Chemical resistant (PPB)  
 Wear resistant Polyamid (WRP)

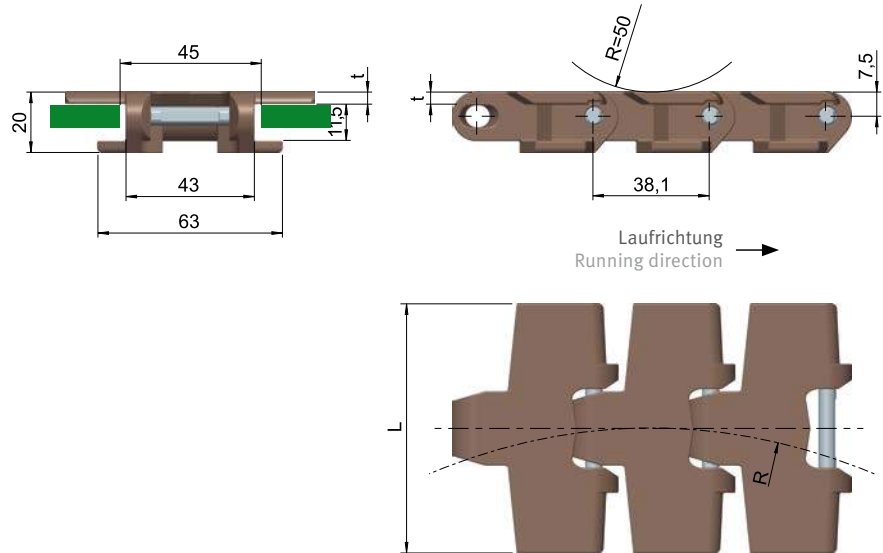
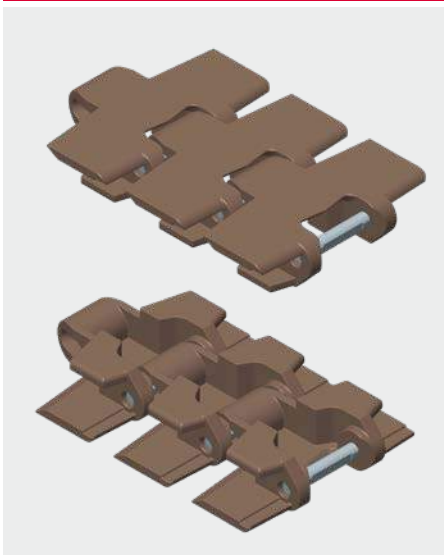




# FLEXON® Scharnierbandkette Serie 880 TAB BO/879 TAB BO

## Flat Top Chain Series 880 TAB BO/879 TAB BO

### 880 TAB BO/879 TAB BO



Werkstoff Kette Chain material	LF / PBT <sup>1)</sup>
Werkstoff Bolzen Pin material	Edelstahl Stainless steel
Bolzendurchmesser Pin diameter	D-Bolzen/Pin 7,14 mm
Rückbiegeradius Back flex radius	50 mm
Min. Kurvenradius (R) Min. Curve radius	190 mm
Standardlänge Standard length	80 Pitches (10 feet - 3.048 m)

Kettentyp Chain ref	Werkstoff Material	Breite (L) Width		Plattendicke (t) Plate thickness	Durchschn. Betriebslast Average working load		Gewicht Weight	
		mm	inch		N	lbf	kg/m	lb/ft
LF880TAB-K250 BO	LF	63,5	2 1/2	4	1.680	375	0,88	0,59
LF880TAB-K325 BO		82,5	3 1/4	4			0,96	0,65
LF880TAB-K450 BO		114,3	4 1/2	4	1,04	0,70		
LF879TAB-K325 BO		82,5	3 1/4	4,8	1,08	0,73		
LF879TAB-K450 BO		114,3	4 1/2	4,8	1,23	0,83		
PBT880TAB-K250 BO	PBT	63,5	2 1/2	4	1.680	375	0,88	0,59
PBT880TAB-K325 BO		82,5	3 1/4	4			0,96	0,65
PBT880TAB-K450 BO		114,3	4 1/2	4	1,04	0,70		
PBT879TAB-K325 BO		82,5	3 1/4	4,8	1,08	0,73		
PBT879TAB-K450 BO		114,3	4 1/2	4,8	1,23	0,83		

87-89  
101-102Auf Anfrage  
Upon request

114



118

Auf Anfrage  
Upon request

### SPEZIFIKATIONEN

- Die Serien 879 BO und 880 BO sind speziell für kleine Kurvenradien konstruiert
- Der Einsatz von Umlenkrollen verringert den Verschleiß und Reibwert in den Kurven

### CHARACTERISTICS

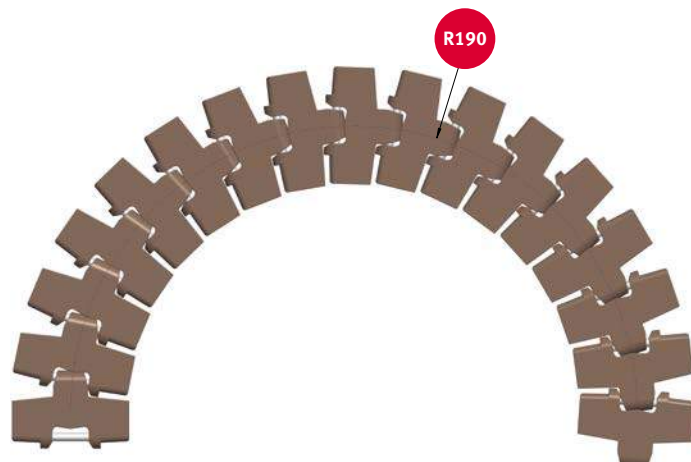
- Series 879 BO and 880 BO are special developed for a small curve radius
- Use of turn disks reduce the wear and coefficient of friction in the curves

#### <sup>1)</sup> Hinweis:

Auf Anfrage erhältlich in:  
Anti Static (AS), Chemisch Beständig (PP),  
Verschleißfestes Polyamid (WRP)

#### Note:

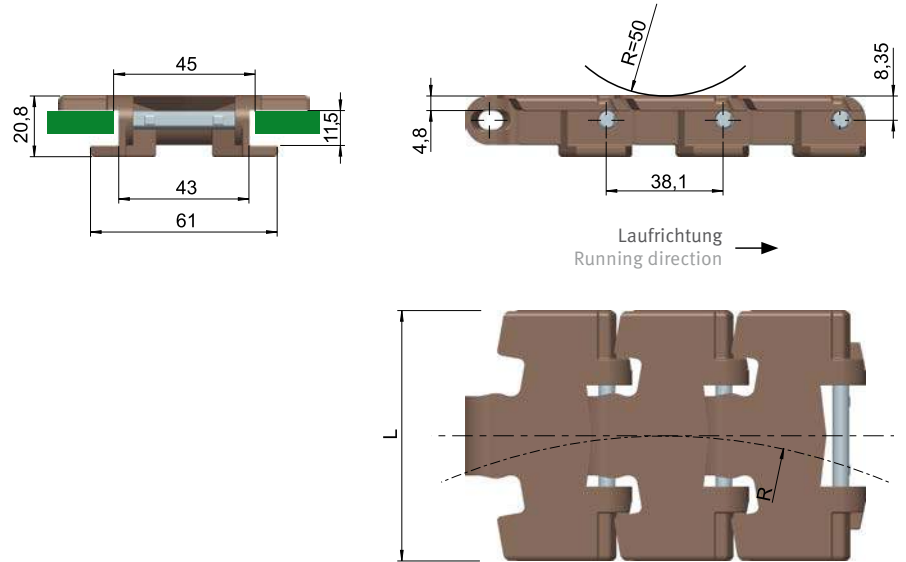
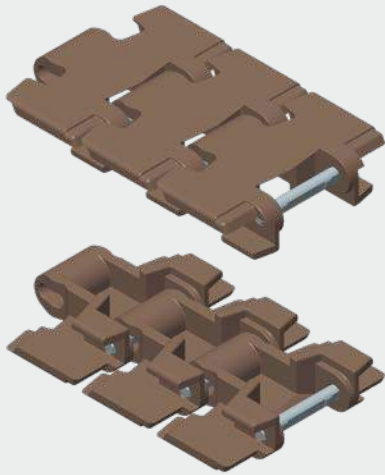
Available upon request in  
Anti Static (AS), Chemical resistant (PPB)  
Wear resistant Polyamid (WRP)





## FLEXON® Scharnierbandkette Serie 878 TAB BO Flat Top Chain Series 878 TAB BO

### 878 TAB BO



Werkstoff Kette Chain material	LF / PBT <sup>1)</sup>
Werkstoff Bolzen Pin material	Edelstahl Stainless steel
Plattendicke Plate thickness	4,8 mm
Bolzendurchmesser Pin diameter	D-Bolzen/Pin 7,14 mm
Rückbiegeradius Back flex radius	50 mm
Min. Kurvenradius (R) Min. Curve radius	190 mm
Standardlänge Standard length	80 Pitches (10 feet - 3,048 m)



87-89  
101-102



Auf Anfrage  
Upon request



114



118



Auf Anfrage  
Upon request

Kettentyp Chain ref	Werkstoff Material	Breite (L) Width		Durchschn. Betriebslast Average working load		Gewicht Weight	
		mm	inch	N	lbf	kg/m	lb/ft
LF878TAB-K325 BO	LF	82,50	3,25	1.950	430	1,08	0,73
LF878TAB-K450 BO		114,30	4 ½			1,20	0,81
PBT878TAB-K325 BO	PBT	82,50	3,25	1.950	430	1,08	0,73
PBT878TAB-K450 BO		114,30	4 ½			1,20	0,81

### SPEZIFIKATIONEN

- Scharnierbandketten der Serie 878 TAB BO haben eine auf 4,8 mm verstärkte Platte und bieten somit eine um 20% höhere Verschleißlebensdauer als die Scharnierbandketten der Serie 880
- 4,8 mm Plattendicke ermöglicht den Transfer auf Scharnierbandketten der Serien 821 / 831 / 882 / 8257
- Im Unterschied zu den Serien 880 und 879 hat die Serie 878 eine optimierte Oberfläche. Hierdurch erzielt man eine bessere Standfähigkeit der zu transportierenden Produkte.

### CHARACTERISTICS

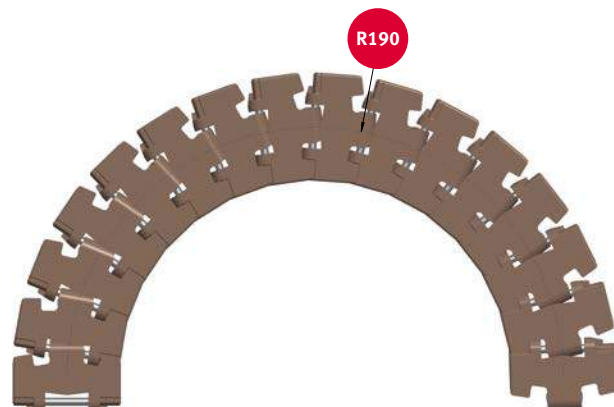
- Series 878 TAB BO has thicker top plate of 4.8 mm offering 20% higher wear life than the original 880 series
- Series 879 offers matching transfer to 821 / 831 / 882 / 8257 series
- The main difference between 880/879 series to 878 serie are a optimized surface geometry of the 878, which increase stability of the product.

#### <sup>1)</sup> Hinweis:

Auf Anfrage erhältlich in:  
 Anti Static (AS), Chemisch Beständig (PP),  
 Verschleißfestes Polyamid (WRP)

#### Note:

Available upon request in  
 Anti Static (AS), Chemical resistant (PPB)  
 Wear resistant Polyamid (WRP)

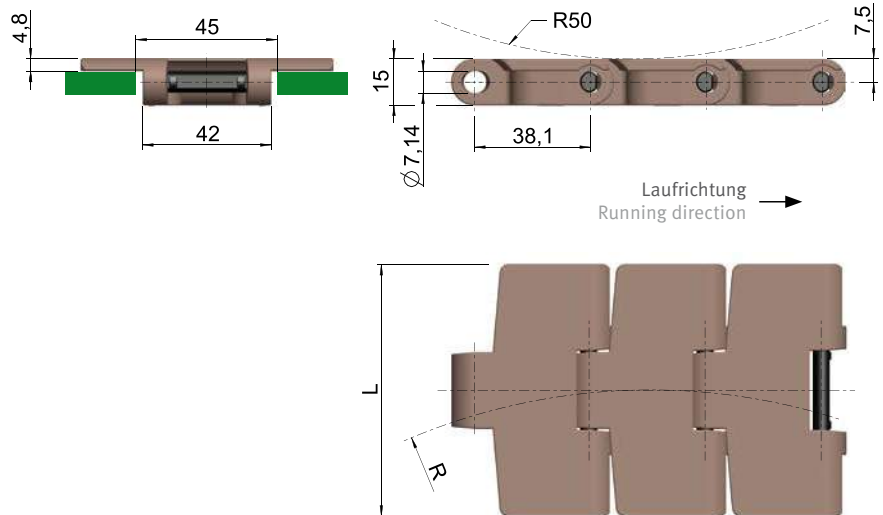




## FLEXON® Scharnierbandkette Serie 879 M

### Flat Top Chain Series 879 M

879 M



Werkstoff Kette Chain material	LF / PBT <sup>1)</sup>
Werkstoff Bolzen Pin material	Edelstahl Stainless steel
Plattendicke Plate thickness	4,8 mm
Bolzendurchmesser Pin diameter	7,14 mm
Rückbiegeradius Back flex radius	50 mm
Min. Kurvenradius (R) Min. Curve radius	500 mm / 18"
Standardlänge Standard length	80 Pitches (10 feet - 3,048 m)

Kettentyp Chain ref	Werkstoff Material	Breite (L) Width		Durchschn. Bruchlast Average breaking load		Gewicht Weight	
		mm	inch	N	lbf	kg/m	lb/ft
LF879M-K325	LF	82,50	3 ¼	5.700	1.260	0,98	0,66
LF879M-K450		114,30	4 ½			1,15	0,73
PBT879M-K325	PBT	82,5	3 ¼	5.700	1.260	0,98	0,66
PBT879M-K450		114,3	4 ½			1,15	0,73

### SPEZIFIKATIONEN

- Scharnierbandketten der Serie 879 haben eine auf 4,8 mm verstärkte Platte und bieten somit eine um 20% höhere Verschleißlebensdauer als Scharnierbandketten der Serie 880
- 4,8 mm Plattendicke ermöglicht den Transfer auf Scharnierbandketten der Serien 821 / 831 / 882 / 8257
- In Kurven wird die Kette durch Magnete gehalten
- Kann zum Reinigen einfach aus der Führung genommen werden

### CHARACTERISTICS

- Series 879 has thicker top plate of 4.8 mm offering 20% higher wear life than the original 880 series
- Series 879 offers matching transfer to 821 / 831 / 882 / 8257 series
- Chains are securely retained in the curve by permanent magnets
- Easily removable from curve for cleaning

87-89  
98-99Auf Anfrage  
Upon request

114



118

Auf Anfrage  
Upon request

#### <sup>1)</sup> Hinweis:

Auf Anfrage erhältlich in:  
Anti Static (AS), Chemisch Beständig (PP),  
Verschleißfestes Polyamid (WRP)

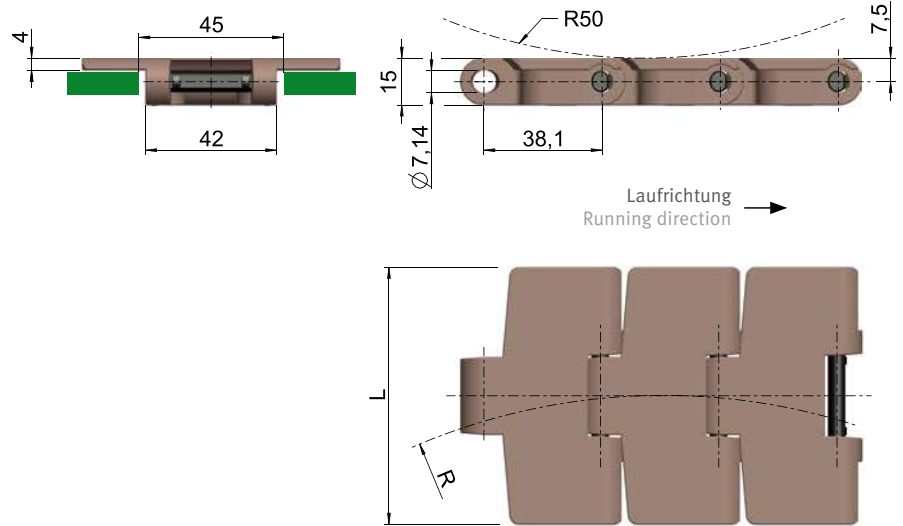
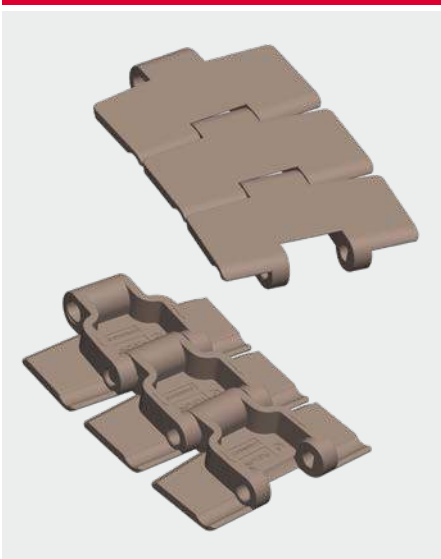
#### Note:

Available upon request in  
Anti Static (AS), Chemical resistant (PPB)  
Wear resistant Polyamid (WRP)



## FLEXON® Scharnierbandkette Serie 880M Flat Top Chain Series 880M

880M



Werkstoff Kette Chain material	LF / PBT <sup>1)</sup>
Werkstoff Bolzen Pin material	Edelstahl Stainless steel
Plattendicke Plate thickness	4 mm
Bolzendurchmesser Pin diameter	7,14 mm
Rückbiegeradius Back flex radius	50 mm
Min. Kurvenradius (R) Min. Curve radius	500 mm / 18"
Standardlänge Standard length	80 Pitches (10 feet - 3,048 m)

Kettentyp Chain ref	Werkstoff Material	Breite (L) Width		Durchschn. Bruchlast Average breaking load		Gewicht Weight	
		mm	inch	N	lbf	kg/m	lb/ft
LF880M-K325	LF	82,50	3 1/4	5.700	1.260	0,98	0,66
LF880M-K330		83,80	3 3/8			0,98	0,66
LF880M-K450		114,30	4 1/2			1,15	0,73
PBT880M-K325	PBT	82,50	3 1/4	5.700	1.260	0,98	0,66
PBT880M-K330		83,80	3 3/8			0,98	0,66
PBT880M-K450		114,30	4 1/2			1,15	0,73



87-89  
98-99



Auf Anfrage  
Upon request



114



118



Auf Anfrage  
Upon request

### <sup>1)</sup> Hinweis:

Auf Anfrage erhältlich in:  
Anti Static (AS), Chemisch Beständig (PP),  
Verschleißfestes Polyamid (WRP)

### Note:

Available upon request in  
Anti Static (AS), Chemical resistant (PPB)  
Wear resistant Polyamid (WRP)

### SPEZIFIKATIONEN

- Scharnierbandketten der Serie 880 haben eine Plattendicke von 4 mm
- Scharnierbandketten der Serie 880 ermöglichen den Transfer auf Scharnierbandketten der Serie 820
- In Kurven wird die Kette durch Magnete gehalten
- Kann zum Reinigen einfach aus der Führung genommen werden

### CHARACTERISTICS

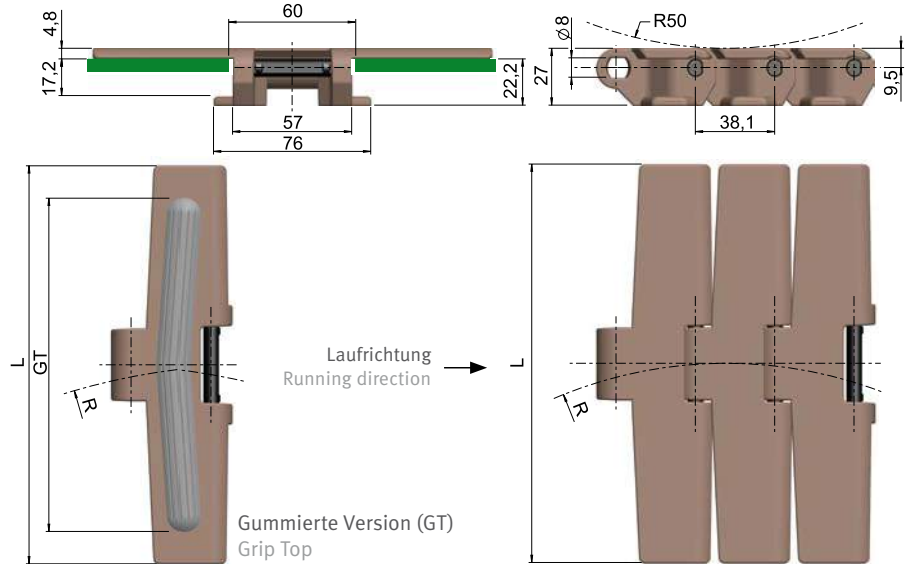
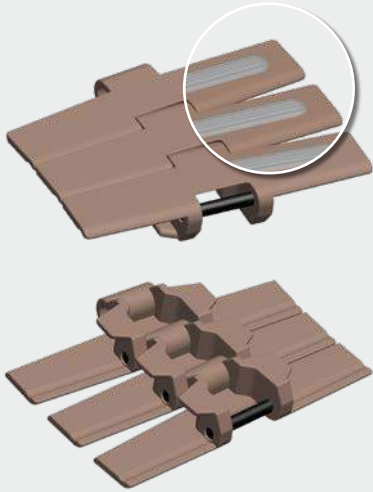
- Series 880 has traditional top plate thickness of 4.0 mm
- Series 880 offers matching transfer to 820 series
- Chains are securely retained in the curve by permanent magnets
- Easily removable from curve for cleaning



## FLEXON® Scharnierbandkette Serie 882 TAB/GT

### Flat Top Chain Series 882 TAB/GT

#### 882 TAB/GT



Werkstoff Kette Chain material	LF / PBT <sup>1)</sup>
Werkstoff Bolzen Pin material	Edelstahl Stainless steel
Plattendicke Plate thickness	4,8 mm
Bolzendurchmesser Pin diameter	8 mm
Rückbiegeradius Back flex radius	50 mm
Min. Kurvenradius (R) Min. Curve radius	610 mm / 24"
Standardlänge Standard length	80 Pitches (10 feet - 3,048 m)



90-92

Auf Anfrage  
Upon request

114



118

Auf Anfrage  
Upon request

Kettentyp Chain ref	Werkstoff Material	Breite (L) Width		Breite (G) Width		Durchschn. Bruchlast Average breaking load		Gewicht Weight				
		mm	inch	mm		N	lbf	kg/m	lb/ft			
LF882TAB-K450	LF	114,30	4 ½	-		10.000	2.250	2,03	1,36			
LF882TAB-K750		190,50	7 ½	-				2,46	1,65			
LF882TAB-K1000		254	10	-				2,87	1,93			
LF882TAB-K1200		304	12	-				3,41	2,29			
LF882TAB-K450 GT		114,30	4 ½	100				2,03	1,36			
LF882TAB-K750 GT		190,50	7 ½	160				2,46	1,65			
LF882TAB-K1000 GT		254	10	200				2,87	1,93			
LF882TAB-K1200 GT		304	12	240				3,41	2,29			
PBT882TAB-K450		PBT	114,30	4 ½	-				10.000	2.250	2,03	1,36
PBT882TAB-K750			190,50	7 ½	-						2,46	1,65
PBT882TAB-K1000	254		10	-		2,87	1,93					
PBT882TAB-K1200	304		12	-		3,41	2,29					

#### <sup>1)</sup> Hinweis:

Auf Anfrage erhältlich in:  
 Anti Static (AS), Chemisch Beständig (PP),  
 Verschleißfestes Polyamid (WRP)

#### Note:

Available upon request in  
 Anti Static (AS), Chemical resistant (PPB)  
 Wear resistant Polyamid (WRP)

GT = Grip Top  
 Gummierter Oberfläche für hohen Reibwert  
 Max. Steigungswinkel 20°

GT = Grip Top  
 Rubber surface with high coefficient of friction  
 Inclines up to 20°

### SPEZIFIKATIONEN

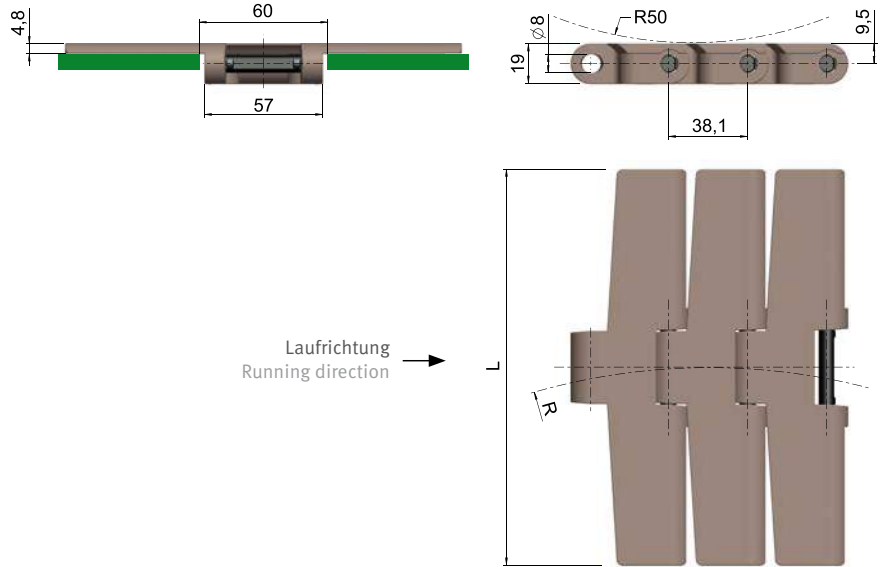
- Die Scharnierbandketten der Serie 882 haben die höchste Festigkeit aller kurvengängigen FLEXON Scharnierbandketten
- Scharnierbandketten der Serie 882 ermöglichen den Transfer auf Scharnierbandketten der Serien 879 / 821 / 8257
- Durch den an der Unterseite angebrachten TAB wird die Kette in der Kurve gehalten

### CHARACTERISTICS

- Series 882 is the strongest FLEXON sideflexing Flat Top Chain
- Series 882 offer matching transfer to 879 / 821 / 8257 series
- TAB shoe on the underside of the chain to hold down in curve tracks



## FLEXON® Scharnierbandkette Serie 882M Flat Top Chain Series 882M



Werkstoff Kette Chain material	LF / PBT <sup>1)</sup>
Werkstoff Bolzen Pin material	Edelstahl Stainless steel
Plattendicke Plate thickness	4,8 mm
Bolzendurchmesser Pin diameter	8 mm
Rückbiegeradius Back flex radius	50 mm
Min. Kurvenradius (R) Min. Curve radius	610 mm / 24"
Standardlänge Standard length	80 Pitches (10 feet - 3,048 m)

Kettentyp Chain ref	Werkstoff Material	Breite (L) Width		Durchschn. Bruchlast Average breaking load		Gewicht Weight	
		mm	inch	N	lbf	kg/m	lb/ft
LF882M-K750	LF	190,50	7 ½	10.000	2.250	2,15	1,44
LF882M-K1000		254	10			2,45	1,65
LF882M-K1200		304	12			2,70	1,81
PBT882M-K750	PBT	190,50	7 ½	10.000	2.250	2,15	1,44
PBT882M-K1000		254	10			2,45	1,65
PBT882M-K1200		304	12			2,70	1,81

90-92	Auf Anfrage Upon request	114	118	Auf Anfrage Upon request

<sup>1)</sup> Hinweis:  
 Auf Anfrage erhältlich in:  
 Anti Static (AS), Chemisch Beständig (PP),  
 Verschleißfestes Polyamid (WRP)

Note:  
 Available upon request in  
 Anti Static (AS), Chemical resistant (PPB)  
 Wear resistant Polyamid (WRP)

### SPEZIFIKATIONEN

- Die Scharnierbandketten der Serie 882 haben die höchste Festigkeit aller kurvengängigen FLEXON Scharnierbandketten
- Scharnierbandketten der Serie 882 ermöglichen den Transfer auf Scharnierbandketten der Serien 879 / 821 / 8257
- Die Scharnierbandkette der Serie 882M kann zum Reinigen aus der Führung gehoben werden
- In Kurven wird die Kette durch Magnete gehalten

### CHARACTERISTICS

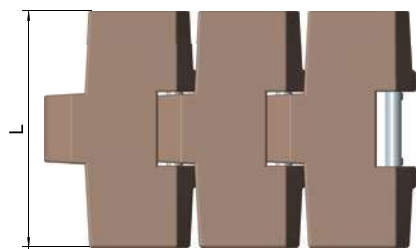
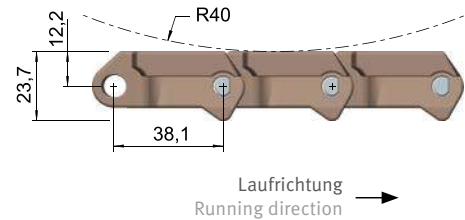
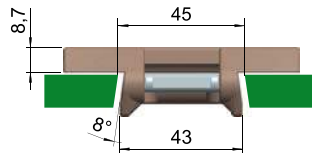
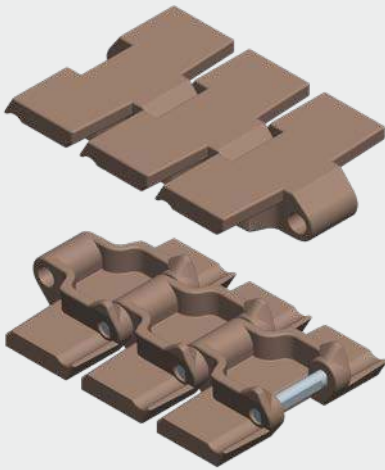
- Series 882 is the strongest FLEXON sideflexing Flat Top Chain
- Series 882 offer matching transfer to 879 / 821 / 8257 series
- Series 882M is easy removeable for cleaning
- Chains are securely retained in the curve by permanent magnets



## FLEXON® Scharnierbandkette Serie 887

### Flat Top Chain Series 887

887



Werkstoff Kette Chain material	LF <sup>1)</sup>
Werkstoff Bolzen Pin material	Edelstahl Stainless steel
Plattendicke Plate thickness	8,7 mm
Bolzendurchmesser Pin diameter	D-Bolzen/Pin 6,35 mm
Rückbiegeradius Back flex radius	40 mm
Min. Kurvenradius (R) Min. Curve radius	500 mm
Standardlänge Standard length	80 Pitches (10 feet - 3,048 m)

Kettentyp Chain ref	Werkstoff Material	Breite (L) Width		Durchschn. Bruchlast Average breaking load		Gewicht Weight	
		mm	inch	N	lbf	kg/m	lb/ft
LF887-K325	LF	82,5	3,25	5.000	1.125	1,39	0,93

### SPEZIFIKATIONEN

- Serie 887 für seitlichen Überschub auf 8,7 mm Mattenkettens
- Höchste Verschleißlebensdauer

### CHARACTERISTICS

- Series 887 for smoothly transfer onto Modular Belts
- Highest wear life

80-83  
98-99Auf Anfrage  
Upon request

114



118

Auf Anfrage  
Upon request

#### <sup>1)</sup> Hinweis:

Auf Anfrage erhältlich in:  
Anti Static (AS), Chemisch Beständig (PP),  
Verschleißfestes Polyamid (WRP)

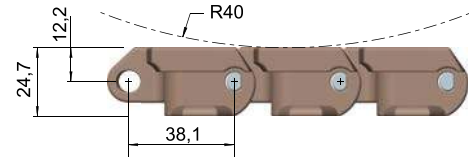
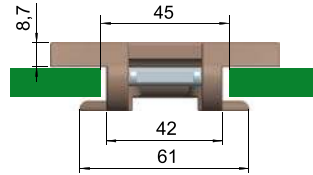
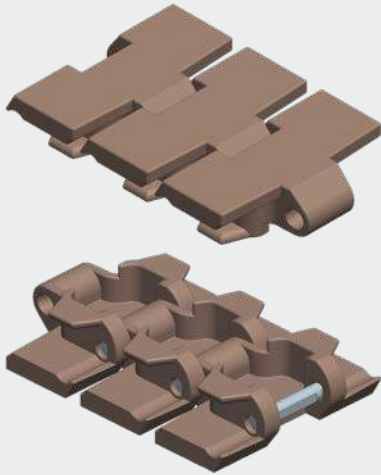
#### Note:

Available upon request in  
Anti Static (AS), Chemical resistant (PPB)  
Wear resistant Polyamid (WRP)

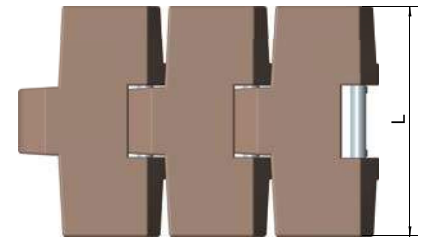


## FLEXON® Scharnierbandkette Serie 887 TAB Flat Top Chain Series 887 TAB

### 887 TAB



Laufriichtung  
 Running direction →



Werkstoff Kette Chain material	LF <sup>1)</sup>
Werkstoff Bolzen Pin material	Edelstahl Stainless steel
Plattendicke Plate thickness	8,7 mm
Bolzendurchmesser Pin diameter	D-Bolzen/Pin 6,35 mm
Rückbiegeradius Back flex radius	40 mm
Min. Kurvenradius (R) Min. Curve radius	500 mm
Standardlänge Standard length	80 Pitches (10 feet - 3,048 m)

Kettentyp Chain ref	Werkstoff Material	Breite (L) Width		Durchschn. Bruchlast Average breaking load		Gewicht Weight	
		mm	inch	N	lbf	kg/m	lb/ft
LF887-K325TAB	LF	82,5	3,25	5.000	1.125	1,50	1,01

### SPEZIFIKATIONEN

- Serie 887 für seitlichen Überschub auf 8,7 mm Mattenkettens
- Höchste Verschleißlebensdauer

### CHARACTERISTICS

- Series 887 for smoothly transfer onto Modular Belts
- Highest wear life



80-83  
101-102



Auf Anfrage  
Upon request



114



118



Auf Anfrage  
Upon request

#### <sup>1)</sup> Hinweis:

Auf Anfrage erhältlich in:  
 Anti Static (AS), Chemisch Beständig (PP),  
 Verschleißfestes Polyamid (WRP)

#### Note:

Available upon request in  
 Anti Static (AS), Chemical resistant (PPB)  
 Wear resistant Polyamid (WRP)

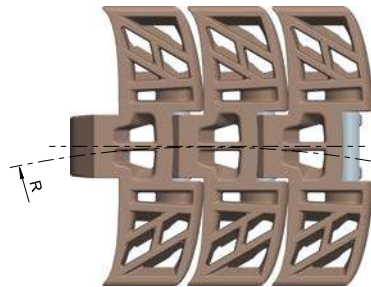
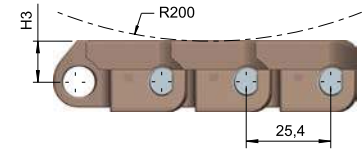
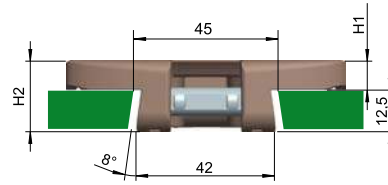
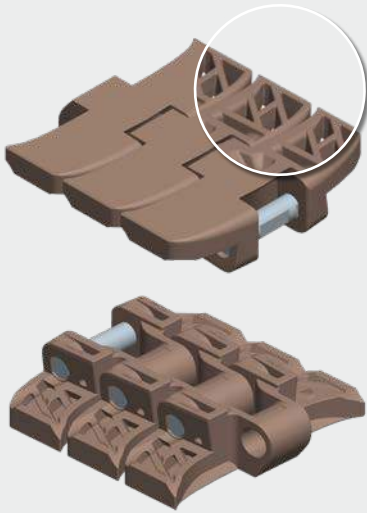




## Scharnierbandkette Serie 2508/2512 FT/FG

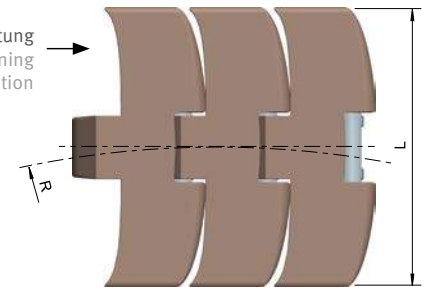
### Flat Top Chain Series 2508/2512 FT/FG

#### 2508/2512 FT/FG



40% Offene Oberfläche (FG)  
40% Open Surface

Laufrichtung  
Running  
direction



Geschlossene Oberfläche (FT)  
Closed Surface

Werkstoff Kette Chain material	<b>LF</b>
Werkstoff Bolzen Pin material	<b>Edelstahl Stainless steel</b>
Bolzendurchmesser Pin diameter	<b>D-Bolzen/Pin 8,2 mm</b>
Rückbiegeradius Back flex radius	<b>200 mm</b>
Min. Kurvenradius (R) Min. Curve radius	<b>500 mm</b>
Standardlänge Standard length	<b>80 Pitches (10 feet - 3,048 m)</b>

Kettentyp Chain ref	Werkstoff Material	Breite (L) Width		H1	H2	H3	Durchschn. Bruchlast Average breaking load		Gewicht Weight	
		mm	inch				N	lbf	kg/m	lb/ft
LF2508-K330-FT	LF	83,8	3,3	8,7	21,2	12,2	4.400	1.000	1,74	1,17
LF2508-K330-FG		83,8	3,3				4.000	900	1,61	1,08
LF2508-K450-FT		114,3	4,5				4.400	1.000	1,98	1,33
LF2508-K450-FG		114,3	4,5				4.000	900	1,78	1,20
LF2512-K330-FT	LF	83,8	3,3	12,7	25,2	16,2	4.800	1.100	2,05	1,38
LF2512-K330-FG		83,8	3,3				4.400	1.000	1,91	1,28
LF2512-K450-FT		114,3	4,5				4.800	1.100	2,35	1,58
LF2512-K450-FG		114,3	4,5				4.400	1.000	2,14	1,44



96-97

Auf Anfrage  
Upon request

114



118

Auf Anfrage  
Upon request

#### SPEZIFIKATIONEN

- Serie 2508/2512 für seitlichen Überschub auf 8,7mm bzw. 12,7mm Mattenketten

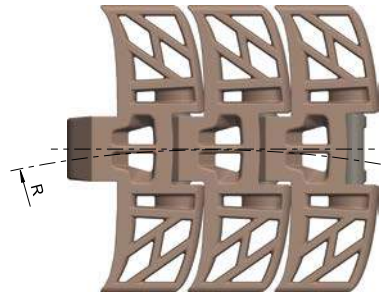
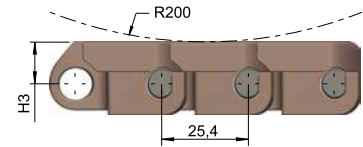
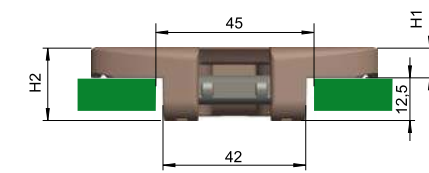
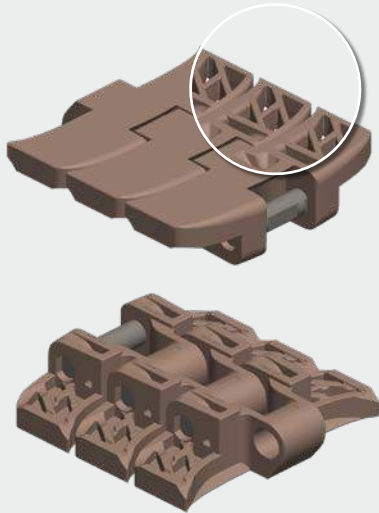
#### CHARACTERISTICS

- Series 2508/2512 for smoothly transfer onto Modular Belts

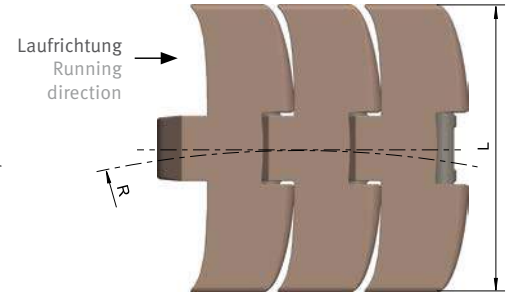


## FLEXON® Scharnierbandkette Serie 2508/2512 FT/FG M Flat Top Chain Series 2508/2512 FT/FG M

### 2508/2512 FT/FG M



40% Offene Oberfläche (FG)  
 40% Open Surface



Geschlossene Oberfläche (FT)  
 Closed Surface

Werkstoff Kette Chain material	<b>LF</b>
Werkstoff Bolzen Pin material	<b>Edelstahl Stainless steel</b>
Bolzendurchmesser Pin diameter	<b>D-Bolzen/Pin 8,2 mm</b>
Rückbiegeradius Back flex radius	<b>200 mm</b>
Min. Kurvenradius (R) Min. Curve radius	<b>500 mm</b>
Standardlänge Standard length	<b>80 Pitches (10 feet - 3,048 m)</b>

Kettentyp Chain ref	Werkstoff Material	Breite (L) Width		H1	H2	H3	Durchschn. Bruchlast Average breaking load		Gewicht Weight	
		mm	inch				N	lbf	kg/m	lb/ft
LF2508-K330M-FT	LF	83,8	3,3	8,7	21,2	12,2	4.400	1.000	1,71	1,15
LF2508-K330M-FG		83,8	3,3				4.000	900	1,57	1,06
LF2508-K450M-FT		114,3	4,5				4.400	1.000	1,95	1,21
LF2508-K450M-FG		114,3	4,5				4.000	900	1,75	1,18
LF2512-K330M-FT	LF	83,8	3,3	12,7	25,2	16,2	4.800	1.100	2,00	1,34
LF2512-K330M-FG		83,8	3,3				4.400	1.000	1,85	1,24
LF2512-K450M-FT		114,3	4,5				4.800	1.100	2,34	1,57
LF2512-K450M-FG		114,3	4,5				4.400	1.000	2,13	1,43



96-97



Auf Anfrage  
Upon request



114



118



Auf Anfrage  
Upon request

### SPEZIFIKATIONEN

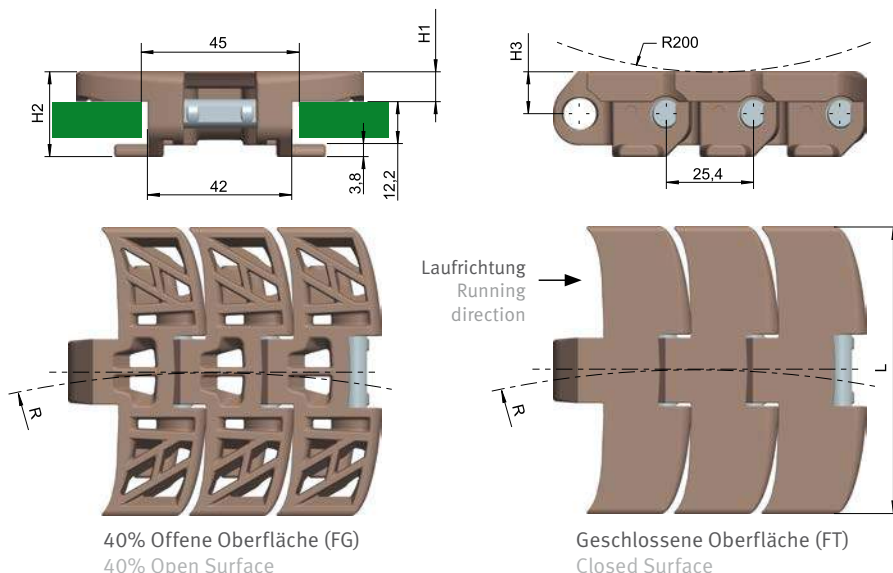
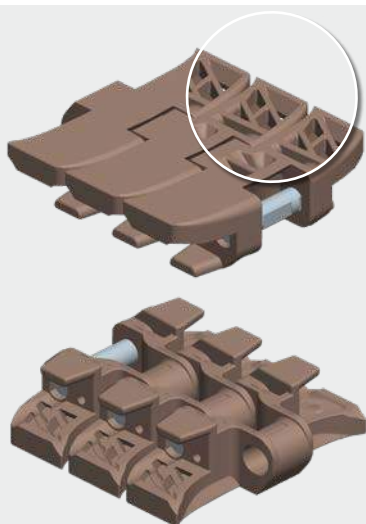
- Serie 2508/2512 für seitlichen Überschub auf 8,7mm bzw. 12,7mm Mattenketten

### CHARACTERISTICS

- Series 2508/2512 for smoothly transfer onto Modular Belts

**Scharnierbandkette Serie 2508/2512 FT/FG TAB**

Flat Top Chain Series 2508/2512 FT/FG TAB

**2508/2512 FT/FG TAB**

Werkstoff Kette Chain material	<b>LF</b>
Werkstoff Bolzen Pin material	<b>Edelstahl Stainless steel</b>
Bolzendurchmesser Pin diameter	<b>D-Bolzen/Pin 8,2 mm</b>
Rückbiegeradius Back flex radius	<b>200 mm</b>
Min. Kurvenradius (R) Min. Curve radius	<b>500 mm</b>
Standardlänge Standard length	<b>80 Pitches (10 feet - 3,048 m)</b>

Kettentyp Chain ref	Werkstoff Material	Breite (L) Width		H1	H2	H3	Durchschn. Bruchlast Average breaking load		Gewicht Weight	
		mm	inch				N	lbf	kg/m	lb/ft
LF2508-K330TAB-FT	LF	83,8	3,3	8,7	24,7	12,2	4.400	1.000	1,82	1,22
LF2508-K330TAB-FG		83,8	3,3				4.000	900	1,70	1,14
LF2508-K450TAB-FT		114,3	4,5				4.400	1.000	2,06	1,38
LF2508-K450TAB-FG		114,3	4,5				4.000	900	1,87	1,26
LF2512-K330TAB-FT	LF	83,8	3,3	12,7	28,7	16,2	4.800	1.100	2,14	1,44
LF2512-K330TAB-FG		83,8	3,3				4.400	1.000	1,99	1,34
LF2512-K450TAB-FT		114,3	4,5				4.800	1.100	2,47	1,66
LF2512-K450TAB-FG		114,3	4,5				4.400	1.000	2,26	1,52



96-97

Auf Anfrage  
Upon request

114



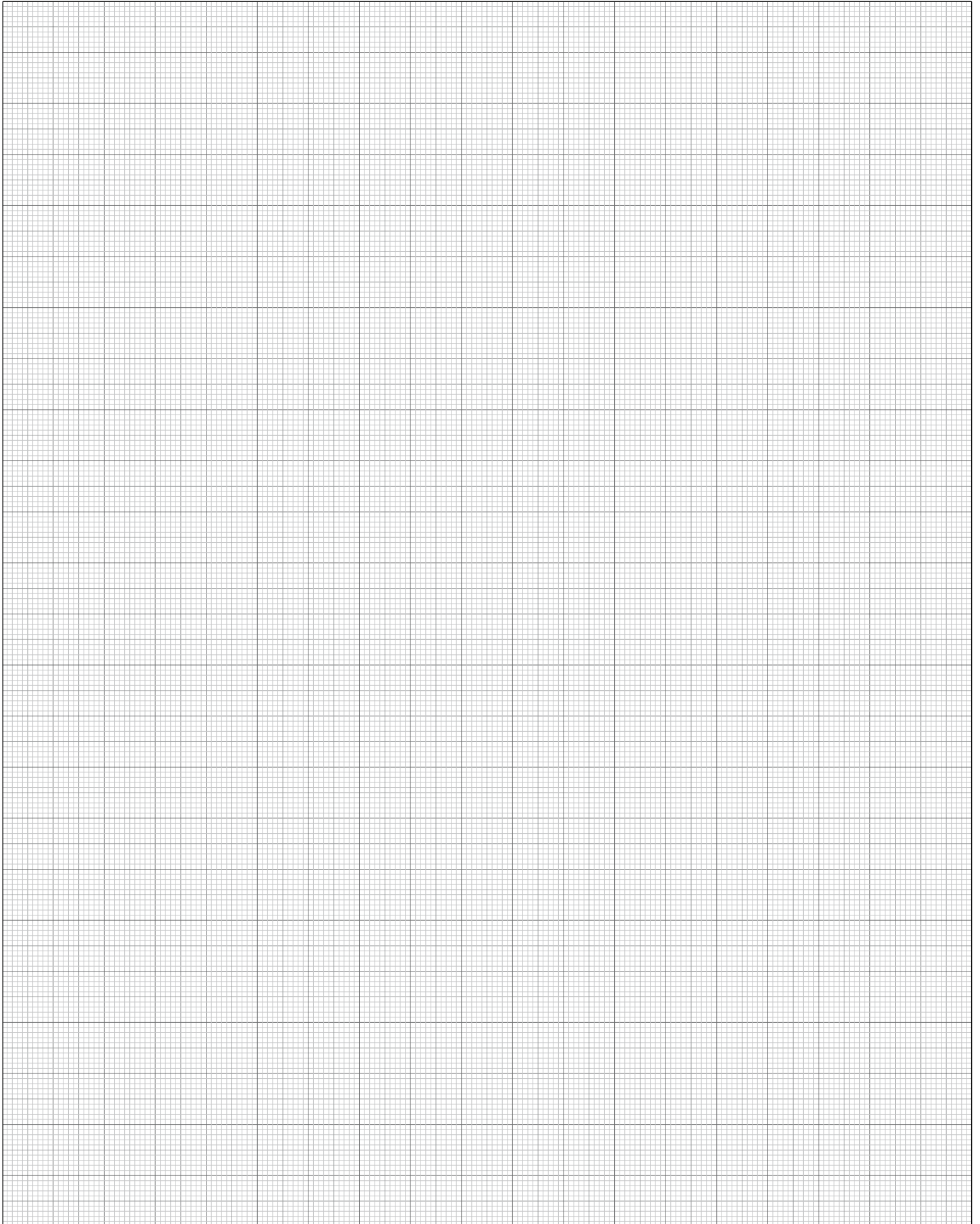
118

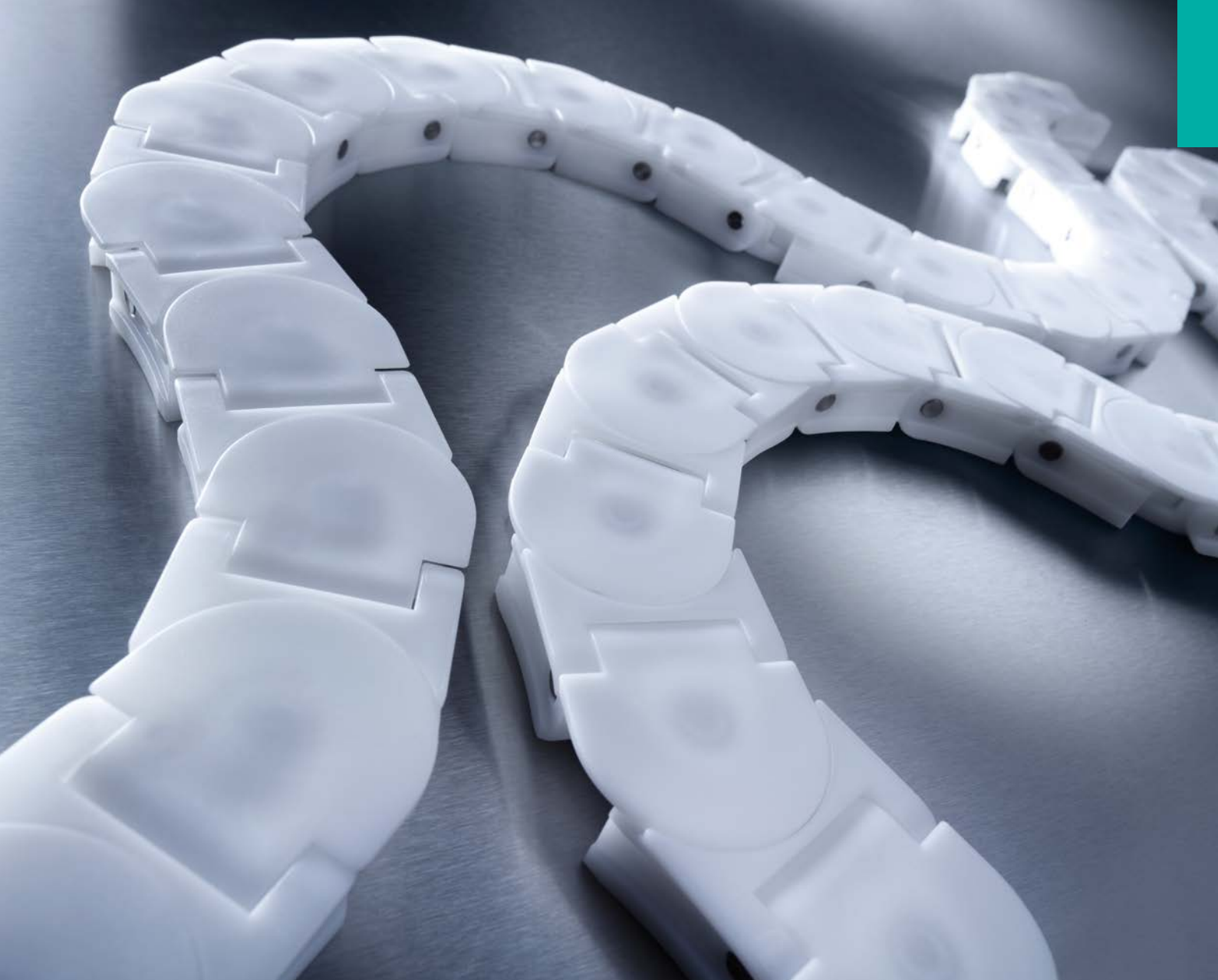
Auf Anfrage  
Upon request**SPEZIFIKATIONEN**

- Serie 2508/2512 für seitlichen Überschub auf 8,7 mm bzw. 12,7 mm-Mattenketten

**CHARACTERISTICS**

- Series 2508/2512 for smoothly transfer onto Modular Belts





## Multiflexketten

Multiflex chains



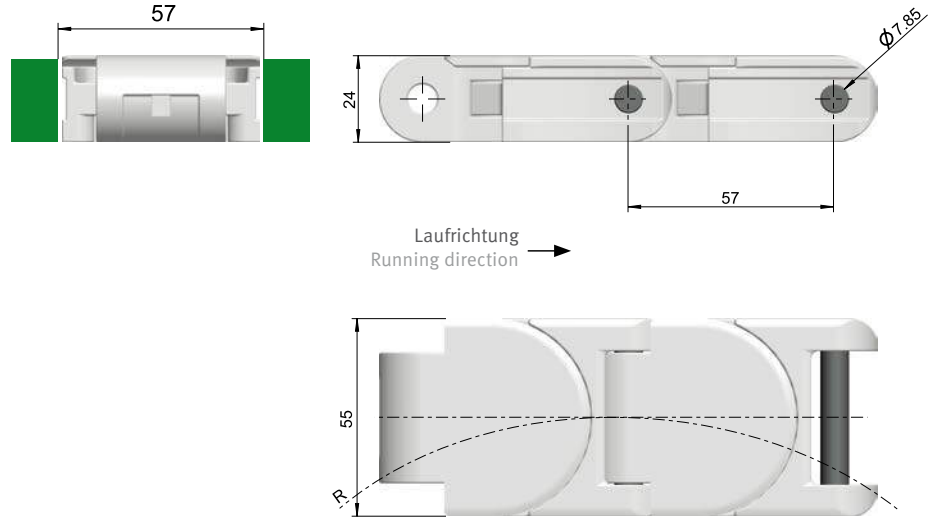
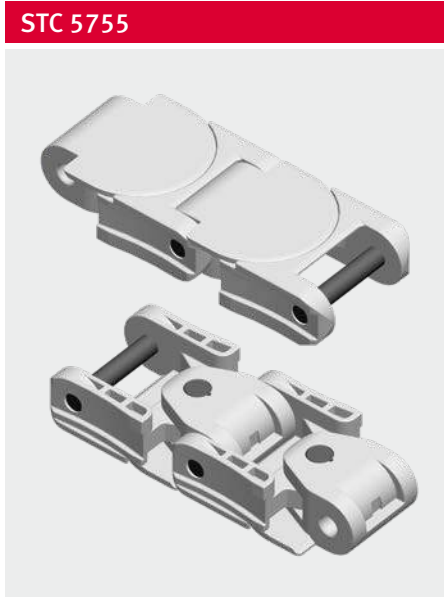
Die FLEXON SafeTopChain wurde mit einer vollständig geschlossenen Oberfläche konstruiert. Sie verringert somit die Quetschgefahr in Kurven und Umlenkungen und bietet maximale Standsicherheit für Produkte sowie für Werkstückträgersysteme. Die besondere Oberfläche erlaubt es zudem, kleinste Teile gefahrlos zu transportieren. Neben der geschlossenen Geometrie der STC, sind ebenfalls verschiedene offene Geometrien mit kardanischem Gelenk verfügbar (Serie 1700).

The FLEXON SafeTopChain was designed with a completely closed upper surface, minimising the risk of crushing in curves or deflections and offering maximum stability for products and workpiece carrier systems. The special surface also enables even the smallest parts to be transported risk-free. In addition to the closed geometry of the STC, various open geometries with cardanic pin are also available (1700 series).



## FLEXON® Safe Top Chain – STC 5755

### STC 5755



Werkstoff Kette Chain material	<b>POM<sup>1)</sup></b>
Werkstoff Bolzen Pin material	<b>Edelstahl Stainless steel</b>
Radius Bogenteller Radius turn disc	<b>123,5 mm</b>
Bolzendurchmesser Pin diameter	<b>7,91 mm</b>
Rückbiegeradius Back flex radius	<b>50 mm</b>
Standardlänge Standard length	<b>53 Pitches (3.021 m)</b>

Kettentyp Chain ref	Werkstoff Material	Breite Width		Min. Kurvenradius (R) Min. Curve radius		Gewicht Weight	
		mm	inch	mm	inch	kg/m	lb/ft
SafeTopChain – STC	POM	55	2,17	125	4,92	1,61	1,08

### SPEZIFIKATIONEN

- Läuft in den gleichen Führungen wie die Standard-Kunststoff-Multiflexketten der 1700-Serie
- Vollständig geschlossene Oberfläche in horizontalen und vertikalen Kurven
- Die Verwendung von Kurvenumlenktern mit einem minimalen Radius von 123,5 mm ersetzt Gleitreibung durch Rollreibung. Das ermöglicht längere Kurvenförderer sowie Vertikal- und Wendelförder-Systeme zur Höhenüberwindung und Pufferung
- Breitere Kettenräder mit verbesserter Kettengeometrie verringern die Flächenpressung beim Zahneingriff und damit den Verschleiß
- Durch verlängerte Bolzen sind Zwischenantriebe für längere Förderstrecken möglich

### CHARACTERISTICS

- Requires the same guides as the normal plastic multiflex chains from the 1700 Series
- Completely closed upper surface in horizontal and vertical curves
- By using turning disks with a minimum radius of 123.5 mm, dynamic friction is replaced by rolling friction; this allows longer conveyors with more curves, as well as vertical/spiral conveyor systems to overcome gradients and providing buffering
- Improved chain geometry enables the use of wider sprockets, thus reducing wear through lower surface pressure when teeth engage.
- With modified pins it is possible to realize intermediate drives for elongated conveyors



107



Auf Anfrage  
Upon request



114

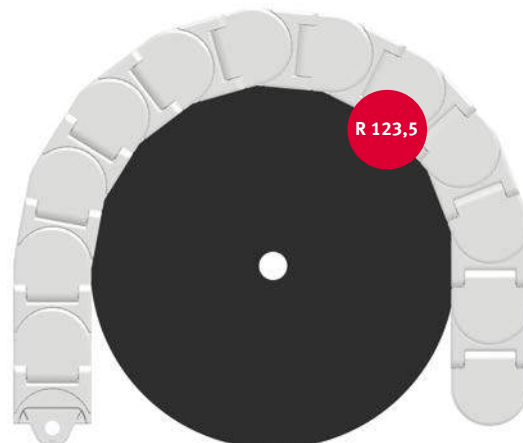


118



Auf Anfrage  
Upon request

<sup>1)</sup> Andere Materialien auf Anfrage  
Other materials upon request

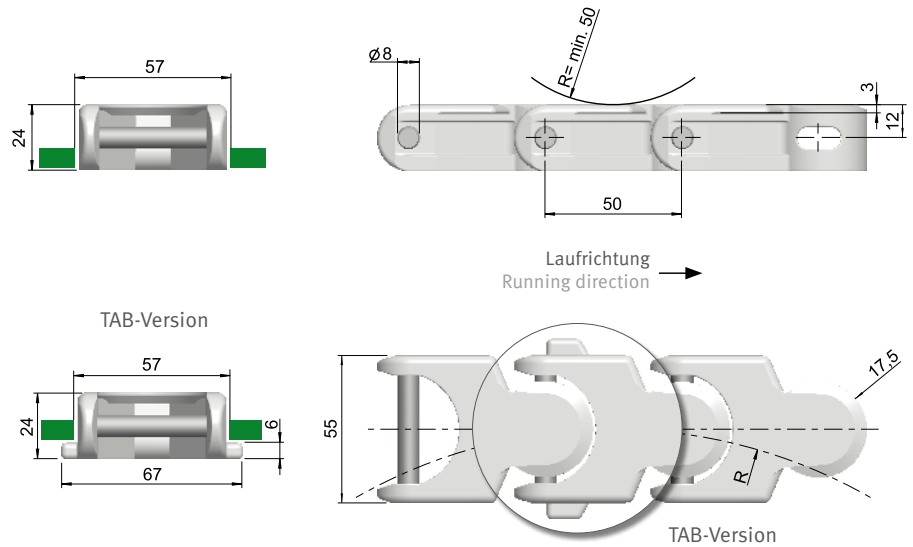
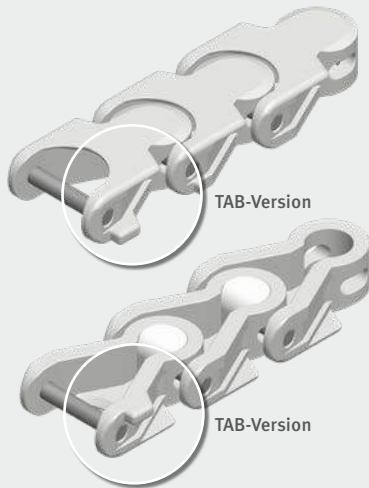




## FLEXON® Multiflexkette Serie LF1700/LF1700 TAB

Multiflex chain series LF1700/LF1700 TAB

### LF1700/LF1700 TAB



Werkstoff Kette Chain material	<b>POM<sup>1)</sup></b>
Werkstoff Bolzen Pin material	<b>Edelstahl Stainless steel</b>
Bolzendurchmesser Pin diameter	<b>7,91 mm</b>
Rückbiegeradius Back flex radius	<b>50 mm</b>
Standardlänge Standard length	<b>122 Pitches (6,1 m)</b>

Kettentyp Chain ref	Werkstoff Material	Breite Width		Min. Kurvenradius (R) Min. Curve radius		Gewicht Weight	
		mm	inch	mm	inch	kg/m	lb/ft
LF1700	POM	55	2,17	140	5,5	1,26	0,85
LF1700 TAB	POM	55	2,17	140	5,5	1,30	0,85

### SPEZIFIKATIONEN

- Multiflexketten der Serie 1700 ermöglichen kleinstmögliche Umlenkungen in den Kurven
- Der Einsatz von Umlenkstellern verringert den Verschleiß in den Kurven und reduzieren die Kettenbelastung im Fördersystem

### CHARACTERISTICS

- Multiflex chains of the 1700 series can realize very small horizontal curves
- Combined with a turning disk it is possible to reduce wear and the coefficient of friction in the curve



111

Auf Anfrage  
Upon request

114



118

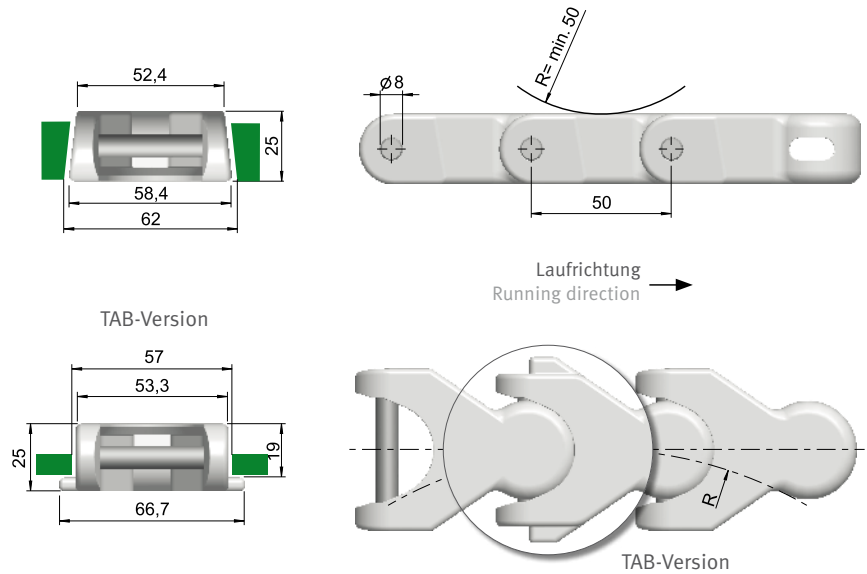
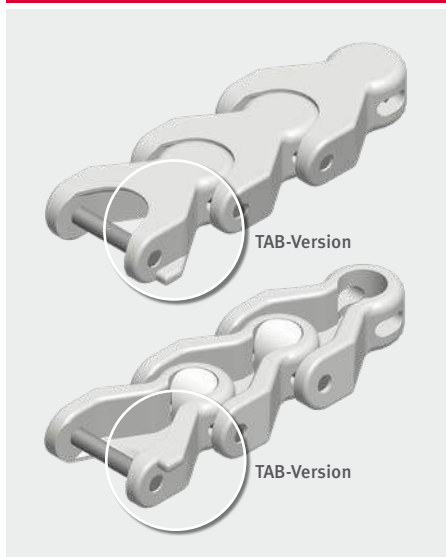
Auf Anfrage  
Upon request

<sup>1)</sup> Andere Materialien auf Anfrage  
Other materials upon request



## FLEXON® Multiflexkette Serie LF1701/LF1701 TAB Multiflex chain series LF1701/LF1701 TAB

### LF1701/LF1701 TAB



Werkstoff Kette Chain material	<b>POM <sup>1)</sup></b>
Werkstoff Bolzen Pin material	<b>Edelstahl Stainless steel</b>
Bolzendurchmesser Pin diameter	<b>7,91 mm</b>
Rückbiegeradius Back flex radius	<b>50 mm</b>
Standardlänge Standard length	<b>122 Pitches (6,1 m)</b>

111  
Auf Anfrage  
Upon request

114

118  
Auf Anfrage  
Upon request

Kettentyp Chain ref	Werkstoff Material	Breite Width		Min. Kurvenradius (R) Min. Curve radius		Gewicht Weight	
		mm	inch	mm	inch	kg/m	lb/ft
LF1701	POM	52,4	2,06	150	5,91	1,50	1,01
LF1701 TAB	POM	53,3	2,10	150	5,91	1,50	1,01

### SPEZIFIKATIONEN

- Multiflexketten der Serie 1700 ermöglichen kleinstmögliche Umlenkungen in den Kurven
- Der Einsatz von Umlenkstellern verringert den Verschleiß in den Kurven und reduzieren die Kettenbelastung im Fördersystem

### CHARACTERISTICS

- Multiflex chains of the 1700 series can realize very small horizontal curves
- Combined with a turning disk it is possible to reduce wear and the coefficient of friction in the curve

<sup>1)</sup> Andere Materialien auf Anfrage  
 Other materials upon request

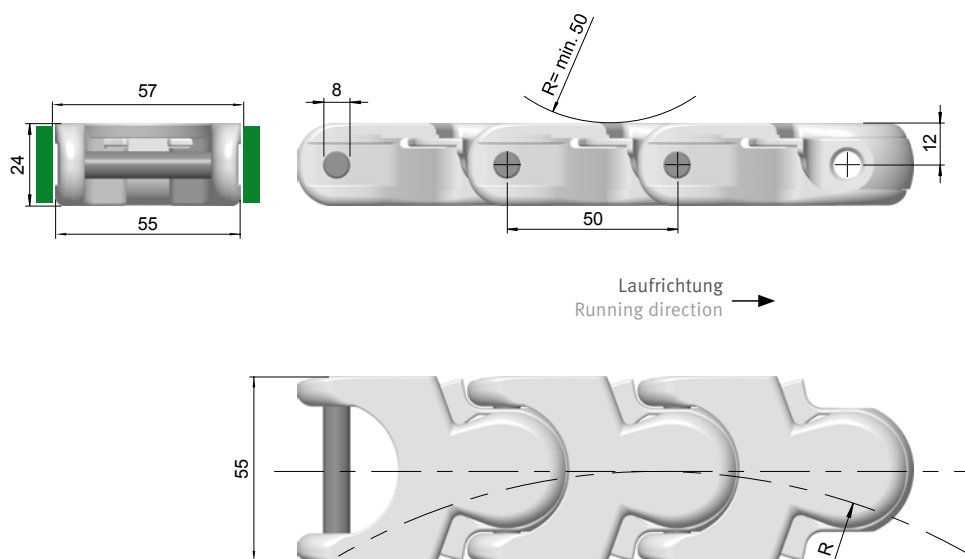




## FLEXON® Multiflexkette Serie LF 1703 FS

### Multiflex chain series LF 1703 FS

#### LF 1703 FS



Werkstoff Kette Chain material	<b>POM<sup>1)</sup></b>
Werkstoff Bolzen Pin material	<b>Edelstahl</b>
Radius Bogenteller Radius turn disc	<b>123,5 mm</b>
Bolzendurchmesser Pin diameter	<b>8 mm</b>
Rückbiegeradius Back flex radius	<b>50 mm</b>
Standardlänge Standard length	<b>60 Pitches (3,00 m)</b>

Kettentyp Chain ref	Werkstoff Material	Breite Width		Min. Kurvenradius (R) Min. Curve radius		Gewicht Weight	
		mm	inch	mm	inch	kg/m	lb/ft
LF 1703 FS	POM	55	2,17	150	5,91	1,35	0,91

### SPEZIFIKATIONEN

- Der Fingerschutz verhindert ein unbeabsichtigtes Einklemmen von Gegenständen und Fingern und hält grobe Verschmutzungen aus dem Inneren der Förderanlage fern.
- Die Multiflexkette der Serie 1703 mit Fingerschutz kann ohne Umbau in den gleichen Anlagen der Serie 1700 eingesetzt werden.
- Typ 1703 läuft auf den gleichen Kettenrädern und Kurvenumlenktern
- Laufruhig
- Die Verwendung von Kurvenumlenktern ersetzt Gleitreibung durch Rollreibung in den Kurven. Das ermöglicht längere Kurvenförderer sowie Vertikal- und Wendelfördersysteme zur Höhenüberwindung und Pufferung

### CHARACTERISTICS

- The protection guide prevents objects and fingers from being accidentally caught and keeps coarse dirt away from the inside of the conveyor system.
- The multiflex chain Series 1703 with protection guide can be used in the same system as the 1700-series without modification.
- Type 1703 uses the same sprockets and corner discs
- Quiet running
- Using corner disks replaces sliding friction through rolling friction and enables longer conveyors as well as vertical and spiral conveyor systems.



111



MAT

114



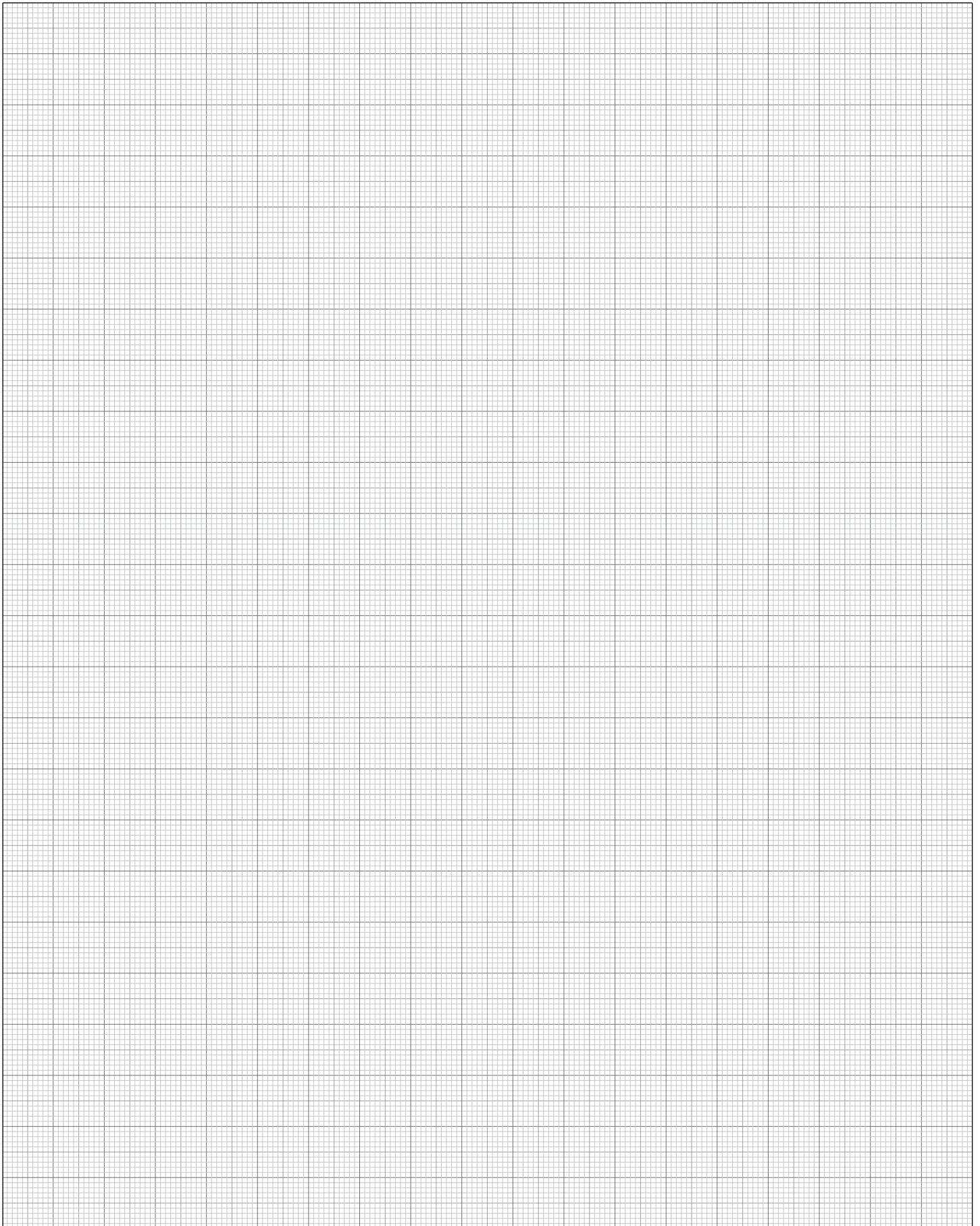
118



CAD

Auf Anfrage  
Upon requestAuf Anfrage  
Upon request

<sup>1)</sup> Andere Materialien auf Anfrage  
Other materials upon request





## Kastentransportketten

Case conveyor chains

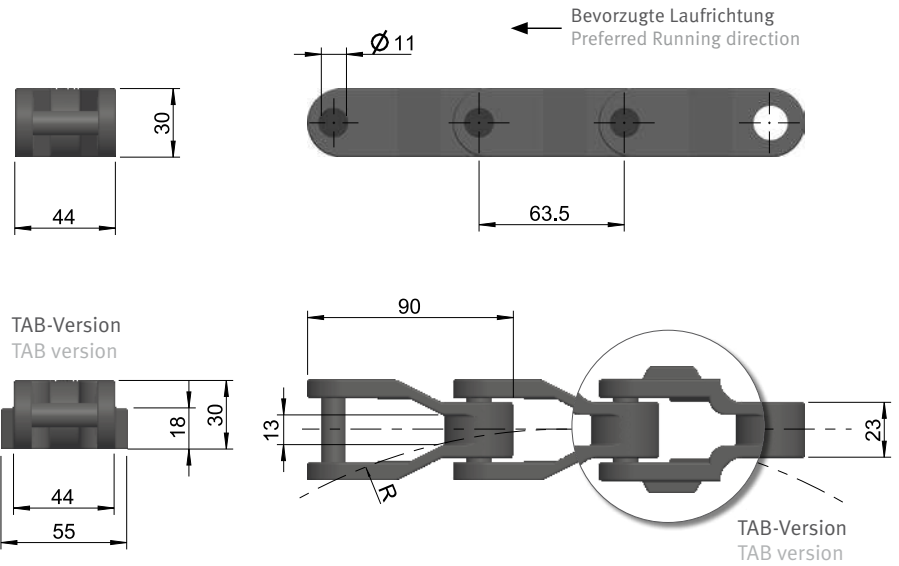
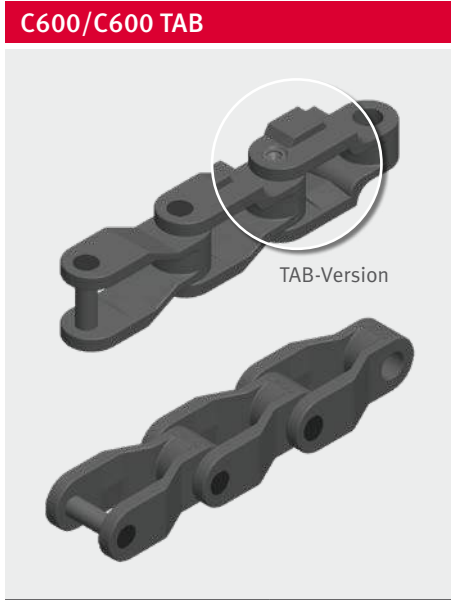
**FLEXON®**

Kastentransportketten sind für viele Anwendung mit rauerer Umgebungsbedingungen geeignet. Sie sind verfügbar in Kunststoff, Stahl oder Edelstahl. Dabei übernimmt die neue FLEXON Stahlgusskette C600 für Sie zuverlässig die härtesten Zuganwendungen und transportiert die schwersten Lasten. Ihre einfache und robuste Stahlgusskonstruktion macht sie, auch in rauer Umgebung und über lange Förderwege, zum hochbelastbaren und wirtschaftlichen Partner.

Case conveyor chains are suitable for many applications with harsh environmental conditions. They are available in plastic, steel or stainless steel. You can rely on the cast steel chain C600 to deal with the toughest traction applications and move the heaviest loads. The chain's simple yet robust cast steel design makes it an economical and highly resilient partner for the most rugged conditions and over long distances.



**FLEXON®** **Stahlgusskette C600/C600 TAB**  
Cast steel chain C600/C600 TAB



Werkstoff Kette Chain material	Stahlguss, ZP, Austenitic <sup>1</sup>
Werkstoff Bolzen Pin material	Stahlguss, ZP, Austenitic <sup>1</sup>
Bolzendurchmesser Pin diameter	<b>11 mm</b>
Seitenbogenradius Side bow radius	<b>500 mm</b>
Standardlänge Standard length	<b>48 Pitches <sup>2</sup></b> <b>(10 feet - 3,048 m)</b>

Kettentyp Chain ref	Werkstoff Material	Durchschn. Streckgrenze Average yield load		Gewicht Weight	
		N	lbf	kg/m	lb/ft
C 600	Stahlguss	60.000	13.500	4,83	3,25
C 600 TAB				5,70	3,83
C 600 ZP	Stahlguss verzinkt	60.000	13.500	4,83	3,25
C 600 TAB ZP				5,70	3,83
C 600 SS <sup>1</sup>	Austenitic <sup>1</sup>	40.000	11.000	4,83	3,25
C 600 TAB SS <sup>1</sup>				5,70	3,83

110 MAT 118 Auf Anfrage  
 Upon request      Upon request

<sup>1</sup>) Austenitischer Edelstahl  
Austenitic stainless steel  
<sup>2</sup>) Inklusive VGL  
Including connecting link

- SPEZIFIKATIONEN**

  - Verwendung von Stahlguss führt zu einer etwa 25% Erhöhung der gemessenen Bruchkräfte gegenüber einer Graugusskette
  - Alternativ verzinkte Version für Korrosionsschutz
  - Einfaches Verschließen und Öffnen der Kette durch Gewindebolzen im Verschlussglied möglich
  - Beide Versionen auch in Kunststoff lieferbar

**CHARACTERISTICS**

  - Breaking loads increased about 25% by using cast steel rather than cast iron chains
  - Alternative galvanized, zinc plated version for corrosion protection
  - Threaded pins in connecting link for easy closing and unclosing of chain
  - Both versions also available in plastic

**Alternativ verzinkte Version**  
Alternative in galvanized,  
zinc plated version

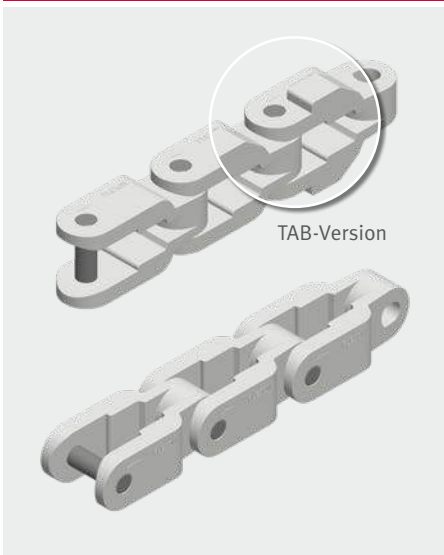




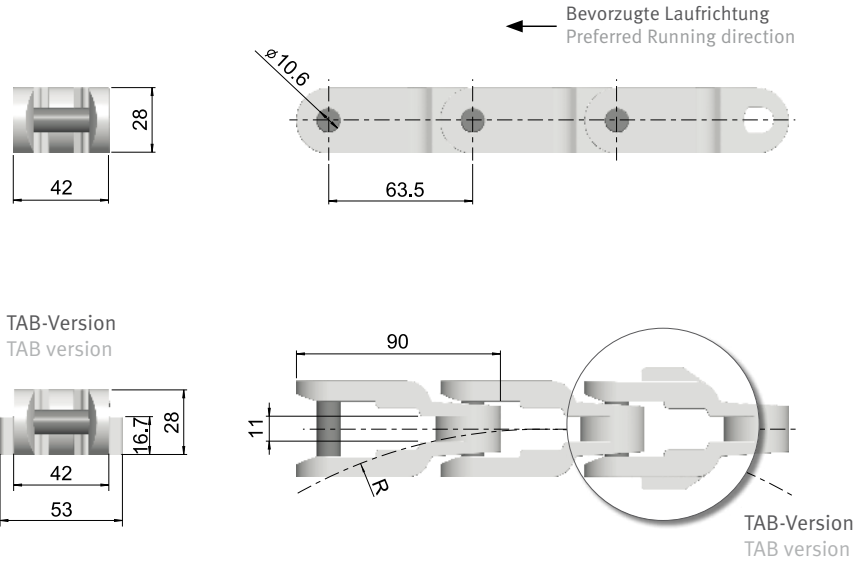
## Förderketten aus Kunststoff Serie CC 600

Plastic conveyor chains series CC 600

### CC600/CC600 TAB



TAB-Version



TAB-Version  
TAB version

TAB-Version  
TAB version

Werkstoff Kette Chain material	<b>POM, PP</b>
Werkstoff Bolzen Pin material	<b>303 SS</b>
Bolzendurchmesser Pin diameter	<b>10,60 mm</b>
Seitenbogenradius Side bow radius	<b>600 mm</b>
Standardlänge Standard length	<b>48 Pitches</b> <b>(10 feet - 3,048 m)</b>

Kettentyp Chain ref	Werkstoff Material	Durchschn. Streckgrenze Average yield load		Gewicht Weight	
		N	lbf	kg/m	lb/ft
CC 600	POM, PP	14.000	3.150	1,36	0,91
CC 600 TAB				1,44	0,97

### SPEZIFIKATIONEN

- Kastentransportkette für die Lebensmittel-industrie, Waschmaschinen (in PP)
- Reversierbetrieb möglich
- Sondermaterialien auf Anfrage möglich (Mindestbestellmengen)

### CHARACTERISTICS

- Case conveyor chain for food industry, washing machines
- Reversible operation possible
- Special materials available on request (minimum order quantities)



110



Auf Anfrage  
Upon request



114



118



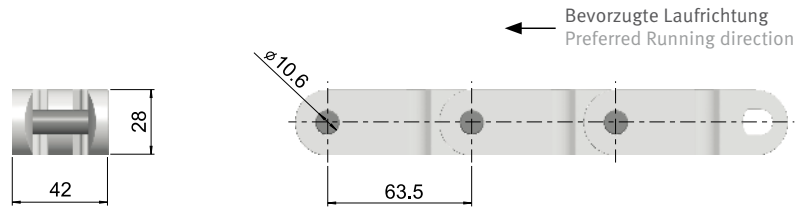
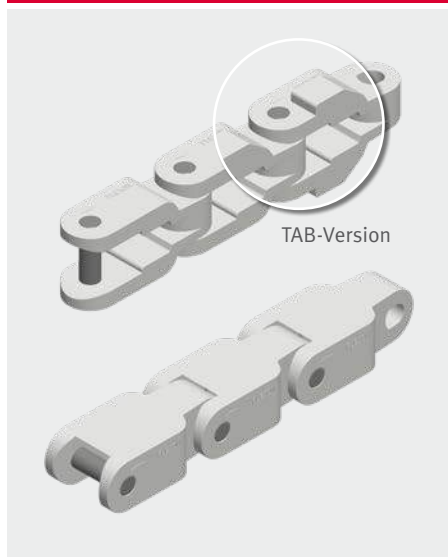
Auf Anfrage  
Upon request



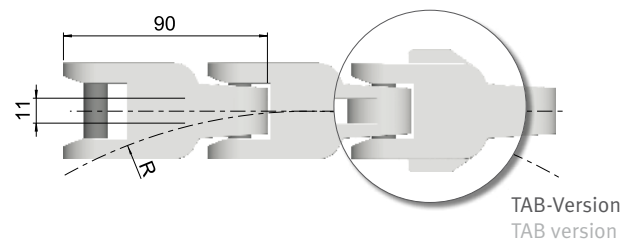
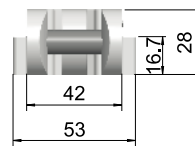
## FLEXON® Förderketten aus Kunststoff Serie CC 600 P

### Plastic conveyor chains series CC 600 P

#### CC600 P/CC600 TAB P



TAB-Version  
TAB version



Werkstoff Kette Chain material	<b>POM, PP</b>
Werkstoff Bolzen Pin material	<b>303 SS</b>
Bolzendurchmesser Pin diameter	<b>11 mm</b>
Seitenbogenradius Side bow radius	<b>600 mm</b>
Standardlänge Standard length	<b>48 Pitches</b> <b>(10 feet - 3,048 m)</b>

Kettentyp Chain ref	Werkstoff Material	Durchschn. Streckgrenze Average yield load		Gewicht Weight	
		N	lbf	kg/m	lb/ft
CC 600 P	POM, PP	14.000	3.150	1,42	0,96
CC 600 TAB P				1,55	1,04

#### SPEZIFIKATIONEN

- Kastentransportkette für die Lebensmittel-industrie, Waschmaschinen (in PP)
- Reversierbetrieb möglich
- Sondermaterialien auf Anfrage möglich (Mindestbestellmengen)

#### CHARACTERISTICS

- Case conveyor chain for food industry, washing machines
- Reversible operation possible
- Special materials available on request (minimum order quantities)



110



Auf Anfrage  
Upon request



114



118



Auf Anfrage  
Upon request



## Plattenbandketten

Plate top chains



FLEXON-Plattenbandketten sind Hybridketten aus Stahl-Rollenketten und Kunststoff-Platten, welche die hohen Bruchlasten der ELITE-Rollenketten mit den ebenen Oberflächen der Scharnierbandketten miteinander vereinen.

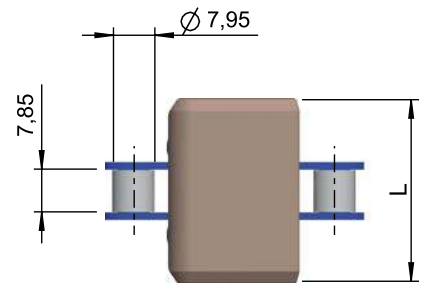
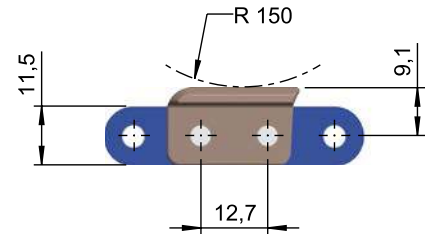
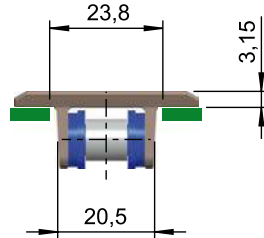
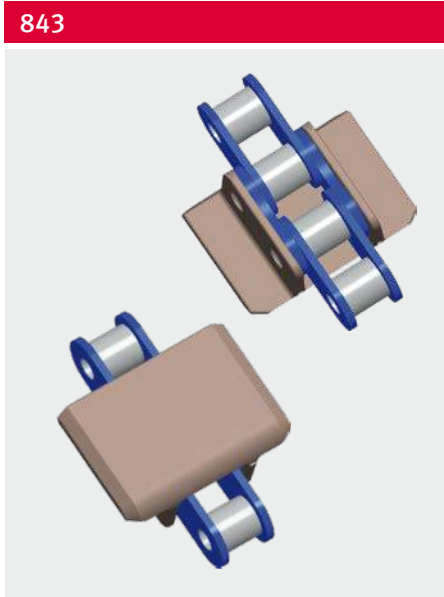
The FLEXON range of Plate Top chains are two piece assemblies of base roller chain, in steel or stainless steel, onto which a plastic plate is mounted. The combination of the two elements creates a chain with high breaking load provided by the ELITE base chain plus the benefit of a very flat top surface.



## FLEXON® Plattenbandkette Serie 843

### Plate top chains Series 843

843



Werkstoff Platte Snap On material	LF
Werkstoff Grundkette Material base chain	C45, Edelstahl C45, Stainless steel
Teilung Grundkette Pitch base chain	1/2"
Rückbiegeradius Back flex radius	150 mm
Standardlänge Standard length	240 Pitches (10 feet - 3.048 m)



108



Auf Anfrage  
Upon request



114



118



Auf Anfrage  
Upon request

#### Hinweis:

Ketten können vor der Montage mit Sonderschmierstoffen aus dem ELITE-Katalog geschmiert werden.

#### Note:

Chains could be lubricated with all ELITE lubricants

#### Kunststoffplatten fest montiert auf Standard-Rollenketten

Top plates ready assembled on carbon steel base chain

Kettentyp Chain ref	Werkstoff Material	Breite (L) Width		Durchschn. Bruchlast Average breaking load		Gewicht Weight	
		mm	inch	N	lbf	kg/m	lb/ft
LF843-K138	LF	34,9	1 3/8	13.800	3.100	0,83	0,56
LF843-K144		36,5	1 7/16			0,84	0,57
LF843-K200		50,8	2			0,89	0,60
LF843-K325		82,5	3 1/4			1,03	0,69

#### Kunststoffplatten fest montiert auf Edelstahl-Rollenketten

Top plates ready assembled on stainless steel base chain

Kettentyp Chain ref	Werkstoff Material	Breite (L) Width		Durchschn. Bruchlast Average breaking load		Gewicht Weight	
		mm	inch	N	lbf	kg/m	lb/ft
LF843SS-K138	LF	34,9	1 3/8	10.500	2.360	0,83	0,56
LF843SS-K144		36,5	1 7/16			0,84	0,57
LF843SS-K200		50,8	2			0,89	0,60
LF843SS-K325		82,5	3 1/4			1,03	0,69

### SPEZIFIKATIONEN

- ANSI 40 Basiskette mit verlängertem Bolzen
- Einfaches Austauschen der aufgeschnappten Kunststoffplatten

### CHARACTERISTICS

- ANSI 40 base chain with extended pins
- Easy to change out the snapped on top plates

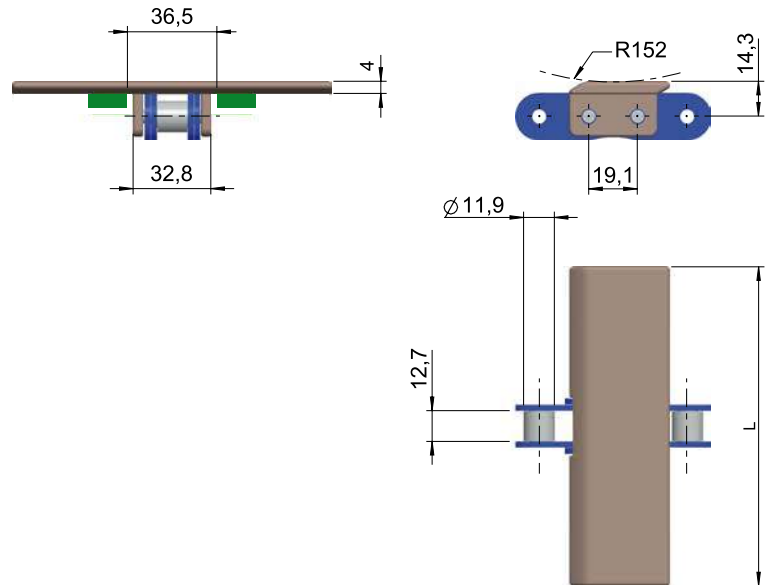
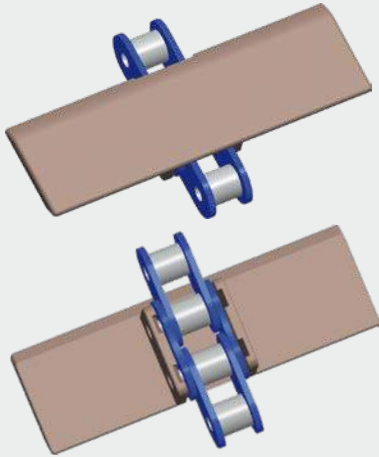




## FLEXON® Plattenbandkette Serie 863

### Plate top chains Series 863

863



Werkstoff Platte Snap On material	LF
Werkstoff Grundkette Material base chain	C45, Edelstahl C45, Stainless steel
Teilung Grundkette Pitch base chain	3/4"
Rückbiegeradius Back flex radius	150 mm
Standardlänge Standard length	160 Pitches (10 feet - 3.048 m)



109

Auf Anfrage  
Upon request

114



118

Auf Anfrage  
Upon request**Hinweis:**

Ketten können vor der Montage mit Sonderschmierstoffen aus dem ELITE-Katalog geschmiert werden.

**Note:**

Chains could be lubricated with all ELITE lubricants

#### Kunststoffplatten fest montiert auf Standard-Rollenketten

Top plates ready assembled on carbon steel base chain

Kettentyp Chain ref	Werkstoff Material	Breite (L) Width		Durchschn. Bruchlast Average breaking load		Gewicht Weight	
		mm	inch	N	lbf	kg/m	lb/ft
LF863-K325	LF	82,5	3 ¼	31.800	7.100	2,10	1,41
LF863-K450		114,3	4 ½			2,23	1,50
LF863-K600		152,4	6			2,53	1,70
LF863-K750		190,5	7 ½			2,68	1,80

#### Kunststoffplatten fest montiert auf Edelstahl-Rollenketten

Top plates ready assembled on stainless steel base chain

Kettentyp Chain ref	Werkstoff Material	Breite (L) Width		Durchschn. Bruchlast Average breaking load		Gewicht Weight	
		mm	inch	N	lbf	kg/m	lb/ft
LF863SS-K325	LF	82,5	3 ¼	18.800	4.200	2,10	1,41
LF863SS-K450		114,3	4 ½			2,23	1,50
LF863SS-K600		152,4	6			2,53	1,70
LF863SS-K750		190,5	7 ½			2,68	1,80

### SPEZIFIKATIONEN

- ANSI 60 Basiskette mit verlängertem Bolzen
- Einfaches Austauschen der aufgeschnappten Kunststoffplatten

### CHARACTERISTICS

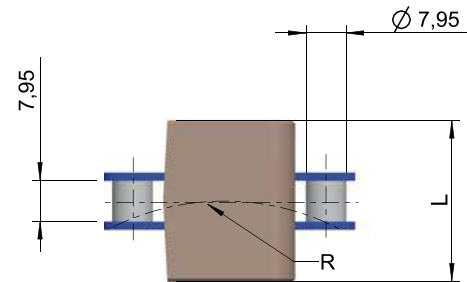
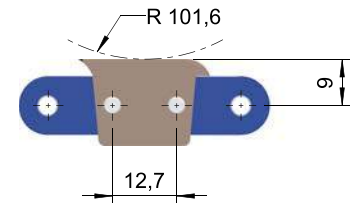
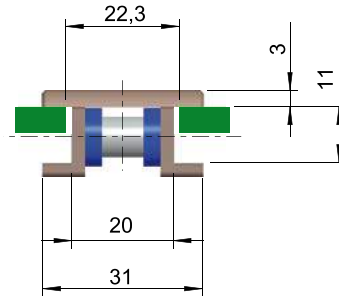
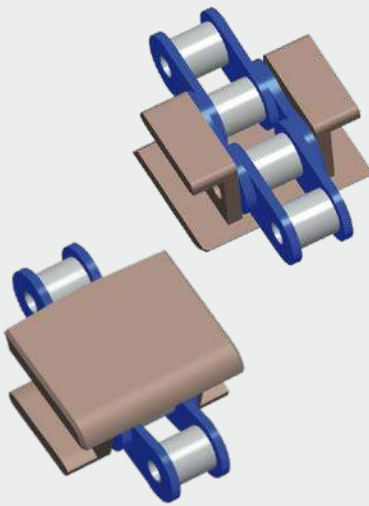
- ANSI 60 base chain with extended pins
- Easy to change out the snapped on top plates



## FLEXON® Plattenbandkette Serie 1843

### Plate top chains Series 1843

1843



Werkstoff Platte Snap On material	LF
Werkstoff Grundkette Material base chain	C45, Edelstahl C45, Stainless steel
Teilung Grundkette Pitch base chain	1/2"
Rückbiegeradius Back flex radius	100 mm / 4"
Kurvenradius (R) Curve radius	250 mm / 13 3/4"
Standardlänge Standard length	240 Pitches (10 feet - 3.048 m)



108



114

Auf Anfrage  
Upon request



118



Auf Anfrage  
Upon request

#### Hinweis:

Ketten können vor der Montage mit Sonderschmierstoffen aus dem ELITE-Katalog geschmiert werden.

#### Note:

Chains could be lubricated with all ELITE lubricants

#### Kunststoffplatten fest montiert auf Standard-Rollenketten

Top plates ready assembled on carbon steel base chain

Kettentyp Chain ref	Werkstoff Material	Breite (L) Width		Durchschn. Bruchlast Average breaking load		Gewicht Weight	
		mm	inch	N	lbf	kg/m	lb/ft
LF1843-K125	LF	31,8	1 1/4	9.800	2.200	0,74	0,50
LF1843-K200		50,8	2			0,90	0,60
LF1843-K325		82,5	3 1/4			1,1	0,74

#### Kunststoffplatten fest montiert auf Edelstahl-Rollenketten

Top plates ready assembled on stainless steel base chain

Kettentyp Chain ref	Werkstoff Material	Breite (L) Width		Durchschn. Bruchlast Average breaking load		Gewicht Weight	
		mm	inch	N	lbf	kg/m	lb/ft
LF1843-SS K125	LF	31,8	1 1/4	5.900	1.300	0,74	0,50
LF1843-SS K200		50,8	2			0,90	0,60
LF1843-SS K325		82,5	3 1/4			1,1	0,74

### SPEZIFIKATIONEN

- ANSI 40 Seitenbogen Basiskette mit verlängertem Bolzen
- Einfaches Austauschen der aufgeschnappten Kunststoffplatten

### CHARACTERISTICS

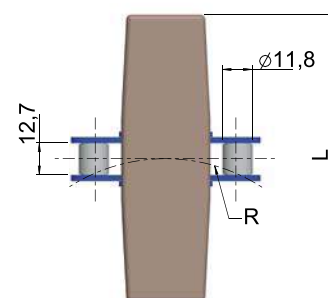
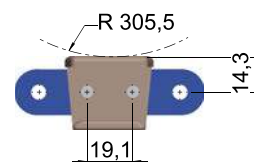
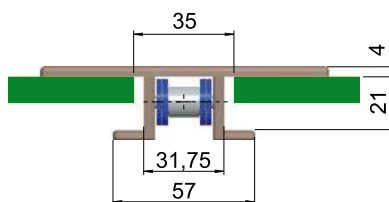
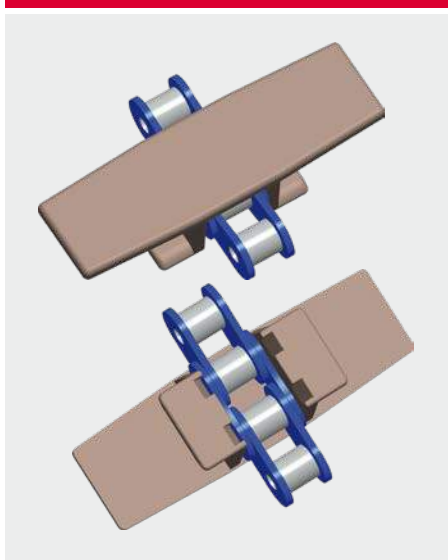
- ANSI 40 side bow base chain with extended pins
- Easy to change out the snapped on top plates



# FLEXON® Plattenbandkette Serie 1873

## Plate top chains Series 1873

1873

Werkstoff Platte  
Snap On material

LF

Werkstoff Grundkette  
Material base chainC45, Edelstahl  
C45, Stainless steelTeilung Grundkette  
Pitch base chain

3/4"

Rückbiegeradius  
Back flex radius

305 mm / 12"

Standardlänge  
Standard length160 Pitches  
(10 feet - 3.048 m)

109

Auf Anfrage  
Upon request

114



118

Auf Anfrage  
Upon request

### Kunststoffplatten fest montiert auf Standard-Rollenketten

Top plates ready assembled on carbon steel base chain

Kettentyp Chain ref	Werkstoff Material	Breite (L) Width		Durchschn. Bruchlast Average breaking load		min. Radius (R) min. radius		Gewicht Weight	
		mm	inch	N	lbf	mm	inch	kg/m	lb/ft
LF1873-K225	LF	57,1	2 ¼	27.000	6.000	356	14	2,00	1,34
LF1873-K325		82,5	3 ¼			356	14	2,10	1,41
LF1873-K450		114,3	4 ½			356	14	2,26	1,52
LF1873-K600		152,4	6			457	18	2,41	1,62
LF1873-K750		190,5	7 ½			457	18	2,56	1,72
LF1873-K1000		254,0	10			457	18	2,78	1,87
LF1873-K1200		304,8	12			610	24	3,00	2,02

### Kunststoffplatten fest montiert auf Edelstahl-Rollenketten

Top plates ready assembled on stainless steel base chain

Kettentyp Chain ref	Werkstoff Material	Breite (L) Width		Durchschn. Bruchlast Average breaking load		min. Radius (R) min. radius		Gewicht Weight	
		mm	inch	N	lbf	mm	inch	kg/m	lb/ft
LF1873SS-K225	LF	57,1	2 ¼	14.820	3.300	356	14	2,00	1,34
LF1873SS-K325		82,5	3 ¼			356	14	2,10	1,41
LF1873SS-K450		114,3	4 ½			356	14	2,26	1,52
LF1873SS-K600		152,4	6			457	18	2,41	1,62
LF1873SS-K750		190,5	7 ½			457	18	2,56	1,72
LF1873SS-K1000		254,0	10			457	18	2,78	1,87
LF1873SS-K1200		304,8	12			610	24	3,00	2,02

**Hinweis:**

Ketten können vor der Montage mit Sonderschmierstoffen aus dem ELITE-Katalog geschmiert werden.

**Note:**

Chains could be lubricated with all ELITE lubricants

**SPEZIFIKATIONEN**

- ANSI 60 Seitenbogen Basiskette mit verlängertem Bolzen
- Einfaches Austauschen der aufgeschnappten Kunststoffplatten

**CHARACTERISTICS**

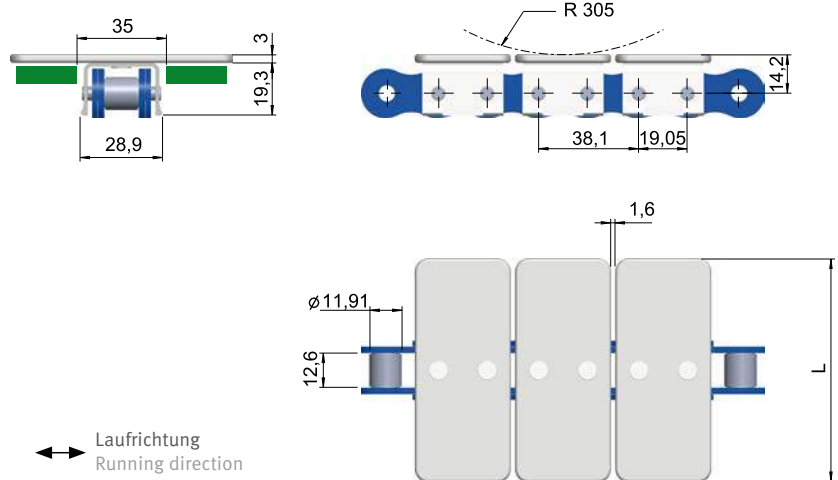
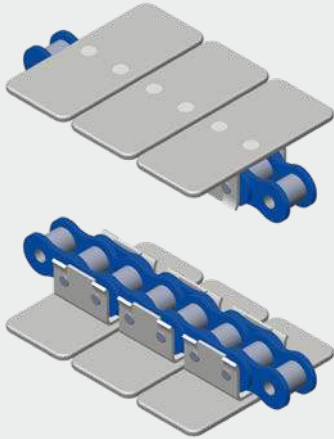
- ANSI 60 side bow base chain with extended pins
- Easy to change out the snapped on top plates



## FLEXON® Plattenbandkette Serie 1864

### Plate top chains Series 1864

1864



Werkstoff Platte Snap On material	<b>C45, Edelstahl</b> <b>C45, Stainless steel</b>
Werkstoff Grundkette Material base chain	<b>C45, Edelstahl</b> <b>C45, Stainless steel</b>
Teilung Grundkette Pitch base chain	<b>19,05 mm (3/4")</b>
Rückbiegeradius Back flex radius	<b>305 mm / 12"</b>
Standardlänge Standard length	<b>160 Pitches</b> <b>(10 feet - 3.048 m)</b>



109



Auf Anfrage  
Upon request



114



118



Auf Anfrage  
Upon request

#### Hinweis:

Basisketten wird mit geraden Innenlaschen geliefert

Ketten können vor der Montage mit Sonderschmierstoffen aus dem ELITE-Katalog geschmiert werden.

#### Note:

Base chain has a straight inner link

Chains could be lubricated with all ELITE lubricants

#### Stahlplatten fest montiert auf **Standard-Rollenketten**

Steel plates ready assembled on **carbon steel base chain**

Kettentyp Chain ref	Werkstoff Kette Material Chain	Werkstoff Platte Material Plate	Breite (L) Width		Durchschn. Bruchlast Average breaking load		Gewicht Weight	
			mm	inch	N	lbf	kg/m	lb/ft
1864 K325	C45	C45	82,5	3 ¼	31.800	7.150	3,33	2,25
1864 K450			114,3	4 ½			4,00	2,7
1864 K600			152,4	6			5,33	3,6
1864 K750			190,5	7 ½			5,68	3,85

#### Edelstahlplatten fest montiert auf **Standard-Rollenketten**

Stainless steel plates ready assembled on **carbon steel base chain**

Kettentyp Chain ref	Werkstoff Kette Material Chain	Werkstoff Platte Material Plate	Breite (L) Width		Durchschn. Bruchlast Average breaking load		Gewicht Weight	
			mm	inch	N	lbf	kg/m	lb/ft
1864 K325 A	C45	SS	82,5	3 ¼	31.800	7.150	3,33	2,25
1864 K450 A			114,3	4 ½			4,00	2,7
1864 K600 A			152,4	6			5,33	3,6
1864 K750 A			190,5	7 ½			5,68	3,85

#### Edelstahlplatten fest montiert auf **Edelstahl-Rollenketten**

Stainless steel plates ready assembled on **stainless steel base chain**

Kettentyp Chain ref	Werkstoff Kette Material Chain	Werkstoff Platte Material Plate	Breite (L) Width		Durchschn. Bruchlast Average breaking load		Gewicht Weight	
			mm	inch	N	lbf	kg/m	lb/ft
1864 K325 SS	SS	SS	82,5	3 ¼	18.800	4.200	3,33	2,25
1864 K450 SS			114,3	4 ½			4,00	2,7
1864 K600 SS			152,4	6			5,33	3,6
1864 K750 SS			190,5	7 ½			5,68	3,85

### SPEZIFIKATIONEN

- ANSI 60 Seitenbogen Basiskette mit verlängertem Bolzen
- Einfaches Austauschen der aufgeschnappten Stahlplatten

### CHARACTERISTICS

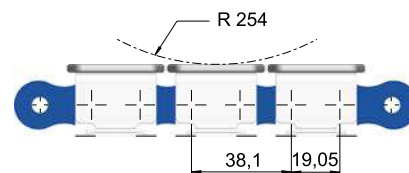
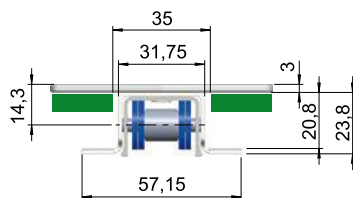
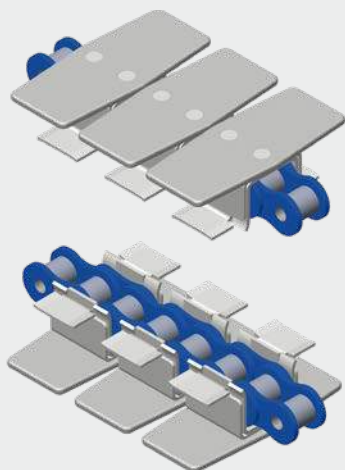
- ANSI 60 side bow base chain with extended pins
- Easy to change out the snapped on top plates



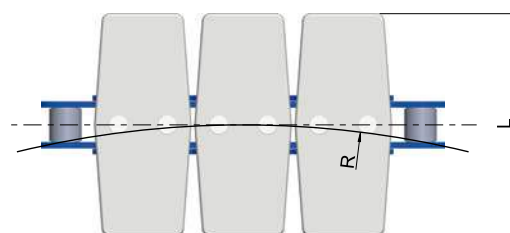
## FLEXON® Plattenbandkette Serie 1874

### Plate top chains Series 1874

1874



↔ Laufrichtung  
Running direction



Werkstoff Platte  
Snap On material **C45, Edelstahl**  
**C45, Stainless steel**

Werkstoff Grundkette  
Material base chain **C45, Edelstahl**  
**C45, Stainless steel**

Teilung Grundkette  
Pitch base chain **19,05 mm (3/4")**

Rückbiegeradius  
Back flex radius **254 mm / 10"**

Standardlänge  
Standard length **160 Pitches**  
**(10 feet - 3.048 m)**



109

Auf Anfrage  
Upon request

114



118

Auf Anfrage  
Upon request**Hinweis:**

Basisketten wird mit geraden Innenlaschen geliefert

Ketten können vor der Montage mit Sonderschmierstoffen aus dem ELITE-Katalog geschmiert werden.

**Note:**

Base chain has a straight inner link

Chains could be lubricated with all ELITE lubricants

#### Stahlplatten fest montiert auf **Standard-Rollenketten**

#### Steel plates ready assembled on **carbon steel base chain**

Kettentyp Chain ref	Werkstoff Kette Material Chain	Werkstoff Platte Material Plate	Breite (L) Width		Durchschn. Bruchlast Average breaking load		min. Radius (R) min. radius		Gewicht Weight	
			mm	inch	N	lbf	mm	inch	kg/m	lb/ft
1874 K325	C45	C45	82,5	3 ¼	27.000	6.050	356	14	4,2	2,80
1874 K450			114,3	4 ½			356	14	4,8	3,20
1874 K600			152,4	6			457	18	5,7	3,90
1874 K750			190,5	7 ½			457	18	6,4	4,30

#### Edelstahlplatten fest montiert auf **Standard-Rollenketten**

#### Stainless steel plates ready assembled on **carbon steel base chain**

Kettentyp Chain ref	Werkstoff Kette Material Chain	Werkstoff Platte Material Plate	Breite (L) Width		Durchschn. Bruchlast Average breaking load		min. Radius (R) min. radius		Gewicht Weight	
			mm	inch	N	lbf	mm	inch	kg/m	lb/ft
1874 K325 A	C45	SS	82,5	3 ¼	27.000	6.050	356	14	4,2	2,80
1874 K450 A			114,3	4 ½			356	14	4,8	3,20
1874 K600 A			152,4	6			457	18	5,7	3,90
1874 K750 A			190,5	7 ½			457	18	6,4	4,30

#### Edelstahlplatten fest montiert auf **Edelstahl-Rollenketten**

#### Stainless steel plates ready assembled on **stainless steel base chain**

Kettentyp Chain ref	Werkstoff Kette Material Chain	Werkstoff Platte Material Plate	Breite (L) Width		Durchschn. Bruchlast Average breaking load		min. Radius (R) min. radius		Gewicht Weight	
			mm	inch	N	lbf	mm	inch	kg/m	lb/ft
1874 K325 SS	SS	SS	82,5	3 ¼	14.800	3.300	356	14	4,2	2,80
1874 K450 SS			114,3	4 ½			356	14	4,8	3,20
1874 K600 SS			152,4	6			457	18	5,7	3,90
1874 K750 SS			190,5	7 ½			457	18	6,4	4,30

**SPEZIFIKATIONEN**

- ANSI 60 Seitenbogen Basiskette mit verlängertem Bolzen
- Einfaches Austauschen der aufgeschnappten Stahlplatten

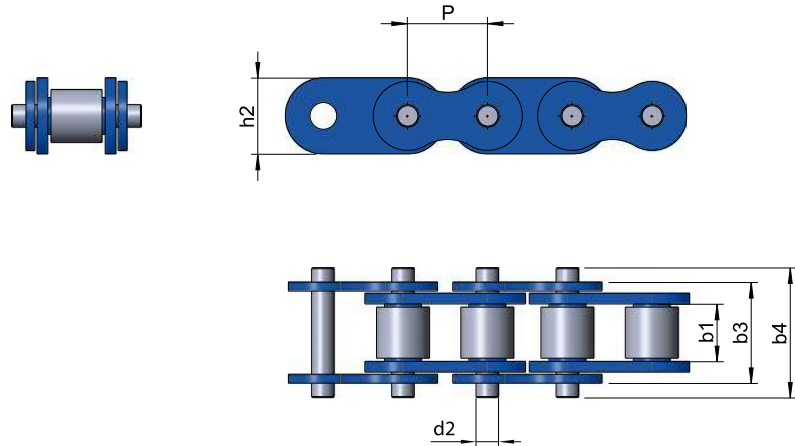
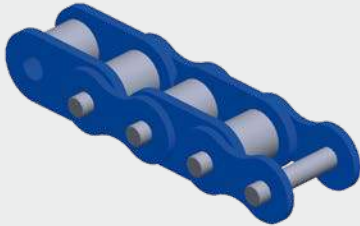
**CHARACTERISTICS**

- ANSI 60 side bow base chain with extended pins
- Easy to change out the snapped on top plates



## FLEXON® Plattenband-Basiskette Plate top basic chain

43 / 43SB / 63 / 63SB



Werkstoff Grundkette Material base chain	<b>C45, Edelstahl</b> <b>C45, Stainless steel</b>
Teilung Grundkette Pitch base chain	<b>1/2" / 3/4"</b>
Standardlänge Standard length	<b>240/160 Pitches</b> <b>(10 feet - 3.048 m)</b>



108-109



Auf Anfrage  
Upon request



114



118



Auf Anfrage  
Upon request

### Hinweis:

Ketten können vor der Montage mit Sonderschmierstoffen aus dem ELITE-Katalog geschmiert werden.

### Note:

Chains could be lubricated with all ELITE lubricants

Kettentyp Chain ref	Teilung Pitch P	Bolzenlänge Pin length b4	Bolzen Ø Pin Ø d2	Außengliedbreite Total width outer link b3	Lichte Weite Width between inner plates b1	Höhe Innenlasche Height inner plate h2	Seitenbogenradius Side bow radius	Durchschn. Bruchlast Average breaking load		Gewicht Weight
								N	lbf	
43	12,7	17,8	3,96	14,45	7,99	11,8	-	13,8	3100	0,67
43SB	12,7	18,3	3,45	14,45	7,85	12,0	305	9,8	2200	0,61
63	19,05	28,1	5,94	22,9	12,68	18,08	-	31,8	7150	1,56
63SB	19,05	28,6	5,08	22,85	12,7	17,5	350	27	6050	1,39
43 SS	12,7	17,8	3,96	14,45	7,99	11,8	-	10,5	2350	0,67
43SB SS	12,7	18,3	3,45	14,45	7,85	12,0	305	5,9	1300	0,61
63 SS	19,05	28,1	5,94	22,9	12,68	18,08	-	18,8	4200	1,56
63SB SS	19,05	28,6	5,08	22,85	12,7	17,5	350	14,8	3300	1,39

### SPEZIFIKATIONEN

- ANSI 40 und ANSI 60 Basiskette mit verlängertem Bolzen

### CHARACTERISTICS

- ANSI 40 and ANSI 60 base chain with extended pins



## LBP-Scharnierbandketten

Low Backline Pressure Flat Top Chains



FLEXON LBP-Ketten sind Scharnierbandketten, die mit einer Vielzahl von kleinen Rollen auf der Oberseite versehen sind. Durch die Rollen ist bei Stautrecken eine schonende Abtragung vor allem von empfindlichen Produkten möglich.

FLEXON LBP chains are flat top chains fitted with a number of small rollers, allowing the gentle movement of particularly sensitive or fragile products on accumulation belts.



## LBP-Scharnierbandketten

Low Backline Pressure Flat Top Chains



FLEXON LBP-Ketten sind Scharnierbandketten, die mit einer Vielzahl von kleinen Rollen auf der Oberseite versehen sind. Durch die Rollen ist bei Staurecken eine schonende Abtragung vor allem von empfindlichen Produkten möglich.

Die Vielzahl kleiner Rollen auf der Kettenoberseite ermöglichen eine deutlich niedrigere Rollreibung zwischen Gutunterseite und Rollenoberfläche (Abb. 2). Bei normalen Scharnierbandketten wird das Gut gleitend im Staubereich abgestützt (Abb. 1). Die Beanspruchung in der Kontaktzone ist beim Gleiten deutlich größer und empfindliche Produktoberflächen können leichter beschädigt werden.

### Highlights

- Gleichbleibende hohe Bruchkraft
- Sehr niedriger Rückstaudruck für optimalen Produktstau
- Extrem niedrige Geräusentwicklung
- Verschleißfestes Rollenmaterial
- Perfekte Achsicherung verhindert ein Herausspringen und die Beschädigung der Staurollen

### Anwendungsbereiche

Überall dort, wo bereits verpackte Produkte, wie zum Beispiel **eingeschweißte PET-Flaschen** oder **Dosen im Sechserpack** sowie **Kartons**, befördert werden und eine Beschädigung der Verpackung bei Staufahrt ausgeschlossen werden soll.

FLEXON LBP chains are flat top chains fitted with a number of small rollers, allowing the gentle movement of particularly sensitive or fragile products on accumulation belts.

The high number of small rollers on the chain surface allow reduced rolling friction between the underside of the goods and the surface of the rollers (Fig. 2). The goods on conventional flat top chains slide to an abrupt stop in the accumulation area (Fig. 1). However, the sliding process subjects the load to much higher physical stress in the contact zone and a higher risk of damage to products with sensitive surfaces.

### Highlights

- Consistently high breaking strength
- Very low backline pressure for optimum product accumulation
- Extremely low noise level
- Wear-resistant roller material
- Secure attachment of shafts prevents jumping and damage to the accumulation rollers

### Application areas

For all conveyor applications involving ready-packed products – such as **shrink-wrapped PET bottles**, **drink can six-packs** or **card-board boxes** – where damage to the packaging during the accumulation process must be prevented.

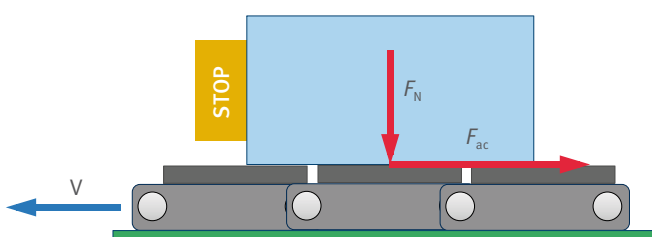


Abb. 1 Standard-Scharnierbandkette  
Fig. 1 Conventional Flat Top Chain

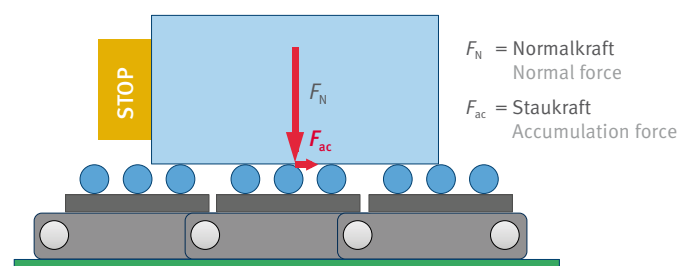


Abb. 2 LBP-Scharnierbandkette  
Fig. 2 Low Backline Pressure Flat Top Chain





iwis Customer Service

CallBack Tel: +49 2739 86-21 Fax: -22

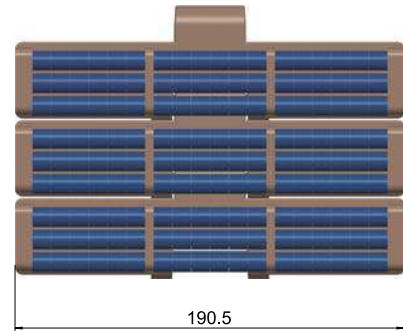
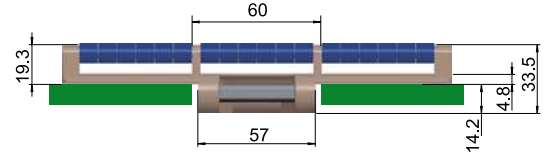
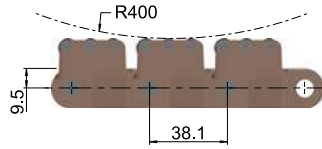
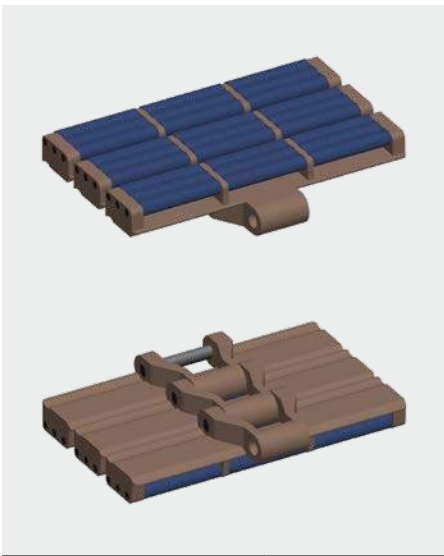
E-Mail: sales-wilnsdorf@iwis.com



## LBP-Scharnierbandkette Serie LBP 8257

Low Backline Pressure Flat Top Chains Series LBP 8257

### LBP 8257



Werkstoff Kette Chain material	<b>LF</b>
Werkstoff Bolzen Pin material	<b>Edelstahl Stainless steel</b>
Plattendicke Plate thickness	<b>4.8 mm</b>
Bolzendurchmesser Pin diameter	<b>8 mm</b>
Rückbiegeradius Back flex radius	<b>400 mm</b>
Standardlänge Standard length	<b>5 Fuß / 5 feet (40 links = 1,524 m)</b>

90-92  
Auf Anfrage  
Upon request

MAT  
114  
Auf Anfrage  
Upon request

CAD  
118  
Auf Anfrage  
Upon request

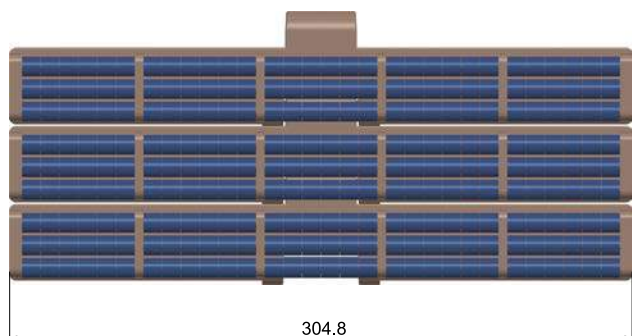
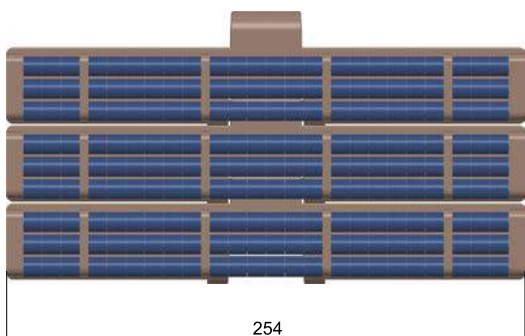
Kettentyp Chain ref	Werkstoff Material	Breite (L) Width		Durchschn. Bruchlast Average breaking load		Gewicht Weight	
		mm	inch	N	lb	kg/m	lb/ft
LBP 8257 K750	LF	190,50	7 1/2	10.000	2.500	5,65	3,79
LBP 8257 K1000		254,00	10	10.000	2.500	7,2	4,83
LBP 8257 K1200		304,80	12	10.000	2.500	8,1	5,44

### SPEZIFIKATIONEN

- Verschleißfestes Rollen- und Kettenmaterial
- Rollenfarbe: Saphirblau
- Rollendurchmesser: 9,1 mm
- Kettenfarbe: Braun
- Gleichbleibende hohe Bruchkraft

### CHARACTERISTICS

- High wear resistant roller and chain material
- Roller colour: Saphir blue
- Roller diameter: 9,1 mm
- Chain colour: Brown
- Constant high breaking load

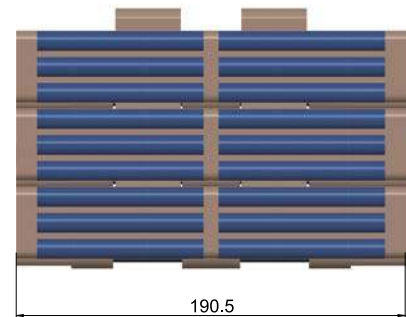
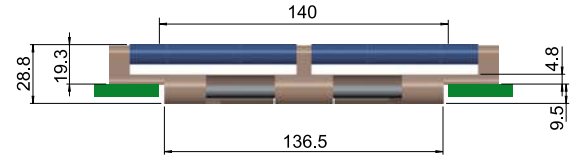
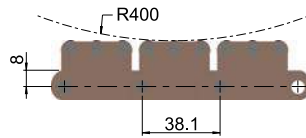
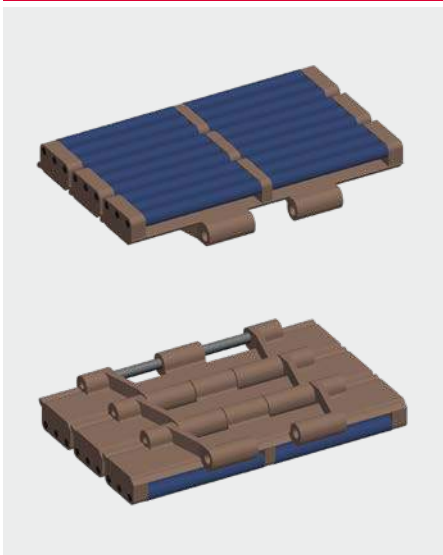




## FLEXON® LBP-Scharnierbandkette Serie LBP 821

### Low Backline Pressure Flat Top Chains Series LBP 821

#### LBP 821



Werkstoff Kette Chain material	<b>LF</b>
Werkstoff Bolzen Pin material	<b>Edelstahl Stainless steel</b>
Plattendicke Plate thickness	<b>4.8 mm</b>
Bolzendurchmesser Pin diameter	<b>6,35 mm</b>
Rückbiegeradius Back flex radius	<b>400 mm</b>
Standardlänge Standard length	<b>5 Fuß / 5 feet (40 links = 1,524 m)</b>

76-77  
Auf Anfrage  
Upon request

114

118  
Auf Anfrage  
Upon request

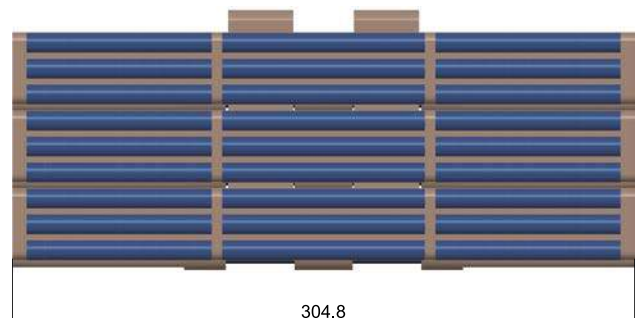
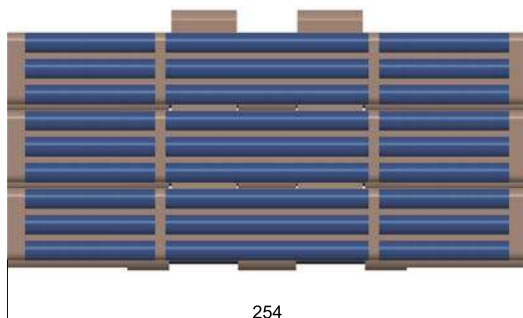
Kettentyp Chain ref	Werkstoff Material	Breite (L) Width		Durchschn. Bruchlast Average breaking load		Gewicht Weight	
		mm	inch	N	lb	kg/m	lb/ft
LBP 821 K750	LF	190,50	7 1/2	8.300	1.900	5,52	3,70
LBP 821 K1000		254,00	10	8.300	1.900	6,9	4,63
LBP 821 K1200		304,80	12	8.300	1.900	8	5,37

#### SPEZIFIKATIONEN

- Verschleißfestes Rollen- und Kettenmaterial
- Rollenfarbe: Saphirblau
- Rollendurchmesser: 9,1 mm
- Kettenfarbe: Braun
- Gleichbleibende hohe Bruchkraft

#### CHARACTERISTICS

- High wear resistant roller and chain material
- Roller colour: Saphir blue
- Roller diameter: 9,1 mm
- Chain colour: Brown
- Constant high breaking load

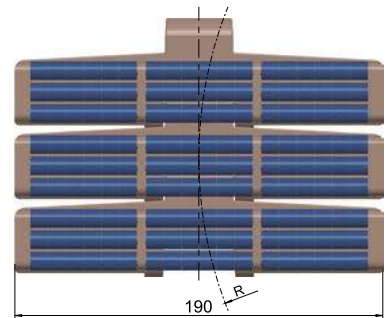
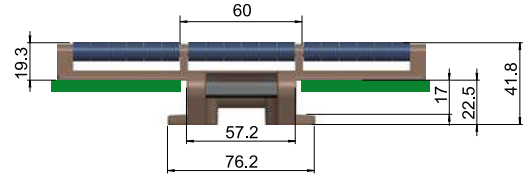
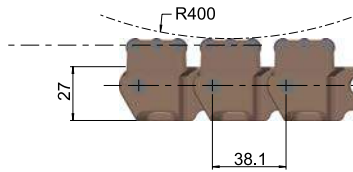
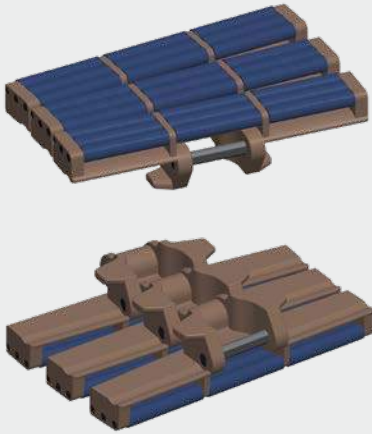




# LBP-Scharnierbandkette Serie LBP 882 TAB

## Low Backline Pressure Flat Top Chains Series LBP 882 TAB

### LBP 882 TAB



Werkstoff Kette Chain material	<b>LF</b>
Werkstoff Bolzen Pin material	<b>Edelstahl Stainless steel</b>
Plattendicke Plate thickness	<b>4.8 mm</b>
Bolzendurchmesser Pin diameter	<b>8 mm</b>
Rückbiegeradius Back flex radius	<b>400 mm</b>
Min. Kurvenradius (R) Min. Curve radius	<b>610 mm / 24"</b>
Standardlänge Standard length	<b>5 Fuß / 5 feet (40 links = 1,524 m)</b>

Kettentyp Chain ref	Werkstoff Material	Breite (L) Width		Durchschn. Bruchlast Average breaking load		Gewicht Weight	
		mm	inch	N	lb	kg/m	lb/ft
LBP 882 TAB K750	LF	190,50	7 1/2	10.000	2.500	3,9	2,62
LBP 882 TAB K1000		254,00	10	10.000	2.500	4,95	3,32
LBP 882 TAB K1200		304,80	12	10.000	2.500	5,85	3,93

### SPEZIFIKATIONEN

- Verschleißfestes Rollen- und Kettenmaterial
- Rollenfarbe: Saphirblau
- Rollendurchmesser: 9,1 mm
- Kettenfarbe: Braun
- Gleichbleibende hohe Bruchkraft

### CHARACTERISTICS

- High wear resistant roller and chain material
- Roller colour: Saphir blue
- Roller diameter: 9,1 mm
- Chain colour: Brown
- Constant high breaking load



90-92



Auf Anfrage  
Upon request



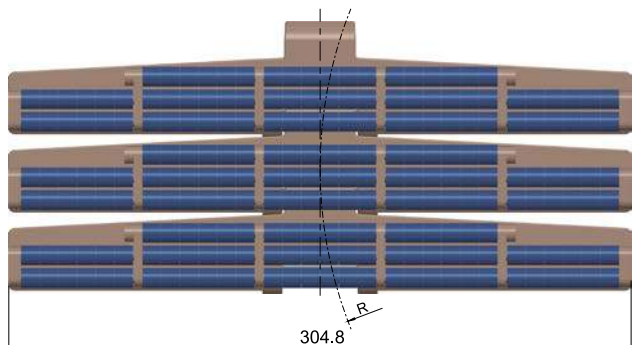
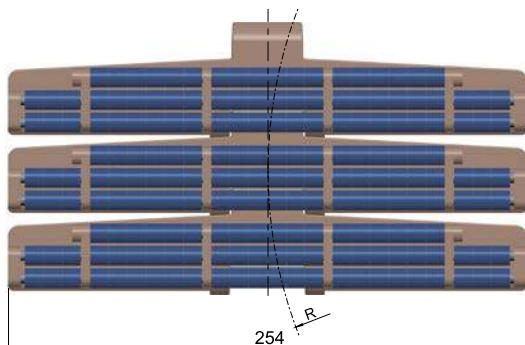
114



118



Auf Anfrage  
Upon request

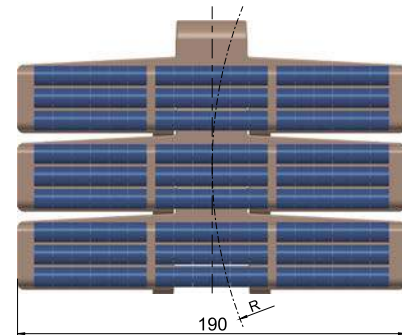
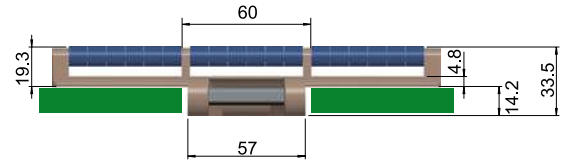
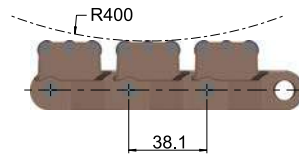
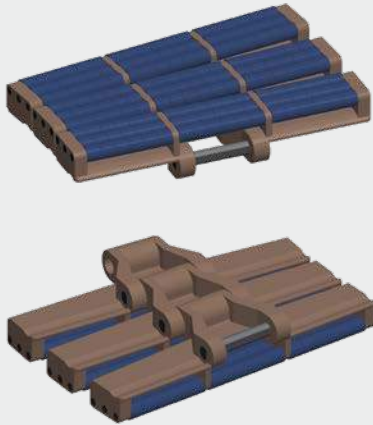




## FLEXON® LBP-Scharnierbandkette Serie LBP 882 M

Low Backline Pressure Flat Top Chains Series LBP 882 M

### LBP 882 M



Werkstoff Kette Chain material	<b>LF</b>
Werkstoff Bolzen Pin material	<b>Edelstahl Stainless steel</b>
Plattendicke Plate thickness	<b>4.8 mm</b>
Bolzendurchmesser Pin diameter	<b>8 mm</b>
Rückbiegeradius Back flex radius	<b>400 mm</b>
Min. Kurvenradius (R) Min. Curve radius	<b>610 mm / 24"</b>
Standardlänge Standard length	<b>5 Fuß / 5 feet (40 links = 1,524 m)</b>

Kettentyp Chain ref	Werkstoff Material	Breite (L) Width		Durchschn. Bruchlast Average breaking load		Gewicht Weight	
		mm	inch	N	lb	kg/m	lb/ft
LBP 882 M K750	LF	190,50	7 1/2	10.000	2.500	3,9	2,62
LBP 882 M K1000		254,00	10	10.000	2.500	4,95	3,32
LBP 882 M K1200		304,80	12	10.000	2.500	5,85	3,93

### SPEZIFIKATIONEN

- Verschleißfestes Rollen- und Kettenmaterial
- Rollenfarbe: Saphirblau
- Rollendurchmesser: 9,1 mm
- Kettenfarbe: Braun
- Gleichbleibende hohe Bruchkraft

### CHARACTERISTICS

- High wear resistant roller and chain material
- Roller colour: Saphir blue
- Roller diameter: 9,1 mm
- Chain colour: Brown
- Constant high breaking load



90-92



Auf Anfrage  
Upon request



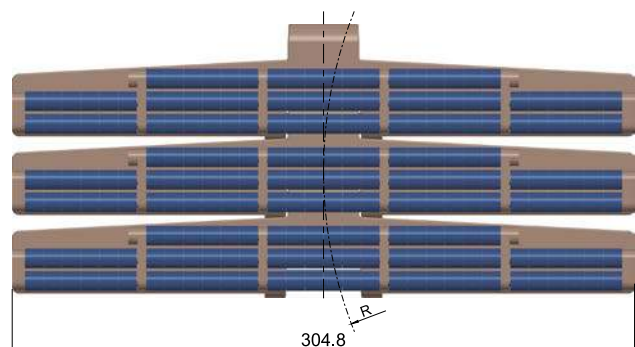
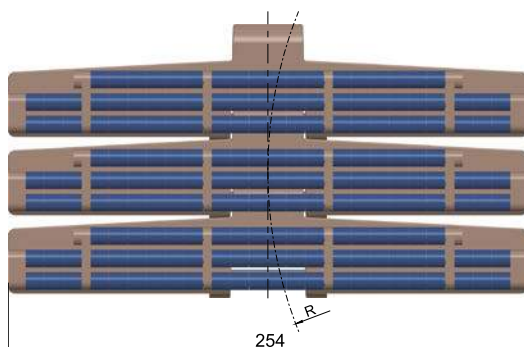
114



118



Auf Anfrage  
Upon request





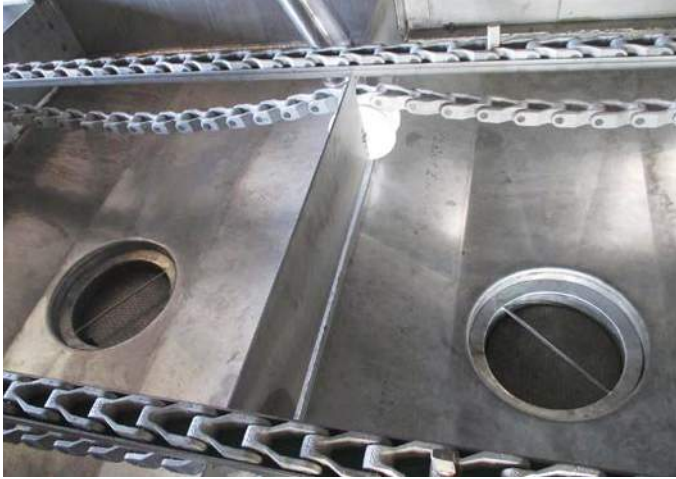
**iwis Customer Service**

**CallBack** Tel: **+49 2739 86-21** Fax: **-22**

E-Mail: [sales-wilnsdorf@iwis.com](mailto:sales-wilnsdorf@iwis.com)

## Sonderlösungen

Special solutions



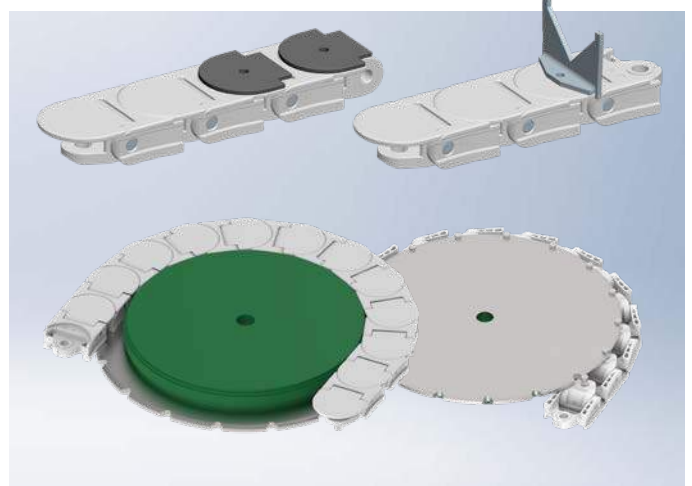
Edelstahlgusskette in Waschanlage  
Cast stainless steel chains in a washing machine



Modifizierte Scharnierbandketten mit Mitnehmern  
Modified Flat Top Chains with attachments



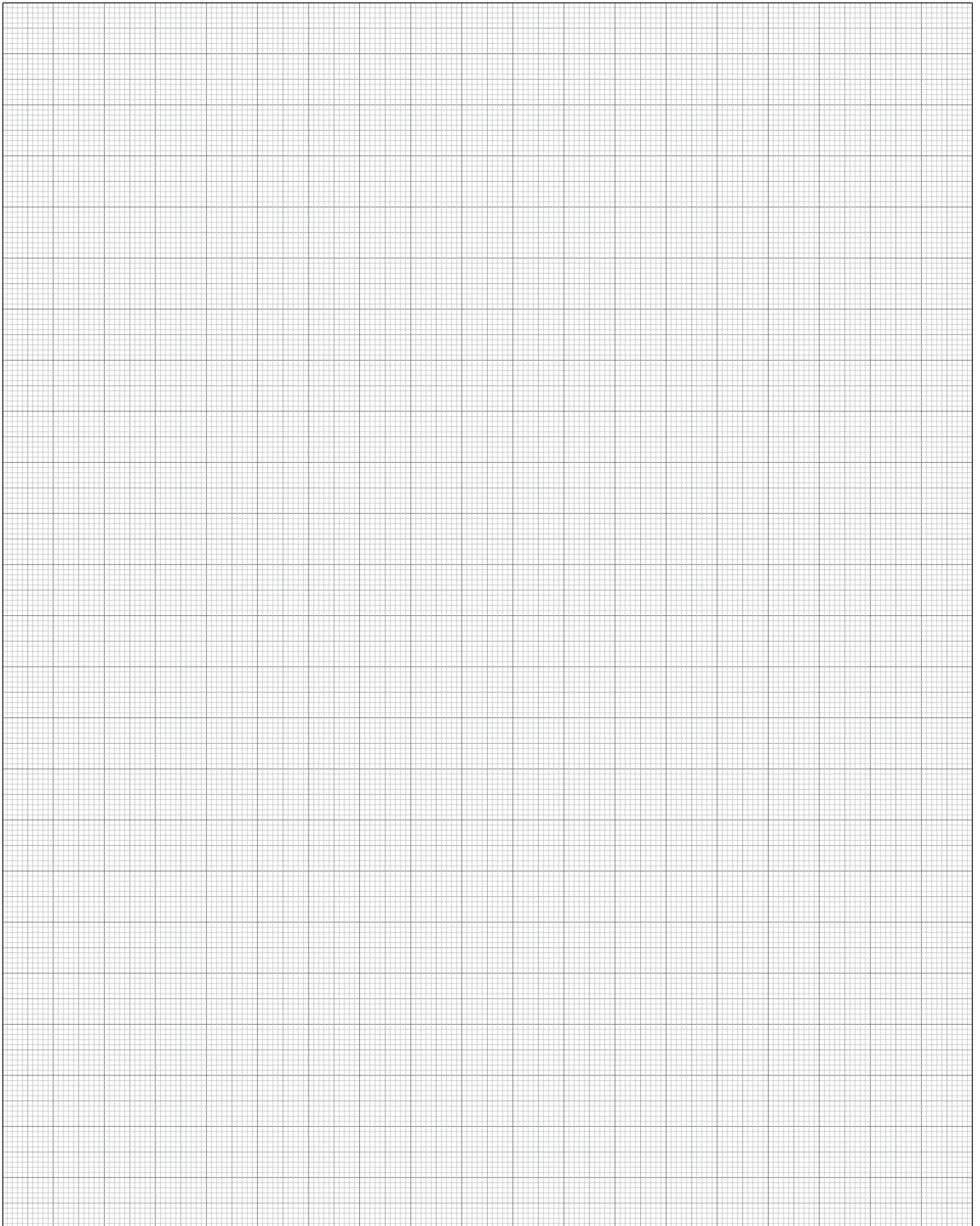
Spezielle Kettenräder nach Kundenwunsch  
Sprockets according to customer request

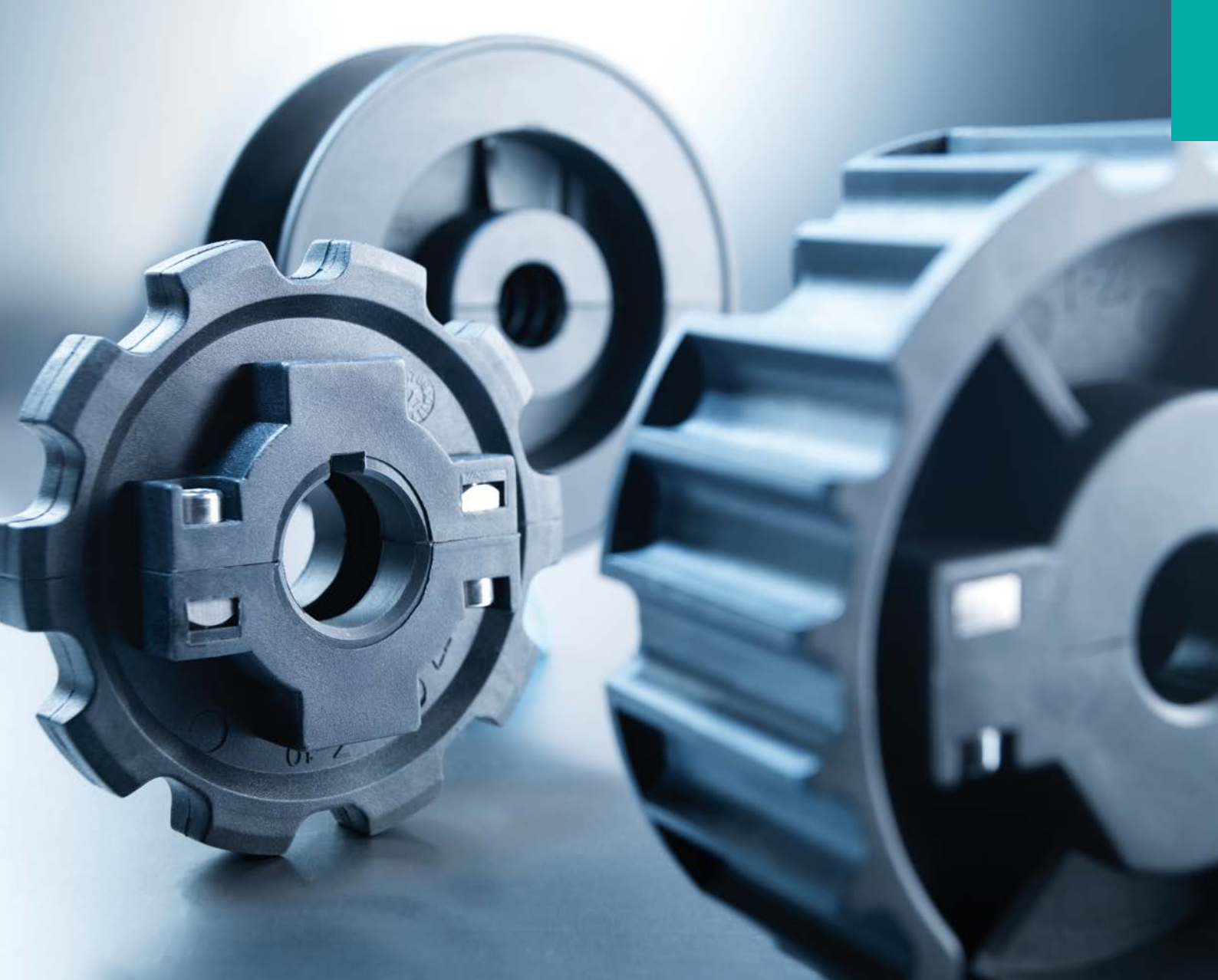


Modifikationen der STC (Mitnehmer und Bogentellerantrieb)  
Modified SafeTopChain (attachments and turn disk drive)



Spezielle Kettenführungen  
Special chain guides





## Kettenräder und Umlenkräder

Drive sprockets and idler wheels



FLEXON Ketten- und Umlenkräder für das komplette Flat Top Programm in einteiliger und zweiteiliger Ausführung.

FLEXON sprockets and idlers for the complete flat top program in one piece and split format.

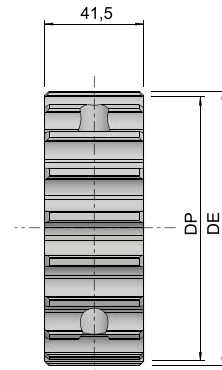
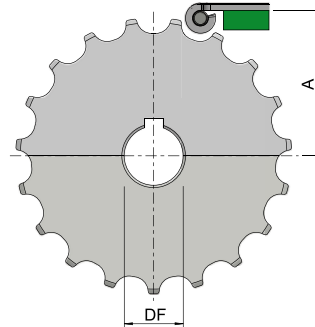
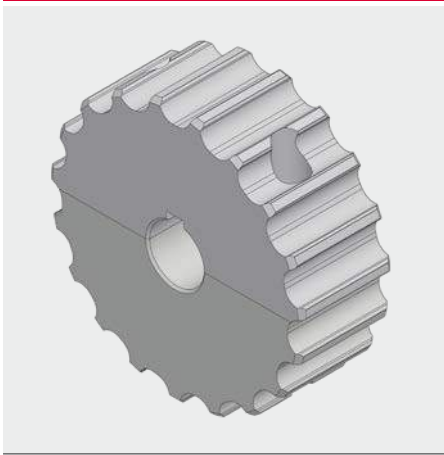


**FLEXON®** **Gefrästes Antriebsrad aus PA**  
Machined plastic drive sprocket



812/815 12+13  
8810 M 21

812/815/815 GT/8810 M



Zähne Teeth	DE mm	DP mm	A mm	DF mm	DF		DF inch	DF		
					ungeteilt single piece	geteilt split		ungeteilt single piece	geteilt split	
17	105,0	105,5	55,9	20 *	P1091	P1028	3/4 *	P5091	P5028	
				25	K1063	K1000		1	K5063	K5000
				30	K1064	K1001		1 3/16	K5064	K5001
				35	K1065	K1002		1 1/4	K5065	K5002
				40	K1066	K1003		1 1/2	K5066	K5003
19	117,0	117,3	61,9	20 *	P1092	P1029	3/4 *	P5092	P5029	
				25	K1067	K1004		1	K5067	K5004
				30	K1068	K1005		1 3/16	K5068	K5005
				35	K1069	K1006		1 1/4	K5069	K5006
				40	K1070	K1007		1 1/2	K5070	K5007
21	128,9	129,3	67,8	20 *	P1093	P1030	3/4 *	P5093	P5030	
				25	K1071	K1008		1	K5071	K5008
				30	K1072	K1009		1 3/16	K5072	K5009
				35	K1073	K1010		1 1/4	K5073	K5010
				40	K1074	K1011		1 1/2	K5074	K5011
23	142,0	141,2	73,8	20 *	P1094	P1031	3/4 *	P5094	P5031	
				25	K1075	K1012		1	K5075	K5012
				30	K1076	K1013		1 3/16	K5076	K5013
				35	K1077	K1014		1 1/4	K5077	K5014
				40	K1078	K1015		1 1/2	K5078	K5015
25	153,8	153,2	79,8	20 *	P1095	P1032	3/4 *	P5095	P5032	
				25	K1079	K1016		1	K5079	K5016
				30	K1080	K1017		1 3/16	K5080	K5017
				35	K1081	K1018		1 1/4	K5081	K5018
				40	K1082	K1019		1 1/2	K5082	K5019
27	166,1	165,2	85,8	20 *	P1096	P1033	3/4 *	P5096	P5033	
				25	K1083	K1020		1	K5083	K5020
				30	K1084	K1021		1 3/16	K5084	K5021
				35	K1085	K1022		1 1/4	K5085	K5022
				40	K1086	K1023		1 1/2	K5086	K5023
29	179,4	177,2	91,8	20 *	P1097	P1034	3/4 *	P5097	P5034	
				25	K1087	K1024		1	K5087	K5024
				30	K1088	K1025		1 3/16	K5088	K5025
				35	K1089	K1026		1 1/4	K5089	K5026
				40	K1090	K1027		1 1/2	K5090	K5027

\* Vorgebort  
Pilot bore

Abbildungen zeigen ein geteiltes Kettenrad - die Maße der ungeteilten Variante können minimal abweichen  
Pictures show a split sprocket, dimensions of single piece sprockets may differ marginally

Andere Zähnezahl oder Bohrungsdurchmesser auf Anfrage.  
Other number of teeth and/or different diameter on request.





iwis Customer Service

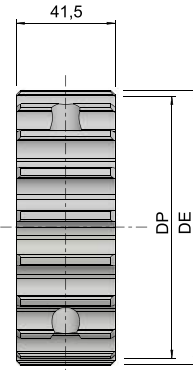
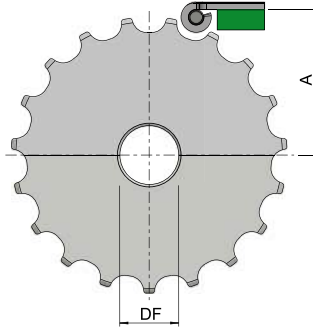
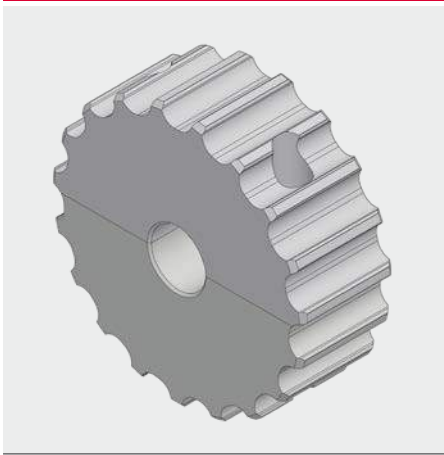
CallBack Tel: +49 2739 86-21 Fax: -22

E-Mail: sales-wilnsdorf@iwis.com

**FLEXON®** **Gefrästes Umlenkrad aus PA**  
Machined plastic idler sprocket

812/815 12+13  
8810 M 21

812/815/815 GT/8810 M



Zähne Teeth	DE mm	DP mm	A mm	DF mm	DF		DF inch	DF	
					ungeteilt single piece	geteilt split		ungeteilt single piece	geteilt split
17	105,0	105,5	55,9	25	U1098	U1035	1	U5098	U5035
				30	U1099	U1036	1 3/64	U5099	U5036
				35	U1100	U1037	1 1/4	U5100	U5037
				40	U1101	U1038	1 1/2	U5101	U5038
19	117,0	117,3	61,9	25	U1102	U1039	1	U5102	U5039
				30	U1103	U1040	1 3/64	U5103	U5040
				35	U1104	U1041	1 1/4	U5104	U5041
				40	U1105	U1042	1 1/2	U5105	U5042
21	128,9	129,3	67,8	25	U1106	U1043	1	U5106	U5043
				30	U1107	U1044	1 3/64	U5107	U5044
				35	U1108	U1045	1 1/4	U5108	U5045
				40	U1109	U1046	1 1/2	U5109	U5046
23	142,0	141,2	73,8	25	U1110	U1047	1	U5110	U5047
				30	U1111	U1048	1 3/64	U5111	U5048
				35	U1112	U1049	1 1/4	U5112	U5049
				40	U1113	U1050	1 1/2	U5113	U5050
25	153,8	153,2	79,8	25	U1114	U1051	1	U5114	U5051
				30	U1115	U1052	1 3/64	U5115	U5052
				35	U1116	U1053	1 1/4	U5116	U5053
				40	U1117	U1054	1 1/2	U5117	U5054
27	166,1	165,2	85,8	25	U1118	U1055	1	U5118	U5055
				30	U1119	U1056	1 3/64	U5119	U5056
				35	U1120	U1057	1 1/4	U5120	U5057
				40	U1121	U1058	1 1/2	U5121	U5058
29	179,4	177,2	91,8	25	U1122	U1059	1	U5122	U5059
				30	U1123	U1060	1 3/64	U5123	U5060
				35	U1124	U1061	1 1/4	U5124	U5061
				40	U1125	U1062	1 1/2	U5125	U5062

Abbildungen zeigen ein geteiltes Kettenrad - die Maße der ungeteilten Variante können minimal abweichen  
Pictures show a split sprocket, dimensions of single piece sprockets may differ marginally

Andere Zähnezahl oder Bohrungsdurchmesser auf Anfrage.  
Other number of teeth and/or different diameter on request.



## FLEXON® Gespritztes Antriebsrad aus PA Molded plastic drive sprocket

812/815 12+13  
 8810 M 21



812/815/815 GT/8810 M

Zähne Teeth	DE mm	DP mm	A mm	geteilt split		geteilt split	
				DF mm	geteilt split	DF inch	geteilt split
21	129,0	129,3	67,8	25	K1134	1	K5134
				30	K1135	1 ¼	K5135
				35	K1136	1 ½	K5136
				40	K1137	1 ¾	K5137
				45	K1138	1 ¾	K5138
23	142,0	141,2	73,8	25	K1139	1	K5139
				30	K1140	1 ¼	K5140
				35	K1141	1 ½	K5141
				40	K1142	1 ½	K5142
				45	K1143	1 ¾	K5143
25	154,0	153,2	79,8	25	K1144	1	K5144
				30	K1145	1 ¼	K5145
				35	K1146	1 ¾	K5146
				40	K1147	1 ½	K5147
				45	K1148	1 ¾	K5148

Abbildungen zeigen ein geteiltes Kettenrad - die Maße der ungeteilten Variante können minimal abweichen  
 Pictures show a split sprocket, dimensions of single piece sprockets may differ marginally

Andere Zähnezahzahl oder Bohrungsdurchmesser auf Anfrage.  
 Other number of teeth and/or different diameter under request.

## FLEXON® Gespritztes Umlenkrad aus PA Molded plastic idler sprocket

812/815 12+13  
 8810 M 21

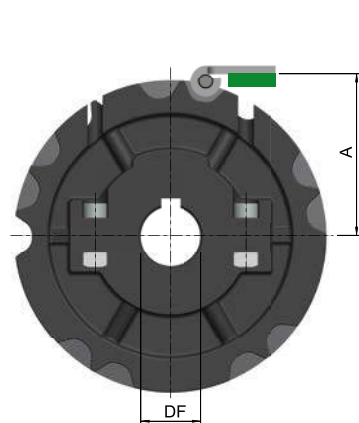


812/815/815 GT/8810 M

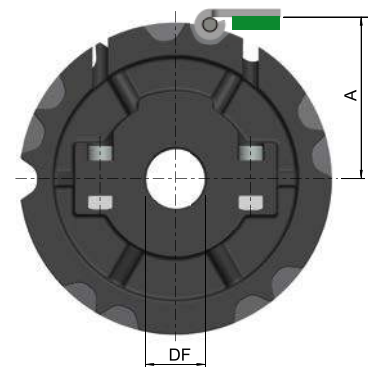
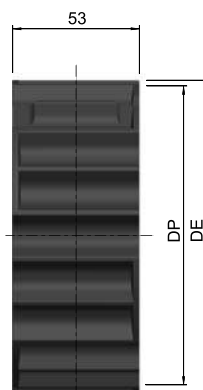
Zähne Teeth	DE mm	DP mm	A mm	geteilt split		geteilt split	
				DF mm	geteilt split	DF inch	geteilt split
21	129,0	129,3	67,8	25	U1149	1	U5149
				30	U1150	1 ⅜	U5150
				35	U1151	1 ¾	U5151
				40	U1152	1 ½	U5152
				45	U1153	1 ¾	U5153
23	142,0	141,2	73,8	25	U1154	1	U5154
				30	U1155	1 ⅜	U5155
				35	U1156	1 ¾	U5156
				40	U1157	1 ½	U5157
				45	U1158	1 ¾	U5158
25	154,0	153,2	79,8	25	U1159	1	U5159
				30	U1160	1 ⅜	U5160
				35	U1161	1 ¾	U5161
				40	U1162	1 ½	U5162
				45	U1163	1 ¾	U5163

Abbildungen zeigen ein geteiltes Kettenrad - die Maße der ungeteilten Variante können minimal abweichen  
 Pictures show a split sprocket, dimensions of single piece sprockets may differ marginally

Andere Zähnezahzahl oder Bohrungsdurchmesser auf Anfrage.  
 Other number of teeth and/or different diameter on request.



Kettenrad  
 Drive sprocket



Umlenkrad  
 Idler sprocket



iwis Customer Service

CallBack Tel: +49 2739 86-21 Fax: -22

E-Mail: sales-wilnsdorf@iwis.com

# iwis

wir bewegen die welt

## FLEXON® Stahl Kettenrad Steel sprocket



812/815 12+13

8810 M 21

### 812/815/815 GT



Zähne Teeth	DE	DP	A	DF	ungeteilt single piece	DF	ungeteilt single piece
	mm	mm	mm	mm		inch	
13	78,3	79,0	43,0	16*	P1125	5/8	P5125
15	93	93,7	45,9		P1126		P5126
17	103,9	105,5	55,9		P1127		P5127
19	117,0	117,3	61,9		P1128		P5128
21	129,0	129,3	67,8		P1129		P5129
23	142,0	141,2	73,8	20*	P1130	3/4	P5130
25	154,0	153,2	79,8		P1131		P5131
27	166,8	165,2	85,8		P1132		P5132
29	178,5	177,2	91,8		P1133		P5133
31	188,6	189,3	98,2		P1134		P5134

\* Vorgebort      Andere Zähnezahl oder Bohrungsdurchmesser auf Anfrage.  
Pilot bore      Other number of teeth and/or different diameter on request.

## FLEXON® Stahl Kettenrad Mini Steel sprocket mini



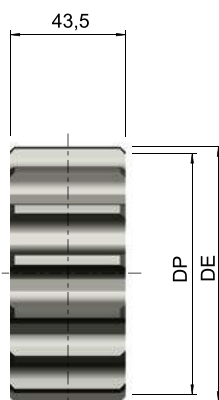
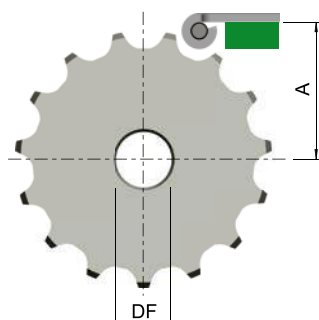
812 Mini 14+15

### 812 Mini/812/815 TAB

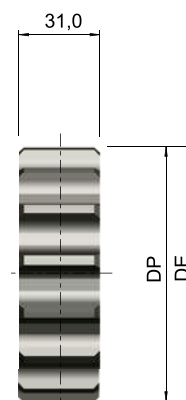


Zähne Teeth	DE	DP	A	DF	ungeteilt single piece	DF	ungeteilt single piece
	mm	mm	mm	mm		inch	
19	117,10	117,35	61,9	20*	P1135	3/4	P5135
21	130,05	129,25	67,8		P1136		P5136
23	142,00	141,20	73,8		P1137		P5137
25	154,20	153,20	75,8		P1138		P5138
27	166,60	165,20	85,8		P1139		P5139

\* Vorgebort      Andere Zähnezahl oder Bohrungsdurchmesser auf Anfrage.  
Pilot bore      Other number of teeth and/or different diameter on request.



812/815/815 GT



812 Mini

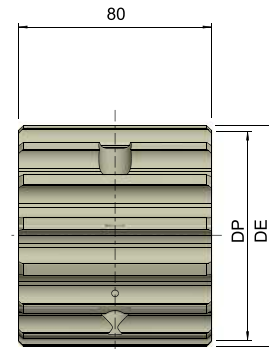
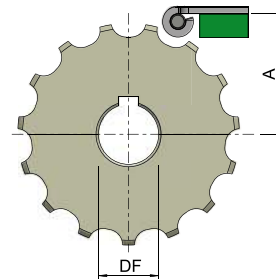
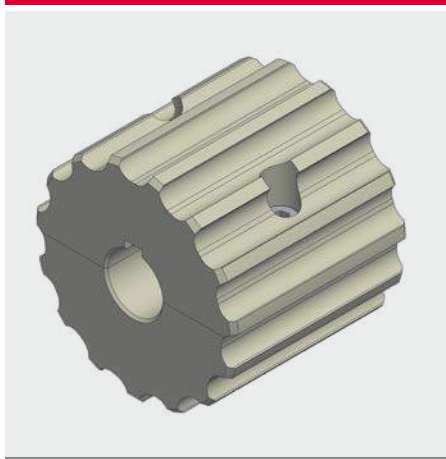


## FLEXON® Gefrästes Antriebsrad aus PA Machined plastic drive sprocket



802/805 16  
821 27

800/802/805/805 GT/821



Zähne Teeth	DE mm	DP mm	A mm	DF mm	DF		DF inch	DF		
					ungeteilt single piece	geteilt split		ungeteilt single piece	geteilt split	
15	93,0	93,7	45,9	20 *	P1268	P1196	3/4 *	P5268	P5196	
				25	K1236	K1164		1	K5236	K5164
				30	K1237	K1165		1 3/16	K5237	K5165
				35	K1238	K1166		1 1/4	K5238	K5166
				40	K1239	K1167		1 1/2	K5239	K5167
17	105,0	105,5	55,9	20 *	P1269	P1197	3/4 *	P5269	P5197	
				25	K1240	K1168		1	K5240	K5168
				30	K1241	K1169		1 3/16	K5241	K5169
				35	K1242	K1170		1 1/4	K5242	K5170
				40	K1243	K1171		1 1/2	K5243	K5171
19	117,0	117,3	61,9	20 *	P1270	P1198	3/4 *	P5270	P5198	
				25	K1244	K1172		1	K5244	K5172
				30	K1245	K1173		1 3/16	K5245	K5173
				35	K1246	K1174		1 1/4	K5246	K5174
				40	K1247	K1175		1 1/2	K5247	K5175
21	128,9	129,3	67,8	20 *	P1271	P1199	3/4 *	P5271	P5199	
				25	K1248	K1176		1	K5248	K5176
				30	K1249	K1177		1 3/16	K5249	K5177
				35	K1250	K1178		1 1/4	K5250	K5178
				40	K1251	K1179		1 1/2	K5251	K5179
23	142,0	141,2	73,8	20 *	P1272	P1200	3/4 *	P5272	P5200	
				25	K1252	K1180		1	K5252	K5180
				30	K1253	K1181		1 3/16	K5253	K5181
				35	K1254	K1182		1 1/4	K5254	K5182
				40	K1255	K1183		1 1/2	K5255	K5183
25	153,8	153,2	79,8	20 *	P1273	P1201	3/4 *	P5273	P5201	
				25	K1256	K1184		1	K5256	K5184
				30	K1257	K1185		1 3/16	K5257	K5185
				35	K1258	K1186		1 1/4	K5258	K5186
				40	K1259	K1187		1 1/2	K5259	K5187
27	166,1	165,2	85,8	20 *	P1274	P1202	3/4 *	P5274	P5202	
				25	K1260	K1188		1	K5260	K5188
				30	K1261	K1189		1 3/16	K5261	K5189
				35	K1262	K1190		1 1/4	K5262	K5190
				40	K1263	K1191		1 1/2	K5263	K5191
29	179,4	177,2	91,8	20 *	P1275	P1203	3/4 *	P5275	P5203	
				25	K1264	K1192		1	K5264	K5192
				30	K1265	K1193		1 3/16	K5265	K5193
				35	K1266	K1194		1 1/4	K5266	K5194
				40	K1267	K1195		1 1/2	K5267	K5195



iwis Customer Service

CallBack Tel: +49 2739 86-21 Fax: -22

E-Mail: sales-wilnsdorf@iwis.com

**iwis**

wir bewegen die welt



## Gefrästes Umlenkrad aus PA

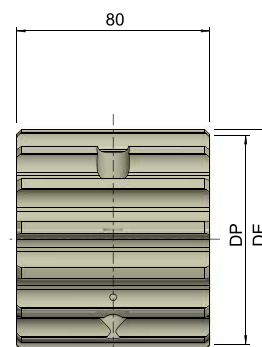
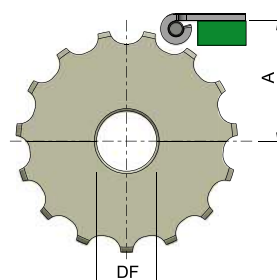
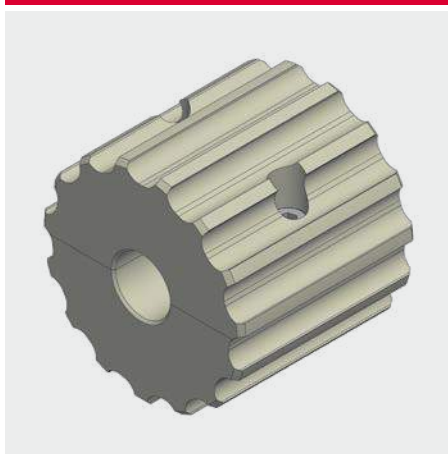
Machined plastic idler sprocket



802/805 16

821 27

800/802/805/805 GT/821



Zähne Teeth	DE mm	DP mm	A mm	DF mm	DF		DF inch	DF	
					ungeteilt single piece	geteilt split		ungeteilt single piece	geteilt split
15	93,0	93,7	45,9	25	U1276	U1204	1	U5276	U5204
				30	U1277	U1205	1 3/16	U5277	U5205
				35	U1278	U1206	1 1/4	U5278	U5206
				40	U1279	U1207	1 1/2	U5279	U5207
17	105,0	105,5	55,9	25	U1280	U1208	1	U5280	U5208
				30	U1281	U1209	1 3/16	U5281	U5209
				35	U1282	U1210	1 1/4	U5282	U5210
				40	U1283	U1211	1 1/2	U5283	U5211
19	117,0	117,3	61,9	25	U1284	U1212	1	U5284	U5212
				30	U1285	U1213	1 3/16	U5285	U5213
				35	U1286	U1214	1 1/4	U5286	U5214
				40	U1287	U1215	1 1/2	U5287	U5215
21	128,9	129,3	67,8	25	U1288	U1216	1	U5288	U5216
				30	U1289	U1217	1 3/16	U5289	U5217
				35	U1290	U1218	1 1/4	U5290	U5218
				40	U1291	U1219	1 1/2	U5291	U5219
23	142,0	141,2	73,8	25	U1292	U1220	1	U5292	U5220
				30	U1293	U1221	1 3/16	U5293	U5221
				35	U1294	U1222	1 1/4	U5294	U5222
				40	U1295	U1223	1 1/2	U5295	U5223
25	153,8	153,2	79,8	25	U1296	U1224	1	U5296	U5224
				30	U1297	U1225	1 3/16	U5297	U5225
				35	U1298	U1226	1 1/4	U5298	U5226
				40	U1299	U1227	1 1/2	U5299	U5227
27	166,1	165,2	85,8	25	U1300	U1228	1	U5300	U5228
				30	U1301	U1229	1 3/16	U5301	U5229
				35	U1302	U1230	1 1/4	U5302	U5230
				40	U1303	U1231	1 1/2	U5303	U5231
29	179,4	177,2	91,8	25	U1304	U1232	1	U5304	U5232
				30	U1305	U1233	1 3/16	U5305	U5233
				35	U1306	U1234	1 1/4	U5306	U5234
				40	U1307	U1235	1 1/2	U5307	U5235

Abbildungen zeigen ein geteiltes Kettenrad - die Maße der ungeteilten Variante können minimal abweichen  
Pictures show a split sprocket, dimensions of single piece sprockets may differ marginally

Andere Zähnezahl oder Bohrungsdurchmesser auf Anfrage.  
Other number of teeth and/or different diameter on request.

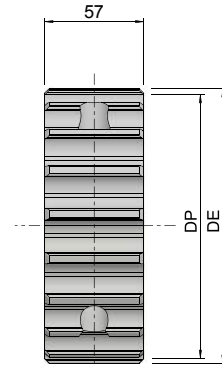
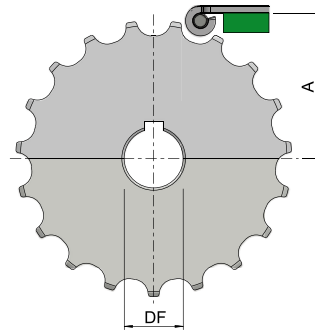
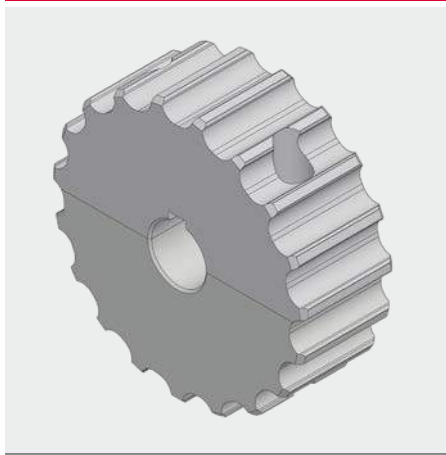


## FLEXON® Gefrästes Antriebsrad aus PA Machined plastic drive sprocket



8157 17  
 8857 M 22

8157/8857 M



Zähne Teeth	DE mm	DP mm	A mm	DF mm	DF		DF inch	DF		
					ungeteilt single piece	geteilt split		ungeteilt single piece	geteilt split	
17	105,0	105,5	55,9	20 *	P1399	P1336	3/4 *	P5399	P5336	
				25	P1400	K1308		K5371	K5308	
				30	K1372	K1309		1 3/16	K5372	K5309
				35	K1373	K1310		1 1/4	K5373	K5310
				40	K1374	K1311		1 1/2	K5374	K5311
19	117,0	117,3	61,9	20 *	P1399	P1337	3/4 *	P5400	P5336	
				25	K1375	K1312	1	K5375	K5312	
				30	K1376	K1313	1 3/16	K5376	K5313	
				35	K1377	K1314	1 1/4	K5377	K5314	
				40	K1378	K1315	1 1/2	K5378	K5315	
21	128,9	129,3	67,8	20 *	P1401	P1338	3/4 *	P5401	P5338	
				25	K1379	K1316	1	K5379	K5316	
				30	K1380	K1317	1 3/16	K5380	K5317	
				35	K1381	K1318	1 1/4	K5381	K5318	
				40	K1382	K1319	1 1/2	K5382	K5319	
23	142,0	141,2	73,8	20 *	P1402	P1339	3/4 *	P5402	P5339	
				25	K1383	K1320	1	K5383	K5320	
				30	K1384	K1321	1 3/16	K5384	K5321	
				35	K1385	K1322	1 1/4	K5385	K5322	
				40	K1386	K1323	1 1/2	K5386	K5323	
25	153,8	153,2	79,8	20 *	P1403	P1340	3/4 *	P5403	P5340	
				25	K1387	K1324	1	K5387	K5324	
				30	K1388	K1325	1 3/16	K5388	K5325	
				35	K1389	K1326	1 1/4	K5389	K5326	
				40	K1390	K1327	1 1/2	K5390	K5327	
27	166,1	165,2	85,8	20 *	P1404	P1341	3/4 *	P5404	P5341	
				25	K1391	K1328	1	K5391	K5328	
				30	K1392	K1329	1 3/16	K5392	K5329	
				35	K1393	K1330	1 1/4	K5393	K5330	
				40	K1394	K1331	1 1/2	K5394	K5331	
29	179,4	177,2	91,8	20 *	P1405	P1342	3/4 *	P5405	P5342	
				25	K1395	K1332	1	K5395	K5332	
				30	K1396	K1333	1 3/16	K5396	K5333	
				35	K1397	K1334	1 1/4	K5397	K5334	
				40	K1398	K1335	1 1/2	K5398	K5335	

\* Vorgebort Pilot bore  
 Abbildungen zeigen ein geteiltes Kettenrad - die Maße der ungeteilten Variante können minimal abweichen  
 Pictures show a split sprocket, dimensions of single piece sprockets may differ marginally

Andere Zähnezahl oder Bohrungsdurchmesser auf Anfrage.  
 Other number of teeth and/or different diameter on request.



iwis Customer Service

CallBack Tel: +49 2739 86-21 Fax: -22

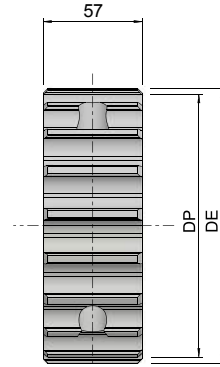
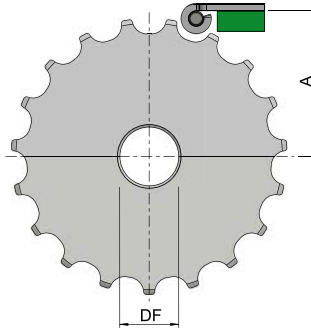
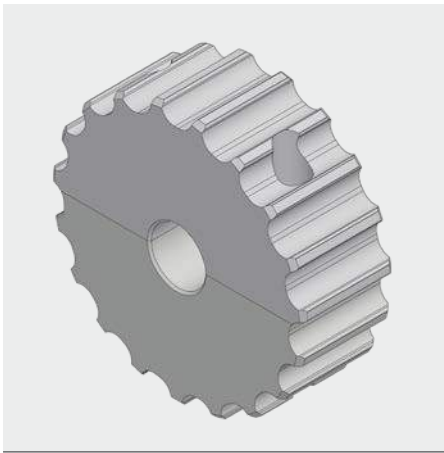
E-Mail: sales-wilnsdorf@iwis.com

**FLEXON®** **Gefrästes Umlenkrad aus PA**  
Machined plastic idler sprocket



8157 17  
8857 M 22

8157/8857 M



Zähne Teeth	DE mm	DP mm	A mm	DF mm	ungeteilt single piece	geteilt split	DF inch	ungeteilt single piece	geteilt split
17	105,0	105,5	55,9	25	U1406	U1343	1	U5406	U5343
				30	U1407	U1344	1 3/16	U5407	U5344
				35	U1408	U1345	1 1/4	U5408	U5345
				40	U1409	U1346	1 1/2	U5409	U5346
19	117,0	117,3	61,9	25	U1410	U1347	1	U5410	U5347
				30	U1411	U1348	1 3/16	U5411	U5348
				35	U1412	U1349	1 1/4	U5412	U5349
				40	U1413	U1350	1 1/2	U5413	U5350
21	128,9	129,3	67,8	25	U1414	U1351	1	U5414	U5351
				30	U1415	U1352	1 3/16	U5415	U5352
				35	U1416	U1353	1 1/4	U5416	U5353
				40	U1417	U1354	1 1/2	U5417	U5354
23	142,0	141,2	73,8	25	U1418	U1355	1	U5418	U5355
				30	U1419	U1356	1 3/16	U5419	U5356
				35	U1420	U1357	1 1/4	U5420	U5357
				40	U1421	U1358	1 1/2	U5421	U5358
25	153,8	153,2	79,8	25	U1422	U1359	1	U5422	U5359
				30	U1423	U1360	1 3/16	U5423	U5360
				35	U1424	U1361	1 1/4	U5424	U5361
				40	U1425	U1362	1 1/2	U5425	U5362
27	166,1	165,2	85,8	25	U1426	U1363	1	U5426	U5363
				30	U1427	U1364	1 3/16	U5427	U5364
				35	U1428	U1365	1 1/4	U5428	U5365
				40	U1429	U1366	1 1/2	U5429	U5366
29	179,4	177,2	91,8	25	U1430	U1367	1	U5430	U5367
				30	U1431	U1368	1 3/16	U5431	U5368
				35	U1432	U1369	1 1/4	U5432	U5369
				40	U1433	U1370	1 1/2	U5433	U5370

Abbildungen zeigen ein geteiltes Kettenrad - die Maße der ungeteilten Variante können minimal abweichen  
Pictures show a split sprocket, dimensions of single piece sprockets may differ marginally

Andere Zähnezahle oder Bohrungsdurchmesser auf Anfrage.  
Other number of teeth and/or different diameter on request.

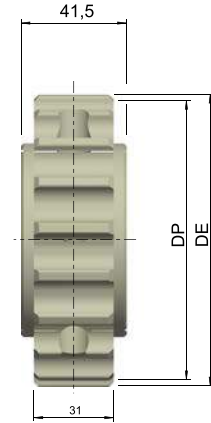
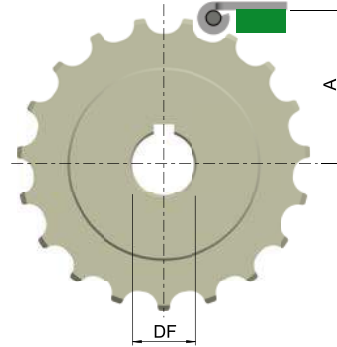
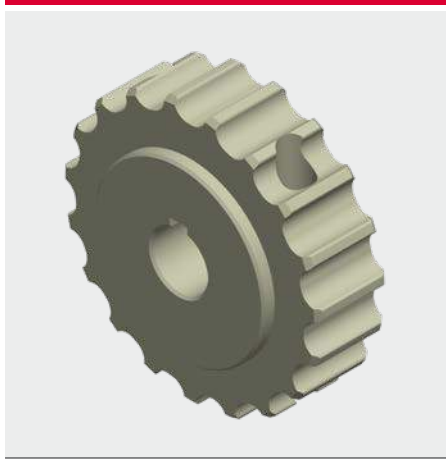


## FLEXON® Gefrästes Antriebsrad aus PA Machined plastic drive sprocket



8810	19	8810 TAB	20
887	39	887 TAB	40

8810/8810 TAB/887/887 TAB



Zähne Teeth	DE mm	DP mm	A mm	DF mm	DF	
					ungeteilt single piece	geteilt split
17	105,0	105,5	55,9	20 *	P1525	P1462
				25	K1497	K1434
				30	K1498	K1435
				35	K1499	K1436
				40	K1500	K1437
19	117,0	117,3	61,9	20 *	P1526	P1463
				25	K1501	K1438
				30	K1502	K1439
				35	K1503	K1440
				40	K1504	K1441
21	128,9	129,3	67,8	20 *	P1527	P1464
				25	K1505	K1442
				30	K1506	K1443
				35	K1507	K1444
				40	K1508	K1445
23	142,0	141,2	73,8	20 *	P1528	P1465
				25	K1509	K1446
				30	K1510	K1447
				35	K1511	K1448
				40	K1512	K1449
25	153,8	153,2	79,8	20 *	P1529	P1466
				25	K1513	K1450
				30	K1514	K1451
				35	K1515	K1452
				40	K1516	K1453
27	166,1	165,2	85,8	20 *	P1530	P1467
				25	K1517	K1454
				30	K1518	K1455
				35	K1519	K1456
				40	K1520	K1457
29	179,4	177,2	91,8	20 *	P1531	P1468
				25	K1521	K1458
				30	K1522	K1459
				35	K1523	K1460
				40	K1524	K1461

DF inch	DF	
	ungeteilt single piece	geteilt split
3/4 *	P5525	P5462
1	K5497	K5434
1 3/16	K5498	K5435
1 1/4	K5499	K5436
1 1/2	K5500	K5437
3/4 *	P5526	P5463
1	K5501	K5438
1 3/16	K5502	K5439
1 1/4	K5503	K5440
1 1/2	K5504	K5441
3/4 *	P5527	P5464
1	K5505	K5442
1 3/16	K5506	K5443
1 1/4	K5507	K5444
1 1/2	K5508	K5445
3/4 *	P5528	P5465
1	K5509	K5446
1 3/16	K5510	K5447
1 1/4	K5511	K5448
1 1/2	K5512	K5449
3/4 *	P5529	P5466
1	K5513	K5450
1 3/16	K5514	K5451
1 1/4	K5515	K5452
1 1/2	K5516	K5453
3/4 *	P5530	P5467
1	K5517	K5454
1 3/16	K5518	K5455
1 1/4	K5519	K5456
1 1/2	K5520	K5457
3/4 *	P5531	P5468
1	K5521	K5458
1 3/16	K5522	K5459
1 1/4	K5523	K5460
1 1/2	K5524	K5461

\* Vorgebort Pilot bore  
 Abbildungen zeigen ein geteiltes Kettenrad - die Maße der ungeteilten Variante können minimal abweichen  
 Pictures show a split sprocket, dimensions of single piece sprockets may differ marginally

Andere Zähnezahl oder Bohrungsdurchmesser auf Anfrage.  
 Other number of teeth and/or different diameter on request.





iwis Customer Service

CallBack Tel: +49 2739 86-21 Fax: -22

E-Mail: sales-wilnsdorf@iwis.com

# iwis

wir bewegen die welt

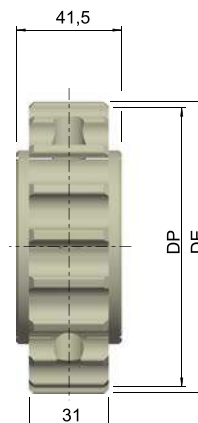
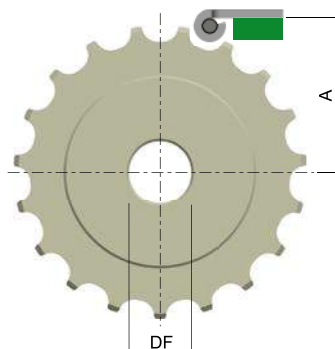
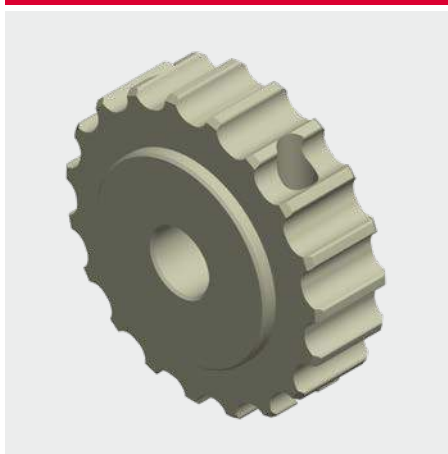


## Gefrästes Umlenkrad aus PA Machined plastic idler sprocket



8810	19	8810 TAB	20
887	39	887 TAB	40

8810/8810 TAB/887/887 TAB



Zähne Teeth	DE mm	DP mm	A mm	DF mm	ungeteilt single piece		geteilt split		
					DF inch	ungeteilt single piece	geteilt split		
17	105,0	105,5	55,9	25	U1532	U1469	1	U5532	U5469
				30	U1533	U1470	1 3/64	U5533	U5470
				35	U1534	U1471	1 1/4	U5534	U5471
				40	U1535	U1472	1 1/2	U5535	U5472
19	117,0	117,3	61,9	25	U1536	U1473	1	U5536	U5473
				30	U1537	U1474	1 3/64	U5537	U5474
				35	U1538	U1475	1 1/4	U5538	U5475
				40	U1539	U1476	1 1/2	U5539	U5476
21	128,9	129,3	67,8	25	U1540	U1477	1	U5540	U5477
				30	U1541	U1478	1 3/64	U5541	U5478
				35	U1542	U1479	1 1/4	U5542	U5479
				40	U1543	U1480	1 1/2	U5543	U5480
23	142,0	141,2	73,8	25	U1544	U1481	1	U5544	U5481
				30	U1545	U1482	1 3/64	U5545	U5482
				35	U1546	U1483	1 1/4	U5546	U5483
				40	U1547	U1484	1 1/2	U5547	U5484
25	153,8	153,2	79,8	25	U1548	U1485	1	U5548	U5485
				30	U1549	U1486	1 3/64	U5549	U5486
				35	U1550	U1487	1 1/4	U5550	U5487
				40	U1551	U1488	1 1/2	U5551	U5488
27	166,1	165,2	85,8	25	U1552	U1489	1	U5552	U5489
				30	U1553	U1490	1 3/64	U5553	U5490
				35	U1554	U1491	1 1/4	U5554	U5491
				40	U1555	U1492	1 1/2	U5555	U5492
29	179,4	177,2	91,8	25	U1556	U1493	1	U5556	U5493
				30	U1557	U1494	1 3/64	U5557	U5494
				35	U1558	U1495	1 1/4	U5558	U5495
				40	U1559	U1496	1 1/2	U5559	U5496

Abbildungen zeigen ein geteiltes Kettenrad - die Maße der ungeteilten Variante können minimal abweichen  
Pictures show a split sprocket, dimensions of single piece sprockets may differ marginally

Andere Zähnezahle oder Bohrungsdurchmesser auf Anfrage.  
Other number of teeth and/or different diameter on request.

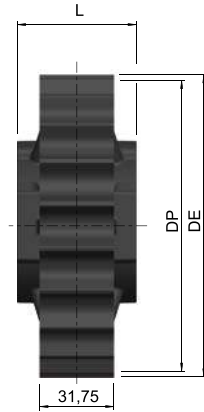
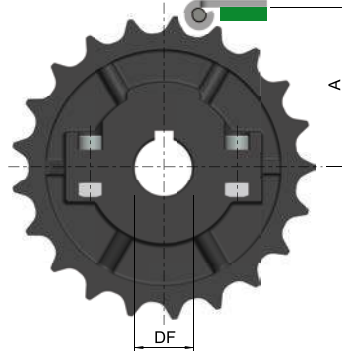


## FLEXON® Gespritztes Antriebsrad aus PA Molded plastic drive sprocket



8810	19	8810 TAB	20
887	39	887 TAB	40

8810/8810 TAB/887/887 TAB



Zähne Teeth	DE mm	DP mm	A mm	DF mm	L mm	Sprocket Type		DF inch	Sprocket Type	
						ungeteilt single piece	geteilt split		ungeteilt single piece	geteilt split
21	129,0	129,3	67,8	25	52	K1590	K1560	1	K5590	K5560
				30		K1591	K1561	1 3/16	K5591	K5561
				35		K1592	K1562	1 1/4	K5592	K5562
				40		K1593	K1563	1 1/2	K5593	K5563
				45		-	K1564	1 3/4	K5594	K5564
23	142,0	141,2	73,8	25	52	K1595	K1565	1	K5595	K5565
				30		K1596	K1566	1 1/4	K5596	K5566
				35		K1597	K1567	1 3/16	K5597	K5567
				40		K1598	K1568	1 1/4	K5598	K5568
				45		-	K1569	1 3/4	K5599	K5569
25	154,0	153,2	79,8	25	58,5	K1600	K1570	1	K5600	K5570
				30		K1601	K1571	1 3/16	K5601	K5571
				35		K1602	K1572	1 1/4	K5602	K5572
				40		K1603	K1573	1 1/2	K5603	K5573
				45		-	K1574	1 3/4	K5604	K5574

Abbildungen zeigen ein geteiltes Kettenrad - die Maße der ungeteilten Variante können minimal abweichen  
 Pictures show a split sprocket, dimensions of single piece sprockets may differ marginally

Andere Zähnezahle oder Bohrungsdurchmesser auf Anfrage.  
 Other number of teeth and/or different diameter on request.



iwis Customer Service

CallBack Tel: +49 2739 86-21 Fax: -22

E-Mail: sales-wilnsdorf@iwis.com

# iwis

wir bewegen die welt



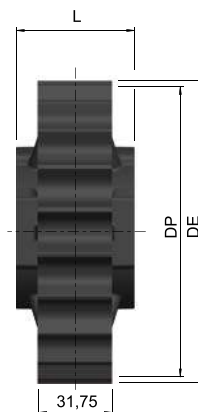
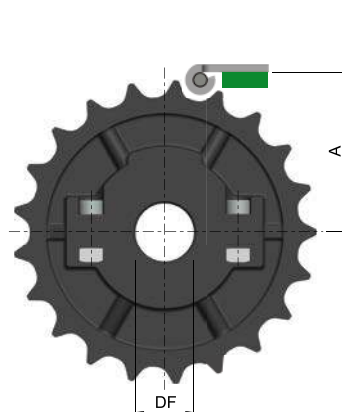
## Gespritztes Umlenkrad aus PA

Molded plastic idler sprocket



8810	19	8810 TAB	20
887	39	887 TAB	40

8810/8810 TAB/887/887 TAB



Zähne Teeth	DE mm	DP mm	A mm	DF mm	L mm	Sprocket Type		DF inch	Sprocket Type	
						ungeteilt single piece	geteilt split		ungeteilt single piece	geteilt split
21	129,0	129,3	67,8	25	52	U1605	U1575	1	U5605	U5575
				30		U1606	U1576	1 3/16	U5606	U5576
				35		U1607	U1577	1 1/4	U5607	U5577
				40		U1608	U1578	1 1/2	U5608	U5578
				45		-	U1579	1 3/4	U5609	U5579
23	142,0	141,2	73,8	25	52	U1610	U1580	1	U5610	U5580
				30		U1611	U1581	1 3/16	U5611	U5581
				35		U1612	U1582	1 1/4	U5612	U5582
				40		U1613	U1583	1 1/2	U5613	U5583
				45		-	U1584	1 3/4	U5614	U5584
25	154,0	153,2	79,8	25	58,5	U1615	U1585	1	U5615	U5585
				30		U1616	U1586	1 3/16	U5616	U5586
				35		U1617	U1587	1 1/4	U5617	U5587
				40		U1618	U1588	1 1/2	U5618	U5588
				45		-	U1589	1 3/4	U5619	U5589

Abbildungen zeigen ein geteiltes Kettenrad - die Maße der ungeteilten Variante können minimal abweichen  
Pictures show a split sprocket, dimensions of single piece sprockets may differ marginally

Andere Zähnezahl oder Bohrungsdurchmesser auf Anfrage.  
Other number of teeth and/or different diameter on request.

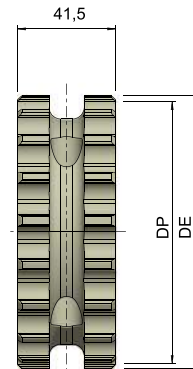
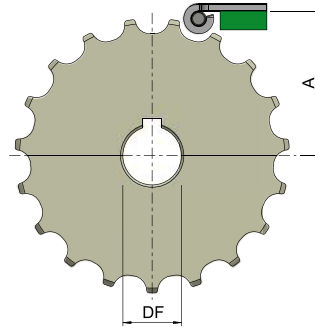
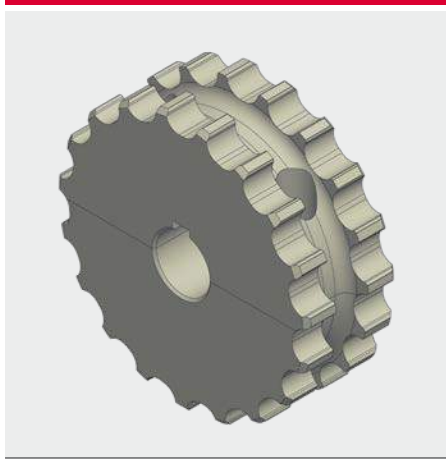


## FLEXON® Gefrästes Antriebsrad aus PA Machined plastic drive sprocket



820 24  
 831 26

820/831



Zähne Teeth	DE mm	DP mm	A mm	DF mm	DF		DF inch	DF		
					ungeteilt single piece	geteilt split		ungeteilt single piece	geteilt split	
17	105,0	105,5	55,9	20 *	P1711	P1648	3/4 *	P5711	P5648	
				25	K1683	K1620		1	K5683	K5620
				30	K1684	K1621		1 3/16	K5684	K5621
				35	K1685	K1622		1 1/4	K5685	K5622
				40	K1686	K1623		1 1/2	K5686	K5623
19	117,0	117,3	61,9	20 *	P1712	P1649	3/4 *	P5712	P5649	
				25	K1687	K1624		1	K5687	K5624
				30	K1688	K1625		1 3/16	K5688	K5625
				35	K1689	K1626		1 1/4	K5689	K5626
				40	K1690	K1627		1 1/2	K5690	K5627
21	128,9	129,3	67,8	20 *	P1713	P1650	3/4 *	P5713	P5650	
				25	K1691	K1628		1	K5691	K5628
				30	K1692	K1629		1 3/16	K5692	K5629
				35	K1693	K1630		1 1/4	K5693	K5630
				40	K1694	K1631		1 1/2	K5694	K5631
23	142,0	141,2	73,8	20 *	P1714	P1651	3/4 *	P5714	P5651	
				25	K1695	K1632		1	K5695	K5632
				30	K1696	K1633		1 3/16	K5696	K5633
				35	K1697	K1634		1 1/4	K5697	K5634
				40	K1698	K1635		1 1/2	K5698	K5635
25	153,8	153,2	79,8	20 *	P1715	P1652	3/4 *	P5715	P5652	
				25	K1699	K1636		1	K5699	K5636
				30	K1700	K1637		1 3/16	K5700	K5637
				35	K1701	K1638		1 1/4	K5701	K5638
				40	K1702	K1639		1 1/2	K5702	K5639
27	166,1	165,2	85,8	20 *	P1716	P1653	3/4 *	P5716	P5653	
				25	K1703	K1640		1	K5703	K5640
				30	K1704	K1641		1 3/16	K5704	K5641
				35	K1705	K1642		1 1/4	K5705	K5642
				40	K1706	K1643		1 1/2	K5706	K5643
29	179,4	177,2	91,8	20 *	P1717	P1654	3/4 *	P5717	P5654	
				25	K1707	K1644		1	K5707	K5644
				30	K1708	K1645		1 3/16	K5708	K5645
				35	K1709	K1646		1 1/4	K5709	K5646
				40	K1710	K1647	1 1/2	K5710	K5647	

\* Vorgebort Pilot bore  
 Abbildungen zeigen ein geteiltes Kettenrad - die Maße der ungeteilten Variante können minimal abweichen  
 Pictures show a split sprocket, dimensions of single piece sprockets may differ marginally

Andere Zahnzahl oder Bohrungsdurchmesser auf Anfrage.  
 Other number of teeth and/or different diameter on request.



iwis Customer Service

CallBack Tel: +49 2739 86-21 Fax: -22

E-Mail: sales-wilnsdorf@iwis.com

**iwis**

wir bewegen die welt



## Gefrästes Umlenkrad aus PA

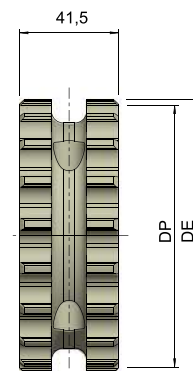
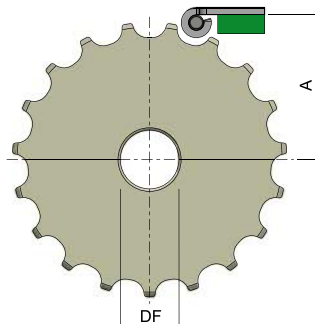
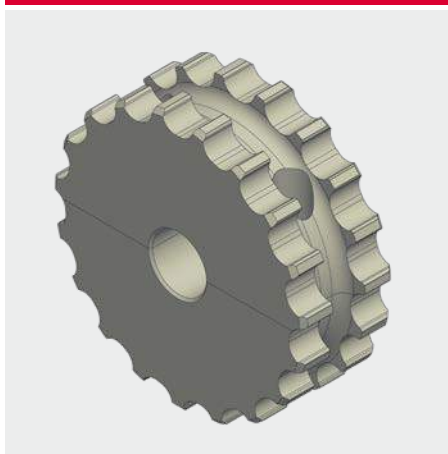
### Machined plastic idler sprocket



820 24

831 26

820/831



Zähne Teeth	DE mm	DP mm	A mm	DF mm	DF		DF inch	DF	
					ungeteilt single piece	geteilt split		ungeteilt single piece	geteilt split
17	105,0	105,5	55,9	25	U1718	U1655	1	U5718	U5655
				30	U1719	U1656	1 3/16	U5719	U5656
				35	U1720	U1657	1 1/4	U5720	U5657
				40	U1721	U1658	1 1/2	U5721	U5658
19	117,0	117,3	61,9	25	U1722	U1659	1	U5722	U5659
				30	U1723	U1660	1 3/16	U5723	U5660
				35	U1724	U1661	1 1/4	U5724	U5661
				40	U1725	U1662	1 1/2	U5725	U5662
21	128,9	129,3	67,8	25	U1726	U1663	1	U5726	U5663
				30	U1727	U1664	1 3/16	U5727	U5664
				35	U1728	U1665	1 1/4	U5728	U5665
				40	U1729	U1666	1 1/2	U5729	U5666
23	142,0	141,2	73,8	25	U1730	U1667	1	U5730	U5667
				30	U1731	U1668	1 3/16	U5731	U5668
				35	U1732	U1669	1 1/4	U5732	U5669
				40	U1733	U1670	1 1/2	U5733	U5670
25	153,8	153,2	79,8	25	U1734	U1671	1	U5734	U5671
				30	U1735	U1672	1 3/16	U5735	U5672
				35	U1736	U1673	1 1/4	U5736	U5673
				40	U1737	U1674	1 1/2	U5737	U5674
27	166,1	165,2	85,8	25	U1738	U1675	1	U5738	U5675
				30	U1739	U1676	1 3/16	U5739	U5676
				35	U1740	U1677	1 1/4	U5740	U5677
				40	U1741	U1678	1 1/2	U5741	U5678
29	179,4	177,2	91,8	25	U1742	U1679	1	U5742	U5679
				30	U1743	U1680	1 3/16	U5743	U5680
				35	U1744	U1681	1 1/4	U5744	U5681
				40	U1745	U1682	1 1/2	U5745	U5682

Abbildungen zeigen ein geteiltes Kettenrad - die Maße der ungeteilten Variante können minimal abweichen  
Pictures show a split sprocket, dimensions of single piece sprockets may differ marginally

Andere Zähnezahl oder Bohrungsdurchmesser auf Anfrage.  
Other number of teeth and/or different diameter on request.



## FLEXON® Gespritztes Antriebsrad aus PA Molded plastic drive sprocket



820 24  
831 26

820/831



Zähne Teeth	DE mm	DP mm	A mm	geteilt split		geteilt split	
				DF mm		DF inch	
21	129,0	129,3	67,8	25	K1746	1	K5746
				30	K1747	1 ¼	K5747
				35	K1748	1 ⅜	K5748
				40	K1749	1 ½	K5749
				45	K1750	1 ¾	K5750
23	142,0	141,2	73,8	25	K1751	1	K5751
				30	K1752	1 ¼	K5752
				35	K1753	1 ⅜	K5753
				40	K1754	1 ½	K5754
				45	K1755	1 ¾	K5755
25	154,0	153,2	79,8	25	K1756	1	K5756
				30	K1757	1 ¼	K5757
				35	K1758	1 ⅜	K5758
				40	K1759	1 ½	K5759
				45	K1760	1 ¾	K5760

Abbildungen zeigen ein geteiltes Kettenrad - die Maße der ungeteilten Variante können minimal abweichen  
Pictures show a split sprocket, dimensions of single piece sprockets may differ marginally

Andere Zähnezahl oder Bohrungsdurchmesser auf Anfrage.  
Other number of teeth and/or different diameter under request.

## FLEXON® Gespritztes Umlenkrad aus PA Molded plastic idler sprocket



820 24  
831 26

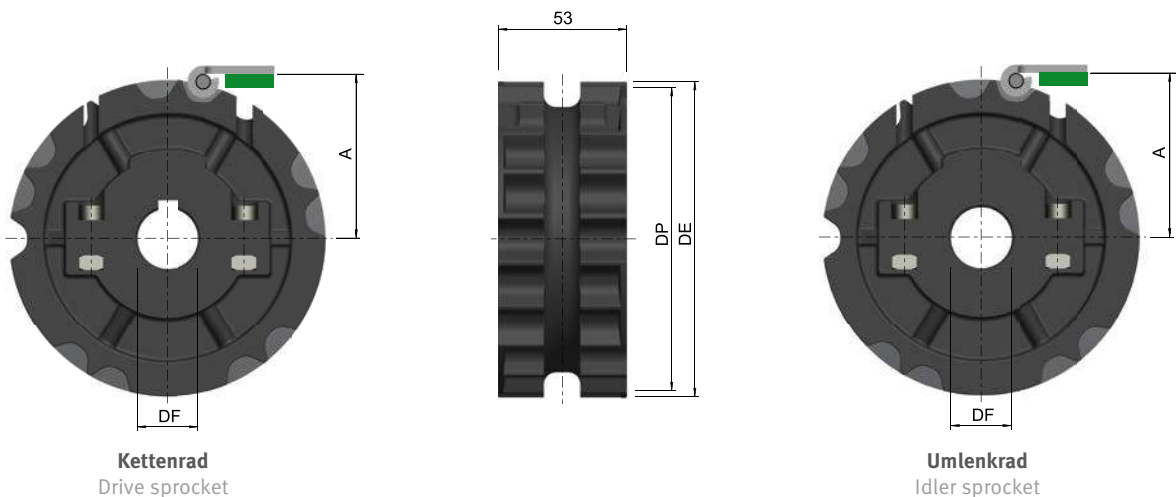
820/831



Zähne Teeth	DE mm	DP mm	A mm	geteilt split		geteilt split	
				DF mm		DF inch	
21	129,0	129,3	67,8	25	U1761	1	U5761
				30	U1762	1 ⅜	U5762
				35	U1763	1 ½	U5763
				40	U1764	1 ¾	U5764
				45	U1765	1 ¾	U5765
23	142,0	141,2	73,8	25	U1766	1	U5766
				30	U1767	1 ¼	U5767
				35	U1768	1 ⅜	U5768
				40	U1769	1 ½	U5769
				45	U1770	1 ¾	U5770
25	154,0	153,2	79,8	25	U1771	1	U5771
				30	U1772	1 ¼	U5772
				35	U1773	1 ½	U5773
				40	U1774	1 ¾	U5774
				45	U1775	1 ¾	U5775

Abbildungen zeigen ein geteiltes Kettenrad - die Maße der ungeteilten Variante können minimal abweichen  
Pictures show a split sprocket, dimensions of single piece sprockets may differ marginally

Andere Zähnezahl oder Bohrungsdurchmesser auf Anfrage.  
Other number of teeth and/or different diameter on request.



Kettenrad  
Drive sprocket

Umlenkrad  
Idler sprocket



iwis Customer Service

CallBack Tel: +49 2739 86-21 Fax: -22

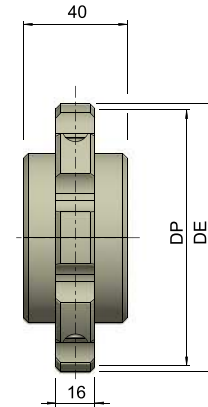
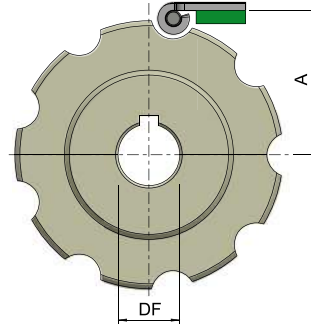
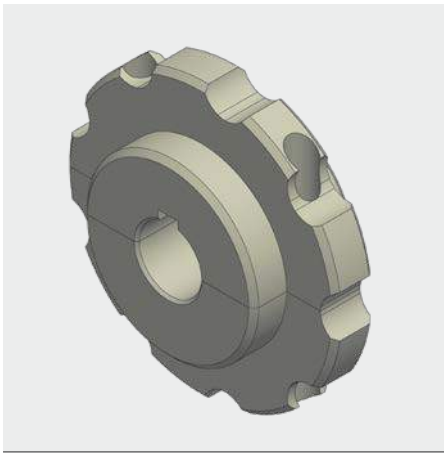
E-Mail: sales-wilnsdorf@iwis.com

**FLEXON®** **Gefrästes Kettenrad aus PA**  
Machined plastic drive sprocket



828	25	879	29	880	30	879 TAB	31
880 TAB	32	879 BO	33	880 BO	33	878	34
879 M	35	880 M	36				

828/878/879/880/TAB/M/BO



Zähne Teeth	DE mm	DP mm	A mm	DF mm	DF		DF inch	DF	
					ungeteilt single piece	geteilt split		ungeteilt single piece	geteilt split
9	109,0	111,4	59,3	20 *	P1828	P1792	3/4 *	P5828	P5792
				25	K1812	K1776	1	K5812	K5776
				30	K1813	K1777	1 3/16	K5813	K5777
				35	K1814	K1778	1 1/4	K5814	K5778
				40	K1815	K1779	1 1/2	K5815	K5779
10	121,4	123,3	65,3	20 *	P1829	P1793	3/4 *	P5829	P5793
				25	K1816	K1780	1	K5816	K5780
				30	K1817	K1781	1 3/16	K5817	K5781
				35	K1818	K1782	1 1/4	K5818	K5782
				40	K1819	K1783	1 1/2	K5819	K5783
11	133,9	135,2	71,2	20 *	P1830	P1794	3/4 *	P5830	P5794
				25	K1820	K1784	1	K5820	K5784
				30	K1821	K1785	1 3/16	K5821	K5785
				35	K1822	K1786	1 1/4	K5822	K5786
				40	K1823	K1787	1 1/2	K5823	K5787
12	145,8	147,2	77,2	20 *	P1831	P1795	3/4 *	P5831	P5795
				25	K1824	K1788	1	K5824	K5788
				30	K1825	K1789	1 3/16	K5825	K5789
				35	K1826	K1790	1 1/4	K5826	K5790
				40	K1827	K1791	1 1/2	K5827	K5791

\*Vorgebort  
Pilot bore

Abbildungen zeigen ein geteiltes Kettenrad - die Maße der ungeteilten Variante können minimal abweichen  
Pictures show a split sprocket, dimensions of single piece sprockets may differ marginally

Andere Zähnezahle oder Bohrungsdurchmesser auf Anfrage.  
Other number of teeth and/or different diameter on request.

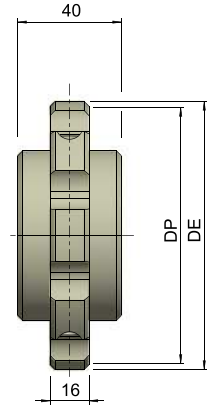
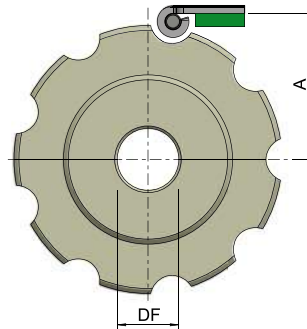
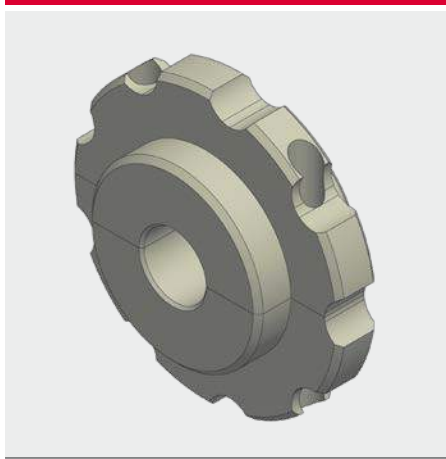


**FLEXON®** Gefrästes Umlenkrad aus PA  
Machined plastic idler sprocket



828	25	879	29	880	30	879 TAB	31
880 TAB	32	879 BO	33	880 BO	33	878	34
879 M	35	880 M	36				

828/878/879/880/TAB/M/BO



Zähne Teeth	DE mm	DP mm	A mm	DF mm	DF		DF inch	DF	
					ungeteilt single piece	geteilt split		ungeteilt single piece	geteilt split
9	109,0	111,4	59,3	25	U1832	U1796	1	U5832	U5796
				30	U1833	U1797	1 3/64	U5833	U5797
				35	U1834	U1798	1 1/4	U5834	U5798
				40	U1835	U1799	1 1/2	U5835	U5799
10	121,4	123,3	65,3	25	U1836	U1800	1	U5836	U5800
				30	U1837	U1801	1 3/64	U5837	U5801
				35	U1838	U1802	1 1/4	U5838	U5802
				40	U1839	U1803	1 1/2	U5839	U5803
11	133,9	135,2	71,2	25	U1840	U1804	1	U5840	U5804
				30	U1841	U1805	1 3/64	U5841	U5805
				35	U1842	U1806	1 1/4	U5842	U5806
				40	U1843	U1807	1 1/2	U5843	U5807
12	145,8	147,2	77,2	25	U1844	U1808	1	U5844	U5808
				30	U1845	U1809	1 3/64	U5845	U5809
				35	U1846	U1810	1 1/4	U5846	U5810
				40	U1847	U1811	1 1/2	U5847	U5811

\* Vorgebort Pilot bore  
Abbildungen zeigen ein geteiltes Kettenrad - die Maße der ungeteilten Variante können minimal abweichen  
Pictures show a split sprocket, dimensions of single piece sprockets may differ marginally

Andere Zähnezahl oder Bohrungsdurchmesser auf Anfrage.  
Other number of teeth and/or different diameter on request.





## FLEXON® Gespritztes Kettenrad aus PA Molded plastic drive sprocket



828	25	879	29	880	30	879 TAB	31
880 TAB	32	879 BO	33	880 BO	33	878	34
879 M	35	880 M	36				

828/878/879/880/TAB/M/BO



Zähne Teeth	DE mm	DP mm	A mm	geteilt split		geteilt split	
				DF mm		DF inch	
10	122	123,3	65,3	25	K1848	1	K5848
				30	K1849	1 3/16	K5849
				35	K1850	1 1/4	K5850
				40	K1851	1 1/2	K5851
12	147,0	146,8	77,2	25	K1856	1	K5856
				30	K1857	1 3/16	K5857
				35	K1858	1 1/4	K5858
				40	K1859	1 1/2	K5859

Abbildungen zeigen ein geteiltes Kettenrad - die Maße der ungeteilten Variante können minimal abweichen  
Pictures show a split sprocket, dimensions of single piece sprockets may differ marginally

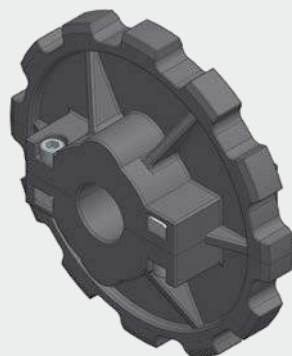
Andere Zähnezahzahl oder Bohrungsdurchmesser auf Anfrage.  
Other number of teeth and/or different diameter under request.

## FLEXON® Gespritztes Umlenkrad aus PA Molded plastic idler sprocket



828	25	879	29	880	30	879 TAB	31
880 TAB	32	879 BO	33	880 BO	33	878	34
879 M	35	880 M	36				

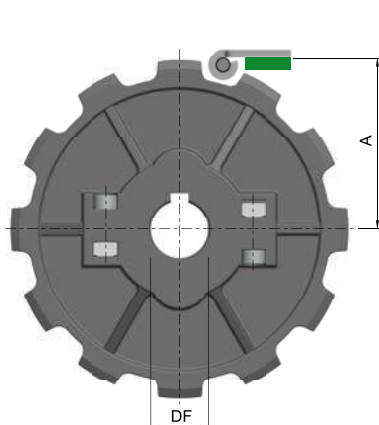
828/878/879/880/TAB/M/BO



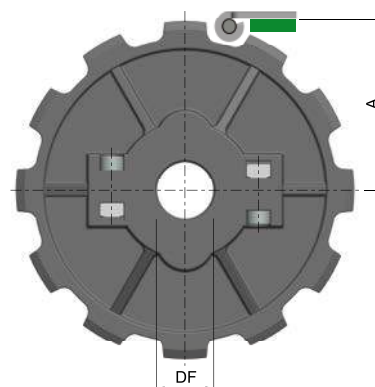
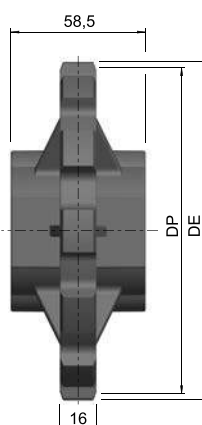
Zähne Teeth	DE mm	DP mm	A mm	geteilt split		geteilt split	
				DF mm		DF inch	
10	122	123,3	65,3	25	U1860	1	U5860
				30	U1861	1 3/16	U5861
				35	U1862	1 1/4	U5862
				40	U1863	1 1/2	U5863
12	147,0	146,8	77,2	25	U1868	1	U5868
				30	U1869	1 3/16	U5869
				35	U1870	1 1/4	U5870
				40	U1871	1 1/2	U5871

Abbildungen zeigen ein geteiltes Kettenrad - die Maße der ungeteilten Variante können minimal abweichen  
Pictures show a split sprocket, dimensions of single piece sprockets may differ marginally

Andere Zähnezahzahl oder Bohrungsdurchmesser auf Anfrage.  
Other number of teeth and/or different diameter on request.



Kettenrad  
Drive sprocket



Umlenkrad  
Idler sprocket

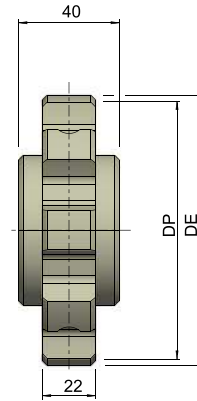
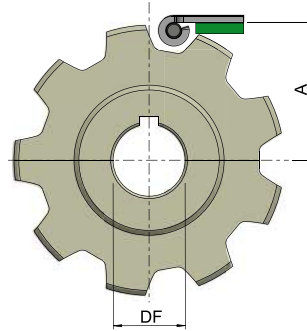
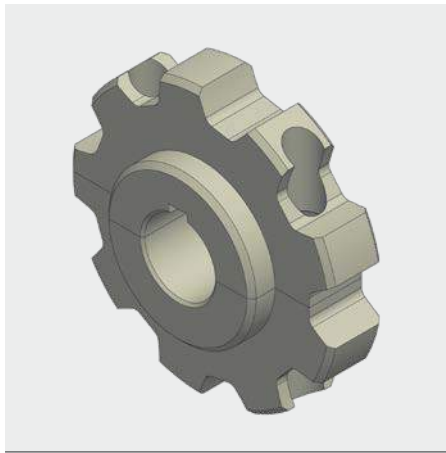


## FLEXON® Gefrästes Antriebsrad aus PA Machined plastic drive sprocket



8257 28 882 TAB 37  
 882 M 38

882 TAB/882 M/8257



Zähne Teeth	DE mm	DP mm	A mm	DF mm	Sprocket Type	
					ungeteilt single piece	geteilt split
9	113,0	111,4	60,5	20 *	P1924	P1888
				25	K1908	K1872
				30	K1909	K1873
				35	K1910	K1874
				40	K1911	K1875
10	123,2	123,3	66,5	20 *	P1925	P1889
				25	K1912	K1876
				30	K1913	K1877
				35	K1914	K1878
				40	K1915	K1879
11	135,4	135,2	72,4	20 *	P1926	P1890
				25	K1916	K1880
				30	K1917	K1881
				35	K1918	K1882
				40	K1919	K1883
12	147,6	147,2	78,4	20 *	P1927	P1891
				25	K1920	K1884
				30	K1921	K1885
				35	K1922	K1886
				40	K1923	K1887

DF inch	Sprocket Type	
	ungeteilt single piece	geteilt split
3/4 *	P5924	P5888
1	K5908	K5872
1 3/16	K5909	K5873
1 1/4	K5910	K5874
1 1/2	K5911	K5875
3/4 *	P5925	P5889
1	K5912	K5876
1 3/16	K5913	K5877
1 1/4	K5914	K5878
1 1/2	K5915	K5879
3/4 *	P5926	P5890
1	K5916	K5880
1 3/16	K5917	K5881
1 1/4	K5918	K5882
1 1/2	K5919	K5883
3/4 *	P5927	P5891
1	K5920	K5884
1 3/16	K5921	K5885
1 1/4	K5922	K5886
1 1/2	K5923	K5887

\* Vorgebort Pilot bore  
 Abbildungen zeigen ein geteiltes Kettenrad - die Maße der ungeteilten Variante können minimal abweichen  
 Pictures show a split sprocket, dimensions of single piece sprockets may differ marginally

Andere Zähnezahl oder Bohrungsdurchmesser auf Anfrage.  
 Other number of teeth and/or different diameter on request.



iwis Customer Service

CallBack Tel: +49 2739 86-21 Fax: -22

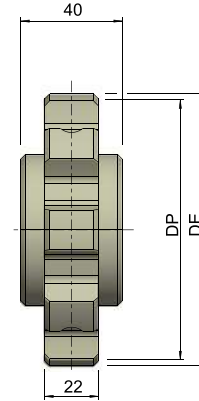
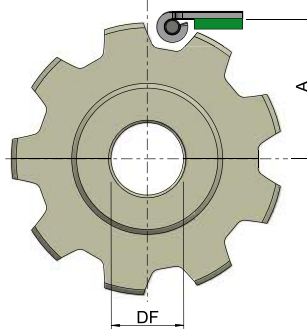
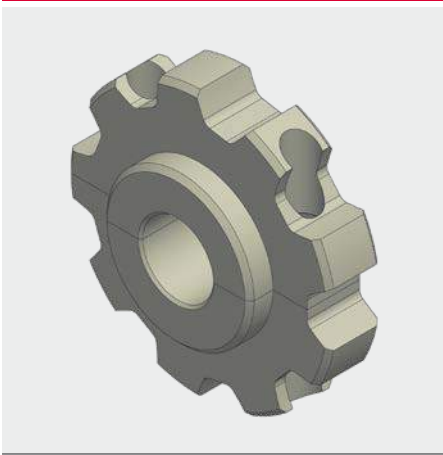
E-Mail: sales-wilnsdorf@iwis.com

**FLEXON®** **Gefrästes Umlenkrad aus PA**  
Machined plastic idler sprocket



8257 28 882 TAB 37  
882 M 38

882 TAB/882 M/8257



Zähne Teeth	DE mm	DP mm	A mm	DF mm	ungeteilt single piece	geteilt split
9	113,0	111,4	60,5	25	U1928	U1892
				30	U1929	U1893
				35	U1930	U1894
				40	U1931	U1895
10	123,2	123,3	66,5	25	U1932	U1896
				30	U1933	U1897
				35	U1934	U1898
				40	U1935	U1899
11	135,4	135,2	72,4	25	U1936	U1900
				30	U1937	U1901
				35	U1938	U1902
				40	U1939	U1903
12	147,6	147,2	78,4	25	U1940	U1904
				30	U1941	U1905
				35	U1942	U1906
				40	U1943	U1907

DF inch	ungeteilt single piece	geteilt split
1	U5928	U5892
1 3/16	U5929	U5893
1 1/4	U5930	U5894
1 1/2	U5931	U5895
1	U5932	U5896
1 3/16	U5933	U5897
1 1/4	U5934	U5898
1 1/2	U5935	U5899
1	U5936	U5900
1 3/16	U5937	U5901
1 1/4	U5938	U5902
1 1/2	U5939	U5903
1	U5940	U5904
1 3/16	U5941	U5905
1 1/4	U5942	U5906
1 1/2	U5943	U5907

Abbildungen zeigen ein geteiltes Kettenrad - die Maße der ungeteilten Variante können minimal abweichen  
Pictures show a split sprocket, dimensions of single piece sprockets may differ marginally

Andere Zahnzahl oder Bohrungsdurchmesser auf Anfrage.  
Other number of teeth and/or different diameter on request.



## FLEXON® Gespritztes Antriebsrad aus PA Molded plastic drive sprocket



8257 28 882 TAB 37  
882 M 38

882 TAB/882 M/8257



Zähne Teeth	DE mm	DP mm	A mm	DF mm	geteilt split	DF	
						inch	geteilt split
10	125	123,3	66,5	25	K1944	1	K5944
				30	K1945	1 3/16	K5945
				35	K1946	1 1/4	K5946
				40	K1947	1 1/2	K5947
12	149	147,2	78,4	25	K1952	1	K5952
				30	K1953	1 3/16	K5953
				35	K1954	1 1/4	K5954
				40	K1955	1 1/2	K5955

Abbildungen zeigen ein geteiltes Kettenrad - die Maße der ungeteilten Variante können minimal abweichen  
Pictures show a split sprocket, dimensions of single piece sprockets may differ marginally

Andere Zähnezahzahl oder Bohrungsdurchmesser auf Anfrage.  
Other number of teeth and/or different diameter under request.

## FLEXON® Gespritztes Umlenkrad aus PA Molded plastic idler sprocket



8257 28 882 TAB 37  
882 M 38

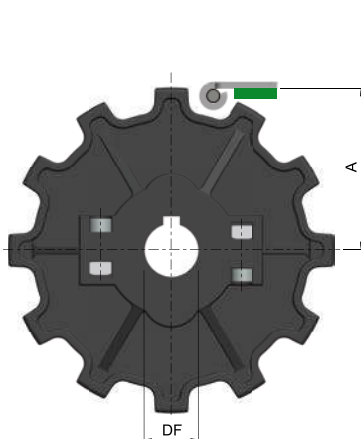
882 TAB/882 M/8257



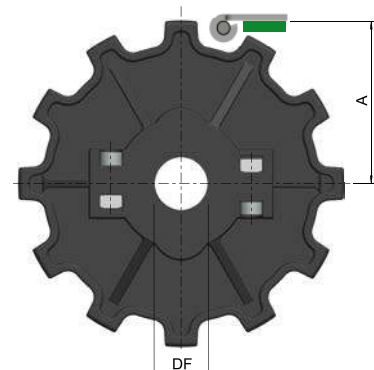
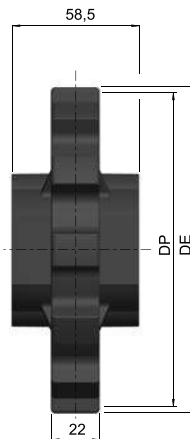
Zähne Teeth	DE mm	DP mm	A mm	DF mm	geteilt split	DF	
						inch	geteilt split
10	125	123,3	66,5	25	U1956	1	U5956
				30	U1957	1 3/16	U5957
				35	U1958	1 1/4	U5958
				40	U1959	1 1/2	U5959
12	149	147,2	78,4	25	U1964	1	U5964
				30	U1965	1 3/16	U5965
				35	U1966	1 1/4	U5966
				40	U1967	1 1/2	U5967

Abbildungen zeigen ein geteiltes Kettenrad - die Maße der ungeteilten Variante können minimal abweichen  
Pictures show a split sprocket, dimensions of single piece sprockets may differ marginally

Andere Zähnezahzahl oder Bohrungsdurchmesser auf Anfrage.  
Other number of teeth and/or different diameter on request.



Kettenrad  
Drive sprocket



Umlenkrad  
Idler sprocket

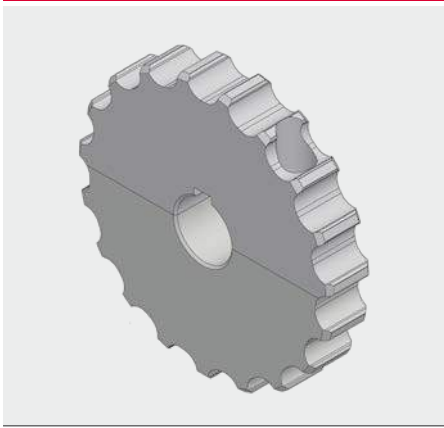


## FLEXON® Gefrästes Antriebsrad aus PA Machined plastic drive sprocket



812 Mini 15

812 Mini



Zähne Teeth	DE mm	DP mm	A mm	DF mm	ungeteilt single piece		
						DF inch	geteilt split
19	117,0	117,34	61,9	18*	P1146	18*	P1150
				25	K1100	25	K1116
				30	K1101	30	K1117
				35	K1102	35	K1118
				40	K1103	40	K1119
21	129,0	129,26	67,8	18*	P1147	18*	P1151
				25	K1104	25	K1120
				30	K1105	30	K1121
				35	K1106	35	K1122
				40	K1107	40	K1123
23	142,0	141,21	73,8	18*	P1148	18*	P1152
				25	K1108	25	K1124
				30	K1109	30	K1125
				35	K1110	35	K1126
				40	K1111	40	K1127
25	154,0	153,21	79,8	18*	P1149	18*	P1153
				25	K1112	25	K1128
				30	K1113	30	K1129
				35	K1114	35	K1130
				40	K1115	40	K1131

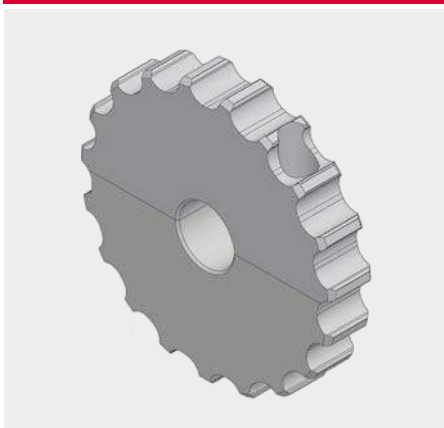
\* Vorgebort  
Pilot bore

## FLEXON® Gefrästes Umlenkrad aus PA Machined plastic idler sprocket

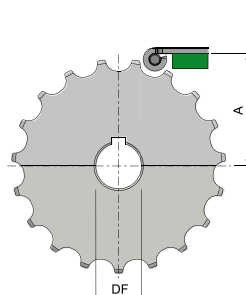


812 Mini 15

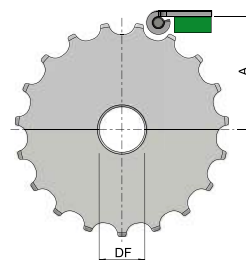
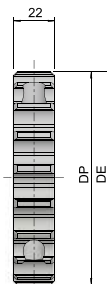
812 Mini



Zähne Teeth	DE mm	DP mm	A mm	DF mm	ungeteilt single piece	DF inch	geteilt split
19	117,0	117,34	61,9	25	U1126	25	U1066
				30	U1127	30	U1067
				35	U1128	35	U1068
				40	U1129	40	U1069
				25	U1130	25	U1070
21	129,0	129,26	67,8	25	U1131	25	U1071
				30	U1132	30	U1072
				35	U1133	35	U1073
				40	U1134	40	U1074
				25	U1135	25	U1075
23	142,0	141,21	73,8	25	U1136	25	U1076
				30	U1137	30	U1077
				35	U1138	35	U1078
				40	U1139	40	U1079
				25	U1140	25	U1080
25	154,0	153,21	79,8	35	U1141	35	U1081
				40		40	



Kettenrad  
Drive sprocket



Umlenkrad  
Idler sprocket

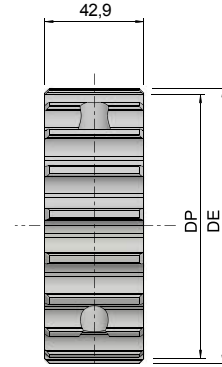
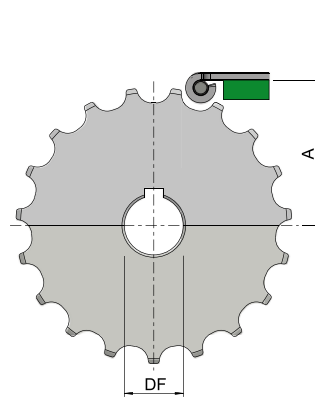
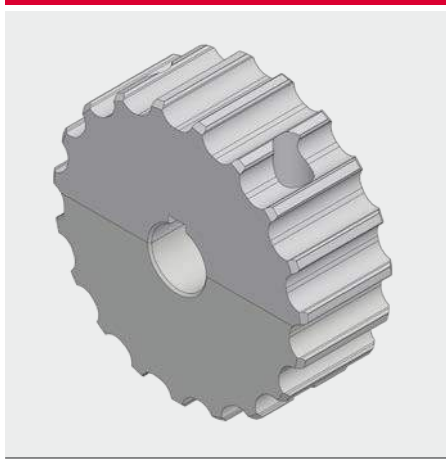


## FLEXON® Gefrästes Kettenrad aus PA Machined plastic drive sprocket



515 18

515



Zähne Teeth	DE mm	DP mm	A mm	DF mm	DF		DF inch	DF		
					ungeteilt single piece	geteilt split		ungeteilt single piece	geteilt split	
13	108	106,1	57,2	20 *	P2072	P2000	3/4 *	P6072	P6000	
				25	K2040	K1968		1	K6040	K5968
				30	K2041	K1969		1 3/16	K6041	K5969
				35	K2042	K1970		1 1/4	K6042	K5970
				40	K2043	K1971		1 1/2	K6043	K5971
15	124	122,2	65,2	20 *	P2073	P2001	3/4 *	P6073	P6001	
				25	K2044	K1972		1	K6044	K5972
				30	K2045	K1973		1 3/16	K6045	K5973
				35	K2046	K1974		1 1/4	K6046	K5974
				40	K2047	K1975		1 1/2	K6047	K5975
17	138,2	138,2	72,3	20 *	P2074	P2002	3/4 *	P6074	P6002	
				25	K2048	K1976		1	K6048	K5976
				30	K2049	K1977		1 3/16	K6049	K5977
				35	K2050	K1978		1 1/4	K6050	K5978
				40	K2051	K1979		1 1/2	K6051	K5979
18	146,4	146,3	76,4	20 *	P2075	P2003	3/4 *	P6075	P6003	
				25	K2052	K1980		1	K6052	K5980
				30	K2053	K1981		1 3/16	K6053	K5981
				35	K2054	K1982		1 1/4	K6054	K5982
				40	K2055	K1983		1 1/2	K6055	K5983
19	155,7	154,3	80,4	20 *	P2076	P2004	3/4 *	P6076	P6004	
				25	K2056	K1984		1	K6056	K5984
				30	K2057	K1985		1 3/16	K6057	K5985
				35	K2058	K1986		1 1/4	K6058	K5986
				40	K2059	K1987		1 1/2	K6059	K5987
21	173	170,4	88,4	20 *	P2077	P2005	3/4 *	P6077	P6005	
				25	K2060	K1988		1	K6060	K5988
				30	K2061	K1989		1 3/16	K6061	K5989
				35	K2062	K1990		1 1/4	K6062	K5990
				40	K2063	K1991		1 1/2	K6063	K5991
23	190	186,5	96,5	20 *	P2078	P2006	3/4 *	P6078	P6006	
				25	K2064	K1992		1	K6064	K5992
				30	K2065	K1993		1 3/16	K6065	K5993
				35	K2066	K1994		1 1/4	K6066	K5994
				40	K2067	K1995		1 1/2	K6067	K5995
25	206	202,7	104,6	20 *	P2079	P2007	3/4 *	P6079	P6007	
				25	K2068	K1996		1	K6068	K5996
				30	K2069	K1997		1 3/16	K6069	K5997
				35	K2070	K1998		1 1/4	K6070	K5998
				40	K2071	K1999		1 1/2	K6071	K5999

\*Vorgebort  
 Pilot bore

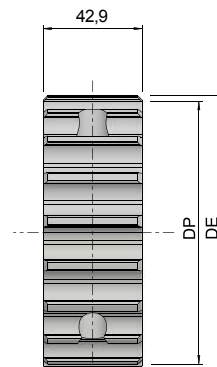
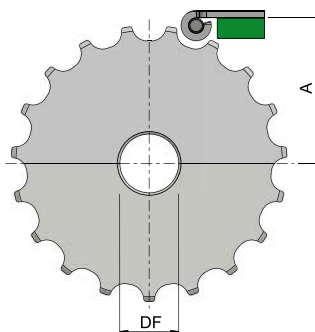
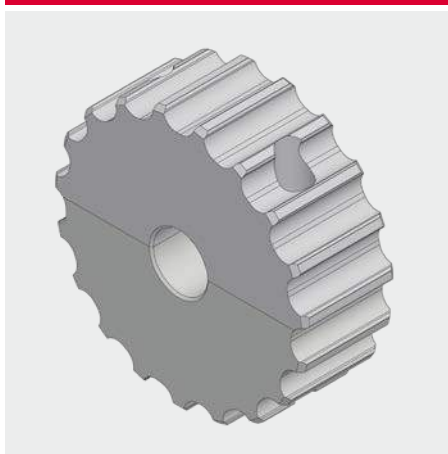
Abbildungen zeigen ein geteiltes Kettenrad - die Maße der ungeteilten Variante können minimal abweichen  
 Pictures show a split sprocket, dimensions of single piece sprockets may differ marginally

Andere Zähnezahl oder Bohrungsdurchmesser auf Anfrage.  
 Other number of teeth and/or different diameter on request.

**FLEXON®** Gefrästes Umlenkrad aus PA  
Machined plastic idler sprocket

515 18

515



Zähne Teeth	DE mm	DP mm	A mm	DF mm	ungeteilt single piece	geteilt split	DF inch	ungeteilt single piece	geteilt split
13	108	106,1	57,2	25	U2080	U2008	1	U6080	U6008
				30	U2081	U2009	1 3/16	U6081	U6009
				35	U2082	U2010	1 1/4	U6082	U6010
				40	U2083	U2011	1 1/2	U6083	U6011
15	124	122,2	65,2	25	U2084	U2012	1	U6084	U6012
				30	U2085	U2013	1 3/16	U6085	U6013
				35	U2086	U2014	1 1/4	U6086	U6014
				40	U2087	U2015	1 1/2	U6087	U6015
17	138,2	138,2	72,3	25	U2088	U2016	1	U6088	U6016
				30	U2089	U2017	1 3/16	U6089	U6017
				35	U2090	U2018	1 1/4	U6090	U6018
				40	U2091	U2019	1 1/2	U6091	U6019
18	146,4	146,3	76,4	25	U2092	U2020	1	U6092	U6020
				30	U2093	U2021	1 3/16	U6093	U6021
				35	U2094	U2022	1 1/4	U6094	U6022
				40	U2095	U2023	1 1/2	U6095	U6023
19	155,7	154,3	80,4	25	U2096	U2024	1	U6096	U6024
				30	U2097	U2025	1 3/16	U6097	U6025
				35	U2098	U2026	1 1/4	U6098	U6026
				40	U2099	U2027	1 1/2	U6099	U6027
21	173	170,4	88,4	25	U2100	U2028	1	U6100	U6028
				30	U2101	U2029	1 3/16	U6101	U6029
				35	U2102	U2030	1 1/4	U6102	U6030
				40	U2103	U2031	1 1/2	U6103	U6031
23	190	186,5	96,5	25	U2104	U2032	1	U6104	U6032
				30	U2105	U2033	1 3/16	U6105	U6033
				35	U2106	U2034	1 1/4	U6106	U6034
				40	U2107	U2035	1 1/2	U6107	U6035
25	206	202,7	104,6	25	U2108	U2036	1	U6108	U6036
				30	U2109	U2037	1 3/16	U6109	U6037
				35	U2110	U2038	1 1/4	U6110	U6038
				40	U2111	U2039	1 1/2	U6111	U6039

Abbildungen zeigen ein geteiltes Kettenrad - die Maße der ungeteilten Variante können minimal abweichen  
Pictures show a split sprocket, dimensions of single piece sprockets may differ marginallyAndere Zähnezahl oder Bohrungsdurchmesser auf Anfrage.  
Other number of teeth and/or different diameter on request.

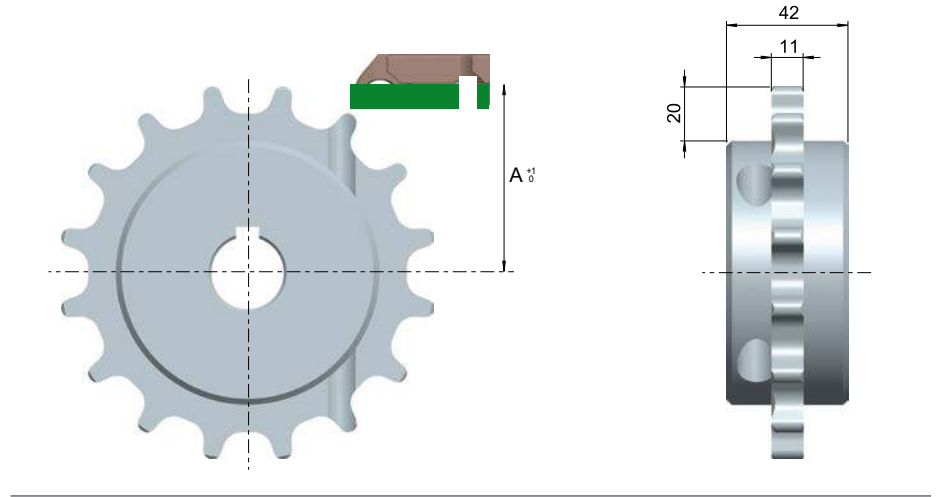


**FLEXON®** **Gefrästes Antriebsrad aus PA**  
Machined plastic drive sprocket



2508	41	2508 M	42	2508 TAB	43
2512	41	2512 M	42	2512 TAB	43

LF2508/LF2512



Zähne Teeth	DE mm	DP mm	A mm	DF	● ungeteilt single piece	⊕ geteilt split
				mm		
16	130,9	128,9	67,8	25*	K2072	K2000
				25	K2073	K2001
				30	K2074	K2002
				35	K2075	K2003
				40	K2076	K2004
18	146,8	144,8	75,7	25*	K2077	K2005
				25	K2078	K2006
				30	K2079	K2007
				35	K2080	K2008
				40	K2081	K2009
19	156,3	154,3	80,5	25*	K2082	K2010
				25	K2083	K2011
				30	K2084	K2012
				35	K2085	K2013
				40	K2086	K2014

DF	● ungeteilt single piece	⊕ geteilt split
1*	K6072	K6000
1	K6073	K6001
1 3/16	K6074	K6002
1 1/4	K6075	K6003
1 1/2	K6076	K6004
1*	K6077	K6005
1	K6078	K6006
1 3/16	K6079	K6007
1 1/4	K6080	K6008
1 1/2	K6081	K6009
1*	K6082	K6010
1	K6083	K6011
1 3/16	K6084	K6012
1 1/4	K6085	K6013
1 1/2	K6086	K6014

\*Vorgebort  
Pilot bore

Abbildungen zeigen ein geteiltes Kettenrad - die Maße der ungeteilten Variante können minimal abweichen  
Pictures show a split sprocket, dimensions of single piece sprockets may differ marginally

Andere Zähnezahle oder Bohrungsdurchmesser auf Anfrage.  
Other number of teeth and/or different diameter on request.





iwis Customer Service

CallBack Tel: +49 2739 86-21 Fax: -22

E-Mail: sales-wilnsdorf@iwis.com

# iwis

wir bewegen die welt

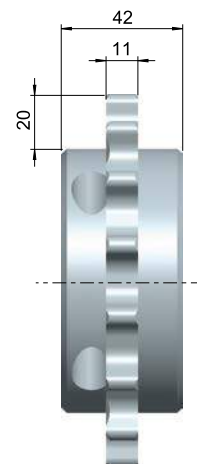
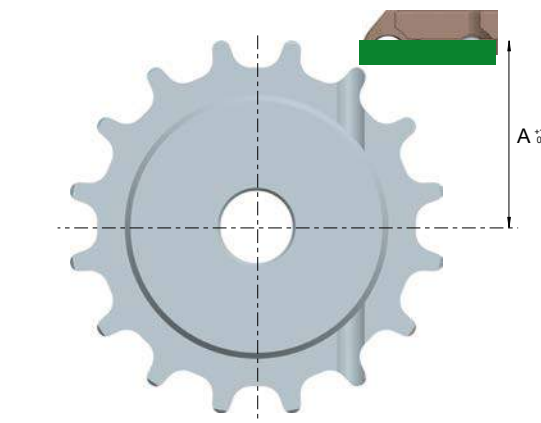
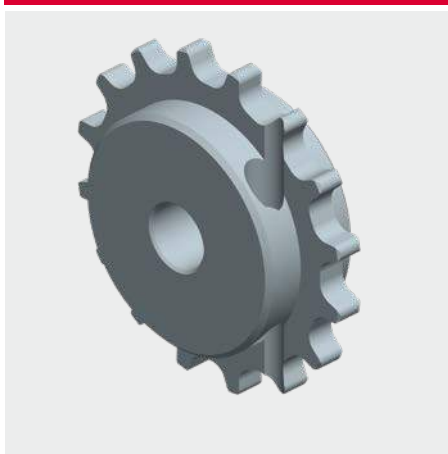


## Gefrästes Umlenkrad aus PA Machined plastic idler sprocket



2508	41	2508 M	42	2508 TAB	43
2512	41	2512 M	42	2512 TAB	43

LF2508/LF2512



Zähne Teeth	DE mm	DP mm	A mm	DF mm	DF		DF inch	DF	
					ungeteilt single piece	geteilt split		ungeteilt single piece	geteilt split
16	130,9	128,9	67,8	25	U2112	U2040	1	U6112	U6040
				30	U2113	U2041	1 3/6	U6113	U6041
				35	U2114	U2042	1 1/4	U6114	U6042
				40	U2115	U2043	1 1/2	U6115	U6043
18	146,8	144,8	75,7	25	U2116	U2044	1	U6116	U6044
				30	U2117	U2045	1 3/6	U6117	U6045
				35	U2118	U2046	1 1/4	U6118	U6046
				40	U2119	U2047	1 1/2	U6119	U6047
19	156,3	154,3	80,5	25	U2120	U2048	1	U6120	U6048
				30	U2121	U2049	1 3/6	U6121	U6049
				35	U2122	U2050	1 1/4	U6122	U6050
				40	U2123	U2051	1 1/2	U6123	U6051

Abbildungen zeigen ein geteiltes Kettenrad - die Maße der ungeteilten Variante können minimal abweichen  
Pictures show a split sprocket, dimensions of single piece sprockets may differ marginally

Andere Zähnezahl oder Bohrungsdurchmesser auf Anfrage.  
Other number of teeth and/or different diameter on request.

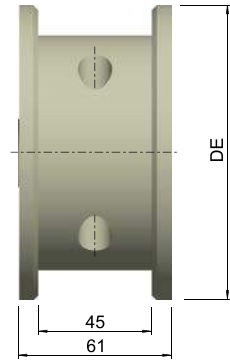
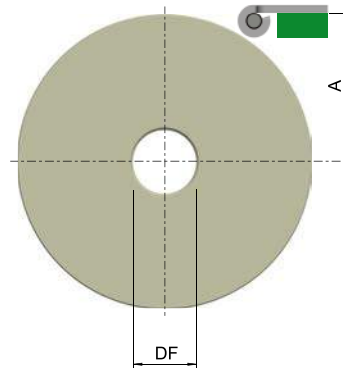
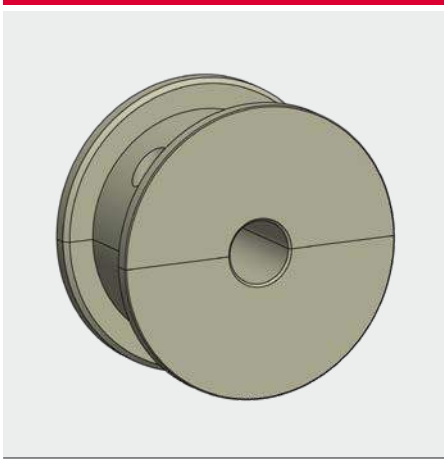


## FLEXON® Gefräste Umlenkrolle aus PA Machined plastic idler wheel



812/815	12/13	8810	19	820	24	828	25
831	26	879	29	880	30	879 M	35
880 M	36	887	39				

812/815/820/831/879/880/8810/828/887



Zähne Teeth	DE mm	A mm	DF mm	ungeteilt single piece		geteilt split		
17	104	56,2	20	R2129	R2107	3/4	R6129	R6107
			25	R2130	R2108	1	R6130	R6108
			30	R2131	R2109	1 3/16	R6131	R6109
			35	R2132	R2110	1 1/4	R6132	R6110
			40	R2133	R2111	1 1/2	R6133	R6111
19	117	62,6	20	R2134	R2112	3/4	R6134	R6112
			25	R2135	R2113	1	R6135	R6113
			30	R2136	R2114	1 3/16	R6136	R6114
			35	R2137	R2115	1 1/4	R6137	R6115
			40	R2138	R2116	1 1/2	R6138	R6116
21	129	68,6	25	R2139	R2117	1	R6139	R6117
			30	R2140	R2118	1 3/16	R6140	R6118
			35	R2141	R2119	1 1/4	R6141	R6119
			40	R2142	R2120	1 1/2	R6142	R6120
			25	R2143	R2121	1	R6143	R6121
23	141	74,6	30	R2144	R2122	1 3/16	R6144	R6122
			35	R2145	R2123	1 1/4	R6145	R6123
			40	R2146	R2124	1 1/2	R6146	R6124
			25	R2147	R2125	1	R6147	R6125
			30	R2148	R2126	1 3/16	R6148	R6126
25	153	80,5	35	R2149	R2127	1 1/4	R6149	R6127
			40	R2150	R2128	1 1/2	R6150	R6128

Abbildungen zeigen eine geteilte Umlenkrolle – die Maße der ungeteilten Variante können minimal abweichen  
 Pictures show a split idler wheel, dimensions of single piece sprockets may differ marginally

Andere Zähnezahzahl oder Bohrungsdurchmesser auf Anfrage.  
 Other number of teeth and/or different diameter on request.



iwis Customer Service

CallBack Tel: +49 2739 86-21 Fax: -22

E-Mail: sales-wilnsdorf@iwis.com

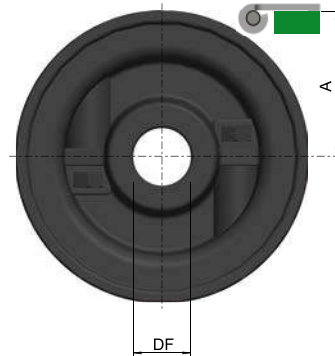
**iwis**  
wir bewegen die welt

**FLEXON®** Gespritzte Umlenkrolle aus PA  
Molded plastic idler wheel



812/815	12/13	8810	19	820	24	828	25
831	26	879	29	880	30	879 M	35
880 M	36	887	39				

812/815/820/831/879/880/8810/828/887



Zähne Teeth	DE mm	A mm	DF mm	ungeteilt single piece		geteilt split	
19	117	62,6	20	R2163			
			25	R2164			
			30	R2165			
			35	R2166			
			40	R2167			
21	129	68,6	25	R2168		R2151	
			30	R2169		R2152	
			35	R2170		R2153	
			40	R2171		R2154	
23	141	74,6	25	R2172		R2155	
			30	R2173		R2156	
			35	R2174		R2157	
			40	R2175		R2158	
25	153	80,5	25	R2176		R2159	
			30	R2177		R2160	
			35	R2178		R2161	
			40	R2179		R2162	
			DF inch	ungeteilt single piece	geteilt split		
			3/4	R6163			
			1	R6164			
			1 3/16	R6165			
			1 1/4	R6166			
			1 1/2	R6167			
			1	R6168		R6151	
			1 3/16	R6169		R6152	
			1 1/4	R6170		R6153	
			1 1/2	R6171		R6154	
			1	R6172		R6155	
			1 3/16	R6173		R6156	
			1 1/4	R6174		R6157	
			1 1/2	R6175		R6158	
			1	R6176		R6159	
			1 3/16	R6177		R6160	
			1 1/4	R6178		R6161	
			1 1/2	R6179		R6162	

Abbildungen zeigen ein geteiltes Kettenrad - die Maße der ungeteilten Variante können minimal abweichen  
Pictures show a split sprocket, dimensions of single piece sprockets may differ marginally

Andere Zähnezahzahl oder Bohrungsdurchmesser auf Anfrage.  
Other number of teeth and/or different diameter on request.

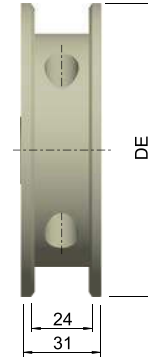
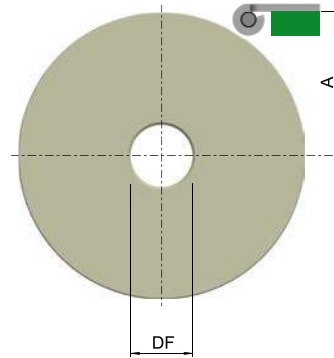


## FLEXON® Gefräste Umlenkrolle aus PA Machined plastic idler wheel



812 Mini 15

### 812 Mini



Zähne Teeth	DE mm	A mm	DF mm	● ungeteilt single piece	⊕ geteilt split
19	117	62,9	20	R2336	R2356
			25	R2337	R2357
			30	R2338	R2358
			35	R2339	R2359
			40	R2340	R2360
21	129,8	68,6	20	R2341	R2361
			25	R2342	R2362
			30	R2343	R2363
			35	R2344	R2364
			40	R2345	R2365
23	142,2	74,6	20	R2346	R2366
			25	R2347	R2367
			30	R2348	R2368
			35	R2349	R2369
			40	R2350	R2370
25	154,7	80,5	20	R2351	R2371
			25	R2352	R2372
			30	R2353	R2373
			35	R2354	R2374
			40	R2355	R2375

Abbildungen zeigen ein geteiltes Kettenrad - die Maße der ungeteilten Variante können minimal abweichen  
 Pictures show a split sprocket, dimensions of single piece sprockets may differ marginally

Andere Zähnezahl oder Bohrungsdurchmesser auf Anfrage.  
 Other number of teeth and/or different diameter on request.



iwis Customer Service

CallBack Tel: +49 2739 86-21 Fax: -22

E-Mail: sales-wilnsdorf@iwis.com

**iwis**

wir bewegen die welt



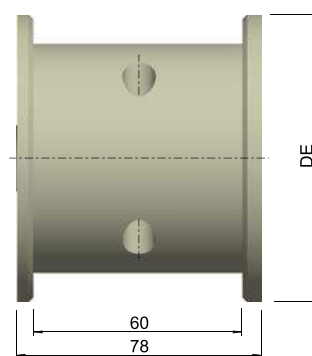
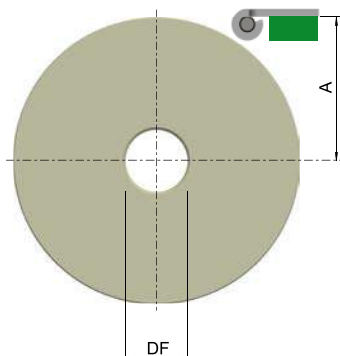
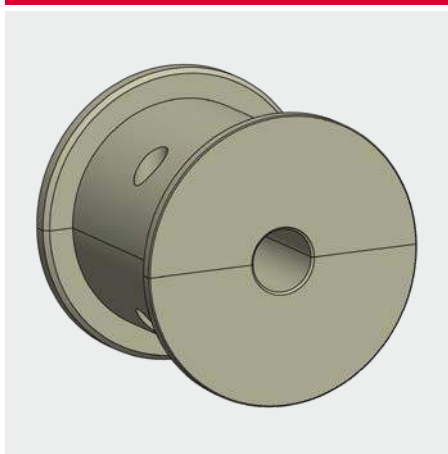
## Gefräste Umlenkrolle aus PA

### Machined plastic idler wheel



8810 BO	20	8810 TAB	20	879 TAB	31	880 TAB	32
880 BO	33	879 BO	33	878 TAB	34	887 TAB	40

879 TAB/880 TAB/8810 TAB/878 TAB/887 TAB



Zähne Teeth	DE mm	A mm	DF mm	ungeteilt single piece		geteilt split		
17	104	56,2	20	R2202	R2180	3/4	R6202	R6180
			25	R2203	R2181	1	R6203	R6181
			30	R2204	R2182	1 3/16	R6204	R6182
			35	R2205	R2183	1 1/4	R6205	R6183
			40	R2206	R2184	1 1/2	R6206	R6184
19	117	62,6	20	R2207	R2185	3/4	R6207	R6185
			25	R2208	R2186	1	R6208	R6186
			30	R2209	R2187	1 3/16	R6209	R6187
			35	R2210	R2188	1 1/4	R6210	R6188
			40	R2211	R2189	1 1/2	R6211	R6189
21	129	68,6	25	R2212	R2190	1	R6212	R6190
			30	R2213	R2191	1 3/16	R6213	R6191
			35	R2214	R2192	1 1/4	R6214	R6192
			40	R2215	R2193	1 1/2	R6215	R6193
			25	R2216	R2194	1	R6216	R6194
23	141	74,6	30	R2217	R2195	1 3/16	R6217	R6195
			35	R2218	R2196	1 1/4	R6218	R6196
			40	R2219	R2197	1 1/2	R6219	R6197
			25	R2220	R2198	1	R6220	R6198
			30	R2221	R2199	1 3/16	R6221	R6199
25	153	80,5	35	R2222	R2200	1 1/4	R6222	R6200
			40	R2223	R2201	1 1/2	R6223	R6201

Abbildungen zeigen ein geteiltes Kettenrad - die Maße der ungeteilten Variante können minimal abweichen  
Pictures show a split sprocket, dimensions of single piece sprockets may differ marginally

Andere Zähnezahzahl oder Bohrungsdurchmesser auf Anfrage.  
Other number of teeth and/or different diameter on request.

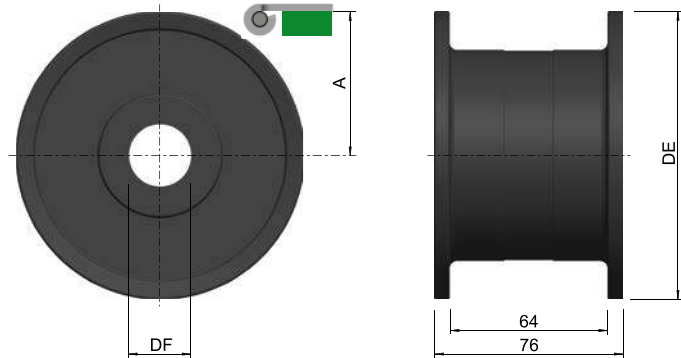


## FLEXON® Gespritzte Umlenkrolle aus PA Molded plastic idler wheel



8810 BO	20	8810 TAB	20	879 TAB	31	880 TAB	32
880 BO	33	879 BO	33	878 TAB	34	887 TAB	40

879 TAB/8810 TAB/878 TAB/887 TAB



Zähne Teeth	DE mm	A mm	DF mm	● ungeteilt single piece	
				DF inch	● ungeteilt single piece
19	118,0	62,6	20	3/4	R6224
			25	1	R6225
			30	1 3/16	R6226
			35	1 1/4	R6227
			40	1 1/2	R6228
21	129,8	68,6	25	1	R6229
			30	1 3/16	R6230
			35	1 1/4	R6231
			40	1 1/2	R6232
23	142,5	74,6	25	1	R6233
			30	1 3/16	R6234
			35	1 1/4	R6235
25	155,0	80,5	40	1 1/2	R6236
			25	1	R6237
			30	1 3/16	R6238
			35	1 1/4	R6239
			40	1 1/2	R6240

Andere Zähnezahl oder Bohrungsdurchmesser auf Anfrage.  
 Other number of teeth and/or different diameter on request.



iwis Customer Service

CallBack Tel: +49 2739 86-21 Fax: -22

E-Mail: sales-wilnsdorf@iwis.com

**iwis**

wir bewegen die welt



## Gefräste Umlenkrolle aus PA

Machined plastic idler wheel

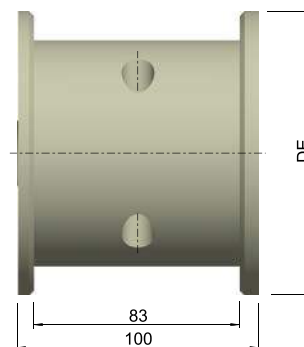
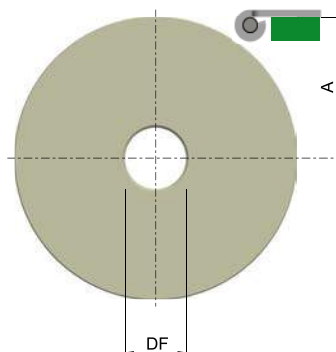
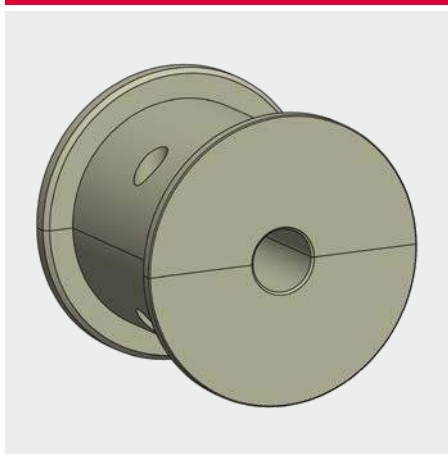


800 16

802 16

805 16

800/802/805



Zähne Teeth	DE mm	A mm	DF mm	● ungeteilt single piece		● geteilt split		
				● ungeteilt single piece	● geteilt split	● ungeteilt single piece	● geteilt split	
17	104	56,2	20	R2241	R2263	3/4	R6241	R6263
			25	R2242	R2264	1	R6242	R6264
			30	R2243	R2265	1 3/16	R6243	R6265
			35	R2244	R2266	1 1/4	R6244	R6266
			40	R2245	R2267	1 1/2	R6245	R6267
19	117	62,6	20	R2246	R2268	3/4	R6246	R6268
			25	R2247	R2269	1	R6247	R6269
			30	R2248	R2270	1 3/16	R6248	R6270
			35	R2249	R2271	1 1/4	R6249	R6271
			40	R2250	R2272	1 1/2	R6250	R6272
21	129	68,6	25	R2251	R2273	1	R6251	R6273
			30	R2252	R2274	1 3/16	R6252	R6274
			35	R2253	R2275	1 1/4	R6253	R6275
			40	R2254	R2276	1 1/2	R6254	R6276
23	141	74,6	25	R2255	R2277	1	R6255	R6277
			30	R2256	R2278	1 3/16	R6256	R6278
			35	R2257	R2279	1 1/4	R6257	R6279
			40	R2258	R2280	1 1/2	R6258	R6280
25	153	80,5	25	R2259	R2281	1	R6259	R6281
			30	R2260	R2282	1 3/16	R6260	R6282
			35	R2261	R2283	1 1/4	R6261	R6283
			40	R2262	R2284	1 1/2	R6262	R6284

Abbildungen zeigen ein geteiltes Kettenrad - die Maße der ungeteilten Variante können minimal abweichen  
Pictures show a split sprocket, dimensions of single piece sprockets may differ marginally

Andere Zähnezahle oder Bohrungsdurchmesser auf Anfrage.  
Other number of teeth and/or different diameter on request.

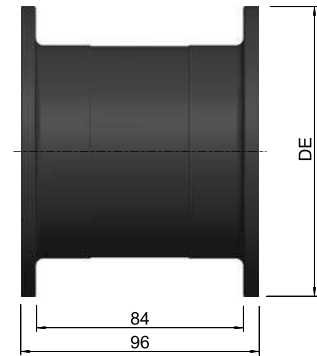
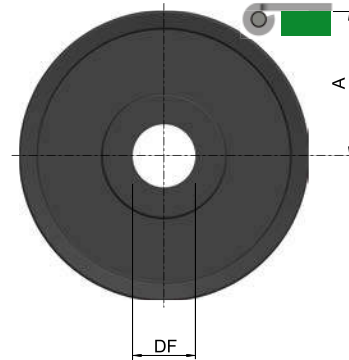
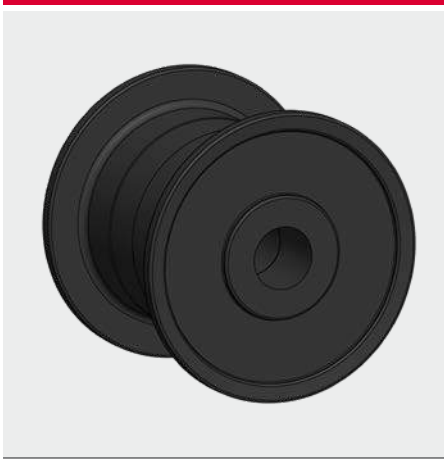


**FLEXON®** Gespritzte Umlenkrolle aus PA  
Molded plastic idler wheel



800 16 802 16  
805 16

800/802/805



Zähne Teeth	DE mm	A mm	DF mm	● ungeteilt single piece	DF	● ungeteilt
					inch	single piece
19	118,0	62,6	20	R2285	¾	R6285
			25	R2286	1	R6286
			30	R2287	1 3/16	R6287
			35	R2288	1 ¼	R6288
			40	R2289	1 ½	R6289
21	129,8	68,6	25	R2290	1	R6290
			30	R2291	1 3/16	R6291
			35	R2292	1 ¼	R6292
			40	R2293	1 ½	R6293
23	142,5	74,6	25	R2294	1	R6294
			30	R2295	1 3/16	R6295
			35	R2296	1 ¼	R6296
25	155,0	80,5	40	R2297	1 ½	R6297
			25	R2298	1	R6298
			30	R2299	1 3/16	R6299
			35	R2300	1 ¼	R6300
			40	R2301	1 ½	R6301

Andere Zähnezahl oder Bohrungsdurchmesser auf Anfrage.  
Other number of teeth and/or different diameter on request.



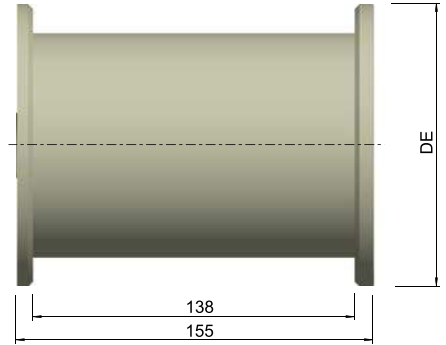
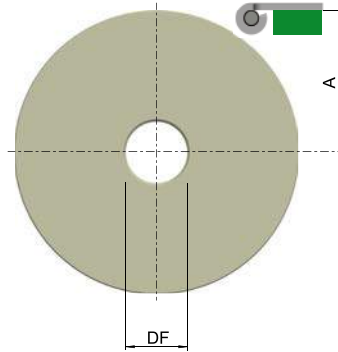


**FLEXON®** **Gefräste Umlenkrolle aus PA**  
Machined plastic idler wheel



821 27

821



Zähne Teeth	DE mm	A mm	DF mm	● ungeteilt single piece	DF	● ungeteilt
					inch	single piece
19	117	62,6	20	●	3/4	R6302
			25	●	1	R6303
			30	●	1 3/16	R6304
			35	●	1 1/4	R6305
			40	●	1 1/2	R6306
21	129	68,6	25	●	1	R6307
			30	●	1 3/16	R6308
			35	●	1 1/4	R6309
			40	●	1 1/2	R6310
25	153	80,5	25	●	1	R6315
			30	●	1 3/16	R6316
			35	●	1 1/4	R6317
			40	●	1 1/2	R6318

Andere Zähnezahl oder Bohrungsdurchmesser auf Anfrage.  
Other number of teeth and/or different diameter on request.

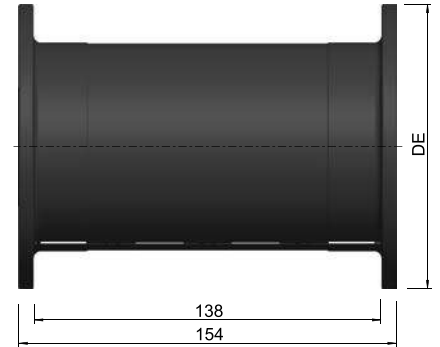
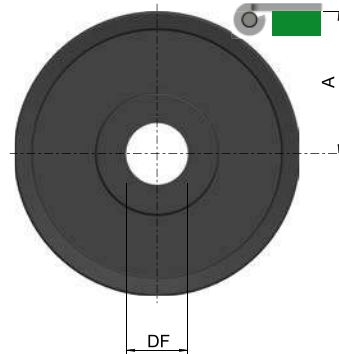


**FLEXON®** Gespritzte Umlenkrolle aus PA  
Molded plastic idler wheel



821 27

821



Zähne Teeth	DE mm	A mm	DF mm	● ungeteilt single piece	DF	● ungeteilt
					inch	single piece
19	117	62,6	-	-	3/4	R6319
			25	R2320	1	R6320
			30	R2321	1 3/16	R6321
			35	R2322	1 1/4	R6322
			40	R2323	1 1/2	R6323
21	129	68,6	25	R2324	1	R6324
			30	R2325	1 3/16	R6325
			35	R2326	1 1/4	R6326
			40	R2327	1 1/2	R6327
23	141	74,6	25	R2328	1	R6328
			30	R2329	1 3/16	R6329
			35	R2330	1 1/4	R6330
25	153	80,5	40	R2331	1 1/2	R6331
			25	R2332	1	R6332
			30	R2333	1 3/16	R6333
			35	R2334	1 1/4	R6334
			40	R2335	1 1/2	R6335

Andere Zähnezahl oder Bohrungsdurchmesser auf Anfrage.  
Other number of teeth and/or different diameter on request.



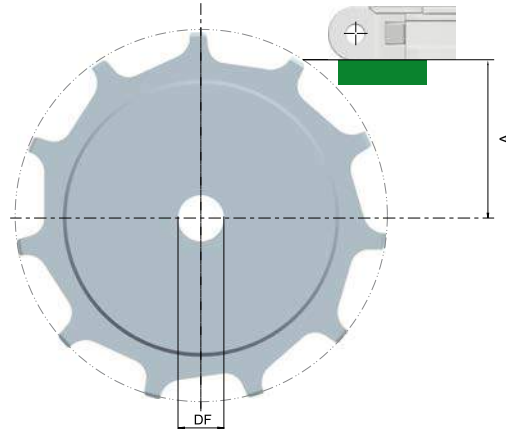
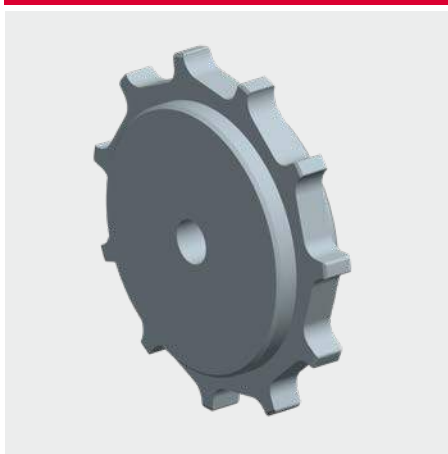
## STC-Gefrästes Kettenrad

STC solid drive sprocket



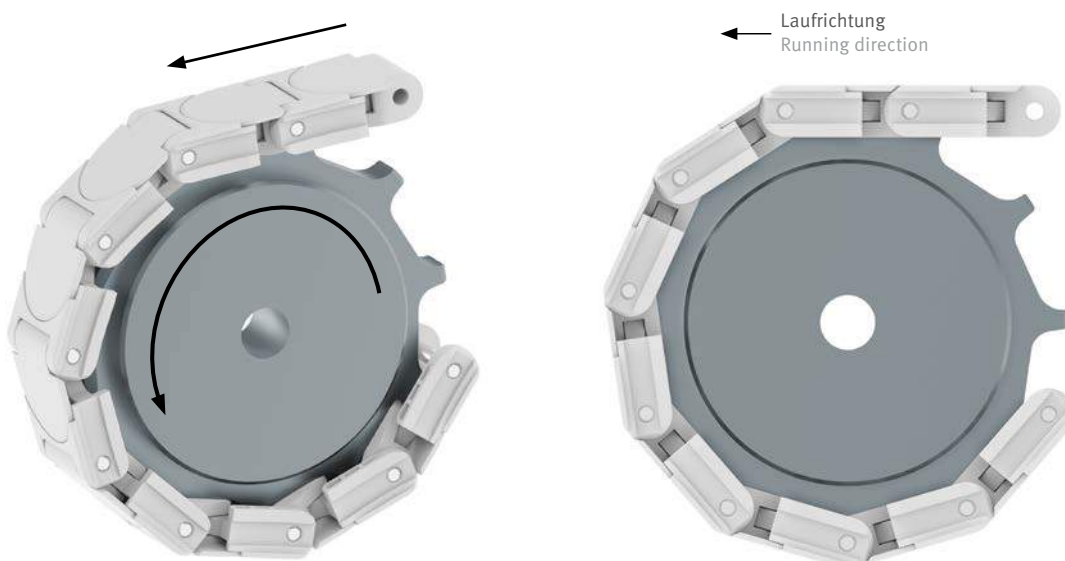
STC 46

STC



	Zähne Teeth	DE mm	DP mm	M mm	L mm	A mm	DF mm	● ungeteilt single piece
<b>Stahl</b> Steel	7	127,74	131,37	80	42	53,7	20	P3125
	8	146,26	148,95	80	42	65,5	20	P3126
	9	164,68	166,66	110	42	71,4	20	P3127
	10	183,02	184,46	110	42	80,3	20	P3128
	11	201,32	202,32	150	42	89,2	20	P3129
	12	219,58	220,23	150	42	98,2	20	P3130
<b>Kunststoff</b> Plastic	7	127,74	131,37	80	42	53,7	20	P3145
	8	146,26	148,95	80	42	65,5	20	P3146
	9	164,68	166,66	110	42	71,4	20	P3147
	10	183,02	184,46	110	42	80,3	20	P3148
	11	201,32	202,32	150	42	89,2	20	P3149
	12	219,58	220,23	150	42	98,2	20	P3150

Weitere Bearbeitungen, andere Zähnezahlen oder Nabenabmessungen auf Anfrage  
Other designs, numbers of teeth or hub dimensions on request





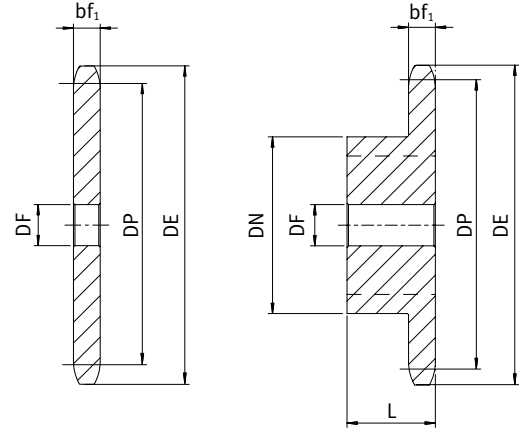
## Kettenräder/Kettenradscheiben für Plattenbandketten

### Sprockets and plate wheels for plate top chains



843 56  
1843 58

843/1843



Auf Anfrage auch in Edelstahl lieferbar  
On request also available in stainless steel

Auf Anfrage Kettenräder, mit einer Mindestmenge in geteilter Version lieferbar  
On request sprockets, with a minimum quantity in split version available

Teilung Pitch	<b>12,7 mm</b>
Lichte Weite Inner width	<b>7,94 mm</b>
Rollen $\varnothing$ Roller- $\varnothing$	<b>7,94 mm</b>
Zahnbreite $bf_1$ Tooth width	<b>7,2 mm</b>

\* Mindestzähnezahl  
\* Minimum number of teeth

Kette Chain	<b>843</b>	<b>12</b> Zähne Teeth
Kette Chain	<b>1843</b>	<b>22</b> Zähne Teeth

Zähne Teeth	Kettenradscheibe Plate wheel		DF mm	ungeteilt single piece
	DE mm	DP mm		
12*	55,2	49,07	8	P2204
13	59,2	53,06	10	P2205
14	63,2	57,07	10	P2206
15	67,2	61,09	10	P2207
16	71,2	65,10	10	P2208
17	75,2	69,11	10	P2209
18	79,2	73,14	10	P2210
19	83,3	77,16	10	P2211
20	87,3	81,19	10	P2212
21	91,3	85,22	12	P2213
22*	95,4	89,24	12	P2214
23	99,4	93,27	12	P2215
24	103,4	97,29	12	P2216
25	107,4	101,33	12	P2217
26	111,5	105,36	12	P2218
27	115,5	109,40	12	P2219
28	119,5	113,42	12	P2220
29	123,6	117,46	12	P2221
30	127,6	121,50	16	P2222
31	131,6	125,54	16	P2223
32	135,7	129,56	16	P2224
33	139,7	133,60	16	P2225
34	143,8	137,64	16	P2226
35	147,8	141,68	16	P2227
36	151,8	145,72	16	P2228
37	155,9	149,76	16	P2229
38	159,9	153,80	16	P2230
39	163,9	157,83	16	P2231
40	168,0	161,87	16	P2232

DN mm	Kettenrad Chain sprocket		L mm	ungeteilt single piece
	DF mm	DE mm		
33	10	28		P2005
37	10	28		P2006
41	10	28		P2007
45	10	28		P2008
50	12	28		P2009
52	12	28		P2010
56	12	28		P2011
60	12	28		P2012
64	12	28		P2013
68	14	28		P2014
70	14	28		P2015
70	14	28		P2016
70	14	28		P2017
70	14	28		P2018
70	16	30		P2019
70	16	30		P2020
70	16	30		P2021
80	16	30		P2022
80	16	30		P2023
90	16	30		P2024
90	16	30		P2025
90	16	30		P2026
90	16	30		P2027
90	16	30		P2028
90	16	35		P2029
90	16	35		P2030
90	16	35		P2031
90	16	35		P2032
90	16	35		P2033

Andere Zähnezahl oder Bohrungsdurchmesser auf Anfrage.  
Other number of teeth and/or different diameter on request.



## Kettenräder/Kettenradscheiben für Plattenbandketten

### Sprockets and plate wheels for plate top chains



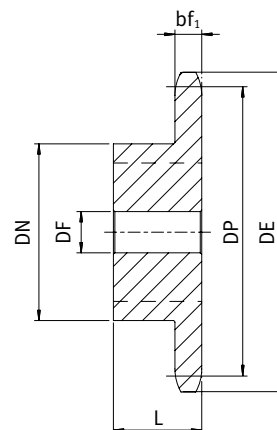
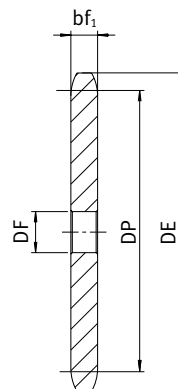
863 57

1873 59

1864 60

1874 61

863/1873/1864/1874



Auf Anfrage auch in Edelstahl lieferbar  
On request also available in stainless steel

Auf Anfrage Kettenräder, mit einer  
Mindestmenge in geteilter Version lieferbar  
On request sprockets, with a minimum  
quantity in split version available

Teilung Pitch	<b>19,05 mm</b>
Lichte Weite Inner width	<b>12,7 mm</b>
Rollen $\varnothing$ Roller- $\varnothing$	<b>11,91 mm</b>
Zahnbreite $bf_1$ Tooth width	<b>11,6 mm</b>

## \* Mindestzähnezahl

\* Minimum number of teeth

Kette Chain	<b>863/1864</b>	<b>15</b> Zähne Teeth
Kette Chain	<b>1873/1874</b>	<b>19</b> Zähne Teeth

Zähne Teeth	Kettenradscheibe Plate wheel		DF mm	ungeteilt single piece
	DE mm	DP mm		
15*	100,0	91,63	14	P1557
16	106,0	97,65	14	P1558
17	112,0	103,67	14	P1559
18	118,0	109,71	14	P1560
19*	124,1	115,75	14	P1561
20	130,1	121,78	14	P1562
21	136,2	127,82	16	P1563
22	142,2	133,86	16	P1564
23	148,2	139,90	16	P1565
24	154,3	145,94	16	P1566
25	160,3	152,00	16	P1567
26	166,4	158,04	16	P1568
27	172,4	164,09	16	P1569
28	178,5	170,13	16	P1570
29	184,5	176,19	16	P1571
30	190,6	182,25	16	P1572
31	196,6	188,31	20	P1573
32	202,7	194,35	20	P1574
33	208,8	200,40	20	P1575
34	214,8	206,46	20	P1576
35	220,9	212,52	20	P1577
36	226,9	218,58	20	P1578
37	233,0	224,64	20	P1579
38	239,0	230,69	20	P1580
39	245,1	236,75	20	P1581
40	251,1	242,81	20	P1582

DN mm	Kettenrad Chain sprocket			ungeteilt single piece
	DF mm	L mm		
70	16	35		P2167
75	16	35		P2168
80	16	35		P2169
80	16	35		P2170
80	16	35		P2171
80	16	35		P2172
90	20	40		P2173
90	20	40		P2174
90	20	40		P2175
90	20	40		P2176
90	20	40		P2177
95	20	40		P2178
95	20	40		P2179
95	20	40		P2180
95	20	40		P2181
95	20	40		P2182
95	20	40		P2183
95	20	40		P2184
95	20	40		P2185
95	20	40		P2186
95	20	40		P2187
95	20	40		P2188
95	20	40		P2189
95	20	40		P2190
100	20	40		P2191
100	20	40		P2192

Andere Zähnezahl oder Bohrungsdurchmesser auf Anfrage.  
Other number of teeth and/or different diameter on request.

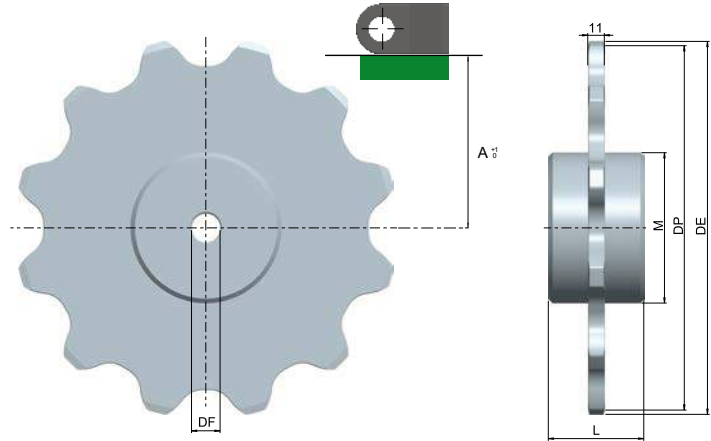
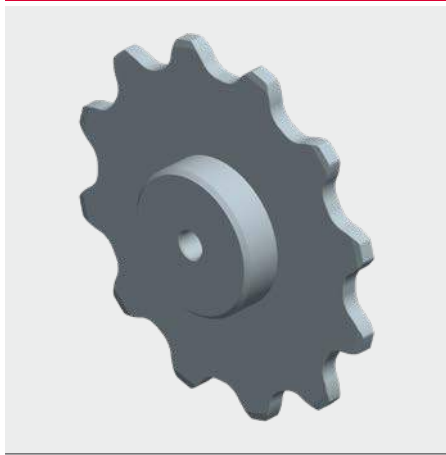


## FLEXON® Gefrästes Kettenrad Machined sprocket



C600 52  
 C600 TAB 52

### C600/C600 TAB / Stahlgusskette



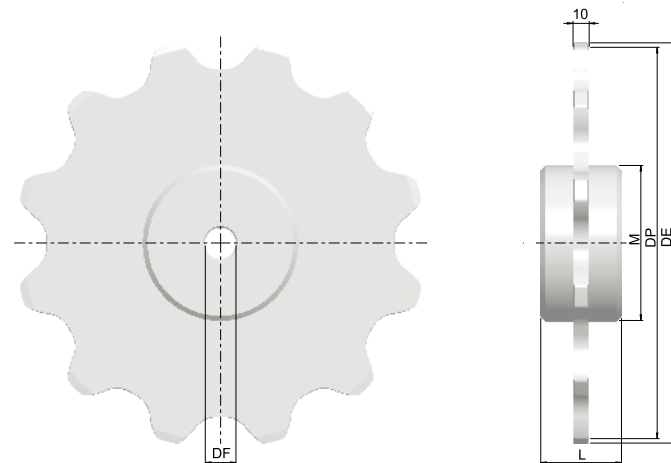
	Zähne Teeth	DE mm	DP mm	A mm	M mm	L mm	DF mm	● ungeteilt single piece
<b>Stahl</b> Steel	8	175	165,9	68	75	50	20	P2125
	10	215	205,5	88	100	50	20	P2126
	12	254	245,3	108	100	63,5	20	P2127
	14	294	285,4	128	100	63,5	20	P2128
<b>Kunststoff</b> Plastic	8	175	165,9	68	75	50	20	P2145
	10	215	205,5	87	100	50	20	P2146
	12	254	245,3	108	100	63,5	20	P2147
	14	294	285,4	128	100	63,5	20	P2148

## FLEXON® Gefrästes Kettenrad Machined sprocket



CC600 53+54

### CC600 / Kunststoffkette



Zähne Teeth	DE mm	DP mm	A mm	M mm	L mm	DF mm	● ungeteilt single piece
6	128,0	127,0	50	74,0	50	20	P2150
8	177,7	165,93	69	119,0	50	20	P2151
10	219,3	205,49	89	161,0	50	20	P2152
12	256,0	246,0	109	96,0	50	20	P2153
14	297,0	286,0	129	96,0	50	20	P2154



iwis Customer Service

CallBack Tel: +49 2739 86-21 Fax: -22

E-Mail: sales-wilnsdorf@iwis.com

# iwis

wir bewegen die welt



## Gefrästes Kettenrad Multiflexketten

Machined sprocket Multi flex chains



1700 47

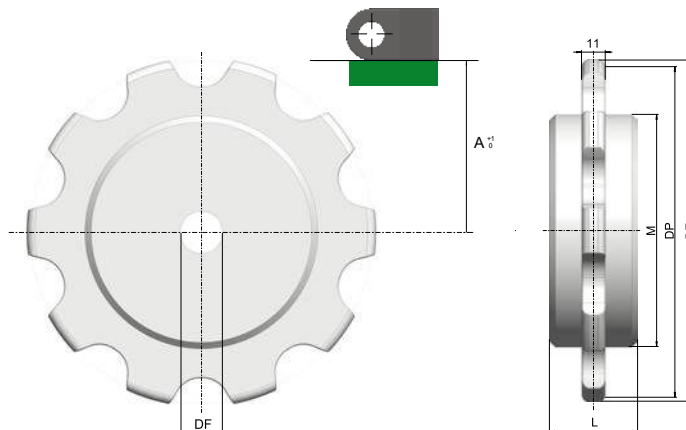
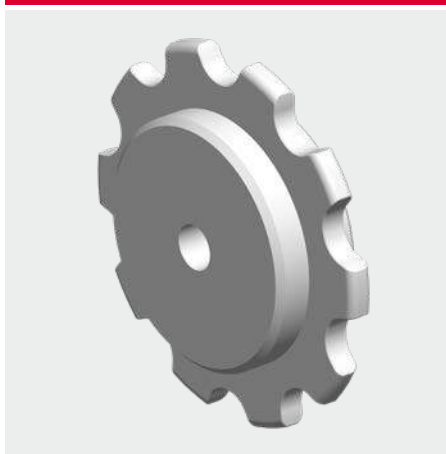
1701 48

1703 49

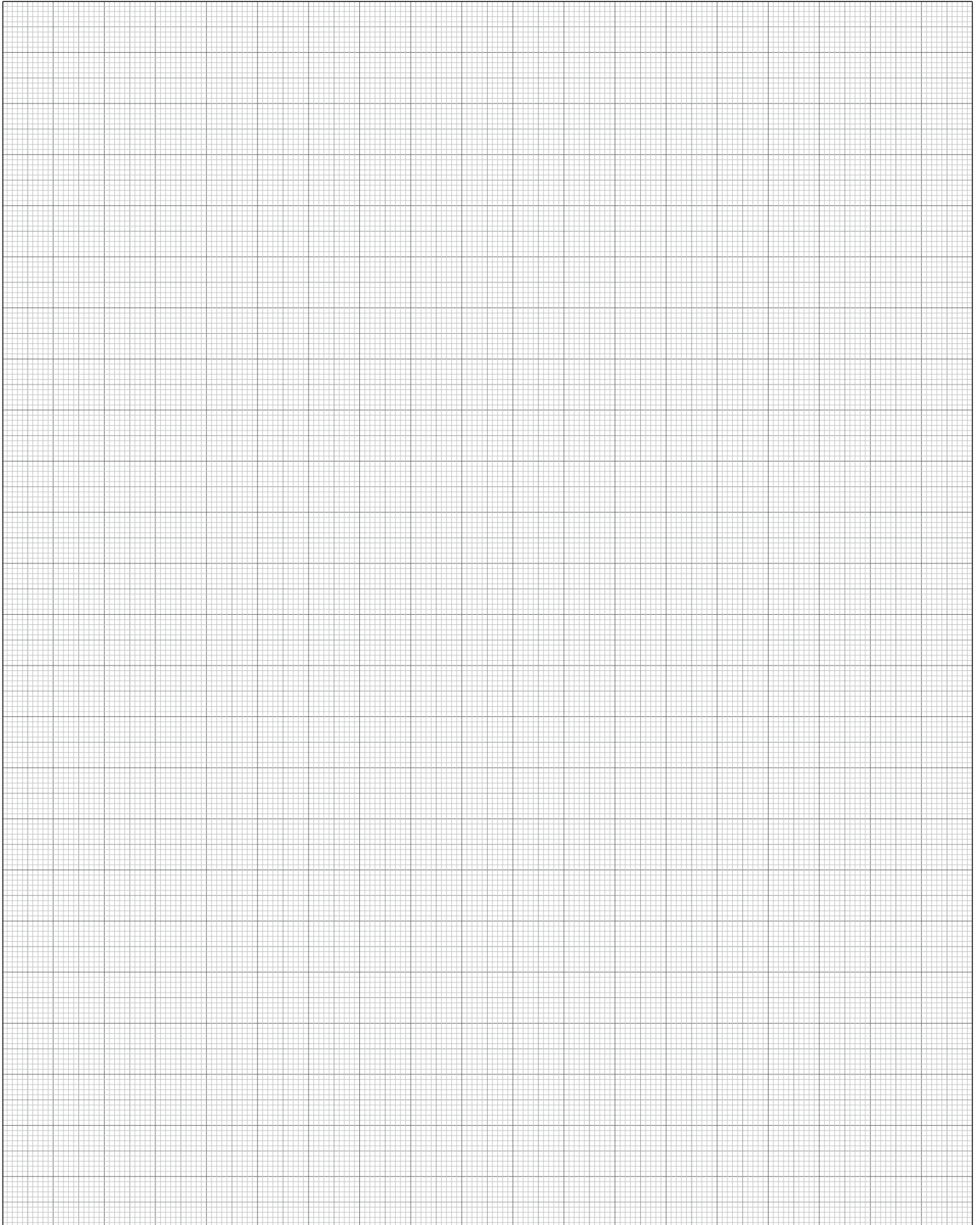
1700 TAB 47

1701 TAB 48

1700/1700TAB/1701/1701TAB/1703 FS



Zähne Teeth	DE mm	DP mm	A mm	M mm	L mm	DF mm	ungeteilt single piece
8	132,8	130,66	53,6	80	45	20	P2160
10	165,1	161,80	69,2	110	45	20	P2161
13	215,2	208,93	92,7	158	45	20	P2162







## Technische Informationen

Technical information



Jede Produktanwendung bedarf einer technischen Grundlage. In unseren technischen Informationen finden Sie die Spezifikationen unserer Werkstoffe, Umrechnungsfaktoren, Toleranzen und chemische Beständigkeiten. Eine große Hilfe bei der Auslegung ihrer Anwendung. Für weitere technische Informationen ordern Sie bitte unser separates technisches Handbuch.

Every product application is based on a technical background. In our technical information, you find material specifications, conversion factors, tolerances and chemical resistances. This should be a great help during the design progress of your application. For further technical information please ask for a copy of our technical handbook which is printed separately.



## MAT Werkstoffe Materials

Metallkettenwerkstoffe  
Metal chain materials

Kunststoffkettenwerkstoffe  
Plastic chain materials

### S/FS (Stahl gehärtet)

- **S:** Durchgehärtet auf 43 HRC
- **FS:** Oberflächengehärtet auf 56 HRC
- Hohe Festigkeit und Verschleißbeständigkeit
- Nicht korrosionsbeständig
- Einsatztemperaturen von -40°C bis +180°C
- Bolzenmaterial: Gehärteter Stahl

- **S:** Through hardened with a hardness of 43 HRC
- **FS:** Surface hardened with a hardness of 56 HRC
- High Mechanical Strength and wear resistance
- Not corrosion resistant
- Working temperatures from -40°C till +180°C
- Pin material: Hardened steel

### SS (STAINLESS Steel)

- Ferritischer Edelstahl mit 17% Chrome
- AISI 430 bzw. DIN 1.4016
- Gute mechanische Festigkeit und Korrosionsbeständigkeit
- wirtschaftliche Alternative zu Mega und Austenitic Materialien
- für Magnetketten einsetzbar
- Einsatztemperaturen von -40°C bis +400°C
- 17 HRC
- Bolzenmaterial: Nicht rostender Edelstahl, gehärtet

- Ferritic stainless steel with 17% Chrome
- AISI 430 / DIN 1.4016
- Average Mechanical Strength and wear resistance
- Economical option to Mega or Austenitic materials
- Applicable for magnet chains
- Working temperatures from -40°C till +400°C
- 17 HRC
- Pin material: Hardened stainless steel

### Mega

- Hochleistungsedelstahl für Hochgeschwindigkeits- und Schwerlastanwendungen
- Sehr hohe ertragbare Belastungen
- Hervorragende Korrosionsbeständigkeit und Verschleißfestigkeit
- Sehr gute Oberflächenhärte durch Kaltverfestigung
- Höchste Oberflächenqualität
- Für Magnetketten einsetzbar
- Einsatztemperaturen von -40°C bis +260°C
- 27 HRC
- Bolzenmaterial: Nicht rostender Edelstahl, gehärtet

- High performance stainless steel for high speed and high load applications
- Very high working load
- High corrosion and wear resistance
- Very high surface hardness through cold work hardening
- Highest surface quality
- Applicable for magnet chains
- Working temperatures from -40°C till +260°C
- 27 HRC
- Pin material: Hardened stainless steel

### SSA (Austenitic)

- Austenitischer Edelstahl mit 17% Chrome und 8% Nickel
- AISI 304 bzw. DIN 1.4301
- höchste Verschleiß- und Chemikalienbeständigkeit
- nicht magnetisch
- Einsatztemperaturen von -40°C bis +400°C
- Bolzenmaterial: Austenitischer Edelstahl

- Austenitic stainless steel with 17% Chrome and 8% Nickel
- AISI 304 / DIN 1.4301
- Highest wear and chemical resistance
- Not magnetic
- Working temperatures from -40°C till +400°C
- Pin material: Austenitic stainless steel

### LF

- Thermoplastischer POM Werkstoff mit speziellen Gleitadditiven
- Sehr ausgeglichenes Verhältnis zwischen niedrigen Reibwerten und hohen mechanischen Festigkeiten
- FDA Zulassung
- Hohe Dimensionsstabilität
- Einsatztemperaturen von -40°C bis +80°C
- Bolzenmaterial: nicht rostender Edelstahl, gehärtet

- Thermoplastic POM material with specially dispersed lubricating additives
- Very balanced relation between low coefficient of friction and high mechanical strength
- FDA approved
- High dimension stability
- Working temperatures from -40°C till +80°C
- Pin material: Hardened stainless steel

### PBT

- Ist ein Polyester mit sehr niedriger Reibung und einer sehr hohen Verschleißbeständigkeit
- Gute Eigenschaften für Trockenlauf und hohen Geschwindigkeiten
- Einsatztemperaturen -40°C bis +125°C

- It is a Polyester with very low friction and a very high wear resistant
- Good characteristics for dry running and high speed applications.
- Working temperatures -40°C till +125°C

### WRP

- Speziell verschleißfestes Polyamid
- Anwendung in abrasiven Umgebungen wie der Glasindustrie mechanische Fertigung / Komponenten / Sand...
- Einsatztemperaturen -40°C bis +80°C

- Especially wear resistant polyamide
- For Application in abrasive environments like glass industry / mechanical components / sand...
- Working temperatures -40°C till +80°C

### PA

- Thermoplastisches Polyamid, spritzgegossen oder gegossen und maschinell bearbeitet
- wird für Kettenräder eingesetzt
- hohe Zähigkeit und gute chemische Beständigkeit
- hohe Verschleißbeständigkeit beim Kontakt mit Edelstahl oder POM
- Einsatztemperaturen von -5°C bis +80°C

- Thermoplastic polyamide, which can be molded or cast
- Used mainly for sprockets
- High impact resistance and excellent chemical resistance
- High wear resistance in contact with stainless steel and POM
- Working temperatures from -5°C till +80°C



## Einheiten und Einsatztemperaturen

### Dimension units and application temperatures

#### Umrechnungsfaktoren

##### Conversion factors

Einheit Unit	Symbol	Teilungsfaktor Divided by factor	Einheit Unit	Symbol
<b>Länge</b> Length				
Meter meter	<b>m</b>	0.3048	Fuß foot	<b>ft</b>
Zentimeter centimeter	<b>cm</b>	30.48	Fuß foot	<b>ft</b>
Milimeter milimeter	<b>mm</b>	304.8	Fuß foot	<b>ft</b>
Meter meter	<b>m</b>	0.0254	Zoll inch	<b>in</b>
Zentimeter centimeter	<b>cm</b>	2.54	Zoll inch	<b>in</b>
Milimeter milimeter	<b>mm</b>	25.4	Zoll inch	<b>in</b>
Meter meter	<b>m</b>	1609.34	Meile mile	<b>mil</b>
Kilometer kilometer	<b>km</b>	1.60934	Meile mile	<b>mil</b>
Meter meter	<b>m</b>	0.9144	Yard yard	<b>yd</b>
<b>Gewicht</b> Mass				
Kilogramm kilogram	<b>kg</b>	0.0283495	Unze ounce	<b>oz</b>
Kilogramm kilogram	<b>kg</b>	0.45359	Pfund pound	<b>lb</b>
<b>Geschwindigkeit</b> Velocity				
Meter/Minute meter/minute	<b>m/min</b>	0.00508	Fuß/Stunde foot/hour	<b>ft/h</b>
Meter/Stunde meter/hour	<b>m/h</b>	0.3048	Fuß/Stunde foot/hour	<b>ft/h</b>
Meter/Minute meter/minute	<b>m/min</b>	0.3048	Fuß/Minute foot/minute	<b>ft/min</b>
Meter/Sekunde meter/second	<b>m/s</b>	0.00508	Fuß/Minute foot/minute	<b>ft/min</b>
Meter/minute meter/minute	<b>m/min</b>	18.288	Fuß/Sekunde foot/second	<b>ft/s</b>
Meter/Sekunde meter/second	<b>m/s</b>	0.3048	Fuß/Sekunde foot/second	<b>ft/s</b>
<b>Kräfte</b> Force and force/length				
Newton newton	<b>N</b>	9.80665	Kilogram-force	<b>kgf</b>
Newton newton	<b>N</b>	4448.22	Kilopound	<b>k/lb</b>
Newton newton	<b>N</b>	0.27801	Ounce-force	<b>ozf</b>
Newton newton	<b>N</b>	4.44822	Pound-force	<b>lbf</b>
Newton/Meter newton/meter	<b>N/m</b>	175.1268	Pfund/Zoll pound/inch	<b>lb/in</b>
Newton/Meter newton/Meter	<b>N/m</b>	14.5939	Pfund/Fuß pound/foot	<b>lb/ft</b>

#### Einsatztemperaturen

##### Application temperatures

Material Material	Symbol	Min. Temp. °C	Max. Temp. °C *	Betrifft Used for
Kohlenstoffstahl Carbon Steel	Stahl gehärtet	-40	+180	<b>1 2</b>
Ferritischer Edelstahl Ferritic Stainless Steel	Standard	-40	+400	<b>3</b>
Mega Edelstahl Mega Stainless Steel	Mega	-40	+260	<b>3</b>
Austenitischer Edelstahl Austenitic Stainless Steel	Austenitic	-40	+400	<b>2 3</b>
Low Friction Azetal Low Friction Acetal Resin	LF	-40	+80	<b>4</b>
TPE-Gummi TPE Rubber	TPE	-40	+95	<b>5</b>
Polyamid Polyamide	PA	-5	+80	<b>6 7</b>
Polyesterharz Polyester resin	PBT	-40	+125	<b>4</b>
Verschleißfestes Nylon Wear resistant nylon	WRP	-40	+80	<b>4</b>
Material Material	Symbol	Min. Temp. °F	Max. Temp. °F *	Betrifft Used for
Kohlenstoffstahl Carbon Steel	Stahl gehärtet	-40	+365	<b>1 2</b>
Ferritischer Edelstahl Ferritic Stainless Steel	Standard	-40	+752	<b>3</b>
Mega Edelstahl Mega Stainless Steel	Mega	-40	+500	<b>3</b>
Austenitischer Edelstahl Austenitic Stainless Steel	Austenitic	-40	+752	<b>2 3</b>
Low Friction Azetal Low Friction Acetal Resin	LF	-40	+176	<b>4</b>
TPE-Gummi TPE Rubber	TPE	-40	+176	<b>5</b>
Polyamid Polyamide	PA	+41	+176	<b>6 7</b>
Polyesterharz Polyester resin	PBT	-40	+257	<b>4</b>
Verschleißfestes Nylon Wear resistant nylon	WRP	-40	+176	<b>4</b>

\* Bei trockener Umgebung  
Dry Environment

- |   |                                      |
|---|--------------------------------------|
| <b>1</b> Stahlketten<br>steel chains        | <b>5</b> Gummierung<br>Rubber pad    |
| <b>2</b> Rollenketten<br>roller chains      | <b>6</b> Kettenräder<br>sprockets    |
| <b>3</b> Edelstahlketten<br>steel chains    | <b>7</b> Umlenkräder<br>idler wheels |
| <b>4</b> Kunststoffketten<br>plastic chains |                                      |

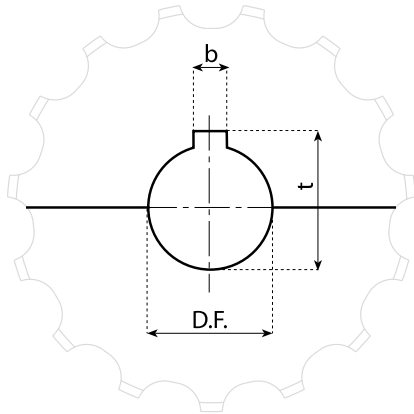


## Toleranzen und Abmessungen (mm)

Tolerances and dimensions (mm)

### Geteilte Kettenräder

#### Split sprockets

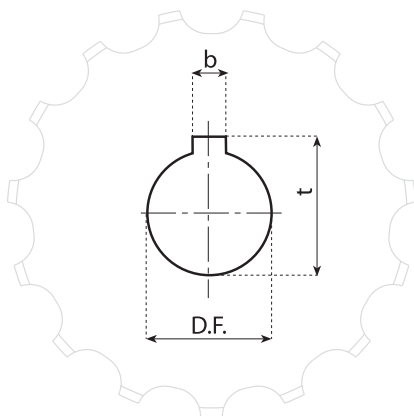


DF mm			b mm			t mm	
Durchmesser nominal	Toleranz tolerance		nominal	Toleranz tolerance		nominal	Toleranz tolerance
20	P9	-0.022	6	P9	-0.012	22.8	+0.1
		-0.074			-0.042		0
25	P9	-0.022	8	P9	-0.015	28.3	+0.2
		-0.074			-0.051		0
30	P9	-0.022	8	P9	-0.015	33.3	+0.2
		-0.074			-0.051		0
35	P9	-0.026	10	P9	-0.015	38.3	+0.2
		-0.088			-0.051		0
40	P9	-0.026	12	P9	-0.018	43.3	+0.2
		-0.088			-0.061		0
45	P9	-0.026	14	P9	-0.018	48.8	+0.2
		-0.088			-0.061		0

UNI 6604 - 69 / ISO 773 - DIN 6885

### Einteilige Kettenräder

#### Single piece sprockets

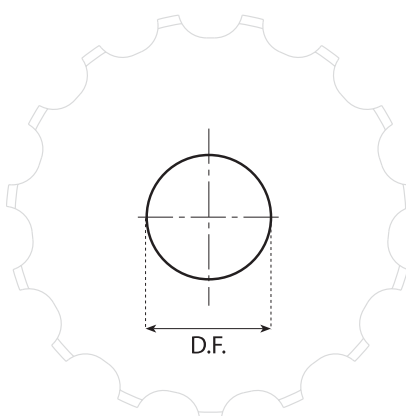
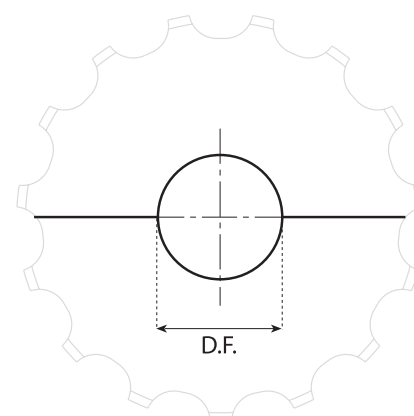


DF mm			b mm			t mm	
Durchmesser nominal	Toleranz tolerance		nominal	Toleranz tolerance		nominal	Toleranz tolerance
20	H7	+0.021	6	D10	+0.078	22.8	+0.1
		0			+0.030		0
25	H7	+0.021	8	D10	+0.098	28.3	+0.2
		0			+0.040		0
30	H7	+0.021	8	D10	+0.098	33.3	+0.2
		0			+0.040		0
35	H7	+0.025	10	D10	+0.098	38.3	+0.2
		0			+0.040		0
40	H7	+0.025	12	D10	+0.120	43.3	+0.2
		0			+0.050		0
45	H7	+0.025	14	D10	+0.120	48.8	+0.2
		0			+0.050		0
50	H7	+0.025	14	D10	+0.120	53.8	+0.2
		0			+0.050		0

UNI 6604 - 69 / ISO 773 - DIN 6885

### Einteilige und geteilte Umlenkräder

#### Single piece and split idler sprockets



DF mm	
Durchmesser nominal	Toleranz tolerance
20	+0.4
	+0.2
25	+0.4
	+0.2
30	+0.4
	+0.2
35	+0.4
	+0.2
40	+0.4
	+0.2
45	+0.4
	+0.2
50	+0.4
	+0.2

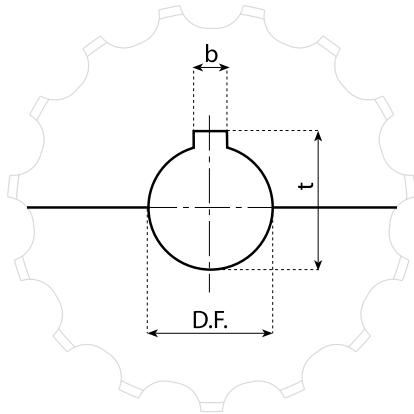


## Toleranzen und Abmessungen (inch)

### Tolerances and dimensions (inch)

#### Geteilte Kettenräder

##### Split sprockets

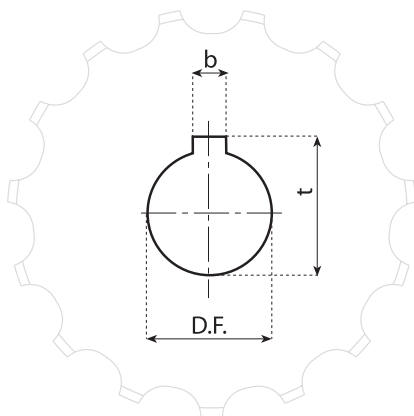


DF inch			b inch			t inch	
Durchmesser nominal	Toleranz tolerance		nominal	Toleranz tolerance		nominal	Toleranz tolerance
3/4	P9	-0.00087	3/16	P9	-0.00047	3/32	+0.0039
		-0.0029					-0.0016
1	P9	-0.00087	1/4	P9	0.00059	1 1/8	+0.0079
		-0.0029					-0.0020
1 1/16	P9	-0.00087	1/4	P9	0.00059	1 1/8	+0.0079
		-0.0029					-0.0020
1 1/4	P9	-0.0010	1/4	P9	0.00059	1 3/8	+0.0079
		-0.0035					-0.0020
1 1/2	P9	-0.0010	3/8	P9	-0.00071	1 9/16	+0.0079
		-0.0035					-0.0024
1 3/4	P9	-0.0010	3/8	P9	-0.00071	1 15/16	+0.0079
		-0.0035					-0.0024

UNI 6604 - 69 / ISO 773 - DIN 6885

#### Einteilige Kettenräder

##### Single piece sprockets

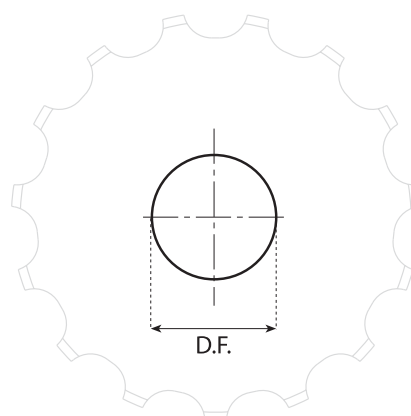
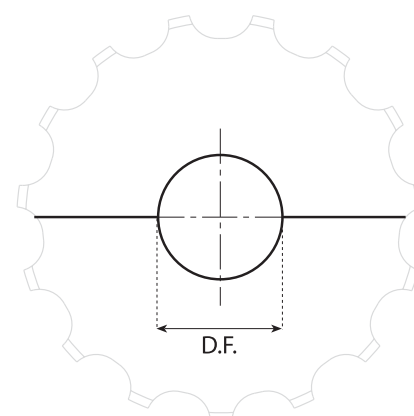


DF inch			b inch			t inch	
Durchmesser nominal	Toleranz tolerance		nominal	Toleranz tolerance		nominal	Toleranz tolerance
3/4	H7	+0.00083	3/16	D10	+0.0031	3/32	+0.0039
		0					+0.0012
1	H7	+0.00083	1/4	D10	+0.0039	1 1/8	+0.0079
		0					+0.0016
1 1/16	H7	+0.00083	1/4	D10	+0.0039	1 1/8	+0.0079
		0					+0.0016
1 1/4	H7	+0.00098	1/4	D10	+0.0039	1 3/8	+0.0079
		0					+0.0016
1 1/2	H7	+0.00098	3/8	D10	+0.0047	1 9/16	+0.0079
		0					+0.0020
1 3/4	H7	+0.00098	3/8	D10	+0.0047	1 15/16	+0.0079
		0					+0.0020
2	H7	+0.00098	3/8	D10	+0.0047	1 15/16	+0.0079
		0					+0.0020

UNI 6604 - 69 / ISO 773 - DIN 6885

#### Einteilige und geteilte Umlenkräder

##### Single piece and split idler sprockets



DF inch	
Durchmesser nominal	Toleranz tolerance
3/4	+0.016
	0.008
1	+0.016
	0.008
1 1/16	+0.016
	0.008
1 1/4	+0.016
	0.008
1 1/2	+0.016
	0.008
1 3/4	+0.016
	0.008
2	+0.016
	0.008



## Chemische Beständigkeit

### Chemical resistance

Chemikalie Chain material	Kunststoff Plastic					Edelstahl Stainless Steel			Stahl Steel
	PA	PP	POM	PE	TPE	Stan- dard	Mega	Auste- nitic	C45
Aceton Acetone	▲	▲	■	▲	▼	▲	▲	▲	▼
Ammoniak Ammonia	▲	▲	▲	▲	■	▲	▲	▲	▼
Benzin Gasoline	▲	■	▲	■	■	▲	▲	▲	▲
Benzol Benzol	▲	▲	▲	▲	▼	▲	▲	▲	▲
Bier Beer	▲	▲	▲	▲	▲	▲	▲	▲	■
Butylsäure Butyric acid	▲	■	▼	▼	▼	▲	▲	▲	▼
Chlorwasserstoffsäure (2%) Hydrochloric acid (2%)	▼	▲	▼	▲	■	▼	▼	▼	▼
Erfrischungsgetränke Soft drinks	▲	▲	▲	▲	▲	▲	▲	▲	▼
Essig Vinegar	▲	▲	▼	▲	■	■	■	▲	▼
Essigsäure (5%) Acetic acid (5%)	▼	▲	▼	▲	▼	▼	■	■	▼
Formaldehyd Formaldehyde	▲	▲	▲	▲	■	▲	▲	▲	▲
Fruchtsaft Fruit juice	▲	▲	▲	▲	▲	▲	▲	▲	▼
Gemüsesaft Vegetable juice	▲	▲	▲	▲	▲	▲	▲	▲	■
Lauge Brine	■	■	▼	▲		▼	■	■	▼
Milch Milk	▲	▲	▲	▲	▲	▲	▲	▲	▼
Milchsäure Lactic acid	▲	▲	▲	▼	▲	▼	■	■	▼
Natriumchlorid Sodium chloride	▲	▲	▲	▲	▲	▼	■	■	▼
Paraffin Paraffin	▲	▲	▲	▲		▲	▲	▲	▲
Petroleum Petroleum	▲	▲	▲	▼	▲	▲	▲	▲	▼
Phenol Phenol	▼		▼		▼	▼	■	■	▼
Phosphorsäure (10%) Phosphoric acid (10%)	▼	▲	▼	▲	■	▼	■	■	▼
Salpetersäure Nitric acid	▼	▲	▼	■	▼	■	▲	▲	▼
Schwefelsäure Sulphuric acid	▼	▲	▼	■	▼	▼	■	■	▼
Seifenwasser Water and soap	▲	▲	▲	▲	▲	▲	▲	▲	■
Speiseöl Food oils	▲	▲	▲	▲	▲	▲	▲	▲	▲
Süßwasser Fresh water	▲	▲	▲	▲	▲	▲	▲	▲	▼
Tetrachlorkohlenstoff Carbon tetrachloride	▲	▼	■	▼	▼	■	■	▲	■
Wasserstoffperoxid Hydrogen peroxide	▼	■	▼	■	▼	■	▲	▲	▼
Wein Wine	▲	▲	▲	▲	▲	▲	▲	▲	■
Weinsäure Tartaric acid	▲	▲	■	■	▲	■	▲	▲	▼
Whisky Whisky	▲	▲	▲	▲	▲	▲	▲	▲	▲
Zitronensäure Citric acid	■	▲	■	▲	▲	■	▲	▲	▼

#### Hinweis:

Die tabellarisch aufgeführten Daten wurden von einem Labor mit zufällig ausgesuchten Mustern unter 23°C durchgeführt und sind lediglich als Hinweis zu werten. Auch unter normalen Arbeitsbedingungen ist die chemische Beständigkeit von mehreren verschiedenen Faktoren abhängig, z.B. Belastung, Temperatur, Konzentration der Chemikalie und die Einwirkdauer.

#### Note:

Data shown in the table was taken from laboratory tests performed on unstrained samples at 23°C and are merely indicative. Chemical resistance under normal working conditions can depend on various factors, such as stress and temperature, concentration of the chemical agent and duration of its effects.

▲ Gute Beständigkeit  
Good resistance

■ Überwiegend gute Beständigkeit,  
abhängig vom Anwendungsfall  
Fairly good resistance but can depend  
on individual application conditions

▼ Ungenügende Beständigkeit  
(nicht empfehlenswert)  
Insufficient resistance (not recommended)

Leerstellen = Keine Tests durchgeführt  
Blank spaces = No tests performed



iwis Customer Service

CallBack Tel: +49 2739 86-21 Fax: -22

E-Mail: sales-wilnsdorf@iwis.com

# iwis

wir bewegen die welt



iwis Präzisionsketten  
High precision chains



Handbuch Kettentechnik  
Engineering Manual



MEGAlife Rollenketten  
MEGAlife Roller chains



Transferketten  
Transfer chains



Spitzlaschenketten  
Spike chains



Gripketten  
Grip chains



Scharnierbandketten  
Flat Top chains



Kettenräder und  
Antriebskomponenten  
Sprockets and  
drive components



Rollen- und Förderketten  
Roller- and conveyor chains



Landmaschinenketten  
Agricultural chains



Sämtliche Produktkataloge und Flyer, sowie unser iwis Kettenhandbuch können Sie hier herunterladen:  
[iwis.com/downloads](http://iwis.com/downloads)

All product catalogs and flyers, as well as our iwis Engineering Manual can be downloaded on our website:  
[iwis.com/downloads](http://iwis.com/downloads)

# Unsere Standorte

## Our subsidiaries

### Deutschland

Germany

Iwis antriebsysteme GmbH & Co. KG  
Albert-Robthaupter-Straße 53  
81369 München  
Tel. +49 89 76909-1500  
Fax: +49 89 76909-1198  
sales@iwis.com

### Deutschland

Germany

Iwis antriebsysteme GmbH  
Essener Straße 23  
57234 Wilnsdorf  
Tel. +49 27 39 86-0  
Fax: +49 27 39 86-22  
sales-wilnsdorf@iwis.com

### Deutschland

Germany

Iwis agrisystems  
Schützbergweg 5  
36205 Sontra  
Tel. +49 5653 9778-0  
Fax: +49 5653 9778-26  
agrisystems@iwis.com

### Brasilien

Brazil

Iwis Sistemas de Transmissão  
de Energia Mecânica Ltda.  
Rua Bento Rosa, nº 1816  
Bairro Hidráulica  
05.000-000 Lajeado, RS  
Tel. +55 51 3748-7402  
salesbrazil@iwis.com

### China

China

Iwis drive systems (Suzhou) Co., Ltd.  
No. 266 Lvlangshan Road  
215153 Suzhou SHD  
Tel. +86 512 8566-3010  
Fax: +86 512 8566-3009  
salescn@iwis.com

### Frankreich

France

Iwis antriebsysteme GmbH  
10 rue du Luxembourg  
69330 Meyzieu  
Tel. +33 4374515-70  
Fax: +33 4374515-71  
salesfr@iwis.com

### Großbritannien

Great Britain

Iwis drive systems Ltd.  
Unit 8c Bloomfield Park  
Bloomfield Road, Tipton  
West Midlands, DY4 9AP  
Tel. +44 121 5213600  
Fax: +44 121 5200822  
salesuk@iwis.com

### Indien

India

Iwis drive systems India Pvt. Ltd.  
„Anisha“, Unit No.3, SR. No. 84/1  
Regency Cosmos, Baner Mahalunga Road,  
Opposite to Amrta Hotel  
Baner, Pune, Maharashtra-411045  
Tel. +91 20 67110305  
salesin@iwis.com

### Italien

Italy

Iwis drive systems Srl  
Via Carlo Rola, 10  
20090 Monza (MB)  
Tel. +39 340 9296142  
Fax: +49 89 7690949-1726  
italia@iwis.com

### Kanada

Canada

Iwis drive systems, Inc.  
101-19097, 26th Avenue,  
Surrey BC V3Z 3V7  
Tel. +1 604 560-6395  
Fax: +1 604 560-6397  
salesca@iwisusa.com

### Südkorea

South Korea

Iwis engine systems Korea Co., Ltd.  
Office No. 403-2, 322 Yanghyeon-ro  
(Yakap-dong, Korea Design Center)  
Bundang-Gu, Seongnam SI,  
Gyeonggi-Do, Korea (ZIP) 13406  
Tel. +82 31 788-7545  
saleskor@iwis.com

### Schweiz

Switzerland

Iwis AG Kettentechnik  
Bahnhof 4 (Postfach)  
5504 Othmarshagen  
Tel. +41 62 8898999  
Fax: +41 62 8898990  
info@iwis-kettlen.ch

### Skandinavien

Scandinavia

Iwis Scandinavia  
Tel. +45 31 390819  
sales-scandic@iwis.com

### Südafrika

South Africa

Iwis drive systems, (Pty) Ltd.  
Unit 3, 127 Koomhof Road  
Meadowdale, 1613  
Tel. +27 11 392-2306  
Fax: +27 11 392-3295  
salessa@iwis.com

### Tschechien

Czechia

Iwis antriebsysteme spol. s r.o.  
Přasecká 893  
38601 Strakonice  
Tel. +420 383411811  
Fax: +420 383321695  
salescz@iwis.com

### Türkei

Turkey

Iwis fabrik sistemleri ltd. stl.  
Aydinli - BIRLIK Org. San. Bol.  
5. Sokak No. 18/21  
34953 Tuzla-Istanbul  
Tel. +90 216 9124947  
salestr@iwis.com

### USA

USA

Iwis drive systems, LLC  
Building 100, 8266 Zionsville Road  
Indianapolis, IN 46268  
Tel. +1 317 821-3539  
Fax: +1 317 821-3569  
sales-us@iwis.com

[www.iwis.com](http://www.iwis.com)

Ihr Partner vor Ort  
Your sales representative

**iwis**  
wir bewegen die welt