

iwis

antriebssysteme
wir bewegen die welt



Цепи для деревообрабатывающей промышленности
Roller chains for the timber industry



Надежность, гибкость и высокое соответствие специализированным промышленным требованиям

Reliability, flexibility and a high compliance with specialized industrial demands

История холдинга «iwis» началась в 1916 году с выпуска единственного продукта – высококачественной эффективной цепи повышенной точности – и этот продукт мы продолжаем совершенствовать в настоящее время, став уже масштабным технологическим лидером международного уровня в сфере производства высокотехнологичных цепей для всех отраслей промышленности. Неизменным осталось одно: iwis – это все то же семейное предприятие, каким оно было в момент основания. Мы по-прежнему придерживаемся ценностей, которыми руководствовались с самого начала нашей деятельности: это слияние лучших традиций и инноваций в единое целое, позволяющее достичь высочайшего качества и точности в условиях современного рынка, развивающегося огромными темпами.

Серия ELITE – это широкий ассортимент продукции, изготавливаемой в соответствии со стандартами DIN и ANSI, включая всевозможные специальные модели цепей узкого профиля или индивидуально разработанного для различных целей и оборудования. В состав линейки входят: высокопроизводительные роликовые, конвейерные, цепи с полым штифтом (hollow pin), втулочные конвейерные (bush), цепи с двойным шагом, зубчатые, пластинчатые (leaf), поворотные (rotary) и накопительные (аккумуляционные) цепи. Все цепи серии ELITE имеют показатели износостойкости и сопротивления усталости, значительно превышающие минимальные требования стандартов DIN/ISO и изготавливаются в строгом соответствии с требованиями контроля качества и непрерывного мониторинга, изложенными в ISO 9001.

The history of the iwis Group began in 1916 with just one product – a successful, high-performance precision chain – and is still developing today, where we are a globally operating technology leader in the field of high-quality chain solutions to meet every requirement. There is one thing that hasn't changed, though; iwis is still the friendly family-run company it was at the outset. We are still proud to uphold the values that motivated us from the beginning: combining the best of tradition and innovation to create quality and precision in today's fast-moving world.

ELITE offers a broad range of products manufactured to DIN and ANSI standard, as well as numerous special chain models and customized versions for diverse applications. An excerpt: high-performance roller chains and conveyor chains segment, hollow pin chains, bush conveyor chains, double pitch chains, saw tooth chains, leaf chains, rotary chains and accumulation chains. All ELITE chains have wear and fatigue limit values that are far superior to the minimum requirements of DIN/ISO standards and are manufactured in accordance with the strict quality control and continuous monitoring requirements laid down in ISO 9001.

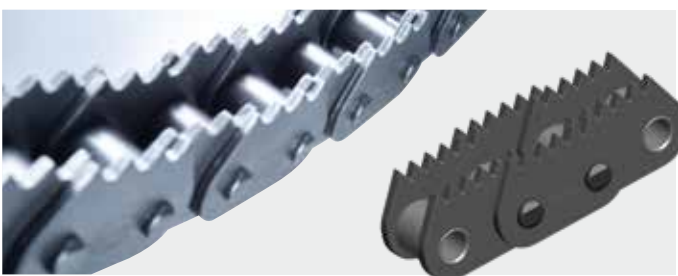




elite® **Конвейерные цепи для лесной промышленности**
Conveyor chains for the timber industry

Линейка нашей продукции включает в себя не только приводные роликовые цепи соответствующие стандартам DIN 8187 и DIN 8188 (ISO606), но также специальные цепи для различных областей применения в лесной промышленности. Многие цепи, используемые в лесной промышленности, подвержены высоким динамическим нагрузкам, поэтому высокая стойкость к ударным нагрузкам является важным аспектом их изготовления. Мы также предлагаем клиентам звездочки, ролики и комплектующие, входящие в ассортимент нашей продукции.

Our product range includes not only drive roller chains manufactured to standards DIN 8187 and DIN 8188 (ISO606), but also selected specialised chains for a variety of timber industry applications. Many chains used in the timber industry are subject to high dynamic loads, so high impact resistance is an important aspect of their design. Sprockets, plate wheels and accessories complete our product range.



Роликовые цепи с зубчатыми пластинами 4
Roller chains with sawtooth plates



Роликовые цепи с вулканизированными эластомерными профилями 6
Roller chains with vulcanised elastomer profiles



Втулочные конвейерные цепи (bush chains) 10
Bush conveyor chains



Звездочки, диски и прочие аксессуары для цепей
Sprockets, plate wheels and other chain accessories



ELITE® Роликовые цепи с пилообразными пластинами Roller chains with sawtooth plates

Роликовые цепи ELITE с зубчатыми пластинами чрезвычайно износостойки и разработаны для оптимизации усталостной прочности. Они используются в основном в деревообрабатывающей промышленности для транспортировки пиломатериалов.

Преимущества продукции ELITE:

- Наши цепи основаны на минимальных требованиях в соответствии с ISO 606 (DIN 8187/8188)
- Для изготовления используется закаленная термически обработанная легированная сталь
- Термообработка всех деталей цепи оптимизирована в зависимости от размера и назначения
- Все роликовые цепи после сборки проходят предварительное натяжение с силой более 40% от силы разрыва
- Система контроля качества соответствует требованиям стандарта ISO 9001
- Пластины ① показывают высокую усталостную прочность ввиду дробеструйной обработки
- Цельнокорпусные (бесшовные) ролики ②, холодного прессования, подверженные дробеструйной обработке и обладающие повышенной точностью толщины стенки.
- Штифты для цепей ELITE ③ имеют ровную сверхпрочную и твердую поверхность, обеспечивающую повышенную износостойкость
- Большинство представленных моделей доступны в однорядном и двухрядном исполнении

Сферы применения:

- Деревообрабатывающая промышленность
- Лесопильная промышленность
- ... и многие другие

Дополнительные преимущества ELITE:

- По запросу возможно изготовление пластин с зубцами другой формы
- По запросу могут быть предоставлены биоразлагаемые смазки
- Также предлагаем и разрабатываем комплексные решения для общих систем производства
- По запросу мы можем подобрать подходящие звездочки для цепей
- Также мы предлагаем ассортимент аксессуаров и монтажных инструментов для цепей

ELITE roller chains with sawtooth plates are extremely wear-resistant and designed for optimum fatigue strength. They are used mainly in the wood processing industry for transporting sawn timber.

ELITE highlights:

- Our chains are based on the minimum requirements set out in standard ISO 606 (DIN 8187/8188).
- The steel alloys used are case-hardened and tempered.
- Heat treatment of all chain parts is optimized to suit size and application
- All roller chains are prestretched to >40% of breaking load as standard
- The high quality assurance standard fulfils the requirements of ISO 9001
- Plates ① are shot-blasted for maximum fatigue strength
- Seamless, cold-extruded, shot-blasted rollers ② with extremely regular wall thickness
- ELITE pins ③ are smooth and have an extra hard surface for increased wear resistance
- Most of the presented chains are also available in simplex and duplex versions

Industries and applications:

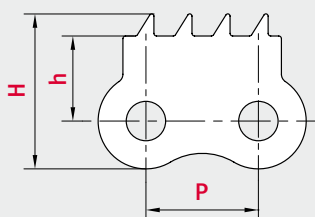
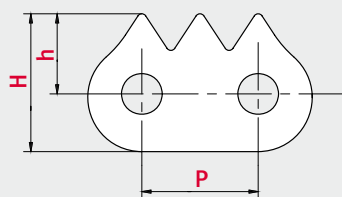
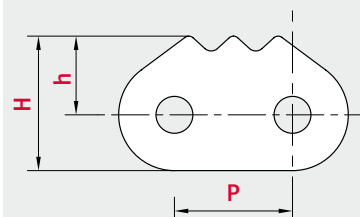
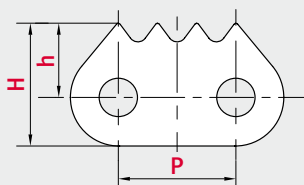
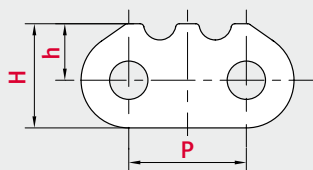
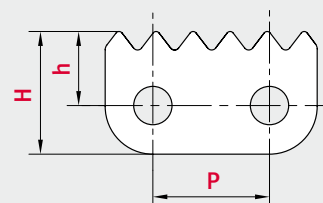
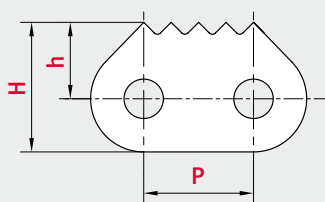
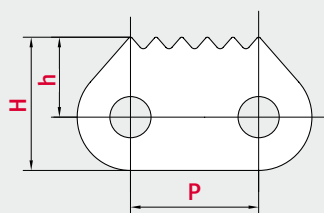
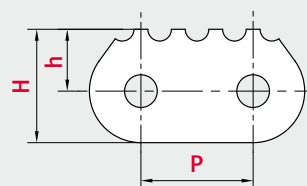
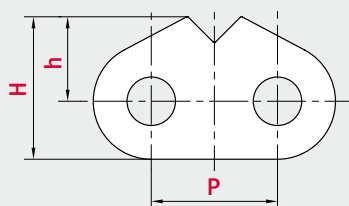
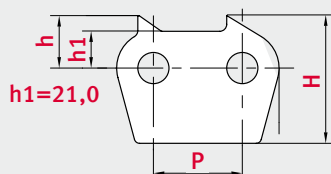
- Wood processing industry
- Sawmill industry
- ... and much more besides

Additional ELITE benefits:

- Other sawtooth forms available on request
- Biodegradable lubricants available on request
- We also design complex solutions for integrated complete systems
- Suitable chain sprockets also available on request
- We also offer accessories and chain tools


Роликовые цепи с зубчатыми пластинами

Roller chains with sawtooth plates

1 08B-940 ¹⁾

2 TLK 08B-1

3 60-910 ¹⁾

4 16B-1170 ²⁾

5 16B-1180 ²⁾

6 16B-1185 ²⁾

7 80-1-1230

8 20B-1-1310 ²⁾

9 120-1802 ²⁾

10 24B-1807 ³⁾

11 32B-1874


	p mm	h mm	H mm
1 08B-940	12,7	9,6	17,5
2 TLK 08B-1	12,7	8,75	15,05
3 60-910	19,05	12,70	21,70
4 16B-1170	25,4	16,0	26,5
5 16B-1180	25,4	12,2	22,5
6 16B-1185	25,4	16,0	26,5
7 80-1-1230	25,4	17,5	29,5
8 20B-1-1310	31,75	19,8	33
9 120-1802	38,1	21,0	38,5
10 24B-1807	38,1	25,5	43,0
11 32B-1874	50,8	30,0	73,0

¹⁾ доступно в однорядном и двухрядном исполнении ²⁾ Доступно в однорядном, двухрядном и трехрядном исполнении ³⁾ Также доступны с приваркой из стали 12x12

¹⁾ Available for simplex and duplex versions ²⁾ Available for simplex, duplex and triplex versions ³⁾ Also available with welded on steel 12x12



Роликовые цепи с вулканизированными эластомерными профилями

Roller chains with vulcanised elastomer profiles

Роликовые цепи с эластомерными профилями идеально подходят для применения там, где хрупкие товары при транспортировке конвейером требуют к себе бережного обращения. Цепи ELITE используются для перевозки товаров, которые не должны быть поцарапаны: такие как металл с покрытием или тонкий листовая металл, строганные деревянные доски или трубы. Материал, который использует iwis в производстве цепей ELITE, представляет собой бутадиен-нитриловую резину (NBR) с твердостью по Шору 80 A. NBR предлагает оптимальное сочетание когезионного трения, сопротивления истиранию и долговечность. По запросу возможна поставка других типов профилей для специальных применений.

Особенности серии ELITE:

- Все пластины цепей ELITE ① имеют коническую форму и обработаны дробеструйной машиной; Производственные процессы, такие как выпресовка и калибровка обеспечивают особенно высокий коэффициент контакта
- Бесшовные, холодного прессования, ролики ② после дробеструйной обработки с чрезвычайно равномерной толщиной стенки
- Стандартный резиновый профиль ③ – нитрил-бутадиеновый каучук (NBR) с твердостью 80 по Шору А.
- NBR сочетает в себе лучшие характеристики когезионного трения, стойкость к истиранию и долговечность
- Цепи с профилями из натурального каучука или полиуретана доступны по запросу
- Диапазон рабочих температур: от -30 °C до +100 °C

Отрасли и сферы применения:

- Конвейерные технологии
- Логистические системы
- Фармацевтическая индустрия
- Пищевая промышленность и производство напитков
- Упаковочная промышленность
- Автоматизированная сборка и обработка грузов
- Деревообрабатывающая и мебельная промышленность
- ... и многое другое

Дополнительные преимущества ELITE:

- Также предлагаем и разрабатываем комплексные решения для общих систем производства
- По запросу мы можем подобрать подходящие звездочки для цепей
- Также мы предлагаем ассортимент аксессуаров и монтажных инструментов для цепей

Roller chains with elastomer profiles are ideal for applications where fragile goods require gentle conveyor handling. ELITE chains are used for transporting goods that should not be scratched, such as coated or thin sheet metal, planed timber planks or pipes. The material iwis uses for the ELITE product range is nitrile butadiene rubber (NBR) with a hardness of 80 Shore A. NBR offers the optimum combination of cohesive friction, abrasion resistance and durability. Other profile types are possible for special applications and can be supplied on request.

ELITE highlights:

- All ELITE chain plates ① are tapered and shot-blasted; production processes such as fine blanking and ball-drifting ensure a particularly high contact ratio
- Seamless, cold-extruded, shot-blasted rollers ② with extremely regular wall thickness
- The standard rubber profile ③ is nitrile butadiene rubber (NBR) with a hardness of 80 Shore A.
- NBR combines the best characteristics of cohesive friction, abrasion resistance and durability.
- Chains with natural rubber or polyurethane profiles are available on request.
- Operating temperature range: -30 °C to +100 °C

Industries and applications:

- Conveyor technology
- Logistics systems
- Pharmaceutical industry
- Food and beverage industry
- Packaging industry
- Automated assembly and handling
- Wood processing and furniture industry
- ... and much more besides

Additional ELITE benefits:

- We also design complex solutions for integrated complete systems
- Suitable chain sprockets also available on request
- We also offer accessories and chain tools



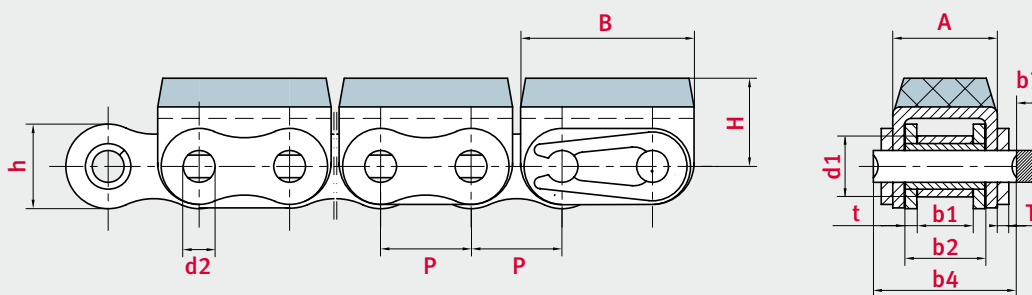
Роликовые цепи с вулканизированными эластомерными профилями

Roller chains with vulcanised elastomer profiles

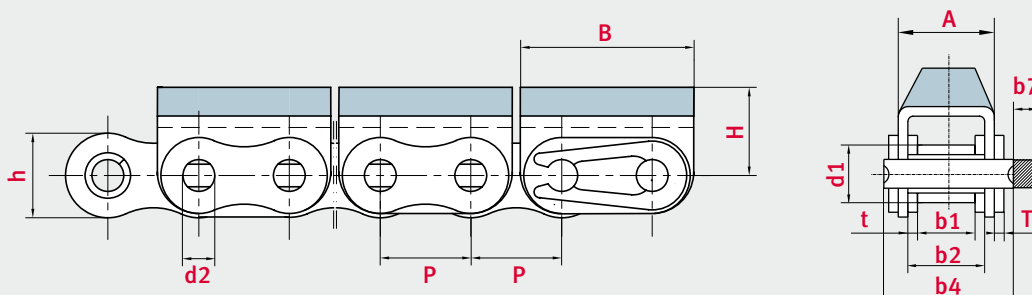
№/ Тип цепи	Шаг цепи	Расстояние между внутренними пластинами	Ø Ролика	Ø Штифта	Длина Штифта	Макс. длина штифта соединительного звена	Общее расстояние между внутренними пластинами Total width inner link	Толщина пластины	Высота пластины внутреннего звена	Размеры аттачмента			Мин. разрушающая нагрузка	Вес	Площадь поверхности подшипника
										A	B	H			
Chain no.	Pitch	Width between inner plates	Roller Ø	Pin Ø	Pin length	Max. add. length of connecting link	Total width inner link	Plate thickness	Height inner plate	A	B	H	F min. KN	kg/m	cm ²
	p	b1 min.	d1 max.	d2 max.	b4 max.	b7 max.	b2 max.	t/T~	h max.	A	B	H	F min.	kg/m	cm ²
08B-G1	12,70	7,75	8,51	4,45	20,00	3,90	11,30	1,60/1,60	11,81	14,60	24,20	12,30	17,8	1,19	0,50
12B-G1	19,05	11,68	12,07	5,72	26,50	4,60	15,62	1,85/1,85	16,13	19,60	36,00	21,00	28,9	2,01	0,89
16A-G1	25,40	15,75	15,88	7,94	38,00	5,40	22,60	3,10/3,10	24,13	27,50	46,00	21,40	55,6	3,97	1,79
C20B-G1	31,75	19,56	19,05	10,19	48,50	6,10	29,01	4,50/3,50	26,42	36,30	58,00	27,00	95,0	6,19	2,96

C = Цепи с прямой пластиной

C = Straight plates



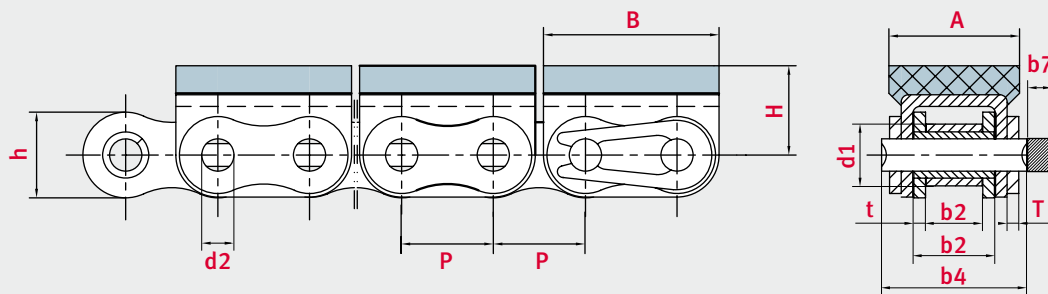
№/ Тип цепи	Шаг цепи	Расстояние между внутренними пластинами	Ø Ролика	Ø Штифта	Длина Штифта	Макс. длина штифта соединительного звена	Общее расстояние между внутренними пластинами Total width inner link	Толщина пластины	Высота пластины внутреннего звена	Размеры аттачмента			Мин. разрушающая нагрузка	Вес	Площадь поверхности подшипника
										A	B	H			
Chain no.	Pitch	Width between inner plates	Roller Ø	Pin Ø	Pin length	Max. add. length of connecting link	Total width inner link	Plate thickness	Height inner plate	A	B	H	F min. KN	kg/m	cm ²
	p	b1 min.	d1 max.	d2 max.	b4 max.	b7 max.	b2 max.	t/T~	h max.	A	B	H	F min.	kg/m	cm ²
10B-G1	15,875	9,65	10,16	5,08	23,20	4,10	13,28	1,70/1,70	14,73	16,80	30,00	17,00	22,2	1,62	0,67
16B-G1F1	25,40	17,02	15,88	8,28	39,20	5,40	25,45	4,15/3,10	21,08	29,10	49,00	21,40	60,0	3,83	2,11
24B-G1	38,10	25,40	25,40	14,63	61,60	6,60	37,92	6,00/4,80	33,40	47,00	72,60	34,00	160,0	11,25	5,55



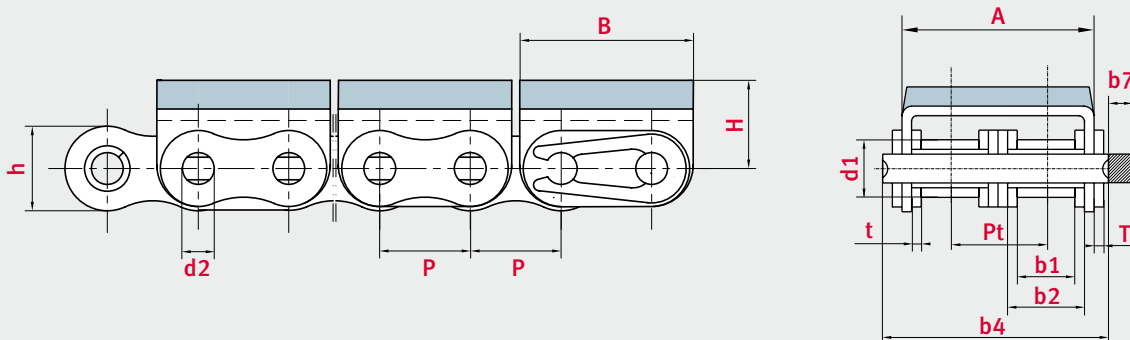


Роликовые цепи с вулканизированными эластомерными профилями Roller chains with vulcanised elastomer profiles

№/ Тип цепи	Шаг цепи	Расстояние между внутренними пластинами	Ø Ролика	Ø Штифта	Длина Штифта	Макс. длина штифта соединительного звена	Общее расстояние между внутренними пластинами	Толщина пластины	Высота пластины внутреннего звена	Размеры аттачмента			Мин. разрушающая нагрузка	Вес	Площадь поверхности подшипника
Chain no.	Pitch	Width between inner plates	Roller Ø	Pin Ø	Pin length	Max. add. length of connecting link	Total width inner link	Plate thickness	Height inner plate	A	B	H	F min.	kg/m	cm ²
	p	b1 min.	d1 max.	d2 max.	b4 max.	b7 max.	b2 max.	t/T	h max.	mm	mm	mm	KN		
08B-G1F8	12,70	7,75	8,51	4,45	20,00	3,00	11,30	1,60/1,60	11,81	18,00	24,20	12,30	18,0	1,35	0,50



№/ Тип цепи	Шаг цепи	Расстояние между внутренними пластинами	Ø Ролика	Ø Штифта	Длина Штифта	Макс. длина штифта соединительного звена	Общее расстояние между внутренними пластинами	Толщина пластины	Высота пластины внутреннего звена	Поперечный шаг (Расстояние по центрам внутренних звеньев)	Размеры аттачмента			Мин. разрушающая нагрузка	Вес	Площадь поверхности подшипника
Chain no.	Pitch	Width between inner plates	Roller Ø	Pin Ø	Pin length	Max. add. length of connecting link	Total width inner link	Plate thickness	Height inner plate	Transverse pitch	A	B	H	F min.	kg/m	cm ²
	p	b1 min.	d1 max.	d2 max.	b4 max.	b7 max.	b2 max.	t/T	h max.	Pt	mm	mm	mm	KN		
08B-G2	12,70	7,75	8,51	4,45	34,30	3,90	11,30	1,60/1,60	11,81	13,92	28,40	24,20	12,30	31,1	2,07	1,01

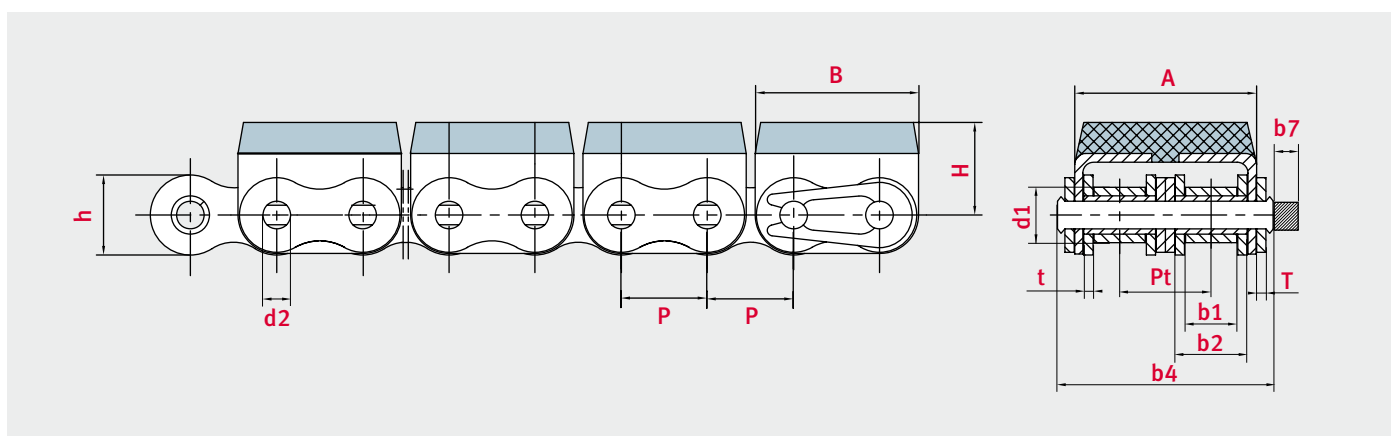




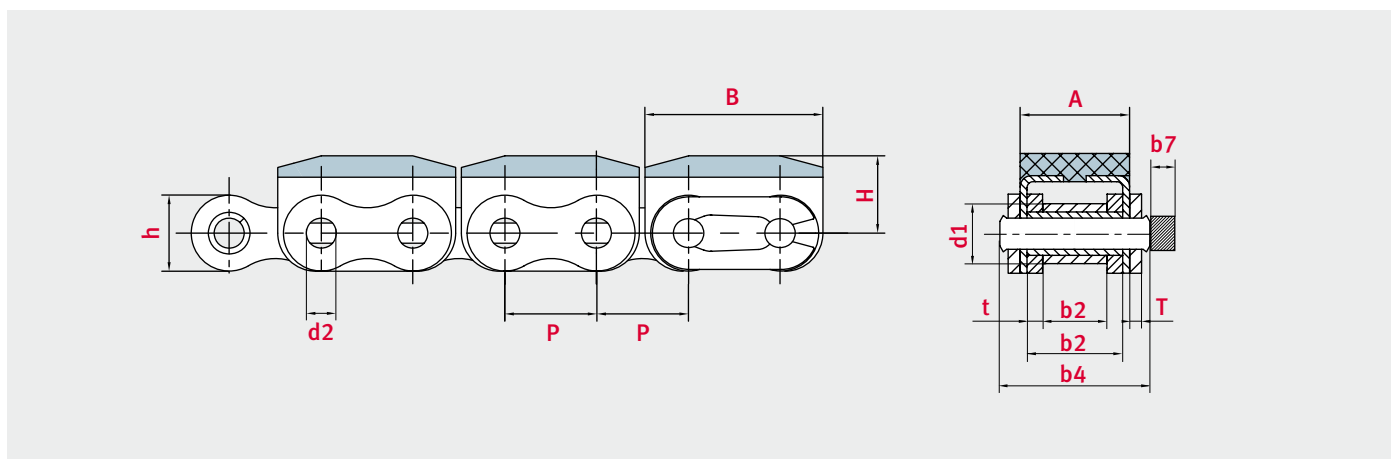
Роликовые цепи с вулканизированными эластомерными профилями

Roller chains with vulcanised elastomer profiles

№/ Тип цепи	Шаг цепи	Расстояние между внутренними пластинами	Ø Ролика		Длина штифта	Макс. длина штифта соединительного звена	Общее расстояние между внутренними пластинами	Толщина пластины	Высота пластины внутреннего звена	Поперечный шаг	Размеры аттачмента или специальных элементов			Мин. разрушающая нагрузка	Вес	Площадь поверхности подшипника
			Ø Штифта	Ø Ролика							A	B	H			
Chain no.	Pitch	Width between inner plates	Roller Ø	Pin Ø	Pin length	Max. add. length of connecting link	Total width inner link	Plate thickness	Height inner plate	Transverse pitch	Attachment dimensions	Min. tensile strength	Weight	Bearing surface		
	p	b1 min.	d1 max.	d2 max.	b4 max.	b7 max.	b2 max.	t / T ~	h max.	Pt	A	B	H	F min.	kg/m	cm ²
10B-G2	15,875	9,65	10,16	5,08	39,70	4,10	13,28	1,70/1,70	14,73	16,59	33,30	30,00	17,00	44,5	2,56	1,35
12B-G2	19,05	11,68	12,07	5,72	46,00	4,60	15,62	1,85/1,85	16,13	19,46	39,20	36,00	16,00	57,8	3,21	1,79



№/ Тип цепи	Шаг цепи	Расстояние между внутренними пластинами	Ø Ролика		Длина штифта	Макс. длина штифта соединительного звена	Общее расстояние между внутренними пластинами	Толщина пластины	Высота пластины внутреннего звена	Размеры аттачмента или специальных элементов	Мин. разрушающая нагрузка	Вес	Площадь поверхности подшипника		
			Ø Штифта	Ø Ролика										A	B
Chain no.	Pitch	Width between inner plates	Roller Ø	Pin Ø	Pin length	Max. add. length of connecting link	Total width inner link	Plate thickness	Height inner plate	Attachment dimensions	Min. tensile strength	Weight	Bearing surface		
	p	b1 min.	d1 max.	d2 max.	b4 max.	b7 max.	b2 max.	t / T ~	h max.	A	B	H	F min.	kg/m	cm ²
16B-G1	25,40	17,02	15,88	8,28	39,70	5,40	25,45	4,15/3,10	21,08	29,10	49,00	21,40	60,0	3,83	2,11

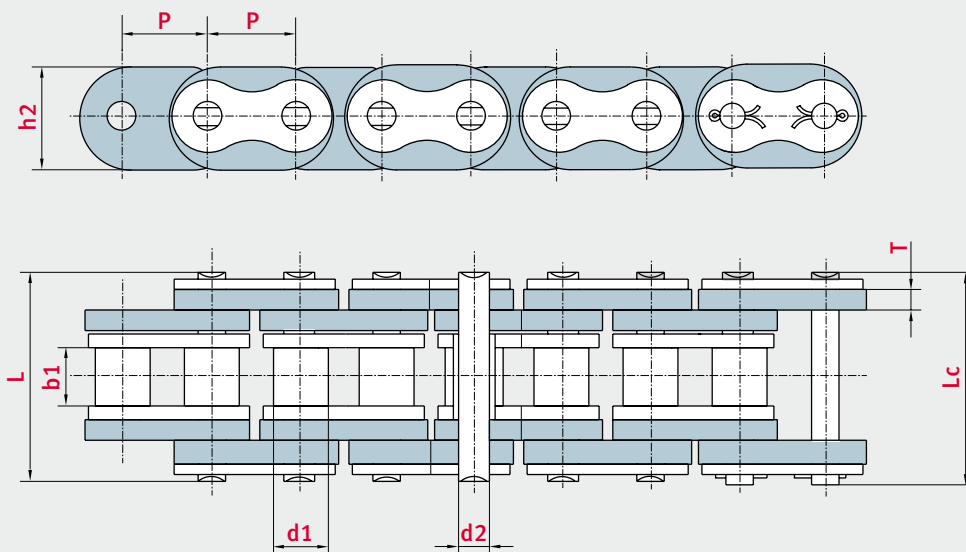




Роликовые цепи с пластиковыми транспортными звеньями

Roller chains with vulcanised elastomer profiles

№/ Тип цепи	Шаг цепи	Расстояние между внутренними пластинами	Ø Ролика	Ø Штифта	Длина штифта		Размеры пластины и навесного оборудования		Мин. разрушающая нагрузка	Вес
Chain no.	Pitch	Width between inner plates	Roller Ø	Pin Ø	Pin length		Plate and attachment dimension		Min. tensile strength	Weight
	p mm	b1 min. mm	d1 max. mm	d2 max. mm	L max. mm	Lc max. mm	h2 mm	T mm	Fmin. KN	kg/m
16BF9	25,4	17,02	15,88	8,28	61,0	64,2	30,0	6,0	22,0	3,7





Конвейерные цепи

Conveyor chains

В ассортимент конвейерных цепей ELITE входят разнообразные цепи, изготовленные в соответствии со стандартами DIN 8165 и DIN 8167, а также модели, выполненные по британским стандартам с указанием размеров в дюймах, и различные цепи по индивидуальным заказам. **Цепи тяговые пластинчатые** часто используются для длинных конвейеров с большими транспортными расстояниями, с относительно низкой скоростью движения.

Т.к. лишь небольшой процент цепей, используемых в конвейерной промышленности, полностью соответствует одному определенному стандарту, **цепи ELITE изготавливаются по индивидуальным заказам под конкретного клиента и обеспечивают выполнение особых требований.**

Преимущества ELITE:

- Штифты **1** изготовлены из термически обработанной легированной стали, закалены индукционно.
- Втулки **2** изготовлены из бесшовной стальной трубки, из низколегированной стали и имеют прецизионно точную форму с высокоточной геометрией.
- Пластины **3** изготовлены из высокопрочной термически обработанной легированной стали.
- Ролики **4** (при наличии) изготовлены из низколегированной стали и подвергнуты химико-термической обработке.

Отрасли и сферы применения:

- Сталелитейная промышленность
- Автомобильная промышленность
- Перевозка сыпучих грузов
- Перерабатывающая промышленность вторичного сырья
- ... и многое другое

Ассортимент продукции:

- Цепи тяговые пластинчатые по стандарту DIN 8167 – серия M
- Тяговые цепи с роликами по стандарту DIN 8167 – серия MT
- Цепи с полыми валиками (Hollow pin chains) по стандарту DIN 8168 – серия MC
- Цепи с полыми валиками (Hollow pin chains) по стандарту DIN 8165 – серия FVC
- Скребок цепи по стандарту DIN 8165/DIN 8167
- Конвейерные цепи для целлюлозно-бумажной промышленности

In the context of the ELITE conveyor chain range, iwis supplies a wide variety of chains according to standards DIN 8165 and DIN 8167, as well as models manufactured according to British Standard with dimensions in inches, and highly diverse special versions. **Bush conveyor chains** are often used for conveying tasks involving long transport distances at relatively low speeds.

Since only a small minority of chains used in the industry are totally compliant with one specific standard, **ELITE conveyor chains are custom-made to a specific customer order** and consequently **fulfil a large number of special requirements.**

ELITE highlights:

- Pins **1** usually made of heat-treated alloy steel, induction-hardened
- Bushes **2** made from seamless precision steel tube, case-hardened
- Heat-treated steel link plates **3**
- Rollers **4** (where present) made of case-hardened steel, case-hardened

Industries and applications:

- Steelmaking industry
- Automotive industry
- Bulk goods transport
- Recycling industry
- ... and much more besides

Product range:

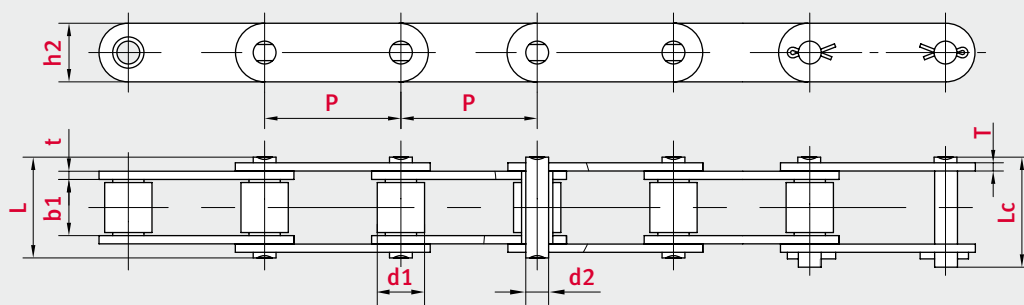
- Bush conveyor chains according to DIN 8167 – M Series
- Carrier chains with rollers according to DIN 8167 – MT Series
- Hollow pin chains according to DIN 8168 – MC Series
- Hollow pin chains according to DIN 8165 – FVC Series
- Scraper chains according to DIN 8165/DIN 8167
- Conveyor chains for the paper industry



Конвейерные цепи и специальные элементы (аттачменты) для деревообрабатывающей промышленности

Conveyor chains and attachments for the timber industry

№/ Тип цепи Chain no.	Шаг цепи Pitch	Ширина между внутренними пластинами Width between inner plates	Ø Ролика Roller Ø	Ø Штифта Pin Ø	Длина штифта Pin length		Высота пластины внутреннего звена Height inner plate	Толщина пластины Plate thickness	Миним. разрушающая нагрузка Min. tensile strength	Вес Weight
					L max. mm	Lc max. mm				
	p mm	b1 min. mm	d1 max. mm	d2 max. mm	L max. mm	Lc max. mm	h2 max. mm	t/T mm	FU KN	q kg/m
500TS	50,00	25,40	25,40	14,63	53,00	56,40	40,00	5,00	90,0	2,56
441.100TS	100,00	25,40	25,40	14,63	53,00	56,40	40,00	5,00	90,0	3,21
500NF	50,0	25,00	20,00	14,00	52,50	56,00	40,00	5,00	90,0	2,5





Цепи скребковые конвейерные в соответствии с DIN 8165 и DIN 8167

Scraper conveyor chains according to DIN 8165 and DIN 8167

№/ Тип цепи	Шаг цепи					Ширина между внутренними пластинами	Ø Ролика	Ø Втулки	Высота пластины	Толщина пластины	Расстояние от центра втулки до плоскости скребка	Длина скребка	Миним. разрушающая нагрузка
Chain no.	Pitch					Width between inner plates	Pin Ø	Bush Ø	Plate height	Plate thickness	Pin to top of scraper	Length of scraper	Min. tensile strength
	p					b1 min.	d2 max.	d3 max.	h2	T/t	h4	W	F min.
	mm					mm	mm	mm	mm	mm	mm	mm	KN

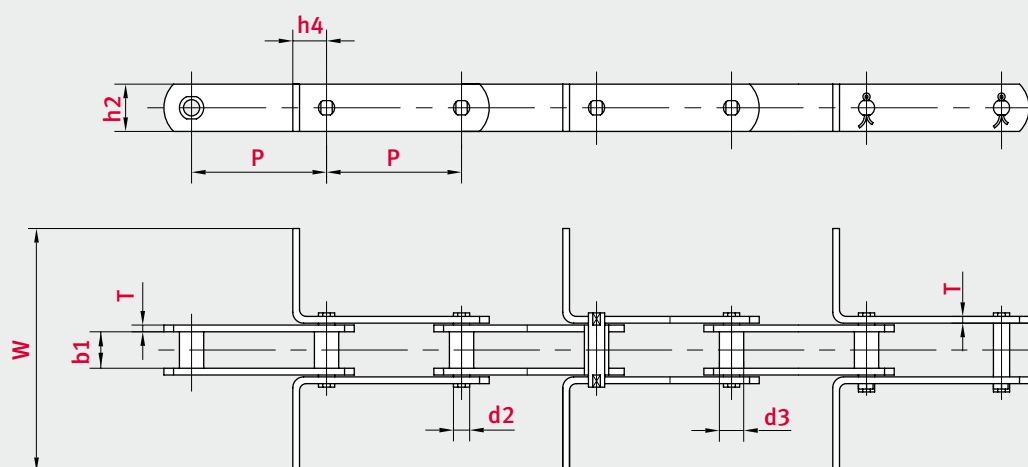
Серия MR MR Series / DIN 8167

MR 56	100	125				24	10	15	30	4,00	20		56,0
MR 80	100	125	160			28	12	18	35	5,00	25		80,0
MR 112	100	125	160			32	15	21	40	6,00	35		112,0
MR 160	100	125	160			37	18	25	50	7,00	40		160,0
MR 224		125	160	200		43	21	30	60	8,00	44		224,0
MR 315			160	200	250	48	25	36	70	10,00	50		315,0

Серия FVR FVR Series / DIN 8165

FVR 40	80	100	125			18	10	15	25	3,00	20		40,0
FVR 63		100	125	160		22	12	18	30	4,00	25		63,0
FVR 90		100	125	160		25	14	20	35	5,00	30		90,0
FVR 112		100	125	160		30	16	22	40	6,00	35		112,0
FVR 140			125	160	200	35	18	26	45	6,00	38		140,0
FVR 180			125	160	200	45	20	30	50	8,00	44		180,0
FVR 250				160	200	55	26	36	60	8,00	50		250,0

Пожалуйста, укажите размер при заказе
Please specify dimension with the order





Выдержка из ассортимента продукции ELITE

An excerpt of the ELITE-product program



Высокопроизводительные роликовые цепи для любого применения
High-performance roller chains for every application



Цепи с защитой от коррозии и необслуживаемые цепи
Corrosion resistant and maintenance free chains



Роликовые цепи с о специальными элементами (аттачментами)
Roller chains with attachments



Роликовые цепи с двойным шагом
Double pitch roller chains



Цепи с полым штифтом
Hollow pin chains



Накопительные цепи (аккумуляционные)
Accumulation chains



Пластинчатые цепи (leaf chains)
Leaf chains



Конвейерные цепи
Conveyor chains



iwis Customer Service

CallBack +49 2739 86-0 -22

sales-wilnsdorf@iwis.com

iwis
antriebsysteme
wir bewegen die welt



High Precision Chains



Engineering Manual



MEGAlife Roller Chains



Transfer Chains



Spike Chains



Flat Top Chains



Drive and Conveyor Chains



Sprockets and Drive Components



Roller and Conveyor Chains



Agricultural Chains



All product catalogs and flyers, as well as our iwis Engineering Manual can be downloaded on our website: iwis.com/catalogs

Наши отделения

Our subsidiaries

Германия

Germany

iwis antriebssysteme GmbH & Co. KG
Albert-Rofshaupter-Straße 53
81369 München
Tel. +49 89 76909-1500
Fax +49 89 76909-1198
sales@iwis.com

Германия

Germany

iwis antriebssysteme GmbH
Essener Straße 23
57234 Wilnsdorf
Tel. +49 2739 86-0
Fax +49 2739 86-22
sales-wilnsdorf@iwis.com

Германия

Germany

iwis agrisystems
Schützenweg 5
36205 Sontra
Tel. +49 5653 9778-0
Fax +49 5653 9778-26
agrisystems@iwis.com

Англия

Great Britain

iwis drive systems Ltd.
Unit 8c Bloomfield Park
Bloomfield Road, Tipton
West Midlands, DY4 9AP
Tel. +44 12 15213600
Fax +44 12 15200822
salesuk@iwis.com

Франция

France

iwis systèmes de transmission
10, rue du Luxembourg
69330 Meyzieu
Tel. +33 4374515-70
Fax +33 4374515-71
salesfr@iwis.com

Швейцария

Switzerland

iwis AG Kettentechnik
Bahnweg 4 (Postfach)
5504 Othmarsingen
Tel. +41 62 8898999
Fax +41 62 8898990
info@iwis-ketten.ch

Италия

Italy

iwis antriebssysteme Italia
Tel. +39 340 9296142
Fax +49 89 7690949-1726
salesit@iwis.com

Китай

China

iwis drive systems (Suzhou) Co., Ltd.
No. 266 LvliangShan Road
215153 Suzhou SND
Tel. +86 512 8566-3010
Fax +86 512 8566-3009
salescn@iwis.com

США

USA

iwis drive systems, LLC
Building 100, 8266 Zionsville Road
Indianapolis, IN 46268
Tel. +1 317 821-3539
Fax +1 317 821-3569
sales-us@iwis.com

Канада

Canada

iwis drive systems, Inc.
101-19097, 26th Avenue,
Surrey BC V3Z 3V7
Tel. +1 604 560-6395
Fax +1 604 560-6397
salesca@iwisusa.com

Бразилия

Brazil

iwis Sistemas de Transmissão
de Energia Mecânica Ltda.
Rua Bento Rosa, nº 1816
Bairro Hidráulica
95.900-000 Lajeado, RS
Tel. +55 51 3748-7402
salesbrazil@iwis.com

Южная Африка

South Africa

iwis drive systems, (Pty) Ltd
Unit 3, 127 Koornhof Road
Meadowdale, 1613
Tel. +27 11 392-2306
Fax +27 11 392-3295
salessa@iwis.com

Чехия

Czechia

iwis antriebssysteme spol. s r.o.
Přísecká 893
38601 Strakonice
Tel. +420 383 411811
Fax +420 383 321695
salescz@iwis.com

Турция

Turkey

iwis tahrik sistemleri sanayi ve ticaret ltd.şti
Kağıthane Merkez Mah. Bağlar Cad. No: 14
Kağıthane Ofis Park 4C-Blok, TT04-FF2
34406 Kağıthane-İstanbul
Tel. +90-212-939 3843
Fax +90-212 939 3701
salestr@iwis.com

www.iwis.com

Ваш партнер на месте
Your sales representative

iwis
antriebssysteme
wir bewegen die welt